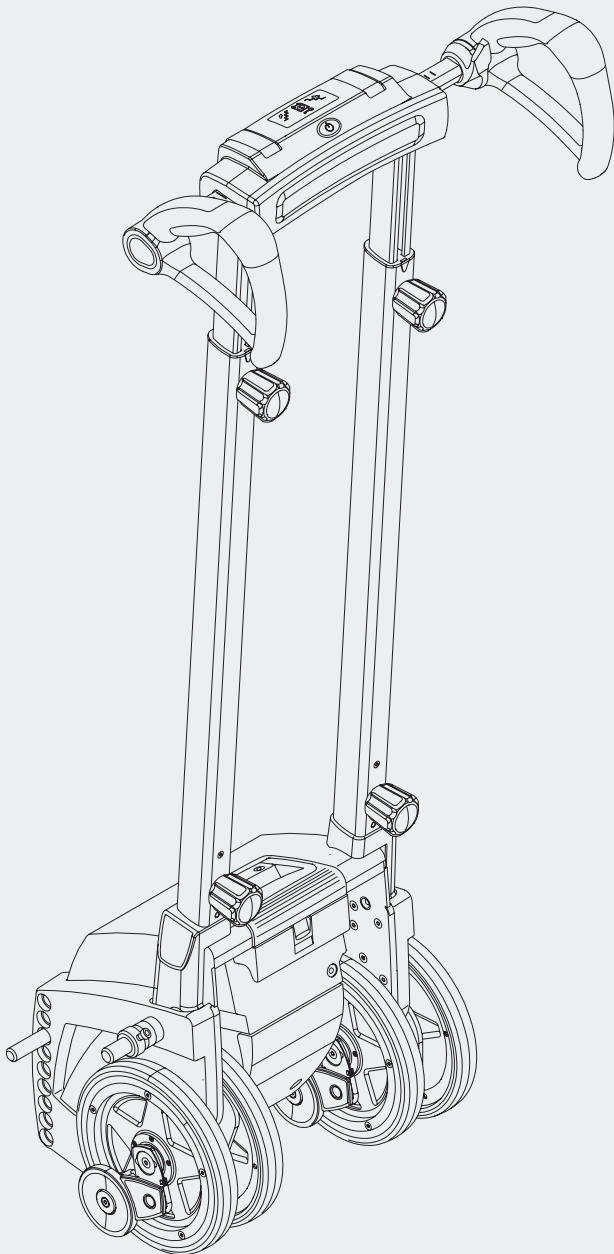


**alber**

Einfach sicher Treppensteigen.

**scalamobil®**



Gebrauchsanweisung

D

User manual

GB/US

Instructions d'utilisation

F

Manual de instrucciones

E

Istruzioni per l'uso

I

Instruktionsbok

S

Gebruiksaanwijzing

NL

Brugsvejledning

DK

**CE**

**Service Center (Deutschland)**

Montag bis Donnerstag von

8.00 - 18.00 Uhr

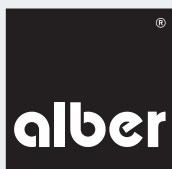
Freitags von

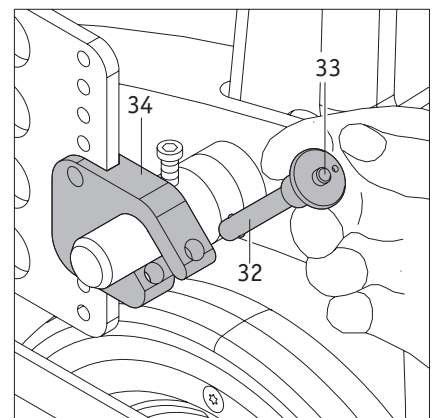
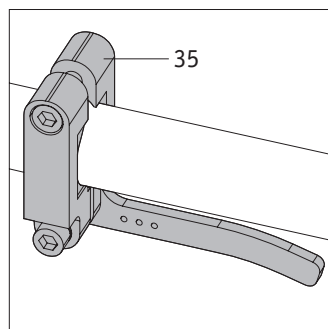
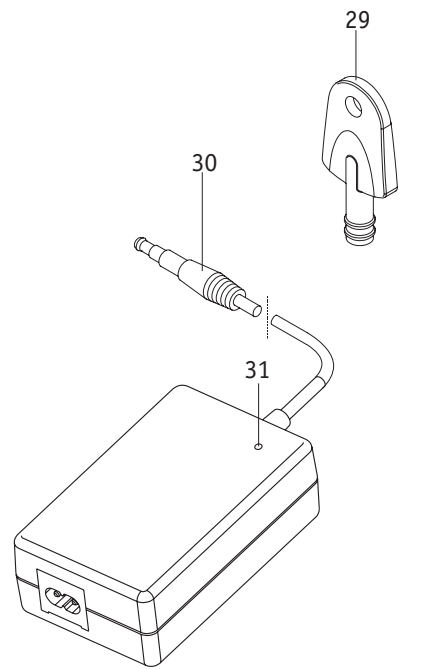
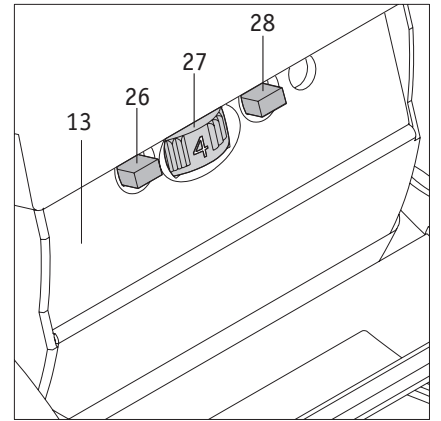
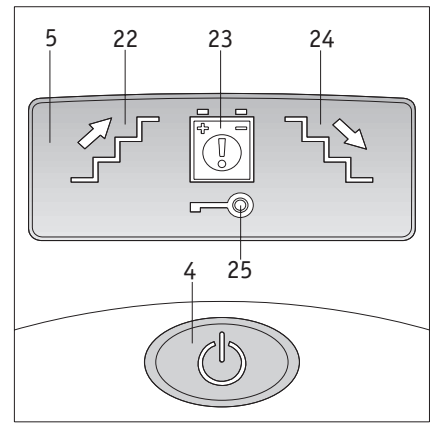
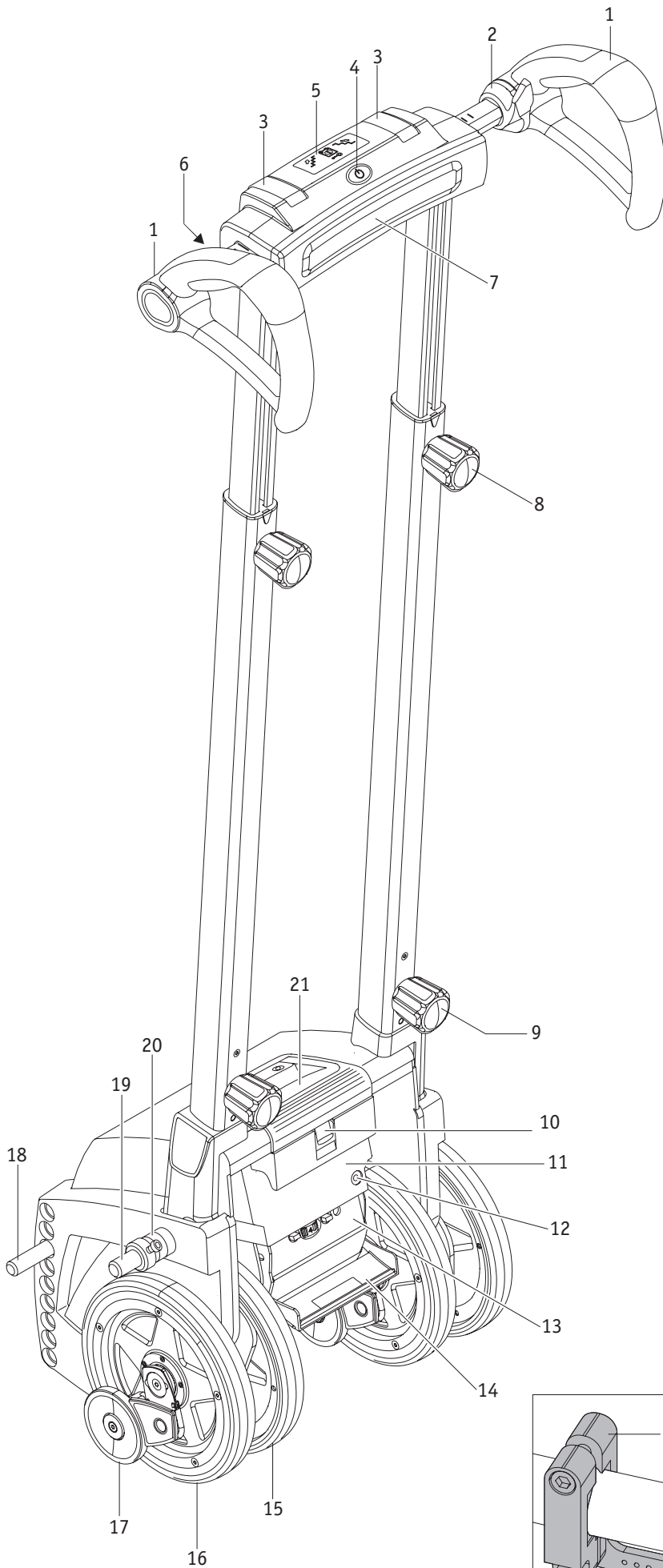
8.00 - 16.00 Uhr

erreichbar unter

**Telefon (0800) 9096-250**

(gebührenfrei)





## Contenido

1. Introducción	2	3.3 Transitar por escaleras de caracol	17
1.1 Indicaciones de seguridad importantes	2	3.4 Transitar escaleras con parrillas de enrejado	17
1.2 Uso conforme del scalamobil	2	3.5 Interrumpir el tránsito de la escalera	18
1.3 Condiciones de servicio/lugares de aplicación permitidos	3	3.6 Desplazamiento con la silla de ruedas con el scalamobil montado	18
1.4 Volumen de suministro de serie	3	3.7 Advertencias especiales para transitar por escaleras	19
1.5 Accesorios opcionales	3	4. Inmovilizador	20
1.6 Escaleras transitables	3	4.1 Activar el inmovilizador	20
1.7 Los elementos más importantes en una ojeada	4	4.2 Desactivar el inmovilizador	20
2. Puesta en servicio	5	5. Desconexión automática	20
2.1 Adaptación del scalamobil al operador	6	6. Baterías	21
2.2 Adaptación del scalamobil a la escalera a transitar	6	6.1 Carga del grupo de baterías	21
2.3 Elementos de mando en el accionamiento	7	6.2 Retirada del grupo de baterías	21
2.3.1 Regulador de velocidad	7	6.3 Información sobre las baterías utilizadas	22
2.3.2 Selector de programa de desplazamiento	7	7. Transporte y almacenamiento	23
2.3.3 Modo de peldaños individuales	8	7.1 Desensamblar componentes individuales	23
2.3.4 Función especial Soft Step	8	7.2 Ensamblar componentes individuales	23
2.4 Elementos de mando en el asidero	8	7.3 Indicaciones sobre almacenamiento y transporte	24
2.4.1 Conexión del scalamobil	8	7.3.1 Indicación de seguridad importante	24
2.4.2 Desconexión del scalamobil	9	7.3.2 Indicación para la sujeción del aparato	24
2.4.3 Indicaciones en el display	9	8. Visualización y mensajes de error	25
2.4.4 Preselección del sentido de desplazamiento	9	9. Ayuda en caso de fallos de funcionamiento	25
2.4.5 Interruptor de marcha	9	10. Indicaciones de seguridad y peligro	25
2.5 Comprobación funcional	10	10.1. Indicaciones de seguridad y peligro generales	25
2.5.1 Alineación de las ruedas	11	10.2 Indicaciones de seguridad y peligro en el scalamobil	27
2.5.2 Comprobación de los frenos	11	11. Limpieza y cuidado, controles técnicos de seguridad (mantenimiento), reutilización y eliminación	27
2.6 Montaje del scalamobil en la silla de ruedas	12	11.1 Limpieza y cuidado	27
2.6.1 Entrada manual	12	11.2 Controles técnicos de seguridad (mantenimiento)	27
2.6.2 Entrada con motor	12	11.3 Reutilización	28
2.6.3 Introducción de los conectores rápidos	13	11.4 Eliminación	28
2.6.4 Retirada de los conectores rápidos	13	12. Garantía, garantía comercial y responsabilidad	28
2.7 Retirada de las ruedas de la silla de ruedas	13	12.1 Garantía por deficiencias	28
2.8 Extracción del scalamobil de la silla de ruedas	14	12.2 Garantía de durabilidad	28
3. Tránsito por escaleras	15	12.3 Responsabilidad	28
3.1 Subir escaleras	15	13. Características técnicas	29
3.2 Bajar escaleras	16		

## 1. Introducción

### 1.1 Indicaciones de seguridad importantes – imprescindible tener en cuenta

El scalamobil es un dispositivo móvil para transitar por escaleras. Por motivos de seguridad, sólo puede ser manejado por personas que:

- hayan sido instruidas para su manejo
- puedan trepar escaleras hacia atrás
- estén en condiciones de levantar por lo menos un 20 % de su propio peso
- estén en buen estado físico y psíquico y en condiciones de manejar de manera segura el aparato en todas las situaciones de funcionamiento.

La instrucción en el manejo de aparatos nuevos es parte constituyente del volumen de suministro y se realiza tras concertar una cita en su distribuidor técnico o a través de un representante de Alber. Esta capacitación no genera ningún costo adicional para usted.

Si aún no está seguro acerca de cómo manejar el scalamobil, diríjase también a su distribuidor técnico o a un representante de Alber.

En caso de eventuales fallos técnicos podrá dirigirse a su distribuidor especializado o a un representante de la empresa Alber.

El rendimiento del scalamobil puede resultar perjudicado por campos electromagnéticos, producidos, por ejemplo, por teléfonos móviles. Por lo tanto el scalamobil deberá ser desconectado cuando se utilicen teléfonos móviles en su entorno inmediato. Está prohibido al usuario de la silla de ruedas y al operador del scalamobil usar un teléfono móvil durante un proceso de tránsito por una escalera.

Por lo general, deben evitarse trayectos en las cercanías de intensos campos perturbadores eléctricos.

Bajo ciertas circunstancias, el uso del scalamobil puede repercutir negativamente sobre otro tipo de dispositivos, como las barreras antirrobo en los grandes almacenes.

En caso de utilizar un scalacombi S36 con unidad de asiento integrada o con el adaptador universal scalaport X7 se tienen que observar las indicaciones de uso y de montaje adjuntas adicionalmente.

2



**¡Evite estrictamente la puesta en servicio del scalamobil antes de haber sido instruido debidamente en el uso del mismo por un distribuidor autorizado!**

### 1.2 Uso conforme del scalamobil

El scalamobil está destinado exclusivamente para el transporte a través de escaleras de personas impedidas de caminar, no permitiéndose su uso en escaleras mecánicas ni en andenes rodantes. El aparato no debe ser modificado técnicamente. No está permitido acoplar ninguna otra pieza adicional, excepto los accesorios homologados para el servicio. La utilización del scalamobil está sujeta a que se cumplan las siguientes condiciones:

- La observación de la información, las instrucciones y las recomendaciones de estas instrucciones de uso.
- El dispositivo lo maneja exclusivamente una persona que haya sido instruida para este fin.
- El usuario o terceras personas no han realizado ninguna modificación técnica del aparato.
- La persona a transportar debe estar en condiciones de quedar sentada por sus propios medios.
- La persona operadora debe verificar la necesidad del uso de un cinturón de cadera así como de un cinturón de pies.
- Durante el transporte, los brazos de la persona a transportar no deben sobresalir de los apoyabrazos de la silla de ruedas.

Se considera instruida en el uso del aparato toda aquella persona que haya sido informada sobre las tareas a ella encomendadas y sobre los posibles peligros en caso de comportamiento inapropiado y que haya sido capacitada en el manejo del scalamobil. La formación es efectuada por el comercio especializado autorizado o por un representante de la empresa Alber. Queda prohibido explícitamente el manejo del scalamobil por usuarios no instruidos o no cualificados.

El scalamobil no debe ser usado para transportes que contradigan el uso conforme. Esta prohibición atañe en especial a toda clase de demás transportes de carga, como por ejemplo el transporte de objetos por escaleras.

Ulrich Alber GmbH considera los siguientes casos como uso abusivo o no conforme del scalamobil:

- Utilización del aparato en contra de las instrucciones y recomendaciones de estas instrucciones de uso.
- Exceder los límites de capacidad técnicos definidos en estas instrucciones de uso.
- Modificaciones técnicas en el aparato.
- Montaje y uso de piezas y accesorios extraños no fabricados u ofrecidos para el uso por Alber.

Ulrich Alber GmbH rechaza cualquier responsabilidad por daños derivados de un uso abusivo o no conforme del aparato.

La persona sentada en la silla de ruedas debe permanecer quieta durante el transporte por una escalera. Por favor, observe que durante el transporte de personas con cuadros clínicos especiales se pueden producir movimientos descoordinados que pueden conducir a un desplazamiento del centro de gravedad del scalamobil durante el transporte.

En todo momento, la persona operadora debe estar en condiciones de reaccionar frente a movimientos repentinos de este tipo de la persona transportada. Por ello, es responsabilidad de la persona instruida en el manejo del scalamobil decidir si es posible el transporte sin riesgos de una persona con cuadros clínicos determinados.

### 1.3 Condiciones de servicio/lugares de aplicación permitidos

El scalamobil sólo debe ser usado a temperaturas entre  $-25\text{ }^{\circ}\text{C}$  y  $+50\text{ }^{\circ}\text{C}$  para transitar por escaleras. En casos aislados también es posible el uso como sistema de transferencia para recorridos cortos y planos desde y hacia escaleras.

El scalamobil jamás se debe soltar en una escalera; únicamente en un caso de emergencia se puede depositar hacia atrás.

El suelo a transitar con el scalamobil no debe estar húmedo ni ser resbaladizo ni debe estar encerado. Alfombras y moquetas deben estar fijadas a prueba de deslizamientos.

La altura de peldaño no debe exceder los 20 cm (S35) / 25 cm (S38), la profundidad mínima del peldaño no debe ser menor de 11 cm (S35) / 14 cm (S38). Por favor, observe las Indicaciones de seguridad y de peligro en el Capítulo 10.

### 1.4 Volumen de suministro de serie

- un scalamobil, completamente montado y listo para el uso
- un cargador con instrucciones de uso
- llave para el inmovilizador
- el presente manual de instrucciones

### 1.5 Accesorios opcionales

- Apoyacabezas
- Cinturón de cadera
- Cinturón de pies
- Scalaport X7
- Scala-silla X3
- Cargador de automóvil
- Soporte para el transporte de ruedas

Se recomienda utilizar únicamente accesorios originales de Alber.

El scalamobil está concebido de manera que proporciona excelentes prestaciones al ser usado con accesorios originales Alber. Alber queda exonerado de cualquier responsabilidad por daños al producto o por accidentes (como por ej., incendios o similares) originados por un mal funcionamiento (como por ej., una fuga o la explosión de un bloque de baterías) causado por accesorios y piezas de recambio no originales. La garantía no cubre ninguna reparación necesaria debida a un mal funcionamiento de accesorios o piezas de recambio no originales. Pero sí que aceptamos encargos sujetos a facturación para este tipo de reparaciones.

### 1.6 Escaleras transitables

Con el scalamobil se pueden transitar escaleras que cumplan las siguientes condiciones:

- Profundidad mínima del peldaño: 11 cm (S35) / 14 cm (S38)
- Altura máxima del peldaño: 20 cm (S35) / 25 cm (S38)
- Ancho mínimo de escaleras rectas: 55 cm (\*)
- Rellano mínimo para escaleras en U: 1,35 metros (\*)
- Radio mínimo para escaleras de caracol: 1,35 metros (\*)

(\*) en función de la silla de ruedas utilizada

## 1.7 Los elementos más importantes en una ojeada

(para ello desplegar el esquema general después de la cubierta)

### Unidad de manejo

Asidero	1
Interruptor de marcha	2
Palanca tensora	3
Interruptor principal	4
Unidad de visualización	5
Selector sentido de desplazamiento	6
Acolchado	7
Rueda manual de ajuste de altura	8
Rueda manual inferior	9

### Unidad de accionamiento

Bloqueo grupo de baterías	10
Grupo de baterías	11
Ranura de carga	12
Compartimento de manejo	13
Tapa compartimento de manejo	14

Rueda interior	15
Rueda exterior	16
Freno	17
Perno inferior	18
Perno superior	19
Anillos distanciadores	20
Asa de transporte	21

### Indicaciones en el display

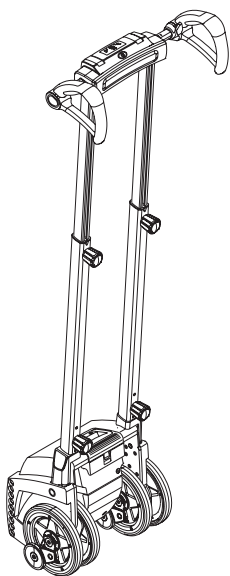
Indicación "Sentido de desplazamiento ascenso"	22
Indicación de advertencia grupo de baterías	23
Indicación "Sentido de desplazamiento descenso"	24
Inmovilizador	25

### Compartimento de manejo

Compartimento de manejo	13
Selector programa de desplazamiento	26
Regulador de velocidad	27
Interruptor para peldaños individuales	28

### Accesorios

Llave para el inmovilizador	29
Clavija del cargador	30
Indicador LED en el cargador	31



## 2. Puesta en servicio

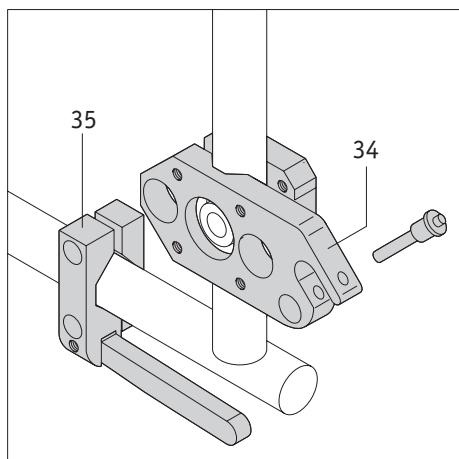
El scalamobil y los accesorios que hubiera podido pedir eventualmente le son entregados listos para el funcionamiento por un representante de la empresa Alber o por su distribuidor especializado. En el aparato deberá ser ajustada todavía la unidad de manejo a la talla de la persona operadora (ver Capítulo 2.1).

Adicionalmente, se han montado unos soportes especiales ([34] y [35]) en su silla de ruedas, en los cuales se tiene que insertar scalamobil para su uso (ver Capítulo 2.6).

Antes de la puesta en servicio de scalamobil se realizará una instrucción en el uso del aparato por parte de su distribuidor técnico o un representante de Alber. Una parte integrante fija de esta instrucción con el aparato es el tránsito de una escalera (hacia arriba y hacia abajo) bajo la instrucción y control de la persona que le instruye. Usted aprenderá muy rápidamente el manejo del scalamobil, así como el tránsito correcto y seguro por una escalera.

También le serán entregadas estas instrucciones de uso, que junto con las informaciones técnicas contienen importantes indicaciones para el uso correcto del scalamobil. Por ello, lea cuidadosamente estas instrucciones de uso antes de utilizar por primera vez el scalamobil por cuenta propia.

Si después de ello aún tuviese preguntas, diríjase por favor a su distribuidor especializado o a un representante de la empresa Alber. Éstos también pueden consignar en el scalamobil algunos programas de desplazamiento adaptados a sus deseos y necesidades (ver también el Capítulo 2.3.2).



**La instrucción en el uso del scalamobil debe ser efectuada exclusivamente por el comercio especializado debidamente autorizado o por un representante de la empresa Alber.**



**Sólo las personas instruidas por el comercio especializado debidamente autorizado y por un representante de la empresa Alber están autorizadas para manejar el scalamobil.**



**El scalamobil no debe ser usado sin una instrucción previa para su uso. Durante la instrucción en el uso usted también obtiene más información para el tránsito por escaleras.**



**El montaje de los soportes ([34] y [35]) en la silla de ruedas queda reservado exclusivamente a Alber, un representante de la empresa Alber o a los distribuidores autorizados por el fabricante.**



**Controle regularmente si los soportes ([34] y [35]) siguen bien atornillados a la silla de ruedas. En caso de que las atornilladuras se hubieran aflojado o incluso soltado, hágalas reapretar correctamente por un distribuidor autorizado o un representante de la empresa Alber.**





## 2.1 Adaptación del scalamobil al operador

Para un correcto y cómodo manejo debe colocarse el asidero [1] del scalamobil aproximadamente a la altura de los hombros o pecho de la persona operadora. Por lo general, esto lo efectúa su distribuidor especializado o bien un representante de la empresa Alber al suministrar el scalamobil.

Si alguna vez fuese necesario efectuar una nueva modificación, proceda como sigue:

- Suelte la rueda de mano [8] en los lados izquierdo y derecho. Al mismo tiempo sujete la unidad de manejo para que ésta no salte involuntariamente hacia abajo.
- Empuje la unidad de manejo hacia arriba o hacia abajo a una posición que responda aproximadamente a la altura de sus hombros (ver también el gráfico junto a estas líneas).
- Vuelva a apretar suficientemente la rueda de mano [8] en ambos lados.



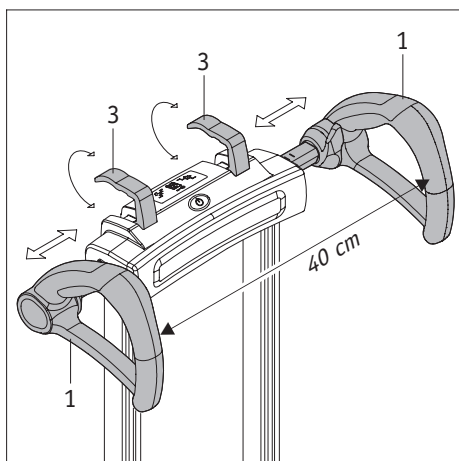
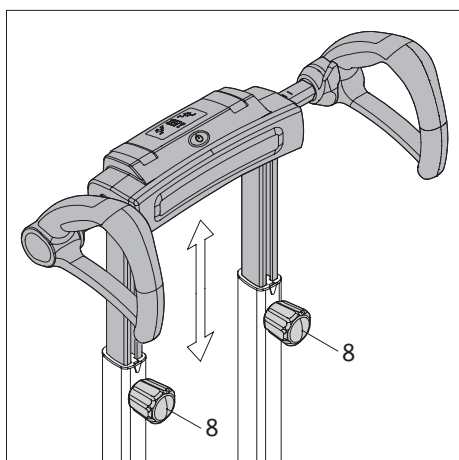
El manejo del scalamobil se realiza exclusivamente desde el lado trasero del aparato (ver el gráfico). Bajo ningún concepto, el scalamobil se debe poner en servicio desde delante o desde un lado.



Controle regularmente si los soportes ([34] y [35]) siguen bien atornillados a la silla de ruedas. En caso de que las atornilladuras se hubieran aflojado o incluso soltado, hágalas reapretar correctamente por un distribuidor autorizado o un representante de la empresa Alber.



Al regular la altura de la unidad de manejo, preste atención a sus manos y dedos. Podrían quedar aprisionados accidentalmente en los tubos perfilados.



## 2.2 Adaptación del scalamobil a la escalera a transitar

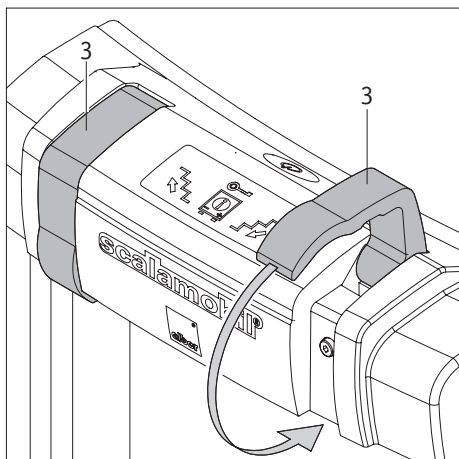
Generalmente, los dos asideros [1] están centrados frente al scalamobil; la distancia entre ellos es de aprox. 40 cm.

Sin embargo, los asideros se pueden ajustar individualmente como sigue:

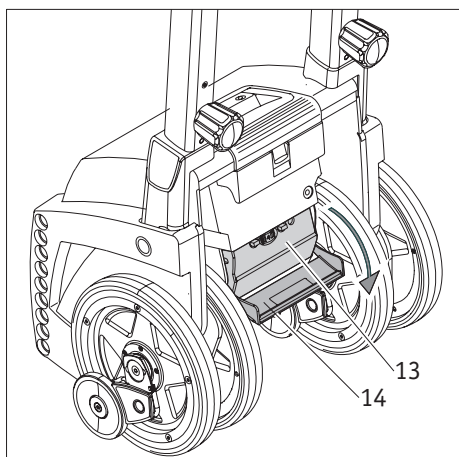
- Tire de la palanca tensora izquierda o derecha [3] hacia arriba.
- A continuación, empuje el asidero izquierdo o derecho [1] a la posición deseada.
- Fije esta posición volviendo a introducir las palancas tensoras [3] completamente en la carcasa.



Después de regular los asideros, compruebe su sujeción firme. No se deben dejar regular automáticamente, sino únicamente una vez que la alanca tensora [3] esté completamente desplegada.



Precaución al regular la posición de los asideros; existe peligro de aplastamiento de los dedos.



### 2.3 Elementos de mando en el accionamiento

Los elementos de mando del scalamobil que se necesitan para transitar por una escalera se encuentran montados en la unidad de manejo, así como en el compartimento de manejo en la parte posterior de la unidad de accionamiento.

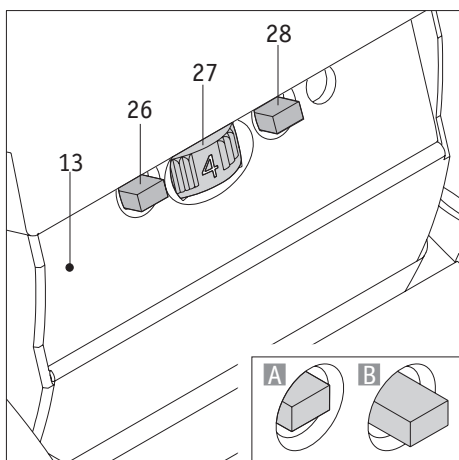
El compartimento de manejo [13] contiene los elementos de mando listados a continuación que quedan accesibles al girar la tapa [14] hacia abajo.

#### 2.3.1 Regulador de velocidad

Con la ayuda del regulador de velocidad [27] puede seleccionar la velocidad deseada para transitar por la escalera. Los ajustes se pueden realizar entre 6 peldaños (velocidad más baja, posición 1 del interruptor) y 19 peldaños (velocidad más alta, posición 6 del interruptor) por minuto (sin Softstep, ver Capítulo 2.3.4)



**Evite el desplazamiento a velocidades elevadas mientras no esté acostumbrado al manejo seguro del scalamobil.**

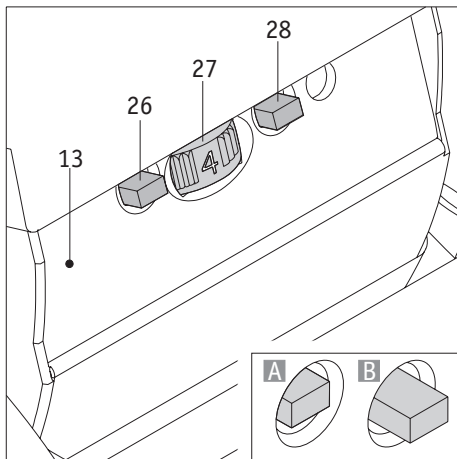


#### 2.3.2 Selector de programa de desplazamiento

Si es necesario, su distribuidor especializado o un representante de la empresa Alber puede adaptar el scalamobil individualmente a una escalera transitada por usted. En este caso, se determinan distintos parámetros (altura de los peldaños de la escalera, ángulo de sujeción y velocidad de desplazamiento del scalamobil) y se memorizan como el denominado "modo de escalera propia". La persona transportada percibirá el tránsito por una escalera con el "modo de escalera propia" como más suave y, en consecuencia, más confortable.

Al transitar por una escalera distinta a la memorizada debería desactivar la programación. Entonces, el scalamobil funciona con el ajuste de fábrica (en el denominado "modo de escalera ajena").

- Para activar y desactivar el modo de escalera propia, pulse el selector [26].
- Posición enclavada (gráfico "A"): el modo de escalera propia está activado.
- Posición desenclavada (gráfico "B"): el modo de escalera propia está desactivado.



### 2.3.3 Modo de peldaños individuales

Para transitar por una escalera (ver Capítulo 3), se tiene que accionar el interruptor de marcha [2] en el scalamobil (ver Capítulo 2.4.5). El desplazamiento sólo se interrumpe cuando se deja de accionar el interruptor de marcha [2]. Esto permite a los usuarios expertos del scalamobil un desplazamiento ininterrumpido por todos los peldaños.

Para usuarios inexpertos y, en particular, para transitar por escaleras de caracol (ver Capítulo 3.3) se ofrece la activación del modo de peldaños individuales. En este caso, el scalamobil se pone en movimiento al accionar el interruptor de marcha, pero se desconecta automáticamente después de superar un peldaño, incluso si se mantiene accionado el interruptor de marcha [2]. Para continuar la marcha, se tiene que soltar primero el interruptor de marcha y volver a accionarlo después.

- Para activar y desactivar el modo de peldaño individual, pulse el interruptor para peldaños individuales [28].
- Posición enclavada (gráfico "A"): el modo de peldaño individual está activado.
- Posición desenclavada (gráfico "B"): el modo de peldaño individual está desactivado.



Con el modo de peldaño individual activado se impide automáticamente la posibilidad de iniciar un ciclo de desplazamiento antes de alinear las ruedas en el canto de la escalera. De esta manera, el tránsito por la escalera resulta aún más seguro para la persona operadora en el scalamobil y para la persona a transportar en la silla de ruedas.



El scalamobil se entrega con el modo de peldaño individual activado.

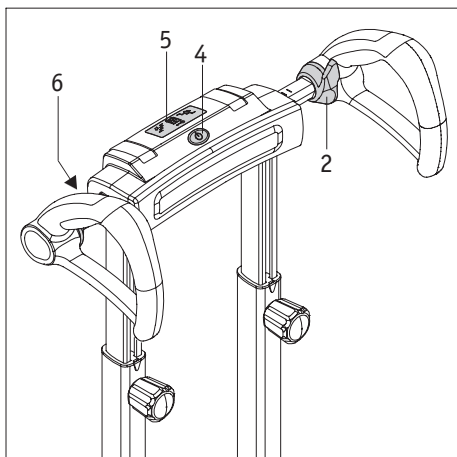
### 2.3.4 Función especial Soft Step

La función Soft Step ralentiza, en función de la velocidad de marcha seleccionada, el número de revoluciones del motor en el scalamobil hasta poco antes de la aplicación de las ruedas en un peldaño.

Una vez que éste se haya superado, el motor vuelve a aumentar el número de revoluciones hasta alcanzar el siguiente peldaño.

Con este proceso de movimiento se consigue una aplicación más suave de las ruedas del scalamobil en los peldaños, lo cual la persona a transportar percibe como una secuencia de movimiento más suave.

La función Soft Step ya se encuentra activada en el programa de control del scalamobil y está activa en el ajuste de fábrica. Si es necesario, su distribuidor técnico o un representante de Ulrich Alber GmbH puede realizar una adaptación individual a una escalera o una desactivación completa de la función.

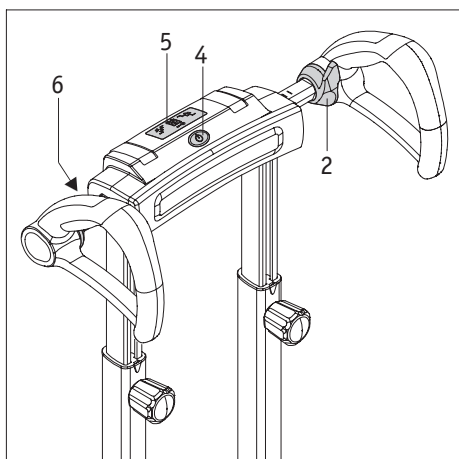


## 2.4 Elementos de mando en el asidero

### 2.4.1 Conexión del scalamobil

El scalamobil se conecta accionando el interruptor principal [4]. A continuación, se realiza primero una prueba de funcionamiento, durante la cual se encienden brevemente todos los indicadores en el display [5]. Después de la prueba de funcionamiento, el display indica el estado de operación actual. El interruptor principal [4] se enciende de color verde en permanencia mientras se indica en el display [5] la dirección de marcha actual.

Si el scalamobil no se utiliza después de su conexión, se produce una desconexión automática al cabo de 5 minutos (ver Capítulo 5).



### 2.4.2 Desconexión del scalamobil

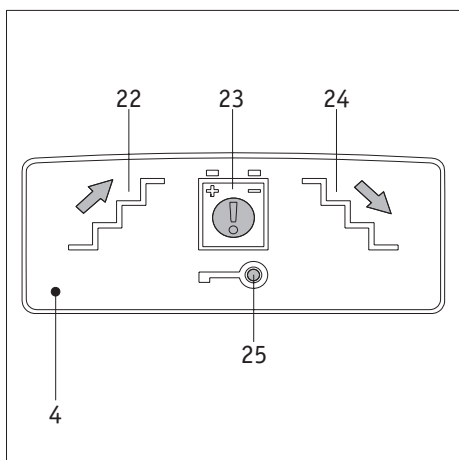
La desconexión del scalamobil se realiza igualmente pulsando el interruptor principal [4], tras lo cual también se apagan todos los indicadores en el display [5]. Después de la desconexión tampoco está encendido el interruptor principal [4].



**No cuelgue prendas, bolsos o similares de los asideros, ya que podrían perjudicar o activar el funcionamiento de los elementos de mando.**



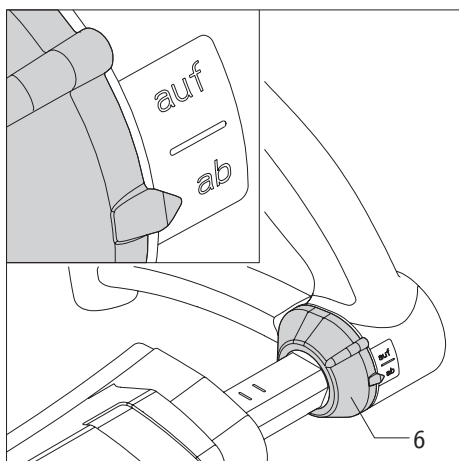
**Al desconectar el scalamobil, sus ruedas de accionamiento no se desplazan automáticamente a una determinada posición. Se recomienda alinear las ruedas de accionamiento antes de proceder a la desconexión (ver Capítulo 2.5.1).**



### 2.4.3 Indicaciones en el display

Significan:

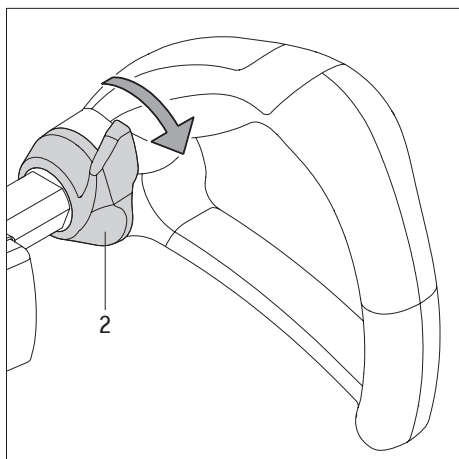
- La indicación "Sentido de desplazamiento ascenso" [22] se enciende de color verde: el modo "Subir escaleras" está preseleccionado.
- La indicación "Sentido de desplazamiento descenso" [24] se enciende de color verde: el modo "Bajar escaleras" está preseleccionado.
- La indicación de advertencia del grupo de baterías [23] no está encendida: el grupo de baterías aún no está cargado lo suficiente.
- La indicación de advertencia del grupo de baterías [23] parpadea de color rojo: el grupo de baterías ya sólo tiene el 25 % de su carga y se debería recargar lo antes posible.
- La indicación de advertencia del grupo de baterías [23] parpadea de color rojo y la indicación "Sentido de desplazamiento descenso" [24] parpadea de color verde: el grupo de baterías está prácticamente vacío y ya no es posible transitar por la escalera. Seleccione el modo "Sentido de desplazamiento descenso", termine el desplazamiento y abandone la escalera.
- El inmovilizador [25] parpadea de color amarillo: el inmovilizador está activado (ver Capítulo 4).
- El inmovilizador [25] no está encendido: el inmovilizador está desactivado (ver Capítulo 4).



### 2.4.4 Preselección del sentido de desplazamiento

En el lado izquierdo de la unidad de manejo se encuentra el selector [6] para ajustar el sentido de desplazamiento.

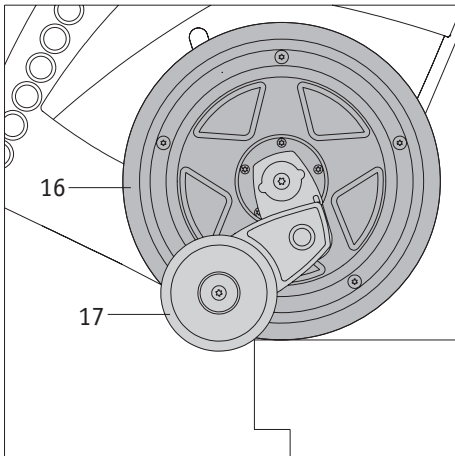
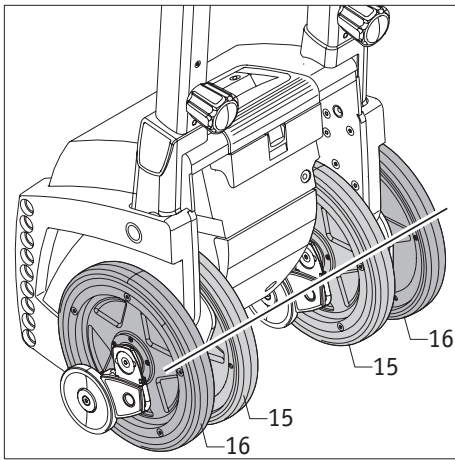
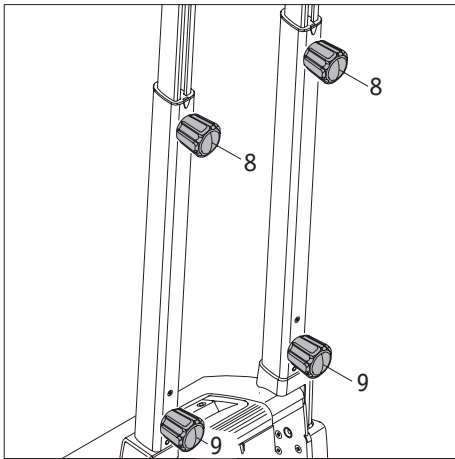
- Gire el selector [6] a la posición "auf" (Subir) para subir una escalera.
- Gire el selector [6] a la posición "ab" (Bajar) para bajar una escalera.
- La dirección de marcha del scalamobil sólo se puede cambiar en estado parado; es decir, no durante el desplazamiento en la escalera. Si se trata, a pesar de todo, de cambiar la dirección durante la marcha, el desplazamiento se interrumpe. La conmutación sólo se produce al soltar el interruptor de marcha [2].



### 2.4.5 Interruptor de marcha

Al accionar el interruptor de marcha [2] en dirección al suelo, el scalamobil se mueve en la dirección de desplazamiento preseleccionada con el selector [6].

Al soltar el interruptor de marcha [2], el scalamobil se detiene inmediatamente. Sujete el scalamobil siempre por el asidero y accione el interruptor de marcha [2] con el pulgar.



## 2.5 Comprobación funcional

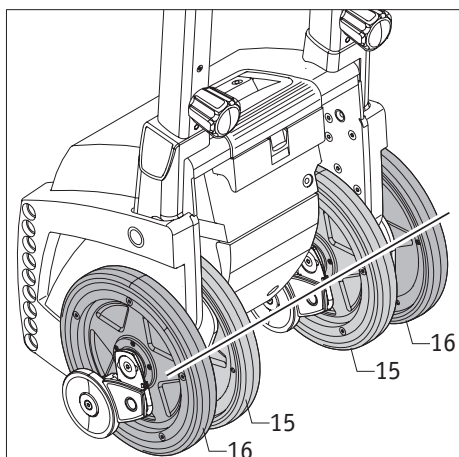
Básicamente debe efectuarse un tránsito de escalera sólo con baterías cargadas, para prevenir el riesgo de quedarse parado. Asimismo, por razones de seguridad de operación debe efectuarse un control del funcionamiento de los frenos antes de cada tránsito de escalera. Esta comprobación se realiza sin silla de ruedas y con el scalamobil desconectado.

- Compruebe si ambas palancas tensoras [3] están introducidas completamente en la carcasa (ver también el Capítulo 2.2).
- Compruebe si las ruedas de mano [8] para el ajuste de altura están apretadas firmemente.
- Compruebe si las dos ruedas de mano inferiores [9] en la unidad de accionamiento están apretadas firmemente.
- Compruebe si las dos ruedas interiores [15], así como las exteriores [16] están alineadas. Si éste no fuera el caso, las ruedas se tienen que alinear entre ellas (ver Capítulo 2.5.1).
- Si no fuera posible alinear las ruedas, el scalamobil no se debe utilizar bajo ningún concepto.
- Vuelva a desconectar el scalamobil (ver Capítulo 2.4.2).
- Aproxime el scalamobil con cuidado a un canto de la escalera.
- Empuje lentamente las ruedas de accionamiento [15] y [16] más allá del canto de la escalera. Ahora deben actuar los frenos [17] para evitar el siguiente movimiento del scalamobil más allá del canto.
- En caso de un correcto funcionamiento de los frenos [17] podrá poner en servicio el scalamobil.



**En caso de un mal funcionamiento de uno o varios frenos [17] el scalamobil ya no se debe poner en servicio bajo ningún concepto. Compruebe primero si se han introducido partículas (piedras pequeñas o similares) en el área de los frenos [16] causando así un mal funcionamiento (ver también el Capítulo 11.1).**

**Si éste no fuera el caso, existe un defecto. En este caso, diríjase inmediatamente a su distribuidor especializado o a un representante de la empresa Ulrich Alber GmbH. ¡El scalamobil no se debe utilizar bajo ningún concepto sin una nueva comprobación!**



### 2.5.1 Alineación de las ruedas

En este manual de instrucciones se le indica en varios capítulos la necesidad de alinear las ruedas de accionamiento interiores [15] y exteriores [16]. Con esta operación se tienen que alinear las cuatro ruedas (ver gráfico), con lo cual se produce al mismo tiempo el contacto correcto de estas cuatro ruedas con el suelo. Para conseguir este ajuste importante existen dos posibilidades:

#### Alineación manual

- Accione el interruptor de marcha [2] (ver Capítulo 2.4.5) en la unidad de manejo hasta que las cuatro ruedas estén alineadas. La dirección de marcha (subir/bajar) no tiene importancia.

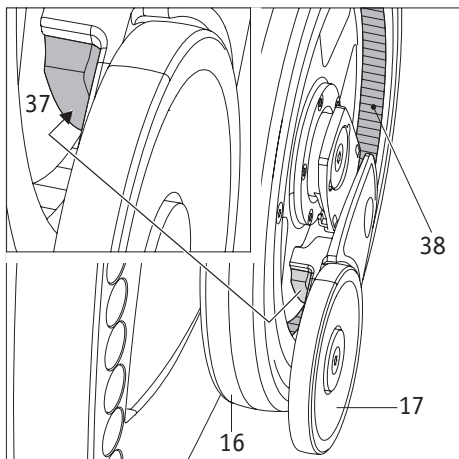
#### Alineación automática

- Active el modo de peldaños individuales [28] (ver Capítulo 2.3.3).
- Accione el interruptor de marcha [2] (ver Capítulo 2.4.5) en la unidad de manejo. La dirección de marcha (subir/bajar) no tiene importancia.
- El movimiento de las ruedas se detiene automáticamente en la posición correcta.
- Suelte el interruptor de marcha [2].



**Si no fuera posible alinear las ruedas, el scalamobil no se debe utilizar bajo ningún concepto.**

**Una desviación de las ruedas en unos pocos milímetros no tiene importancia y es debida a causas técnicas.**



### 2.5.2 Comprobación de los frenos

En cada rueda interior [15] y exterior [16] existe un freno [17]. En el lado interior del freno (ver el gráfico junto a estas líneas) está montada la guarnición de freno [37].

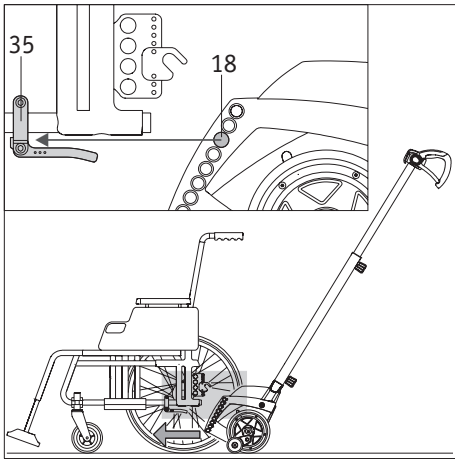
Compruebe en intervalos regulares el estado de limpieza de las guarniciones de freno [37] y de la superficie de rodadura moleteada [38] en la rueda. Allí no se debe encontrar, bajo ningún concepto, suciedad (p.ej. pelos o fibras de moqueta) o aceite o grasa. Esto podría mermar el funcionamiento del freno.

Preste también atención a la facilidad de movimiento de los elementos mecánicos en el freno [17]. En caso de presencia de suciedad existe el riesgo de un bloqueo del freno.



**Limpie en intervalos regulares con alcohol las ruedas interiores [15] y exteriores [16], las superficies de rodadura moleteadas que se encuentran en ellas [38] y las guarniciones de freno [37].**

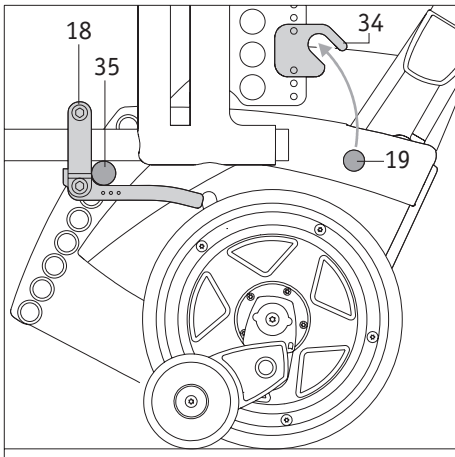
**En caso de uso diario del scalamobil, estas piezas se deberían limpiar una vez por semana o, en caso de uso menos intenso, mensualmente.**



## 2.6 Montaje del scalamobil en la silla de ruedas

En la instrucción en el uso del aparato por su distribuidor técnico o un representante de la empresa Alber se le instruye detalladamente con respecto al manejo del scalamobil y su montaje en la silla de ruedas. A continuación, le volvemos a mostrar, una vez más, exhaustivamente, los pasos necesarios para este fin.

- Alinee las dos ruedas de accionamiento interiores [15] y las exteriores [16] del scalamobil y realice una prueba de funcionamiento (ver los Capítulos 2.5 y 2.5.1).
- Coloque la silla de ruedas a transportar en una superficie plana. El usuario puede permanecer en la silla de ruedas.
- Aplique los frenos de mano de la silla de ruedas, de manera que ésta no se pueda desplazar.
- Según se muestra en el gráfico, introduzca el scalamobil en posición centrada debajo de la silla de ruedas. En esta operación, introduzca los pernos inferiores [18] del scalamobil en los alojamientos inferiores [35] que se encuentran en ambos lados de la silla de ruedas.



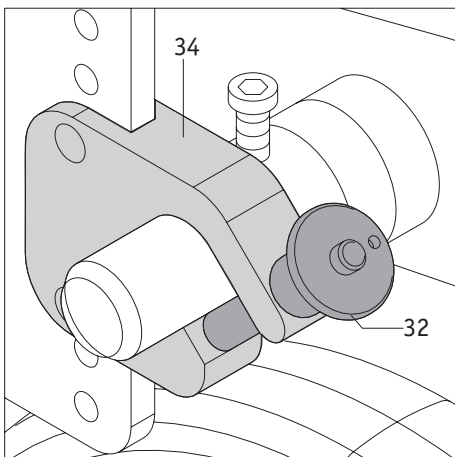
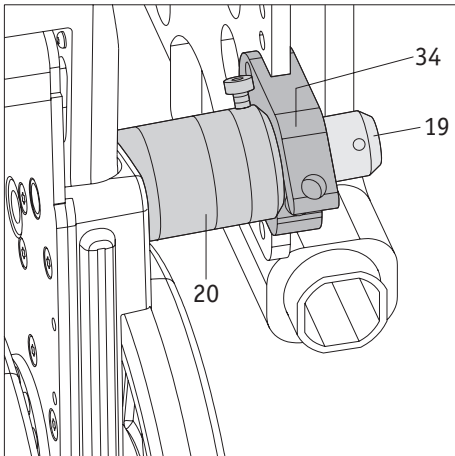
Cuando los pernos inferiores [18] se encuentren en los dos alojamientos inferiores [35] en la silla de ruedas, se tienen que introducir, en el siguiente paso, los pernos superiores [19] en las horquillas [34] de los alojamientos superiores en la silla de ruedas. Esto se puede hacer de dos maneras:

### 2.6.1 Entrada manual

- Bascule el scalamobil hacia arriba. Durante esta operación, introduzca los dos pernos superiores [19] en las horquillas [34] de los alojamientos superiores situadas en ambos lados de la silla de ruedas.
- Preste atención a que los anillos distanciadores [20] montados en el scalamobil estén aplicados completamente en el lado interior de la horquilla [34].
- Bloquee las dos horquillas [34] de los soportes superiores con un conector rápido [32] (ver Capítulo 2.6.3). Los dos pernos superiores [19] no deben salir, bajo ningún concepto, por sí solos de las dos horquillas [34] de los soportes.

### 2.6.2 Entrada con motor

- Ajuste el regulador de velocidad [27] a una velocidad más baja (ver Capítulo 2.3.1).
- Conmute el scalamobil al modo "Subir escaleras" (ver Capítulo 2.4.4).
- Accione el interruptor de marcha [2] (ver Capítulo 2.4.5); entonces, el scalamobil bascula hacia arriba.
- Detenga el proceso de basculamiento soltando el interruptor de marcha [2] en cuanto los dos pernos superiores [19] hayan entrado en las dos horquillas [34] de los alojamientos superiores en la silla de ruedas.
- Preste atención a que los anillos distanciadores [20] montados en el scalamobil estén aplicados completamente en el lado interior de la horquilla [34].
- Bloquee las dos horquillas [34] de los soportes superiores con un conector rápido [32] (ver Capítulo 2.6.3). Los dos pernos superiores [19] no deben salir, bajo ningún concepto, por sí solos de las dos horquillas [34] de los soportes.

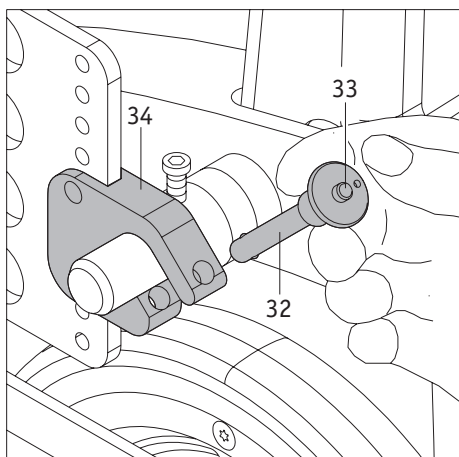


**En la entrada con motor, bascule el scalamobil sólo lo suficiente hacia arriba para que los dos pernos superiores [19] estén aplicados completamente en las dos horquillas [34] de los alojamientos superiores y se puedan bloquear allí con los conectores rápidos [32].**

**Bajo ningún concepto, el scalamobil sin los pernos bloqueados se debe bascular más allá de este punto; si no, las ruedas de la silla de ruedas se levantan del suelo, con lo cual la silla de ruedas se puede poner accidentalmente en movimiento.**



**El montaje del scalamobil en la silla de ruedas sólo se debe realizar en una superficie plana que no esté situada directamente junto a una escalera.**



### 2.6.3 Introducción de los conectores rápidos

Sujete el conector rápido [32] entre los dedos índice y corazón, tal como se muestra en el gráfico.

Presione con el pulgar el desbloqueo [33] en el centro del conector rápido

Pase el conector rápido completamente y hasta el tope por la horquilla [34] del soporte superior.

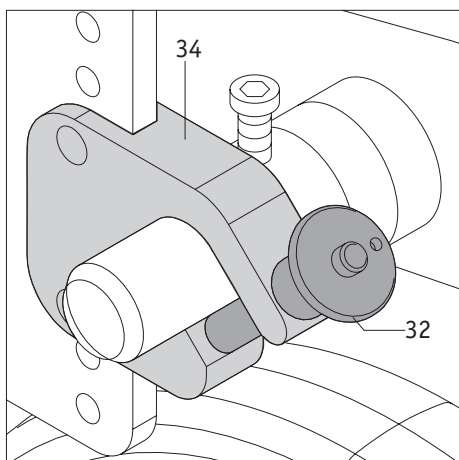
Al soltar el desbloqueo [33], la horquilla queda asegurada y el perno del scalamobil ya no puede salir por sí mismo.

### 2.6.4 Retirada de los conectores rápidos

Sujete el conector rápido [32] entre los dedos índice y corazón.

Presione con el pulgar el desbloqueo [33] en el centro del conector rápido.

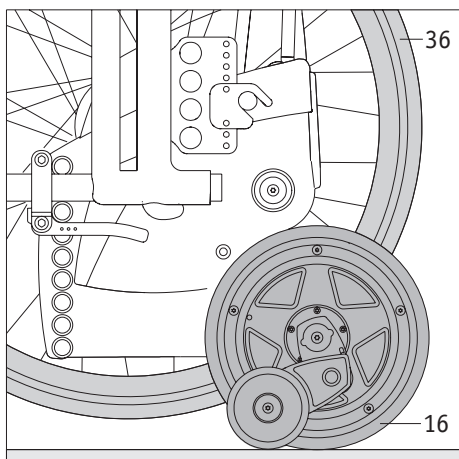
Retire el conector rápido completamente de la horquilla [34] del soporte superior.



**Sin pulsar el desbloqueo [33] no debe ser posible introducir un conector rápido en una horquilla ni retirarlo de la misma. Si éste fuera el caso a pesar de todo, el conector rápido está defectuoso y se debe sustituir inmediatamente por otro nuevo.**



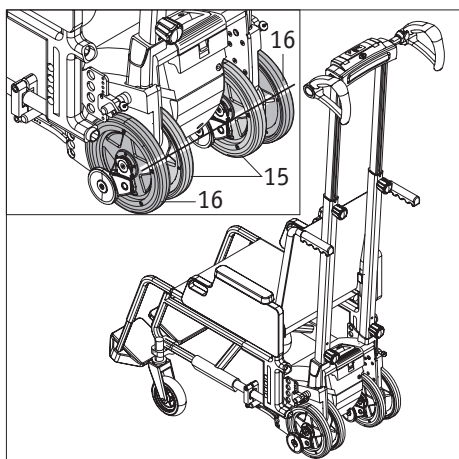
**No se debe transitar bajo ningún concepto por una escalera si uno o ambos conectores rápidos están defectuosos o ya no se encuentran bloqueados correctamente en las horquillas.**



### 2.7 Retirada de las ruedas de la silla de ruedas

Tras la ejecución de los pasos descritos en los capítulos anteriores, su scalamobil está preparado para transitar por escaleras. Ahora todavía es absolutamente necesario quitar las dos ruedas de accionamiento [36] de la silla de ruedas.

- Accionando el interruptor de marcha [2], suba el scalamobil y la silla de ruedas fijada en el mismo hasta que las dos ruedas de accionamiento exteriores [16] del scalamobil se encuentren en el suelo y las dos ruedas de accionamiento [36] de la silla de ruedas, ligeramente por encima del mismo.
- Suelte los frenos de mano de la silla de ruedas.
- Retire las dos ruedas de accionamiento [36] de la silla de ruedas.
- Mueva las dos ruedas interiores [15] y exteriores [16] del scalamobil hasta que estén alineadas (ver también el Capítulo 2.5.1).
- Una vez que haya ejecutado todos los pasos indicados hasta ahora, puede transitar por una escalera.



#### ¡ADVERTENCIA!

**No transite nunca por una escalera con las ruedas montadas en la silla de ruedas; ¡la consecuencia inmediata sería una caída incontrolable!**

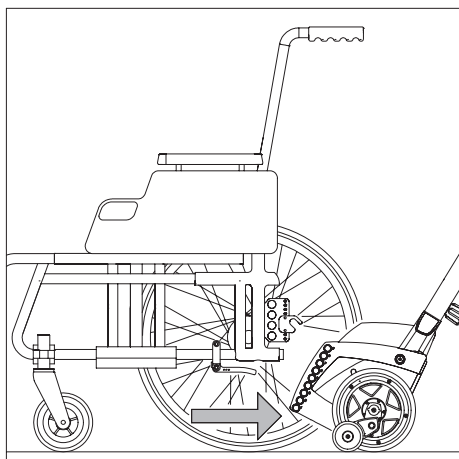
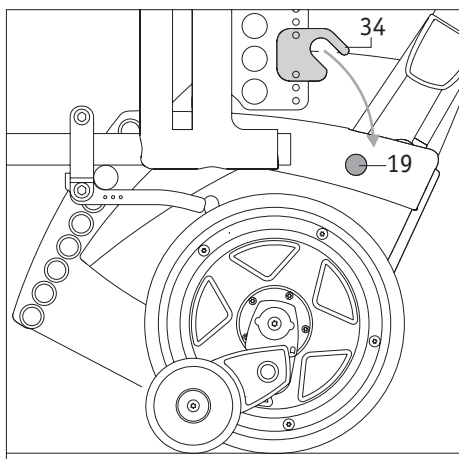
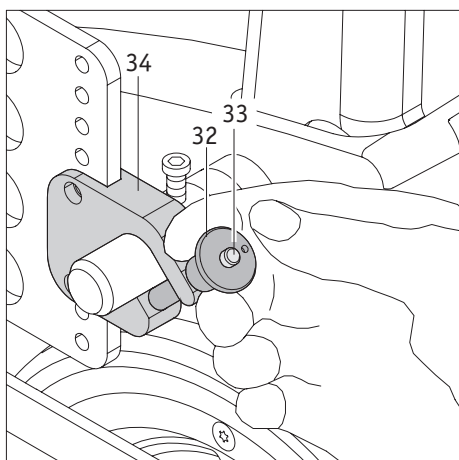
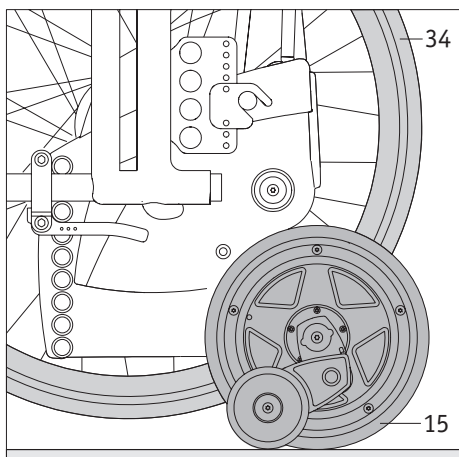


**Debido al montaje del scalamobil en la silla de ruedas es posible que se desplace el centro de gravedad de la silla de ruedas, con lo cual pueden variar también los valores límite para la estabilidad estática.**



**Para transportar las ruedas de la silla de ruedas durante el tránsito por la escalera se puede utilizar el soporte para el transporte de ruedas, disponible como accesorio, si lo permiten las condiciones de espacio en la caja de escalera. De esta manera no es necesario volver a buscar separadamente las ruedas de la silla de ruedas.**





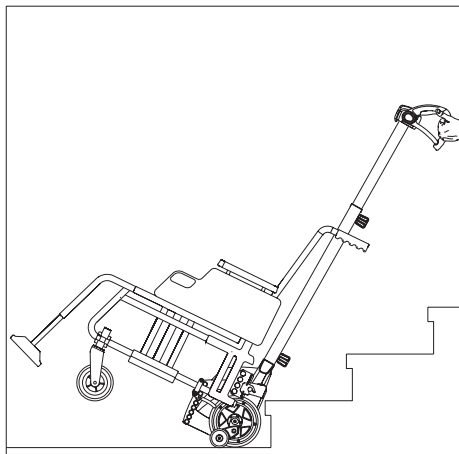
## 2.8 Extracción del scalamobil de la silla de ruedas

Después de transitar por una escalera, el scalamobil puede permanecer en la silla de ruedas (observe al respecto nuestras indicaciones en el capítulo 3.6) o se puede desmontar de la manera que se describe a continuación. Si lo desea, puede activar el modo de peldaños individuales para el movimiento de las ruedas [15] y [16] (ver Capítulo 2.3.3).

- Ajuste el regulador de velocidad [27] a una velocidad más baja (ver Capítulo 2.3.1).
- Conmute el scalamobil al modo "Subir escaleras" (ver Capítulo 2.4.4).
- Accione el interruptor de marcha [2] (ver Capítulo 2.4.5) y bascule el scalamobil hacia arriba, hasta que sea posible montar las ruedas de accionamiento [36] en la silla de ruedas.
- Monte las ruedas de accionamiento [36] en la silla de ruedas y compruebe su asiento seguro.
- Accione los frenos de mano de la silla de ruedas para evitar que ésta se pueda desplazar accidentalmente.
- Conmute el scalamobil al modo "Bajar escaleras" (ver Capítulo 2.4.4).
- Accionando el interruptor de marcha [2], baje el scalamobil hasta que sus dos ruedas exteriores [16] y las dos ruedas de la silla de ruedas [36] estén aplicadas en el suelo.
- Retire los conectores rápidos de la horquilla [34] del soporte superior (ver Capítulo 2.6.4).
- Accionando el interruptor de marcha [2], retire los pernos superiores [19] del scalamobil de la horquilla [34] del soporte.
- Accionando el interruptor de marcha [2], siga girando el scalamobil hacia abajo hasta que sus ruedas de accionamiento interiores [15] y exteriores [16] estén alineadas.
- Retire el scalamobil debajo de la silla de ruedas y guárdelo en un lugar seguro. Preste atención a una posición de aparcamiento segura para evitar que el aparato se pueda caer y sufrir daños.
- Desconecte el scalamobil (ver Capítulo 2.4.2).



**El scalamobil sólo se debe desmontar de la silla de ruedas en una superficie plana que no debe estar situada, bajo ningún concepto, directamente junto a una escalera.**

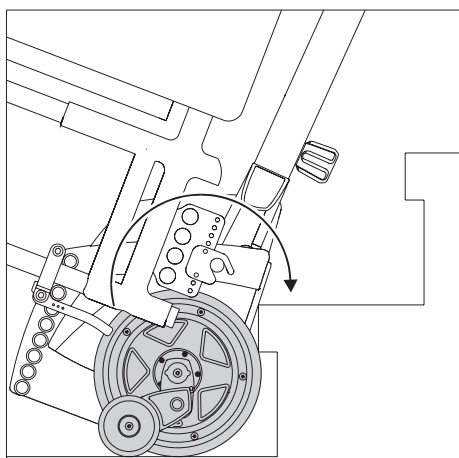


### 3. Tránsito por escaleras

Durante la explicación del aparato usted ya ha sido instruido en el tránsito por una escalera. Asimismo usted ha podido efectuar una primera marcha por una escalera bajo la instrucción de su distribuidor especializado o de un representante de la empresa Alber. Sin embargo, debiera leer nuevamente a fondo las siguientes indicaciones para el tránsito por una escalera y – si fuese necesario – volver a practicar cada uno de los pasos sobre una escalera sin el usuario de la silla de ruedas.

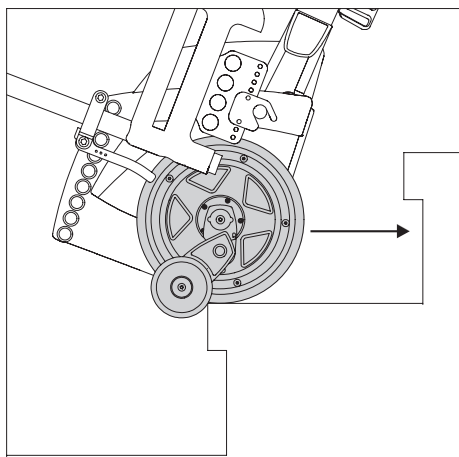
Para el transporte de personas puede ser necesario el uso de un cinturón de cadera o de pies disponibles opcionalmente. Esto debe ser comprobado por la persona operadora.

El scalamobil sólo se debe montar y desmontar de la silla de ruedas (eventualmente con una persona sentada en ella) en una superficie segura y en ningún caso directamente junto al canto superior de la escalera.

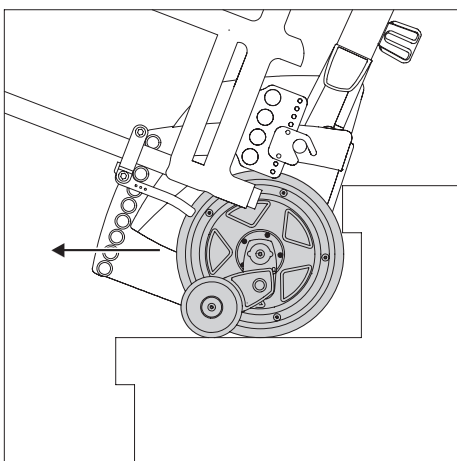
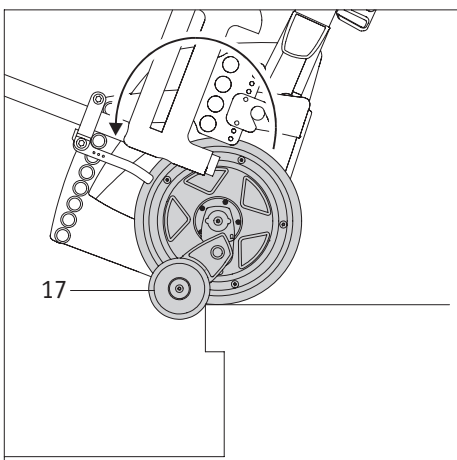
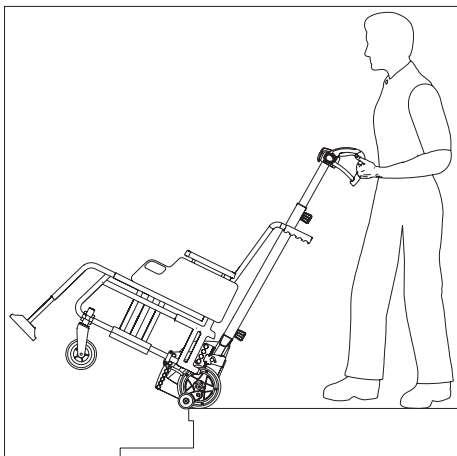


#### 3.1 Subir escaleras

- Cerciórese de que las ruedas de accionamiento interiores [15] y exteriores [16] estén alineadas (ver Capítulo 2.5.1).
- Asegúrese de que la persona a transportar haya tomado asiento de manera segura en la silla de ruedas.
- Gire el selector [6] para la dirección de desplazamiento a la posición "Subir" (ver Capítulo 2.4.4).
- Si aún no lo ha hecho, conecte el scalamobil con el interruptor principal [4] (ver Capítulo 2.4.1).
- Inclíne el scalamobil en su dirección hasta alcanzar el ángulo de inclinación óptimo (aparato incl. la persona a transportar en equilibrio). Usted deberá mantener este ángulo de inclinación durante todo el tránsito por la escalera.
- Yendo hacia atrás, aproxímese a la escalera con sensibilidad, bajo ningún concepto a tirones, hasta que las ruedas del scalamobil estén aplicadas en el primer peldaño.
- Para subir un peldaño tiene que accionar entonces el interruptor de marcha [2] (ver capítulo 2.4.5). Al mismo tiempo el scalamobil debe ser tirado ligeramente en dirección a la persona operadora.
- No vuelva a soltar el interruptor de marcha [2] mientras dure el proceso de desplazamiento por un peldaño.
- Entonces, el scalamobil se encuentra en el canto exterior del peldaño superado. Suelte el interruptor de marcha [2] y aproxime el scalamobil con sensibilidad, bajo ningún concepto a tirones, al siguiente peldaño.
- Vuelva a accionar el interruptor de marcha [2] para superar el próximo peldaño.
- Repita los pasos individuales descritos arriba hasta que haya transitado todos los peldaños de la escalera.
- Después de superar el último peldaño, usted deberá parar el scalamobil sobre un suelo seguro (¡de ninguna manera directamente junto al canto de la escalera!). A continuación, las ruedas de accionamiento interiores [15] y exteriores [16] se deberían volver a alinear (ver Capítulo 2.5.1).
- Si se desea, se puede desmontar entonces el scalamobil de la silla de ruedas (ver Capítulo 2.8).



**Utilice el modo de peldaños individuales (ver Capítulo 2.3.3). De esta manera, el proceso de desplazamiento se interrumpe automáticamente en cada peldaño.**



### 3.2 Bajar escaleras

- Cerciórese de que las ruedas de accionamiento interiores [15] y exteriores [16] estén alineadas (ver Capítulo 2.5.1).
- Asegúrese de que la persona a transportar haya tomado asiento de manera segura en la silla de ruedas.
- Gire el selector [6] para la dirección de desplazamiento a la posición “Bajar” (ver Capítulo 2.3.2).
- Si aún no lo ha hecho, conecte el scalamobil con el interruptor principal [4] (ver Capítulo 2.4.1).
- Incline el scalamobil en su dirección hasta alcanzar el ángulo de inclinación óptimo (aparato incl. la persona a transportar en equilibrio). Usted deberá mantener este ángulo de inclinación durante todo el tránsito por la escalera.
- Marche lentamente hasta el primer borde de la escalera hasta que los frenos [17] impidan seguir la marcha (ver gráfica).
- Para bajar un peldaño, debe pulsar ahora el interruptor de marcha [2] (ver Capítulo 2.4.5) y mantenerlo apretado mientras dure el proceso de desplazamiento por un peldaño. Al mismo tiempo el scalamobil debe ser empujado ligeramente hacia delante por la persona operadora.
- Suelte el interruptor de marcha [2] en cuanto el scalamobil se encuentre con sus ruedas de accionamiento interiores [15] y exteriores [16] en el siguiente peldaño.
- En el caso ideal debería aplicar el acolchado [7] en su muslo. Esto ahorra fuerza.
- Vuelva a empujar el scalamobil con sensibilidad, bajo ningún concepto a tirones, hasta el canto de la escalera, hasta que los frenos [17] impidan seguir la marcha.
- Vuelva a accionar el interruptor de marcha [2] (ver Capítulo 2.4.5) para superar el próximo peldaño.
- Repita los pasos individuales descritos arriba hasta que haya transitado todos los peldaños de la escalera.
- Después de superar el último peldaño, usted deberá parar el scalamobil sobre un suelo seguro (¡de ninguna manera directamente junto al canto de la escalera!). A continuación, las ruedas de accionamiento interiores [15] y exteriores [16] se deberían volver a alinear (ver Capítulo 2.5.1).
- Si se desea, se puede desmontar entonces el scalamobil de la silla de ruedas (ver Capítulo 2.8).



**Utilice el modo de peldaños individuales (ver Capítulo 2.3.3). De esta manera, el proceso de desplazamiento se interrumpe automáticamente en cada peldaño.**

### 3.3 Transitar por escaleras de caracol

El tránsito por una escalera de caracol exige en principio los mismos procedimientos de manejo que se describen en los capítulos 3.1 y 3.2.

Sin embargo, observe que al marchar por una escalera de caracol la rueda interior recorre un trayecto menor que la exterior. Por ello, al transitar por la escalera, el scalamobil se tiene que girar un poco de acuerdo a la orientación del caracol, de modo que, para el siguiente proceso de desplazamiento, todas las ruedas estén aplicadas de nuevo en el canto de la escalera.



**Al transitar por una escalera de caracol, se recomienda activar el modo de peldaños individuales (ver Capítulo 2.3.3), dado que entonces el proceso de desplazamiento se interrumpe automáticamente después de cada peldaño, lo cual permite alinear el scalamobil.**

### 3.4 Transitar escaleras con parrillas de enrejado

¡Al transitar por escaleras cuyos peldaños consistan total o parcialmente de parrillas de enrejado, se requiere extremo cuidado!

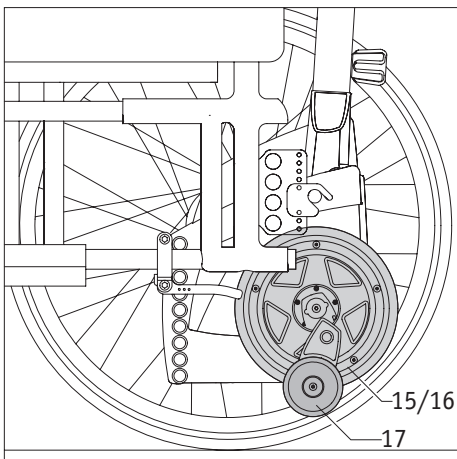
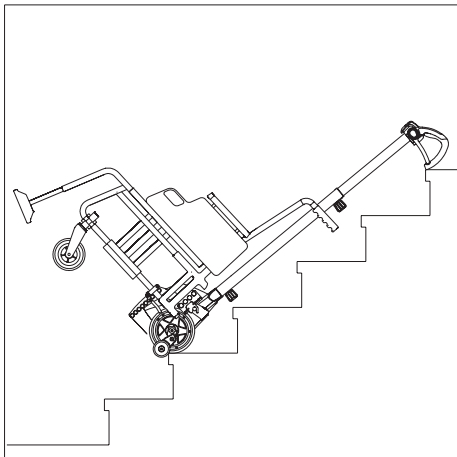
En parrillas de enrejado con estructura ancha es posible que los frenos del scalamobil ya no estén plenamente operativos.



**Antes de un proceso planificado de tránsito por una escalera debe efectuarse una marcha de prueba con el scalamobil (¡sin el usuario de la silla de ruedas!). Si se atascan los frenos no se debe transitar por la escalera bajo ningún concepto.**



**De ninguna manera deben ser transitadas parrillas de enrejado mojadas o resbaladizas. En caso de escaleras en áreas exteriores deberá prestarse atención a que las parrillas de enrejados no estén sucias por hojas o papel mojados. Si éste fuese el caso existe peligro de resbalamiento, por cuya razón la escalera no debe ser transitada. Tampoco deben ser transitadas escaleras cubiertas con hielo.**



### 3.5 Interrumpir el tránsito de la escalera

El tránsito de una escalera siempre debe ser efectuado sin interrupciones. Por regla general, una marcha sólo debe ser interrumpida en caso de una emergencia; por ejemplo, para la asistencia médica necesaria de la persona transportada.

Si para ello fuese necesario informar a terceros podrá depositarse el scalamobil sobre la escalera tal como se muestra en el gráfico. Cuide de no dejar sola a la persona a transportar; permanezca siempre en la proximidad de modo que sea visible y, por lo tanto, alcanzable para ella.

La persona sentada en la silla de ruedas debe permanecer quieta durante la interrupción de la marcha; es decir, no debe realizar movimientos bruscos debido a eventuales sensaciones de angustia o miedo.

Si el scalamobil no tuviese aplicados apoyacabezas, se recomienda necesariamente ubicar la cabeza de la persona transportada en una posición adecuada y corporalmente agradable. En caso necesario emplee prendas de vestir para colocar debajo.

Observe que el scalamobil se desconecta automáticamente si no es usado durante más de 5 minutos.

### 3.6 Desplazamiento con la silla de ruedas con el scalamobil montado

Si se desea, su scalamobil puede permanecer en la silla de ruedas durante el desplazamiento en plano. Para ello es necesario alinear las ruedas interiores [15] y exteriores [16] (ver Capítulo 2.5.1) para evitar su contacto con el suelo.

En este contexto, tenga en cuenta que el freno [17] cuelga hacia abajo y puede chocar eventualmente con obstáculos pequeños (por ejemplo, un bordillo). La consecuencia serían eventuales daños en el freno [17].



**El tránsito por escaleras con el scalamobil sólo se debe realizar si se han retirado previamente las ruedas de accionamiento de la silla de ruedas.**

**No transite nunca por una escalera con las ruedas montadas en la silla de ruedas; la consecuencia inmediata sería una caída incontrolable.**

### 3.7 Advertencias especiales para transitar por escaleras



En caso de necesidad podrá ser usado un cinturón de pies disponible opcionalmente para la fijación de las piernas, así como un cinturón de cadera disponible opcionalmente para asegurar a la persona a transportar.



Preste atención a que durante un transporte, las piernas de la persona a transportar se encuentren sobre los apoyapiés de la silla de ruedas.



El scalamobil sólo debe ser desconectado sobre terreno llano y sólo en un casos extremos de emergencia durante un tránsito de escalera. Ver al respecto el capítulo 3.5



Transite exclusivamente por escaleras que no estén mojadas ni resbaladizas o enceradas. Las alfombras deben estar fijadas a prueba de deslizamientos. La altura de peldaño no debe exceder los 20 cm, la profundidad mínima del peldaño no debe ser menor de 11 cm.



Durante la marcha sobre la escalera, sujete el scalamobil siempre con ambas manos y no suelte nunca la unidad de manejo.



El scalamobil sólo se debe montar y desmontar de la silla de ruedas (eventualmente con una persona sentada en ella) en una superficie segura y en ningún caso directamente junto al canto superior de la escalera.



En caso de escaleras en áreas exteriores deberá prestarse atención a que no estén sucias por hojas o papel mojados. Si éste fuese el caso existe peligro de resbalamiento, por cuya razón la escalera no debe ser transitada.



No se permite transitar por escaleras mojadas o cubiertas con hielo.



Durante el tránsito por una escalera, usted o la persona a transportar no deben introducir nunca las manos entre las ruedas interiores [14] o exteriores [15] del scalamobil.



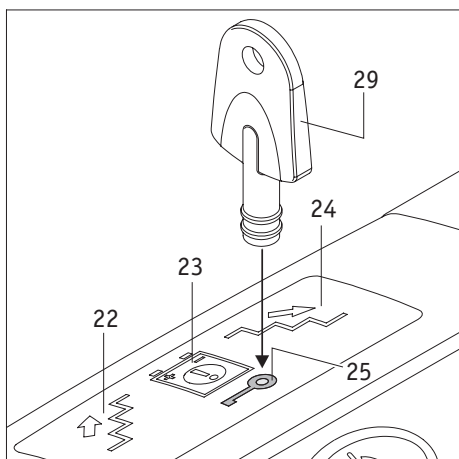
Antes de transitar por una escalera, no se aplique crema de manos o similares. Sus manos deben estar libres de grasa para evitar que se resbalen accidentalmente de los asideros.



Durante el tránsito por una escalera, no lleve guantes para evitar el riesgo de quedarse enganchado en los elementos de mando, especialmente en el interruptor de marcha



Durante el tránsito por la escalera, el usuario de la silla de ruedas no se debe sujetar en la barandilla.



#### 4. Inmovilizador

Para asegurar el scalamobil contra el uso no autorizado puede ser activado el inmovilizador. Para ello use la llave [29] adjunta

##### 4.1 Activar el inmovilizador

- Conecte el scalamobil (ver Capítulo 2.4.1).
- Aplique la llave [29] en la superficie del inmovilizador [25] marcada con un símbolo de llave. Su indicador LED parpadea brevemente; a continuación, el scalamobil se desconecta automáticamente.

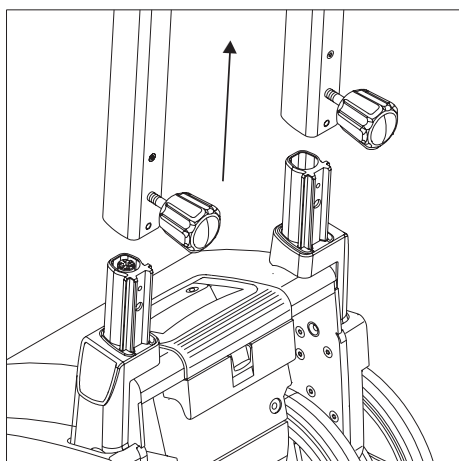
Si el scalamobil se conecta entonces, el indicador LED del inmovilizador [25] parpadea de color amarillo. La función de tránsito de escalera está desactivada, las ruedas ya no se pueden mover.

##### 4.2 Desactivar el inmovilizador

- Conecte el scalamobil (ver Capítulo 2.4.1).
- Aplique la llave [29] en la superficie del inmovilizador [25] marcada con un símbolo de llave.
- El indicador LED se apaga, el inmovilizador se anula y se enciende el indicador de dirección de marcha ajustado actualmente [22] o [24].



**La activación o desactivación del inmovilizador sólo puede tener lugar si el scalamobil ha sido previamente conectado.**

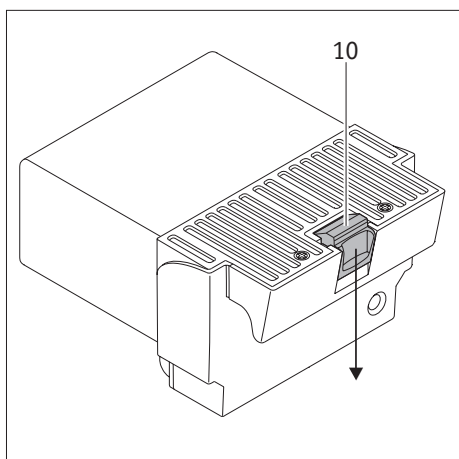
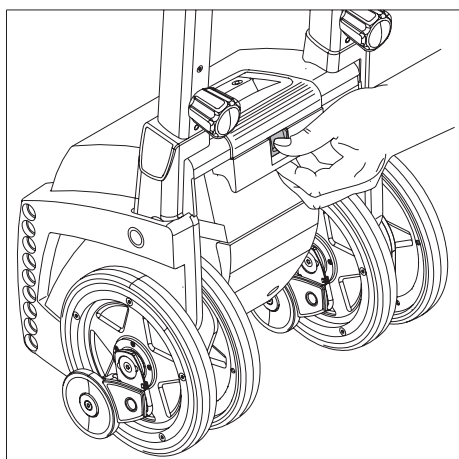
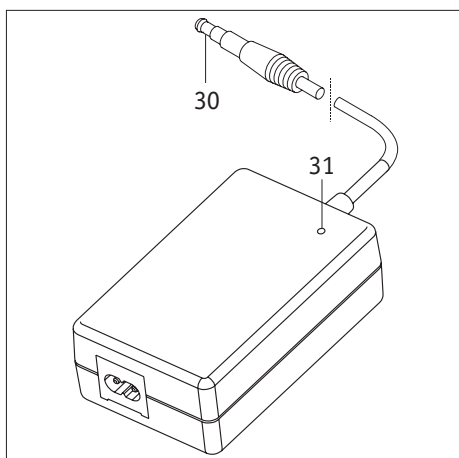
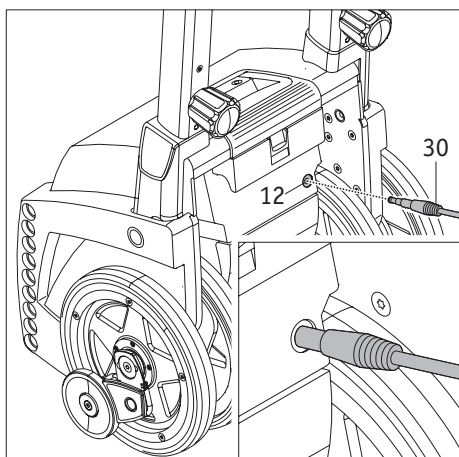


#### 5. Desconexión automática

Se produce una desconexión automática si no se activa ninguna función en el scalamobil durante 5 minutos. Entonces, el aparato se desconecta automáticamente para ahorrar energía.

Si la unidad de manejo se retira de la unidad de accionamiento en estado conectado, también se produce una desconexión automática al cabo de 5 minutos.

En ambos casos, las ruedas de accionamiento interiores [15] y exteriores [16] permanecen en la posición que ocupaban en el momento de la desconexión automática. Por esta razón, si es necesario, las ruedas se tienen que volver a colocar en la posición inicial correcta (posición paralela de las cuatro ruedas) en la próxima conexión del scalamobil.



## 6. Baterías

### 6.1 Carga del grupo de baterías

Su scalamobil está equipado con un juego de baterías de alta potencia, que permiten transitar hasta 300 peldaños de escalera (con un peso de la persona de 75 kg). Sin embargo, después de cada uso del scalamobil, el grupo de baterías debería ser recargado para evitar una parada involuntaria en una escalera, causada por baterías descargadas. Es posible, pero no absolutamente necesario, retirar el grupo de baterías para cargarlo.

- Desconecte el scalamobil (ver Capítulo 2.4.2).
- Inserte primero la clavija de carga [30] en el casquillo de carga [12] del grupo de baterías.
- A continuación, enchufe la clavija de red del cargador en una toma de corriente. Nota: Según el país, la clavija de red debe ser conectada a la respectiva red de alimentación con la ayuda de un adaptador apropiado.
- Entonces se ejecuta el proceso de carga; el indicador LED del cargador [31] señaliza en todo momento el estado de carga actual de las baterías.
- Más información sobre el cargador y el proceso de carga se encuentra en el manual de instrucciones adjunto al cargador.
- Al finalizar el proceso de carga, retire primero la clavija de red del cargador (o de su adaptador) de la toma de corriente y después la clavija de carga [30] del casquillo de carga [12].

El scalamobil no se deja conectar durante el proceso de carga. Una nueva conexión sólo es posible una vez que se haya desenchufado la clavija de carga [30].



**Preste siempre atención a recargar las baterías después de cada uso del scalamobil. El cargador conmuta automáticamente al estado de conservación de carga cuando las baterías estén completamente cargadas. Tenga en cuenta también las indicaciones de las instrucciones de uso adjuntas al cargador.**

**Por razones de ahorro de energía, después de la carga, no deje el cargador más de 24 horas conectado a la red.**

**Por norma, verifique el estado de carga de las baterías antes del inicio de cada marcha. Deben estar completamente cargadas.**

### 6.2 Retirada del grupo de baterías

Normalmente no es necesario retirar el grupo de baterías integrado en la carcasa del scalamobil. Sin embargo, para el transporte, el grupo de baterías se debería guardar separadamente del accionamiento (ver también el capítulo 7.3.1)

- Presione el bloqueo [10] en el grupo de baterías hacia abajo.
- Retire el grupo de baterías [11] de la carcasa del scalamobil.

Al volver a introducir el grupo de baterías en la carcasa del scalamobil, el bloqueo enclava automáticamente.



**También es posible cargar el grupo de baterías si ha sido retirado de la carcasa del scalamobil.**



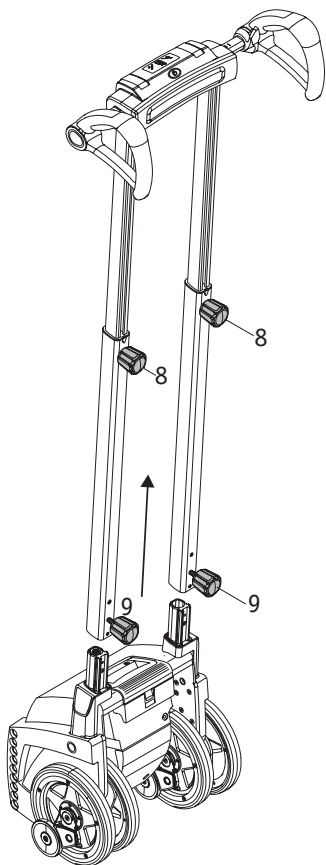
### 6.3 Información sobre las baterías utilizadas

Las baterías de su scalamobil no necesitan mantenimiento y son recargables. Su vida útil dependerá considerablemente de los ciclos de carga y descarga. Así por ejemplo, las baterías de plomo pueden ser sometidas a más de 1.000 descargas parciales y su capacidad total ser tomada más de 200 veces si se evitan las denominadas descargas totales. La electrónica instalada en el scalamobil supervisa permanentemente el estado de carga y evita descargas totales.

- Evite una descarga completa de las baterías. Por ello, recargue las baterías del scalamobil después de cada descarga parcial; es decir, después de cada uso.
- Si las baterías son almacenadas durante un período prolongado (sin ser cargadas), sufren una pérdida de capacidad. Pero la plena capacidad está nuevamente a disposición después de unos ciclos de carga /descarga.
- La plena capacidad de las baterías nuevas sólo se alcanza al cabo de 3 ó 4 ciclos de carga /descarga.
- En caso de un tratamiento incorrecto de las baterías puede derramarse fluido electrolítico. Esto puede producir lesiones en la piel o daños en la ropa o en objetos.
- Si la piel o los ojos entran en contacto con el fluido electrolítico, deberán ser enjuagados inmediatamente con agua pura y se deberá consultar inmediatamente a un médico.
- No exponer las baterías a fuego ni quemarlas. Esto podría provocar una explosión de las baterías.
- No cortocircuitar las baterías. Un cortocircuito genera corrientes muy altas que podrían dañar las baterías o el scalamobil.
- Después de haber finalizado su vida útil, las baterías pueden ser devueltas a Alber o a un distribuidor especializado de Alber para eliminarlas correctamente.
- En caso de un eventual recambio se recomienda usar sólo las baterías ofrecidas por Alber. El scalamobil está concebido para proporcionar excelentes prestaciones al ser usado con las baterías procedentes de Alber.



**Las baterías de su scalamobil pueden ser descargadas y cargadas en cualquier posición. Están clasificadas con el mismo nivel de seguridad que celdas secas y autorizadas para el transporte aéreo por DOT (United States Department of Transportation) y IATA (International Air Transport Association).**



## 7. Transporte y almacenamiento

### 7.1 Desensamblar componentes individuales

Para fines de transporte, su scalamobil puede ser desensamblado en diferentes componentes sin usar herramientas.

- Extraiga el grupo de baterías [11] (ver Capítulo 6.2).
- Suelte las dos ruedas de mano inferiores [9].
- Retire la unidad de manejo de la unidad de accionamiento.
- Abra el asa de transporte [21] para transportar la unidad de accionamiento.

En condiciones de espacio restringidas, todavía es posible encajar la unidad de manejo.

- Suelte las dos ruedas de mano del ajuste de altura [8].
- Junte los tubos del ajuste de altura.

### 7.2 Ensamblar componentes individuales

Para volver a montar el scalamobil después de un transporte, proceda de la siguiente manera:

- Repliegue el asa de transporte [21] en la carcasa.
- Introduzca los tubos del ajuste de altura en los alojamientos en el scalamobil.
- Vuelva a apretar firmemente las dos ruedas de mano inferiores [9].
- Compruebe la sujeción firme de los tubos del ajuste de altura en el scalamobil. Ahora ya no debe ser posible retirarlos.
- Inserte el grupo de baterías en la carcasa.



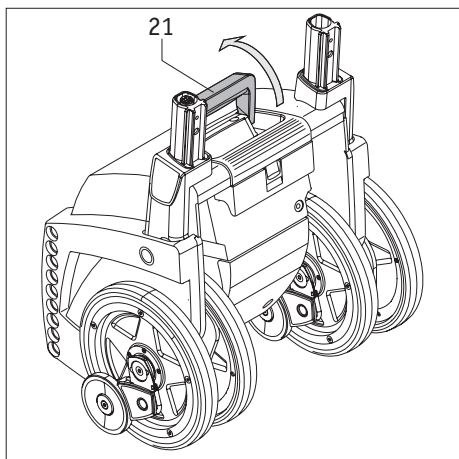
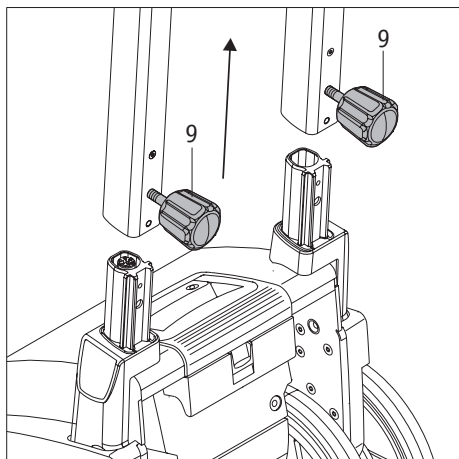
Las dos ruedas de mano [8] no se pueden ni necesitan desenroscar completamente de los tubos. Basta con aflojarlas ligeramente para regular la unidad de manejo.

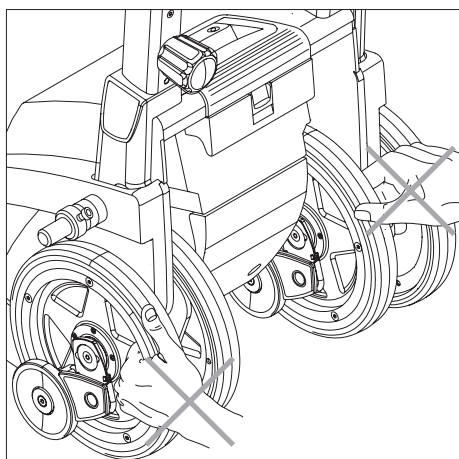


Si se han juntado los tubos del ajuste de altura, se tienen que volver a ajustar en función de la persona operadora (ver Capítulo 2.1).



No coloque la unidad de manejo desmontada en posición vertical, dado que podría caerse y sufrir daños. Deposítela en posición horizontal.





### 7.3 Indicaciones sobre almacenamiento y transporte

#### 7.3.1 Indicación de seguridad importante

Normalmente, el scalamobil se desensambla en distintos componentes según la descripción anterior. Si el desensamblaje no es necesario, observe lo siguiente:

- Retire el grupo de baterías [11] antes del transporte para evitar una conexión accidental del scalamobil.
- Durante el transporte del scalamobil, no coloque nunca las manos encima o entre las ruedas interiores [15] o exteriores [16] del aparato.
- Sujete el scalamobil únicamente por los asideros [1] y [21].

#### 7.3.2 Indicación para la sujeción del aparato

Para el transporte en un vehículo, el scalamobil y sus componentes individuales se tienen que asegurar de tal manera que, en caso de una frenada, no se conviertan en un peligro para los ocupantes. Para el aseguramiento recomendamos sin compromiso (no nos hacemos responsables por ello), sujetar el scalamobil y sus componentes individuales en el vehículo, por ejemplo con cinta textil suficientemente resistente.

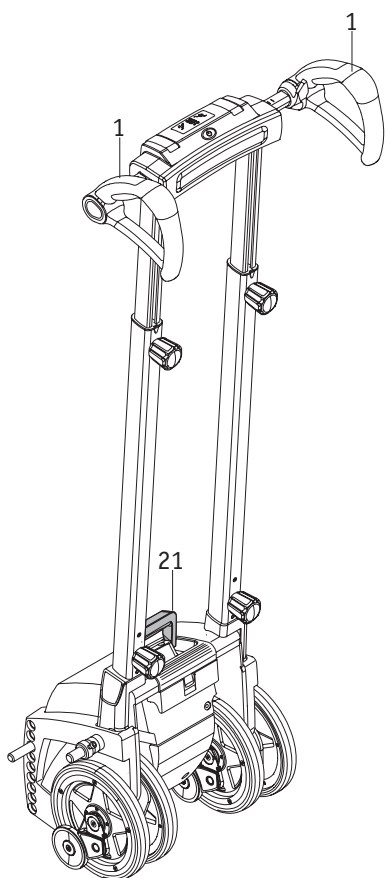
Si en su país existieran disposiciones legales nacionales con respecto al aseguramiento del scalamobil y/o de sus componentes individuales, las mismas tendrán preferencia y deberán ser cumplidas.

Ulrich Alber GmbH y sus representantes quedan exonerados de cualquier responsabilidad por los accidentes de cualquier clase y sus consecuencias originados por la inobservancia de estas indicaciones.



**Quando no lo esté utilizando, guarde el scalamobil en posición verticalmente levantada. Asegure el aparato lo suficiente para evitar que se pueda caer y sufrir daños.**

**Recomendamos no almacenar el scalamobil de forma prolongada en posición horizontal.**



## 8. Visualización y mensajes de error

El scalamobil dispone únicamente de los indicadores en el display que están listados en el Capítulo 2.4.3.

## 9. Ayuda en caso de fallos de funcionamiento

¿Qué hacer cuando...	Solución	Informe a ...
los frenos ya no actúan correctamente durante la prueba de funcionamiento?	Limpie las ruedas y los tambores de freno con alcohol. Realice una nueva prueba de funcionamiento	
los frenos ya no actúan correctamente a pesar de la limpieza?	De ninguna manera usted debe seguir usando el scalamobil.	Su distribuidor especializado o un representante de la empresa Alber
la batería ya no se deja recargar?	El fallo sólo puede ser solucionado en fábrica.	Su distribuidor especializado o un representante de la empresa Alber
el scalamobil no se deja conectar?	Retire el cargador, si estuviese conectado.	
el scalamobil no se deja conectar, a pesar de que el cargador ha sido retirado?	El fallo sólo puede ser solucionado en fábrica.	Su distribuidor especializado o un representante de la empresa Alber
el scalamobil se detenga alguna vez durante un tránsito de escalera?	Deposite el scalamobil hacia atrás. Los frenos automáticos de seguridad evitan una rodadura más allá del canto de la escalera.	una segunda persona que le ayude a transportar el scalamobil peldaño por peldaño hacia arriba o hacia abajo.
el interruptor de marcha [2], el selector [6] o el interruptor principal [4] están bloqueados?	De ninguna manera usted debe seguir usando el scalamobil.	Su distribuidor especializado o un representante de la empresa Alber

## 10. Indicaciones de seguridad y peligro

### 10.1. Indicaciones de seguridad y peligro generales

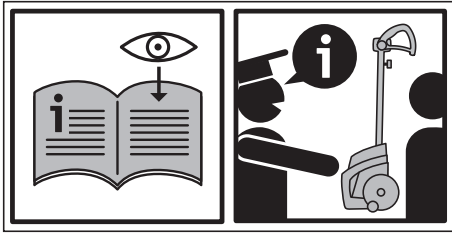
La seguridad y el bienestar de la persona a transportar están en primer lugar durante el tránsito por una escalera. Por esta razón, observe de forma concienzuda todas las indicaciones de seguridad contenidas en los distintos capítulos, así como las listadas a continuación. Asimismo, observe las indicaciones y recomendaciones suministradas durante la instrucción en el uso del aparato por su distribuidor especializado o por un representante de la empresa Alber.

- Para el transporte de personas puede ser necesario el uso de un cinturón de cadera o de pies disponibles opcionalmente. Esto debe ser comprobado por la persona operadora.
- Antes y después de cada desplazamiento, se deberían alinear las ruedas interiores [14] y exteriores [15], así como los frenos [16] (ver Capítulo 2.5.1).
- Si una persona entra en la silla de ruedas montada en el scalamobil o sale de ella, el scalamobil se tiene que desconectar durante ese tiempo para evitar su puesta en marcha accidental.
- Si la persona a transportar se quejase de malestar durante el tránsito por la escalera, finalice lo más pronto posible el proceso de tránsito y ocúpese a continuación de la persona.
- Durante el proceso de tránsito por la escalera y debido a la desacostumbrada posición inclinada, pueden producirse tensiones en la zona de la nuca de algunas personas. Para ello se recomienda la aplicación al scalamobil de un apoyacabezas disponible opcionalmente.
- El scalamobil jamás debe ser soltado sobre una escalera; únicamente en caso de emergencia puede ser depositado hacia atrás.
- Aproxime el scalamobil siempre con sensibilidad y nunca a tirones a un peldaño o un canto de escalera. Observe las indicaciones para el tránsito por una escalera que le han sido suministradas durante la instrucción en el uso del aparato (ver también el Capítulo 2).
- Por principio debe finalizarse cada proceso de tránsito por una escalera. Si a pesar de ello, alguna vez fuese necesaria una interrupción forzosa, deposite el scalamobil hacia atrás sobre la escalera. Debido a los frenos de seguridad [16] queda excluida una rodadura más allá del canto de la escalera. Ver al respecto también el capítulo 3.5
- Durante el proceso de tránsito por la escalera, la persona transportada siempre debiera encontrarse en una situación serena y relajada. Si, a pesar de ello (debido p. ej. a un cuadro clínico), ejecutase movimientos violentos, interrumpa la marcha inmediatamente. Deposite el scalamobil hacia atrás sobre la escalera (ver Capítulo 3.5). Tranquilice la persona transportada, antes de proseguir la marcha.
- Preste atención a que la persona transportada deje los brazos relajados sobre los apoyabrazos de la silla de ruedas durante la transferencia o durante el proceso de tránsito por la escalera. De ninguna manera deben asirse obstinadamente los apoyabrazos porque, según el modelo de la silla de ruedas, puede existir el peligro de que sean extraídos involuntariamente.

- El scalamobil debe ser usado exclusivamente con los accesorios especialmente adaptados para ello.
- No utilice el scalamobil nunca en escaleras con un suelo mojado, resbaladizo o encerado o con alfombras o moquetas colocadas de manera suelta.
- En el exterior, no utilice el scalamobil nunca en escaleras con un suelo mojado, resbaladizo, helado o cubierto de hojas o papeles.
- ¡Al transitar por escaleras cuyos peldaños consistan total o parcialmente de parrillas de enrejado, se requiere extremo cuidado! Antes de un proceso de tránsito por una escalera debe efectuarse una marcha de prueba con el scalamobil (¡sin el usuario de la silla de ruedas!). Si los frenos no funcionan, no se debe transitar por la escalera bajo ningún concepto.
- Use el scalamobil exclusivamente en escaleras con una profundidad mínima de peldaño de 11 cm y una altura máxima de peldaño de 20 cm.
- La persona operadora del scalamobil debe llevar calzado cerrado y antideslizante al transitar por la escalera.
- Durante la marcha sobre la escalera, no suelte nunca los asideros [1].
- Durante el tránsito por una escalera, no lleve guantes para evitar el riesgo de quedarse enganchado en los elementos de mando, especialmente en el interruptor de marcha
- Durante el tránsito por la escalera, el usuario de la silla de ruedas no se debe sujetar en la barandilla.
- Durante el tránsito por una escalera o durante trabajos de limpieza jamás introduzca usted o la persona transportada las manos en las ruedas en movimiento.
- Preste atención a que no se introduzcan cuerpos extraños (p. ej. piedrecitas) en el accionamiento o en los frenos.
- Por esta razón, examine el scalamobil antes de cada desplazamiento para detectar eventuales cuerpos extraños, con el fin de garantizar el estado plenamente operativo del aparato.
- Durante el tránsito por una escalera, ni la persona operadora del scalamobil ni la persona transportada deben estar bajo la influencia de alcohol o de drogas. Asimismo, la capacidad de conducción de la persona operadora no se debe ver influida por medicamentos.
- El scalamobil no debe ser operado en presencia de gases combustibles.
- Su scalamobil está equipado con un juego de baterías de alta potencia, que permiten transitar hasta 300 peldaños de escalera. Sin embargo, después de cada uso del scalamobil, las baterías deben ser recargadas para evitar una parada involuntaria en una escalera, causada por baterías descargadas.
- El scalamobil sólo debe ser usado a temperaturas entre  $-25\text{ }^{\circ}\text{C}$  y  $+50\text{ }^{\circ}\text{C}$  para transitar por escaleras.
- Está permitido el uso del scalamobil con la silla de ruedas montada como sistema de transferencia para caminos cortos desde y hacia escaleras.
- El scalamobil sólo se debe desconectar sobre terreno llano, bajo ningún concepto durante el tránsito por una escalera. Ver las indicaciones al respecto en el capítulo 3.5
- En caso de equipamiento posterior de la silla de ruedas, adicionalmente al scalamobil, con un e•fix, un e-motion o un viamobil, se debe tener en cuenta que las características de marcha del scalamobil al transitar por la escalera pueden cambiar considerablemente debido a un eventual desplazamiento del centro de gravedad.
- Preste atención a que los animales domésticos no molesten a la persona operadora del scalamobil durante el tránsito por una escalera ni se encuentren en la escalera a transitar. Asimismo, no se permite transportar animales domésticos junto con la persona sentada en la silla de ruedas ni atarlos para este fin a la silla de ruedas o al scalamobil.
- Para el transporte y antes de iniciar cualquier trabajo de limpieza se tiene que retirar el grupo de baterías del scalamobil.
- No cuelgue prendas, bolsos o similares de los asideros, ya que podrían perjudicar o activar accidentalmente funciones individuales de los elementos de mando.
- Durante la marcha sobre la escalera, sujete el scalamobil siempre con ambas manos y no suelte nunca la unidad de manejo.
- Antes de transitar por una escalera, no se aplique crema de manos o similares.
- Sus manos deben estar libres de grasa para evitar que se resbalen accidentalmente de los asideros.
- Al regular la altura de la unidad de manejo, preste atención a sus manos y dedos. Se podrían quedar aprisionados accidentalmente en los tubos perfilados.
- Al almacenar el scalamobil, preste atención a un entorno seco y protegido contra salpicaduras de agua.
- En zonas exteriores sin protección, el scalamobil no se debería utilizar en caso de lluvia ni transportar sujeto en la silla de ruedas.

## 10.2 Indicaciones de seguridad y peligro en el scalamobil

Los rótulos adheridos al scalamobil significan:



Lea cuidadosamente estas instrucciones de uso antes de utilizar por primera vez el scalamobil por cuenta propia.

El scalamobil debe ser operado exclusivamente por personas que hayan participado de una instrucción en el uso del aparato por parte del distribuidor especializado o de un representante de la empresa Alber.

Durante la instrucción en el uso del scalamobil déjese asesorar intensamente por su distribuidor especializado o por un representante de la empresa Alber sobre el funcionamiento del aparato y el tránsito por escaleras y aproveche también esa oportunidad para efectuar una marcha por una escalera y conocer su comportamiento.

## 11. Limpieza y cuidado, controles técnicos de seguridad (mantenimiento), reutilización y eliminación

Antes de iniciar cualquier trabajo de limpieza o mantenimiento se tiene que retirar el grupo de baterías [11] de la unidad de accionamiento (ver el Capítulo 6.2).

### 11.1 Limpieza y cuidado

Las ruedas interiores [15] y exteriores [16] y sus superficies de rodadura interiores moleteadas [38] se tienen que limpiar regularmente con alcohol para garantizar el efecto de frenado óptimo. En caso de uso diario del scalamobil deberán limpiarse estas piezas una vez por semana; en caso de uso menos intenso, mensualmente. En el marco de los controles técnicos de seguridad a ser llevados a cabo cada 2 años serán controlados las ruedas de accionamiento y los frenos y, en caso necesario, reemplazados por componentes nuevos. Todos los demás componentes pueden ser limpiados con detergentes suaves de uso doméstico.

Para todos los procesos de limpieza sólo deben usarse paños húmedos, pero en ningún caso mojados. Preste siempre atención a que no penetren líquidos ni humedad al interior del aparato.

### 11.2 Controles técnicos de seguridad (mantenimiento)

Su scalamobil es un aparato que necesita muy poco mantenimiento. Pero, de todos modos, deberá verificar con regularidad todas las piezas acopladas y los accesorios, especialmente las ruedas de mano, para asegurarse de que están bien ajustadas. Sin embargo, a más tardar cada 2 años, su scalamobil deberá ser sometido a una inspección de seguridad técnica a cargo de un experto, para verificar su plena capacidad y seguridad de funcionamiento. En especial podrán ser descubiertos daños no detectables a simple vista, causados por el uso del sistema, así como manifestaciones de desgaste y de fatiga. Con este fin, diríjase directamente a su distribuidor autorizado (por Alber).

A excepción del grupo de baterías, de los aros de rueda y en especial de los dos frenos, ninguna pieza del accionamiento está sometida a un desgaste digno de mención. Para poder transmitir en cualquier momento la fuerza de accionamiento y de frenado de su scalamobil de manera segura, las ruedas interiores [15] y exteriores [16] sólo se deben usar si tienen un perfil suficiente (;sin grietas!) y los frenos [17] sólo si tienen una fuerza de frenado suficiente.



**Eventuales trabajos de revisión y reparaciones en el scalamobil deben ser ejecutados únicamente por distribuidores técnicos autorizados, por un representante de Ulrich Alber GmbH o por la misma Ulrich Alber GmbH. En caso de que aparecieran fallos, sírvase consultar primero a su distribuidor especializado.**

### 11.3 Reutilización

Si su seguro médico ha puesto un scalamobil a su disposición y usted ya no lo necesita más, debería comunicárselo a su seguro médico o a su distribuidor técnico sanitario. Entonces, su scalamobil puede ser reutilizado de forma sencilla y económica.

- Alber recomienda, en función del estado del aparato, realizar un control de seguridad técnica antes de reutilizarlo. A más tardar cada 2 años, su scalamobil deberá ser sometido a una inspección de seguridad técnica a cargo de un experto, para verificar su plena capacidad y seguridad de funcionamiento.
- Debe revisarse si el sistema presenta corrosión.
- Adicionalmente a las indicaciones de limpieza indicadas en el capítulo 11.1 deberá efectuarse antes de la reutilización una desinfección de todas las piezas de material sintético accesibles desde fuera, los asideros, las ruedas y los eventuales accesorios adquiridos opcionalmente. Utilice para ello un agente desinfectante externo según las indicaciones del fabricante correspondiente.

### 11.4 Eliminación



Este aparato, su conjunto de acumuladores y los accesorios son artículos hechos para durar.

No obstante, pueden contener materiales que podrían resultar perjudiciales para el medio ambiente si se desechan en lugares (como por ej., en vertederos) no previstos según las leyes actuales vigentes en el país correspondiente.

El símbolo de "un cubo de residuos tachado" (según el reglamento WEEE 2002/96/CE) figura en este producto para recordarle al usuario su obligación de reciclarlo.

Por eso, le rogamos que actúe de forma ecológica y que entregue este producto al fin de su vida útil a la empresa o punto de reciclaje regional correspondiente.

Infórmese sobre la normativa nacional relativa a la eliminación de residuos que rija en su país, porque el reglamento WEEE para este producto no se aplica en todos los países europeos. Por ejemplo, este producto, en su calidad de medio de transporte, no entra dentro del ámbito de aplicación de la normativa alemana correspondiente a la WEEE (Ley de aparatos eléctricos).

Como alternativa, estos componentes se pueden retornar a Alber o a los distribuidores autorizados de Alber para que los eliminen de forma correcta y respetuosa con el medio ambiente.

## 12. Garantía, garantía comercial y responsabilidad

### 12.1 Garantía por deficiencias

Alber garantiza que el scalamobil no presenta ninguna deficiencia a la hora de la entrega. Estos derechos de garantía pierden su validez 24 meses después de la entrega del scalamobil.

### 12.2 Garantía de durabilidad

La garantía de durabilidad para el scalamobil es de 24 meses (para baterías 12 meses) y comienza el día de la entrega del aparato al comprador. Quedan excluidas de la garantía de durabilidad:

- Piezas de desgaste.
- Trabajos de mantenimiento necesarios por el uso diario.
- Defectos por desgaste natural, manipulación incorrecta, especialmente la inobservancia de estas instrucciones de uso, accidentes, daños por negligencia, acción del fuego o del agua, fuerza mayor y otras causas que estén fuera del área de influencia de Ulrich Alber GmbH.
- La revisión del aparato sin diagnóstico de fallos.
- Los aparatos cuyos números de serie hayan sido modificados, alterados o eliminados.

En detalle valen las Condiciones Comerciales Generales de la Ulrich Alber GmbH.

### 12.3 Responsabilidad

Ulrich Alber GmbH como fabricante del scalamobil no es responsable de su seguridad si:

- el scalamobil es manejado inadecuadamente.
- no se realiza el mantenimiento del scalamobil cada 2 años por un distribuidor técnico autorizado o por la Ulrich Alber GmbH.
- se pone en servicio el scalamobil en contra de las indicaciones de estas instrucciones de uso.
- se opera el scalamobil con una carga de batería insuficiente.
- son ejecutados reparaciones u otros trabajos por personas no autorizadas.
- se montan o se unen al scalamobil piezas ajenas.
- se desmontan piezas del scalamobil.

### 13. Características técnicas

	scalamobil S35 / S36	scalamobil S38 / S39
<b>Accionamiento:</b>		
Altura de la unidad de accionamiento:	45 cm	50 cm
Ancho de la unidad de accionamiento:	37 cm	
Altura total con unidad de manejo introducida:	113 – 117 cm, según la posición angular en la pieza de apriete	
Ancho total:	43 cm (asideros en la posición más estrecha)	
Peso sin unidad de manejo:	20 kg	23 kg
Peso con unidad de manejo:	25 kg	28 kg
Peso unidad de manejo:	5 kg	
Peso máx. de la persona (*):	140 kg, en caso de utilizar el scalaport X7: 120 kg.	
Voltaje del motor:	24 voltios	
Velocidad de ascenso (**):	aprox. 19 peldaños / minuto (sin Softstep)	
Alcance por carga de batería (**):	300 peldaños	
<b>Bloque de baterías (integrado)</b>		
Tipo de batería:	Gel de plomo	
Capacidad de la batería:	3,4 Ah	
Peso grupo de baterías:	2,7 kg	
<b>Cargador</b>		
Denominación / tipo:	BC 2410LA	
Tensión de entrada:	90-265 VCA	
Tensión nominal de salida:	24 VCC	
Corriente de carga:	1 A	
Proceso de carga:	IU0U	
Utilización:	Exclusivamente en combinación con el bloque de baterías mencionado arriba	

Las indicaciones técnicas y las instrucciones pueden ser consultadas en el manual de instrucciones adjunto al cargador.

Todos los componentes eléctricos del scalamobil están protegidos contra la penetración de salpicaduras de agua y humedad.

(\*) Este valor representa el límite superior técnicamente posible y depende de la silla de ruedas utilizada. La aptitud de la persona operadora también puede limitar este valor.

(\*\*) El alcance y la velocidad de ascenso varían en función de las condiciones de marcha reinantes y del peso de la persona. En condiciones de desplazamiento óptimas (baterías recién cargadas, temperatura ambiente de 20 °C, movimiento uniforme, etc.) puede lograrse el alcance indicado.



El scalamobil cumple la normativa europea sobre productos sanitarios 93/42/CEE.

El scalamobil cumple los requisitos aplicables de la norma ISO 7176-23.

Nos reservamos el derecho a realizar modificaciones en la técnica y el diseño debidos al desarrollo continuo del producto.



Ihre Alber-Vertretung / Your Alber representative / Votre représentation Alber /  
Vostra rappresentanza Alber / Su representación Alber / Din Alber representant /  
Din Alber-agenturene / Uw distributeur Alber / Deres Alber-repræsentation



**Ulrich Alber GmbH**

Vor dem Weißen Stein 21

72461 Albstadt-Tailfingen

Telefon +49 (0)7432 2006-0

Telefax +49 (0)7432 2006-299

info@alber.de

www.alber.de