



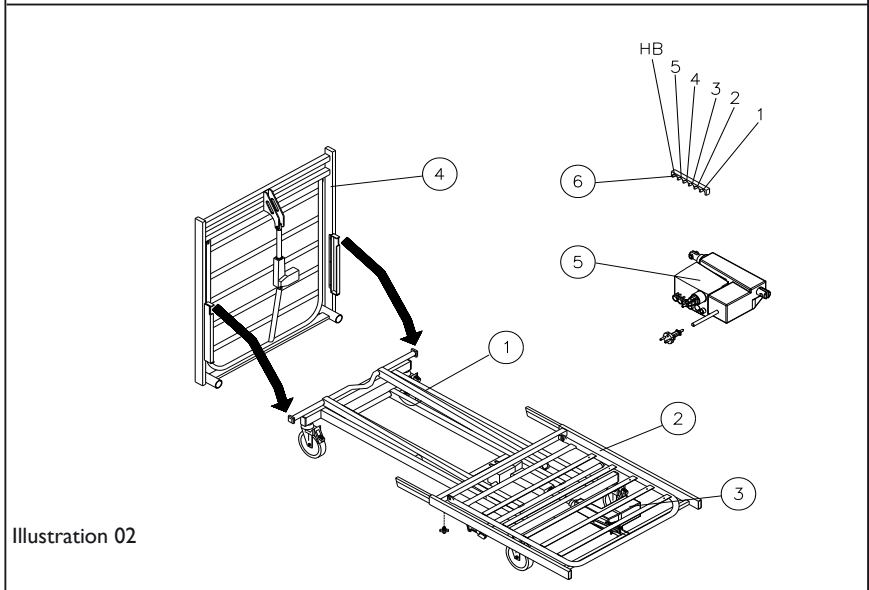
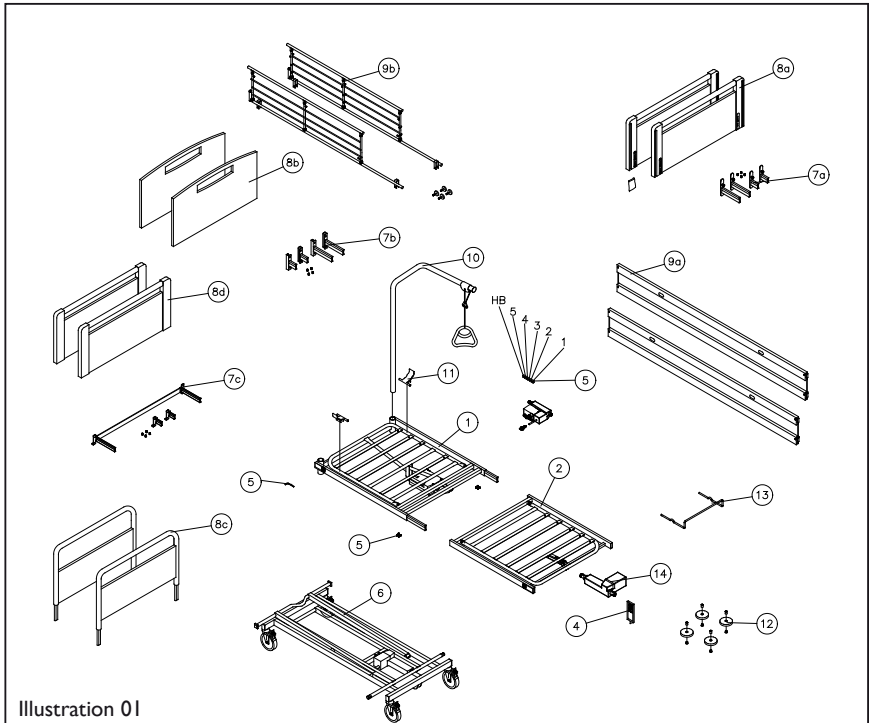
Yes, you can.®

Invacare® **ScanBed 400™**

Manuel d'utilisation



CE



Quality Declaration

Congratulations with your new bed Invacare® ScanBed 400™ from Invacare® EC-Høng A/S.

Your new bed is -marked in accordance with directive 93/42/EEC concerning medical devices.

Invacare® ScanBed 400™ is developed and constructed with consideration for the user and others handling or assisting at the bed. Furthermore, the bed is developed in accordance with the European Standard EN 1970.

Invacare® ScanBed 400™ is supervised and quality controlled throughout the entire production process, and the finished bed is inspected by our finished goods control. Identification label and QA-mark are located on the bed confirming that the finished goods control has approved the bed.

Please read the entire user's manual before using the bed.

Invacare® EC-Høng A/S is certified according to ISO 9001 and ISO 13485.

For and on behalf of Invacare® EC-Høng A/S:



Brian Mundeling

R & D Manager

DK

KVALITETSDEKLARATION

Tillykke med Deres nye seng Invacare® ScanBed 400™ fra Invacare® EC-Hong A/S.

Deres nye seng er CE - mærket og lever op til alle krav i henhold til direktiv 93/42/EEC om medicinske anordninger.

Sengen er udviklet og konstrueret under størst mulig hensyntagen til brugeren samt alle andre, der enten håndterer sengen eller hjælper til ved sengen.

Invacare® ScanBed 400™ er udviklet under hensyntagen til de sikkerhedsmæssige krav i den Europæiske Standard EN 1970. Hver seng har gennem hele produktionsforløbet været overvåget og kontrolleret, og den færdige seng er blevet inspiceret af vores færdigvarekontrol.

Typeskilt og QA-mærke påsættes sengen som dokumentation for, at færdigvarekontrollen har godkendt sengen. For ibrugtagning af Deres seng skal De gennemlæse brugermanualen grundigt. Invacare® EC-Hong A/S er certificeret i henhold til ISO 9001 og ISO 13485.

DE

QUALITÄTSDOKUMENTATION

Herzlichen Glückwunsch zu Ihrem neuen Pflegebett Invacare® ScanBed 400™ von Invacare® EC-Hong A/S.

Ihr neues Pflegebett ist gemäß der Richtlinie 93/42/EWG für Medizinprodukte CE-gemessen.

Der Invacare® ScanBed 400™ wurde unter Berücksichtigung der Bedürfnisse von Benutzer und Pflegepersonal entwickelt und in Übereinstimmung mit der Europäischen Norm EN 1970 konzipiert und hergestellt.

Während des gesamten Herstellungsprozesses unterliegt der Invacare® ScanBed 400™ einer ständigen Qualitätskontrolle und wird im Anschluss nochmals durch unsere Endkontrolle geprüft. Das Typenschild und QA-Kennzeichen sind am Bett angebracht, um die Abnahme durch unsere Qualitätskontrolle zu bestätigen.

Bitte lesen die gesamte Bedienungsanleitung, bevor Sie den Bett in Gebrauch nehmen.

Invacare® EC-Hong A/S ist zertifiziert nach ISO 9001 und ISO 13485.

NL

KWALITEITSGARANTIE

Gefeliciteerd met de aanschaf van uw nieuwe bed ScanBed 400™ van Invacare® EC-Hong A/S.

Invacare® ScanBed 400™ is CE - gecertificeerd en goedgekeurd conform richtlijn 93/42/EEC betreffende medische hulpmiddelen.

Invacare® ScanBed 400™ is ontwikkeld en geconstrueerd met inachtneming van de behoeften van de gebruiker en verzorgers.

Invacare® ScanBed 400™ is ontwikkeld in overeenstemming met de Europese Standaard EN 1970.

gedurende het gehele productieproces is het ScanBed 400™ bed gecontroleerd op kwaliteitsaspecten en het complete bed is na productie zorgvuldig gecontroleerd. Het productielabel en de QA-markering zijn op het bed bevestigd om aan te tonen dat de bedden zijn gecontroleerd en goed zijn bevonden door de afdeling productcontrole. Wij verzoeken u vriendelijk de gehele gebruikershandleiding te lezen voordat u het bed in gebruik neemt.

Invacare® EC-Hong A/S is ISO 9001 en ISO 13485 gecertificeerd.

IT

DICHIARAZIONE DI QUALITÀ

Complimenti per aver scelto il letto Invacare® ScanBed 400™ prodotto da Invacare® EC-Hong A/S.

Il vostro nuovo letto è marcato CE - ai sensi della Direttiva 93/42/EEC relativa ai dispositivi medici.

Il letto è stato progettato e costruito con un occhio di riguardo per gli utilizzatori e per i loro assistenti. Invacare® ScanBed 400™ è stato realizzato nel rispetto della Normativa Europea EN 1970. Il letto è stato oggetto di accurate verifiche qualitative durante l'intero processo produttivo; una volta completato è stato controllato dal nostro servizio prodotti finiti.

Un'apposita targhetta e la marcatura QA sono state apposte sul letto a conferma dell'avvenuta verifica e accettazione del prodotto da parte del servizio qualità. Prima di utilizzare il letto vi invitiamo a leggere integralmente il manuale d'uso.

Invacare® EC-Hong A/S è un'azienda certificata ai sensi della Normativa ISO 9001 e ISO 13485.

ES

DECLARACIÓN DE CALIDAD

Enhorabuena por su nueva cama Invacare® ScanBed 400™ de Invacare® EC-Hong A/S.

Su nueva cama cuenta con el marcado CE - de acuerdo a la directiva 93/42/EEC que hace referencia a los aparatos médicos.

Invacare® ScanBed 400™ ha sido diseñada y fabricada teniendo en cuenta a los usuarios y las personas que los asisten.

La cama Invacare® ScanBed 400™ ha sido diseñada de acuerdo a la normativa Europea EN 1970.

El proceso de producción del modelo Invacare® ScanBed 400™ ha sido supervisado en su totalidad y su calidad inspeccionada, por nuestro control de producto acabado.

La cama cuenta con una placa y marca CE que confirma que la misma ha sido inspeccionada por el control de producto acabado. Por favor lea el manual antes de utilizar la cama.

Invacare EC-Hong A/S es una empresa certificada ISO 9001 e ISO 13485

FR

DÉCLARATION DE QUALITÉ

Félicitations! Vous avez choisi votre nouveau lit Invacare® ScanBed 400™ de Invacare® EC-Hong A/S.

Votre nouveau lit est marqué CE conformément à la directive 93/42/EEC concernant les dispositifs médicaux.

Invacare® ScanBed 400™ a été développé et construit en considérant systématiquement les besoins de l'utilisateur et des tierces personnes lors de la manipulation du lit ou de son utilisation.

Invacare® ScanBed 400™ a été développé conformément au Standard Européen NF EN 1970 et NF EN 60601-2-38.

Invacare® ScanBed 400™ a été supervisé et contrôlé tout au long du processus de fabrication et le lit achevé a été inspecté par le contrôle des produits finis. La plaque d'identification et la marque QA sont placées sur le lit attestant que le contrôle des produits finis a approuvé le lit. Le lit répond aux exigences de l'analyse de risques de la norme NF EN 14971.

Nous vous remercions de lire le Manuel de l'utilisateur dans son intégralité avant d'utiliser le lit.

Invacare® EC-Hong A/S est certifiée ISO 9001 et ISO 13485.

PT

DECLARAÇÃO DE QUALIDADE

Parabéns pela sua nova cama Invacare® ScanBed 400™ da Invacare® EC-Hong A/S.

A cama tem a marca CE - em conformidade com a directiva 93/42/EEC referente a aparelhos médicos.

A cama foi concebida e desenvolvida, tendo em consideração o seu utilizador e o seu(s) assistente(s), que o ajudarão a manipular a cama. A cama foi concebida em conformidade com o Standard Europeu EN 1970.

Durante todo o processo de fabrico e produção, a cama Invacare® ScanBed 400™ foi supervisionada e a sua qualidade controlada, sendo o produto final inspeccionado e testado pelo nosso controlo de qualidade. As etiquetas e a marca QA, são colocadas na cama, após a aprovação final da cama, confirmando e garantindo a conformidade com o nosso controlo de qualidade. Por Favor, leia atentamente este manual de utilizador antes de utilizar a sua cama.

A Invacare® EC-Hong A/S está certificada em conformidade com ISO 9001 e ISO 13485.

Table des matières

Informations utilisateur

1.	Informations générales.	6
1.1	Sécurité et mises en garde	6
2.	Fonctionnement du plan de couchage	8
2.1	Fonctionnement utilisation d'un plan de couchage	8
2.2	Réglage du relève-jambe (pour les lits à 3-sections uniquement)	9
2.3	Utilisation des roulettes avec frein	9
3.	Fonctionnement des accessoires.	10

Références techniques

4.	Informations concernant le produit	11
5.	Réception du lit.	12
5.1	Déballage	12
5.2	Montage du lit	13
5.3	Démontage du lit	14
5.4	Démontage / montage du cadre de pied démontable	15
6.	Montage / démontage des accessoires	16
7.	Abaissement d'urgence du relève-buste.	19
8.	Lits équipés d'accumulateurs de sécurité.	20
9.	Références de commande des accessoires.	21
10.	Maintenance et nettoyage	23
10.1	Tableau de graissage	23
10.2	Tableau de maintenance	24
10.3	Nettoyage	25
10.4	Moteurs, unité de contrôle et télécommande.	25
11.	Dépannage du système électrique	26
12.	Caractéristiques électriques	27
13.	Spécifications techniques	28
13.1	Conditions de transport et stockage	28
14.	Poids.	29
15.	Traitement des ordures	29

Informations utilisateur

Vous avez choisi le lit de soins **ScanBed 400™** de *Invacare®* EC-Høng. Félicitations!

- Le lit est conçu tout spécialement pour une utilisation pour soins à domicile.
- Ce lit est conçu pour les patients à partir de l'âge de 12 ans.
- Ce lit associe une excellente stabilité à une conception ergonomique permettant un montage et un démontage aisés.
- Ce lit de soin conçu par *Invacare®* EC-Høng, le lit est doté d'une structure modulaire.

Afin d'optimiser le confort du patient, *Invacare®* EC-Høng recommande l'utilisation d'un matelas 12 cm.

I. Informations générales

Veuillez lire attentivement toute la sur les manuel d'utilisation avant d'utiliser ce lit.

Toutes les indications sur les directions droite et gauche sont données du point de vue d'un patient couché sur le dos dans le lit.

Veuillez noter qu'il est possible que certaines sections de ce Guide de l'utilisateur ne concernent pas votre lit.

Les barrières latérales métalliques et les extrémités du lit qui présentent un profilé en U peuvent être démontés sans outils.

I.1 Sécurité et mises en garde



Le lit remplit toutes les exigences concernant les distances maximales autorisées. Cependant, si le lit est utilisé par des patients particulièrement minces ou petits, il y a un risque qu'ils passent entre les barrières du lit ou entre les barrières et le matelas.



Le lit ne doit pas être utilisé par des patients de moins de 12 ans, ou par des patients dont la taille équivaut à celle d'un enfant de 12 ans ou plus petite.



Le lit avec barrières latérales ne doit pas être utilisé pour une personne dont le poids est inférieur à 45 kg ou d'une taille inférieure à 150 cm, ou pour une personne très spastique sauf si:

- une évaluation professionnelle des risques a eu lieu un
- filet de protection sur les barrières latérales a été convenablement installé.



L'enroulement des câbles secteur peut s'avérer dangereux. Ne placez pas les câbles secteur au niveau des parties amovibles. Avant de déplacer le lit, veuillez à débrancher la prise de l'alimentation du secteur. Les câbles doivent être montés de façon à ne pas toucher le sol et à ne pas bloquer les roulettes.



Il peut se produire des interférences électromagnétiques entre le lit et d'autres matériels électriques. Pour les réduire ou les supprimer, augmenter la distance entre le lit et ceux-ci ou enlevez-les de la pièce.

Le lit médical peut-être utilisé conjointement avec des appareils électromédicaux reliés au coeur (intravasculaire) ou sanguin (intracardiaque) sous condition que les conditions suivantes sont remplies:

- Le lit doit être équipé d'un dispositif pour la connexion d'égalisation de potentiel repéré par. (Voir le symbole en vertu du chapitre «Données électriques»).
- Les appareils électromédicaux ne doivent pas être fixés sur les accessoires métalliques du lit tels que barrières latérales, potence de levage, tige porte sérum, panneaux de tête ou pied de lit.

De plus leur câble d'alimentation ne doit pas interférer avec ces accessoires ou toutes autres parties en mouvement du lit.



Laissez le lit abaissé au maximum. Si vous ne le faites pas, il existe un risque d'écrasement en cas d'abaissement accidentel du plan de couchage. Toute personne se trouvant sous le lit lors d'un réglage de la hauteur risque d'être gravement blessée.



Prenez garde de ne pas vous pincer dans l'élévateur du bras de ciseaux du cadre inférieur.



La société *Invacare*® EC-Høng ne sera aucunement tenue responsable en cas d'utilisation, de modification ou de montage du produit, non conforme aux indications mentionnées dans le présent manuel de l'utilisateur.

Au cas où le lit présente le moindre dommage à la livraison, nous vous remercions de faire une réserve caractérisée.

Les accessoires qui ne sont pas mentionnés dans le présent manuel ne doivent pas être utilisés.

2. Fonctionnement du plan de couchage

2.1 Fonctionnement utilisation d'un plan de couchage

Pour utiliser la hauteur variable du plan de couchage.

Le lit peut être équipé avec une télécommande Soft Control:



← Hauteur variable du lit MONTER / DESCENDRE

← Elève le relève-jambe et amène le relève-buste à l'horizontal

← "Touche sortie de lit"- Elève le relève-buste, et baisse le relève-jambe

ou avec une télécommande HB70:



Hauteur variable du lit.

- Appuyez sur le côté gauche du bouton pour monter
- Appuyez sur le côté droit du bouton pour descendre

← Position assise *

← Relève-buste

← Partie cuisse

← Ajustement du lit en hauteur

* pour les lits à 4-sections uniquement

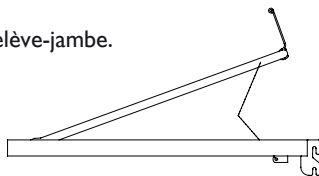
2.2 Réglage du relève-jambe (pour les lits à 3-sections uniquement)

Faites fonctionner le relève-jambe en levant la poignée du plan de couchage.

Vers le haut: Levez la poignée du plan de couchage sur le relève-jambe.

Vers le bas: Levez la poignée du plan de couchage sur le relève-jambe tout en haut puis baissez le relève-jambe.

Si vous utilisez une extension du plan de couchage, levez le relève-jambe.



2.3 Utilisation des roulettes avec frein

<p>Utilisation des roulettes sans système de freinage centralisé</p> <p>Quand le lit est correctement positionné, il faut qu'au moins une roulotte en tête de lit et une roulotte en pied de lit, soient bloquées.</p> <p>1) Freinage: Appuyez sur le frein avec le pied.</p> <p>2) Libération du frein: Appuyez avec le pied sur le levier de déverrouillage.</p>	
<p>Utilisation des roulettes avec système de freinage centralisé</p> <p>Quand le lit est correctement positionné, il doit être bloqué.</p> <p>1) Freinage du lit: Si le frein est en position neutre, appuyez avec le pied sur la pédale rouge.</p> <p>2) Libération du frein: Appuyez avec le pied sur la pédale verte jusqu'à ce que le frein soit en position neutre.</p>	
<p>Utilisation de la roulotte orientable</p> <p>Le lit avec système de freinage centralisé peut être équipé d'une roulotte orientable. Celle-ci est commandée au moyen de la pédale du système de freinage centralisé.</p> <p>1) Activation de la direction: Si le frein est en position neutre, appuyez avec le pied sur la pédale verte.</p> <p>2) Désactivation de la direction: Appuyez avec le pied sur la pédale rouge jusqu'à ce que le frein soit en position neutre.</p>	



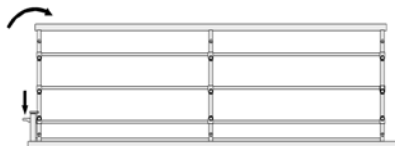
Lorsque des soins sont dispensés au patient alité, le lit doit se trouver en position freinage.
Lors de son réglage, le lit doit être placé en position freinage.

Sur certains types de revêtements de sol absorbants, les roues du lit adhèrent difficilement, notamment sur les sols non traités ou traités incorrectement. En cas de doute, *Invacare*® recommande de placer un revêtement adapté entre les roues et le sol.

3. Fonctionnement des accessoires

Fonctionnement de la barrière métal

Vers le haut: Soulevez le tube supérieur de la barrière métal jusqu'au mécanisme de verrouillage. Veuillez vous assurer que la barrière est fermement verrouillée.



Vers le bas: Appuyez sur le bouton de déverrouillage et enlevez la barre métal du mécanisme de fermeture.

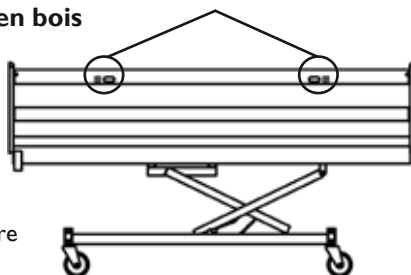


Lors du montage et de l'utilisation des barrières, prenez garde à ne pas vous pincer les doigts.

Fonctionnement de la barrière latérale en bois

Vers le haut: Tirez la barre supérieure de la barrière en bois vers le haut jusqu'à ce que les goupilles de blocage se verrouillent avec un clic audible. Veuillez vous assurer que la barrière est fermement verrouillée.

Goupilles de blocage

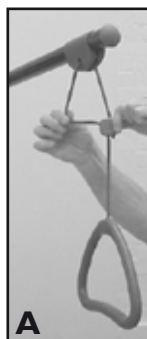


Vers le bas: Tirez la barre supérieure de la barrière en bois et appuyez simultanément sur les deux goupilles de blocage. Baissez la barrière latérale.

Réglage de la hauteur de la poignée de la potence

Fig A - Desserrer la corde. La poignée d'élévation peut à présent être réglée à la hauteur voulue.

Fig B - Serrer la corde comme et vérifiez que la corde soit enfermée dans le verrou de corde en tirant sur la poignée.



Charge max. de la potence : 80 kg.



Placez la potence de manière à ce que la poignée soit tournée vers l'intérieur, au dessus du lit. Si la poignée a été éloignée du lit tandis que la potence était utilisée, le lit peut basculer.

Références techniques

Invacare® EC-Høng est certifié selon la norme DS/EN ISO 9001 et ISO 13485, laquelle constitue pour notre clientèle l'assurance de bénéficier de produits de niveau de qualité uniforme.

Tout au long du processus de production, nos matériels et produits font l'objet de contrôles de qualité effectués par les opérateurs. En outre, un test final est réalisé à l'issue de l'assemblage des produits.

QA XXX

Le technicien de production responsable de la réalisation du test final - lequel comporte un contrôle de l'ensemble des pièces mobiles, moteurs et roulettes - appose son numéro d'QA personnel sur le produit pour attester de la qualité de ce dernier.

Si le produit ne satisfait pas aux critères de qualité de *Invacare*®, il est aussitôt mis au rebut.

Dans le cas peu probable où le produit fourni présenterait des anomalies, veuillez contacter votre fournisseur *Invacare*®.

4. Informations concernant le produit

- Le **SB400™** porte le logo **CE** -conformément à la Directive 93/42/CEE du Conseil, concernant les appareils médicaux.
- Le **SB400™** a été testé et approuvé conformément à la norme EN 1970 du service des produits TÜV en Allemagne.
- Le **SB400™** a été testé et approuvé conformément au règlement NF 178.
- Le **SB400™** a été testé et conformément à la norme EN 60601-1-2:93 de DEMKO.
- Le **SB400™** a subi une analyse de risque conformément à la norme EN 14971.
- Les moteurs et commande du lit ont été jugés conformes à la norme EN 60601:1996-03.



La valeur du courant de fuite peut être communiquée sur demande.
Le lit n'est pas un matériel antidéflagrant. La durée de vie est de 5 ans.

Caractéristiques certifiées:

Sécurité

Compatibilité électromagnétique

Sécurité mécanique

Aptitude à l'emploi

Référentiel utilisé pour la certification NF 178



La commande, la télécommande et les moteurs sont protégés conformément à la norme IP 66. Il est nécessaire d'utiliser une came de contrôle sur la commande, dans le cas contraire, *Invacare*® ne peut garantir la protection.

Tous les travaux d'entretien décrits aux chapitres 10 ne peuvent être effectués que par du personnel qui a été formé ou a reçu des instructions de la part de *Invacare*®.

Si le lit présente des dysfonctionnements, veuillez envoyer celui-ci pour vérification conformément au tableau de maintenance figurant au chapitre 10, section 10.2

5. Réception du lit

5.1 Déballage

(Voir illu. 01, l'avant du manuel de l'utilisateur)

Contrôlez que l'emballage/le lit ne présentent aucun signe d'endommagement. Si l'emballage/le lit sont endommagés, reportez-vous aux conditions de ventes et aux termes de livraisons (au dos du bon de livraison).

Les éléments mentionnés ci-après doivent être fournis:

Une boîte contenant:

- 1) Cadre supérieur-tête.
- 2) Cadre supérieur, pied.
Le cadre supérieur-pied peut être utilisé pour un lit à 3 ou 4 sections.
- 3) Guide de l'utilisateur.
- 4) Télécommande.
- 5) Un sac contenant deux vis papillon, 1 clé Allen et une came de verrouillage pour l'unité de contrôle.

- et une boîte contenant:

- 6) Un cadre inférieur.

- et les accessoires mentionnés ci-après:

- 7a) Inserts pour panneaux bois avec verrouillage rapide ou
- 7b) Inserts avec des profilés en U pour les extrémités du lit ou
- 7c) Inserts pour l'extrémité du lit en bois FLEX III.

- 8a) Extrémité du lit en bois SANNE III ou
- 8b) extrémité du lit ODA/PIGGY ou
- 8c) Arcs ou
- 8d) Extrémité du lit en bois FLEX III.

- 9a) Barrières latérales en bois BRITT ou
- 9b) Barrières latérales métalliques.

- 10) Potence avec poignée réglable en hauteur.

- 11) 2 poignées de plan de couchage en plastique pour le relève-jambes.

- 12) Roues pare-chocs.

- 13) Extension du plan de couchage.

- 14) Moteur partie jambes.

5.2 Montage du lit

(Voir illu. 02, l'avant du manuel d'utilisation)



Attention! certaines parties du lit sont lourdes - Faire attention lorsque vous soulevez chacune de ces parties lors du montage et démontage. Adopter une bonne position pour soulever les éléments dans les meilleures conditions.

Le cadre inférieur et le cadre supérieur peuvent être reliés de deux façons.

Instructions de montage - peut-être effectué par une seule personne

- Pos. 1) Placez le cadre inférieur sur une surface ferme. Bloquez au moins deux des roulettes.
- Pos. 2) Placez l'extrémité du cadre supérieur qui correspond au pied du lit sur le cadre inférieur au niveau de l'extrémité où se trouve le moteur.
- Pos. 3) - Montez le moteur du relève-jambe dans le cadre à l'aide de la goupille.
- Appuyez descendre sur le cadre qui au pied du lit .
- Les goupilles du cadre inférieur se referment avec un clic dans le raccord de verrouillage situé sur l'extrémité du cadre supérieur qui correspond au pied du lit.
- Vous pouvez entendre un clic sonore. Assurez-vous que les raccords de verrouillage sont fermés.
- Pos. 4) - Mettez l'extrémité de tête du cadre supérieur en position droite. La potence doit pointer vers le bas.
- Baissez l'extrémité de tête du cadre supérieur sur le cadre supérieur.
- Les glissières doivent glisser dans les guides situés sur l'extrémité de tête du cadre supérieur.
- Poussez l'extrémité de tête et celle de pieds du cadre supérieur l'une contre l'autre. Les points d'insertion de l'extrémité de pied du cadre supérieur doivent être insérés dans l'extrémité de tête du cadre supérieur.
- Serrez les deux vis papillons dans le cadre supérieur-tête. Si les trous ne sont pas adaptés, relâchez les deux vis prémontées et réglez les points d'insertion. Montez de nouveau les deux vis papillons – et serrez-les.
- Pos 5) L'unité de contrôle est montée sur le relève-buste.
L'étiquette qui indique la position des fiches est située sur l'unité de contrôle. Toutes les fiches sont numérotées.
Montez la fiche »n° 2« sur le moteur d'élévation de l'unité de contrôle.
Assurez-vous que les câbles passent entre le bras de ciseaux et le cadre supérieur.
- Montez la fiche »n° 3« du moteur du relève-jambe dans l'unité de commande (uniquement sur un lit en quatre parties).
Montez la fiche de la télécommande dans l'unité de commande.
Ôtez les bandes de l'extrémité de tête du cadre supérieur.
Testez toutes les fonctions.
- Pos. 6) Avant de monter la came de verrouillage, mettez le lit à ½ hauteur de façon à obtenir une position de travail ergonomique.

Si une fonction ne marche pas:

Assurez-vous que toutes les fiches sont poussées/insérées dans leur emplacement sur l'unité de contrôle.

Cf. chapitre 11. «Dépannage du système électrique».

Assurez-vous que le cadre supérieur est fixé sur le cadre inférieur.

Levez l'extrémité du cadre supérieur qui correspond au pied du lit.

Raccords de montage:

Raccords court sont utilisés à la tête et raccords long au pied du lit.

Insérez les raccords dans le tube latéral.

Serrez les vis à l'aide de la clé Allen. La clé Allen se trouve dans le sac fourni avec le cadre supérieur.

Instructions de montage - doit être effectué par 2 personnes

- Pos. 1) Placez le cadre inférieur sur une surface ferme. Bloquez au moins deux des roulettes.
- Pos. 2) Mettez l'extrémité de pied du cadre supérieur sur les deux points d'insertion.
Montez les deux vis papillons sur l'extrémité de pied du cadre supérieur – serrez-les.
- Pos. 4) Mettez l'extrémité de tête du cadre supérieur au niveau des tubes de potence sur le cadre inférieur sur l'extrémité sans moteur.
- Faites descendre le plan de couchage sur le cadre inférieur. Les glissières situées sur le cadre inférieur doivent coulisser dans les guides sur le cadre supérieur.
 - Tirez le cadre supérieur vers le bas en direction de l'extrémité de pied – jusqu'à ce qu'il s'arrête dans les guides.
 - Baissez le cadre supérieur jusqu'à ce que les deux raccords de blocage noirs reposent sur le cadre inférieur.
 - Tirez le cadre supérieur en direction de l'extrémité de tête jusqu'à ce que les goupilles du cadre inférieur se bloquent dans les raccords de blocage sur le cadre supérieur.
 - Vous pouvez entendre un clic sonore. Assurez-vous que les raccords de verrouillage sont fermés.

Suivez les étapes 5 à 6 sous «Instructions de montage - peut-être effectué par une seule personne.

5.3 Démontage du lit

- 1) Bloquez au moins deux des roulettes.
- 2) Démontez les extrémités du lit, les barrières et la potence.
Extrémités du lit en bois **SANNE III**:
Tirez les goupilles de blocage (2 sur chaque extrémité) pour les faire sortir et tournez-les, la goupille reste ainsi à l'extérieur.
- 3) Mettez le lit sur sa position la plus basse.
Mettez toutes les parties du plan de couchage en position horizontale.
- 4) Débranchez la prise du secteur.
Desserrez la came de verrouillage des deux côtés à l'aide d'un tournevis.
Démontez la came de verrouillage de l'unité de contrôle.
Retirez la fiche du moteur pour la partie taille et cuisse de l'unité de contrôle (la fiche du moteur pour la partie cuisse n'est disponible que sur un lit à 4 sections).

- 5) Séparez le cadre supérieur au milieu.
Dévissez une vis papillon de chaque côté.
Ôtez l'extrémité de tête du cadre supérieur de l'extrémité de pied du cadre supérieur.
Retirez l'extrémité de tête du cadre supérieur vers l'extérieur et soulevez-la.
Mettez l'extrémité de tête du cadre supérieur de côté.

Défaites les goupilles de blocage sur l'extrémité de pied du cadre supérieur:

Retirez la goupille de blocage rouge et faites-la tourner de 90° dans le sens des aiguilles d'une montre. Le verrou est à présent déverrouillé.

Baissez l'extrémité de pied du cadre supérieur et mettez-le de côté.

Quand vous manipulez l'extrémité du cadre supérieur qui correspond au pied du lit:

Si le relève-jambe n'est pas verrouillé, il y a un risque de vous pincer pendant le transport.

5.4 Démontage / montage du cadre de pied démontable

Démontage

- Enlevez le moteur à l'extrémité montée sur le cadre extérieur de cadre inférieur.
- Enlevez le moteur du bras de ciseaux.
- Faites sortir du guide l'extrémité du bras de ciseaux située dans le guide de manière qu'elle se trouve en position verticale.
- Poussez vers le haut les 2 goupilles de blocage de l'autre extrémité du bras et enlevez-les.
- Enlevez le bras de ciseaux.

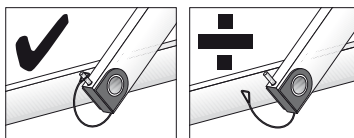
Montage

- Placez le bras de ciseaux sur le joint en plastique noir.
- Passer les deux goupilles du bras dans tous les trous et appliquer le crochet à l'extrémité du bras.
- Introduire l'autre bras dans le guide. Baissez l'unité du bras de ciseaux.
- Levez l'extrémité la plus large du moteur et ajustez les trous dans les raccords du bras de ciseaux.
- Faites passer la goupille dans tous les trous.
- Enfoncez le crochet de la goupille sur le raccord.

Montage de la goupille entre base et croisillon

Le montage de la goupille se fait comme le montre l'illustration avec le système de verrouillage vers le haut. S'assurer que les molettes et goupilles soient correctement fixées avant d'utiliser les fonctions électriques du lit.

De plus, assurez-vous que les 4 inserts plastiques sont intacts, et placés correctement entre croisillon/base et bras de croisillon/plan de couchage.



Ne pas serrer la goupille à démontage rapide lors du démontage du lit car les forces pourraient déformer la goupille et de fait, cette dernière ne pourrait pas se verrouiller correctement une fois la base assemblée.

6. Montage / démontage des accessoires

Les outils nécessaires pour monter/démonter les accessoires du **SB400™** sont une clé Allen et une clé à molette. La clé Allen est rangée sur le côté intérieur de la barre transversale située à la tête du lit. La clé Allen s'utilise pour le montage/démontage de tous les raccords.

Montage de l'extrémité de lit en bois FLEX III

Fixez l'extrémité du lit en bois au raccord à l'aide des vis de connexion et serrez-les à l'aide de la clé Allen.

Montage de l'extrémité de lit en bois

1. Soulever l'extrémité du lit et le poser sur les supports de fixation des deux côtés du lit.
2. Appuyer l'extrémité du lit sur les supports de fixation. La goupille de verrouillage doit pivoter.
3. S'assurer que les goupilles de verrouillage sont en position verrouillée à l'extrémité du lit.



Démontage de l'extrémité du lit en bois

1. Retirez la goupille de blocage et faites-la tourner d'un demi-tour. Répétez l'opération à l'autre extrémité.
2. Tirez le panneau de lit vers le haut pour le dégager.

Attention!

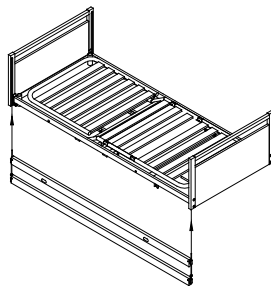
- Si le lit est utilisé par des personnes agitées (spasmes) ou désorientées, l'extrémité du lit Victoria (équipé de la plaque amovible) ne doit pas être installé
- Vous ne pouvez pas utiliser de barrière latérale en bois avec l'extrémité du lit en bois SANNE III sans barrières en aluminium.



Il est essentiel que les goupilles de verrouillage soient engagées pour éviter que les extrémités du lit ne se détachent et entraînent des blessures.

Montage de la barrière latérale BRITT

1. Elever le lit au 1/3.
2. Oter la bande de protection des verrous aux extrémités de la barrière latérale.
3. Monter une extrémité à la fois. Maintenir la barre transversale en bois inférieure et guider l'arceau métallique dans la glissière de l'extrémité du lit **(A)**.
4. Appuyer à l'aide d'un doigt sur le verrou de la barrière **(B)**.
5. Pousser la barrière latérale au-delà du support à ressort. Ce dernier est libéré et empêche la barrière de retomber.

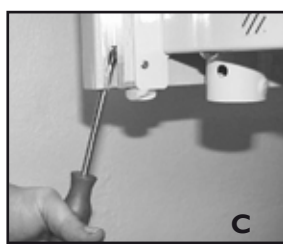
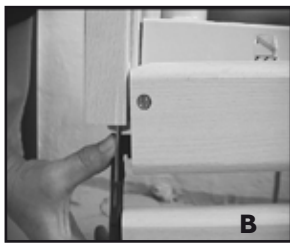
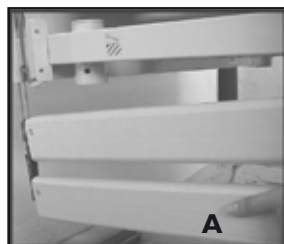


Répéter les points 3 à 5 lors du montage de l'autre extrémité de la barrière.

Démontage de la barrière latérale en bois BRITT

1. Baisser le lit au 1/3. Baisser la barrière latérale.
2. Démontez une extrémité à la fois. Abaissez la barre transversale en bois de manière à ce que le support à ressort soit visible.
3. Appuyer sur le support à ressort pour le faire descendre à l'aide d'une clé ou d'un tournevis **(C)**.
4. Soutenir la barre transversale inférieure. Faire descendre la barrière jusqu'à ce que l'arceau métallique soit entièrement dégagé de la glissière de l'extrémité du lit.

Répéter les points 2 à 4 lors du démontage de l'autre extrémité de la barrière.



Montage de la barrière latérale métallique



Quand vous utilisez des barrières latérales métalliques, vous devez toujours vous assurer que la distance entre l'extrémité du lit et le bord supérieur de la barrière latérale soit inférieure à 60 mm ou supérieure à 320 mm.



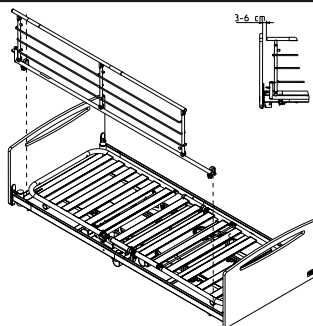
Lors du montage et de l'utilisation des barrières, prenez garde à ne pas vous pincer les doigts.

Montage

Se référer au manuel de la barrière.

Serrez la barrière métallique à l'aide des 2 vis à ailettes.

En règle générale, il convient que l'épaisseur du matelas n'excède pas 135 mm quand une barrière latérale est utilisée.



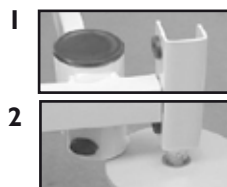
Démontage

Dévisser les vis à ailettes et enlever la barrière.

Montage de la potence

1. Enlevez le bouchon en plastique du tube dans lequel la potence doit être montée.
2. Montez la potence - UTILISEZ la vis à ailettes.

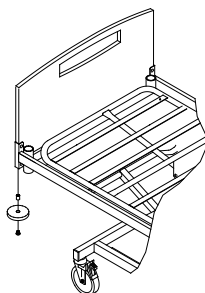
Voir «Réglage de la hauteur de la poignée de la potence» à la page 10.



Montage de la roue pare-chocs

1. Installez la douille dans la roue pare-chocs
2. Serrez à l'aide d'une vis sous le raccord.

Les roues pare-chocs ne devraient être montées sur un lit qu'avec des raccords, des profilés en U ou des extrémités de lit en bois FLEX III.

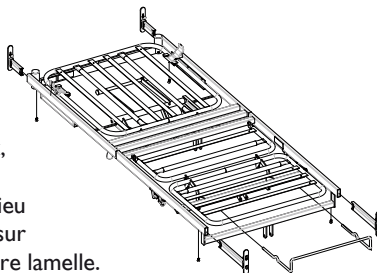


Montage de la poignée du matelas sur le relève-jambes

Enfoncez la poignée du plan de couchage dans le cadre tubulaire du relève-jambes. Contrôlez sa position sur le relève-buste.

Montage de l'extension du plan de couchage

1. Dévissez les vis qui fixent les points d'insertion dans le cadre supérieur au pied du lit.
2. Retirez les points d'insertions d'environ 80 mm/160 mm – il faut resserrer les vis.
3. Appuyez sur la poignée du plan de couchage, laquelle est montée non loin du pallier Rastofix, sur le relève-jambe.
4. Montez l'extension du plan de couchage au milieu du relève-jambe. Faites coulisser les »jambes« sur l'extension du plan de couchage sous la première lamelle.



Quand vous utilisez l'extension du plan de couchage, le lit n'est pas conforme aux normes de stabilité du pied du lit.

7. Abaissement d'urgence du relève-buste

Il est possible de déverrouiller d'urgence les moteurs de relève-buste, plicature et relève jambes en cas par exemple de panne de courant.

En revanche, il est impossible de déverrouiller le moteur de hauteur variable.



Le déblocage d'une partie du plan de couchage nécessite l'intervention d'au moins deux personnes.

- Débranchez la prise de l'alimentation secteur avant de procéder au déblocage d'urgence du plan de couchage.
- En cas d'urgence, les parties du plan de couchage peuvent être débloquées en retirant la clavette du moteur.
- Ces deux personnes doivent maintenir la partie du plan de couchage en position verrouillée.
- L'une d'entre elles doit ensuite retirer la clavette.
- Les deux personnes doivent ensuite abaisser lentement la partie du plan de couchage jusqu'à sa position la plus basse.



8. Lits équipés d'accumulateurs de sécurité

Les lits avec accumulateurs de sécurité sont équipés d'un boîtier supplémentaire à côté de l'unité de commande.

Maintenance préventive

Les accumulateurs doivent être remplacés après 4 ans. Il se peut qu'ils doivent être remplacés plus rapidement, en fonction de la manière dont ils sont utilisés.

Des décharges fréquentes et subites réduisent la longévité de l'accumulateur.

Nous recommandons de tester les accumulateurs au moins une fois par an. Les accumulateurs ne sont pas endommagés par un raccordement permanent au secteur.



Remplacement des accumulateurs

Les accumulateurs doivent être changés comme le boîtier et remplacés en même temps que tous les accumulateurs de même type ou compatible électriquement.

Les accumulateurs sont livrés par paire, code: 818323 (12V -1.2Ah).

Les accumulateurs doivent être neufs et rechargés au moins tous les 6 mois aux fins de maintenance. Tous les accumulateurs d'un même jeu doivent avoir des codes de production identiques.

Avant d'insérer les accumulateurs, vérifiez que le jeu d'accumulateurs est correctement connecté, voir le schéma (dans le boîtier des accumulateurs) et que toutes les connexions sont bien fixées.

Élimination des déchets

Les vieux accumulateurs peuvent être renvoyés à *Invacare*® ou être éliminés de la même manière que les batteries de véhicules.



Des accumulateurs vieux ou défectueux peuvent générer un mélange gazeux explosif lors de leur chargement.

Le boîtier des accumulateurs est équipé d'évents pour assurer une bonne ventilation du boîtier. Les évents ne peuvent être ni bouchés ni recouverts car il peut en résulter une accumulation de pression, avec risque d'explosion.

9. Références de commande des accessoires

Article	Référence:
Extension plan de couchage020493.XX
Panneaux de lit en bois	
Extrémités de lit ODA + raccords avec profilés en U	400.205.XX
Extrémités de lit PIGGY + raccords avec profilés en U	400.206.XX
Extrémité du lit en bois FLEX III + raccords	400.208.XX
Extrémité du lit en bois SANNE III (cerisier/hêtre) + raccords	400.211.XX
Extrémité du lit en bois SANNE III + raccords	400.212.XX
Extrémité du lit en bois SANNE III (cerisier/hêtre) sans barrières en aluminium + raccords	400.213.XX
Barrière latérale	
Barrière latérale métal pliantes, Scala Basic	I432784-XXXX
Barrière latérale métal pliantes, Scala Basic Plus avec pattes de fixations plastiques	I432787-XXXX
Barrière latérale métal pliantes, Scala Medium	I432781-XXXX
Barrière latérale métal pliantes, Scala Decubi	I432793-XXXX
Barrière latérale métallique avec un point d'insertion en plastique, modèle 5525	50.55250.XX/L+R
Barrière latérale métal pliantes, Scala Basic 2	I528930-XXXX
Barrière latérale métal pliantes, Scala Basic Plus 2 avec pattes de fixations plastiques	I529745-XXXX
Barrière latérale métal pliantes, Scala Medium 2	I530436-XXXX
Barrière latérale métal pliantes, Scala Decubi 2	I530817-XXXX
Barrière latérale en bois BRITT V, 2 éléments	I538458-XXXX
Barrière latérale en bois BRITT IV, 2 éléments	I427875-XXXX
Barrière latérale en bois BRITT III, 2 éléments020434.XX
Barrière latérale en bois BRITT II, étendue, 2 éléments019372.XX
Poignée plan de couchage	
Poignée plan de couchage – 40x50 cm021963.XX
Poignée plan de couchage – 25x30 cm021964.XX
Poignée plan de couchage – 25x80 cm	I417510-XXXX
Poignée plan de couchage – 40x30 cm	I417511-XXXX
Poignée plan de couchage – 40x95 cm	I417512-XXXX
Potence	
Potence	I542093-XXXX

Roues pare-chocs

Roues pare-chocs – 75 mm	50.59600.00
Roues pare-chocs – 100 mm	50.59610.00
Roues pare-chocs – 150 mm	50.59640.00

Protection pour barrières

Protection pour barrière bois Britt III, IV	1449412
Protection Scala pour barrière metal epoxy, basique	1449423
Protection Scala en filet nylon pour barrières bois Britt III et IV	1449413

Protection pour barrière bois Britt III, IV	1511890
Protection pour barrière bois Britt III, courte.	1513592
Protection pour barrière bois Britt II, longue	1511892

Compte-gouttes

Tige porte-serum	50.60030.D0
Support pour tige porte-serum	50.60910.00

Si une extension de plan de couchage est utilisée, il est également possible d'utiliser une extension de barrière.

".XX" + "XXXX" signifie qu'il faut indiquer la couleur/le type de bois.

Veuillez n'utiliser que les pièces de rechange d'origine.

Vous pouvez demander la liste des pièces de rechange ainsi que d'autres guides de l'utilisateur auprès de Invacare® .

10. Maintenance et nettoyage

L'entretien et la maintenance du lit ne peuvent être effectués que par un personnel ayant reçu les instructions ou la formation nécessaires.

En conditions normales d'utilisation, l'entretien doit être effectué selon le tableau de maintenance tous les deux ans.

Quand le lit est déplacé, veuillez vous reporter au tableau de maintenance.

Quand le lit est utilisé avec des panneaux FLEX, il faudra nécessairement resserrer les vis à l'aide d'une clé Allen.



Le plan de couchage doit être soutenu pendant les contrôles d'entretien de manière qu'il ne puisse s'abaisser accidentellement.

10.1 Tableau de graissage

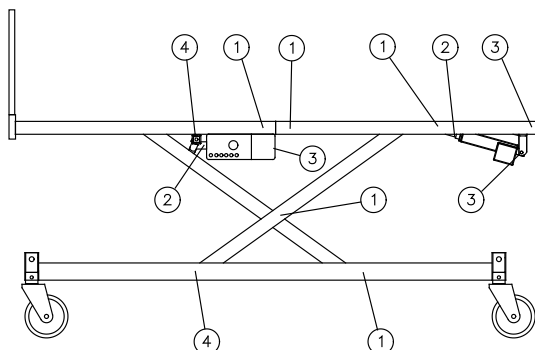
Nous recommandons d'effectuer le graissage du lit conformément aux instructions ci-dessous:

1. Points de rotation dans le plan de couchage et le cadre inférieur - lubrifier à l'huile.
2. Tringlerie de l'ensemble des moteurs - lubrifier à l'huile.
3. Tous les supports de moteur et le palier Rastofix - lubrifier à l'huile.
4. Toutes les glissières et tous les guides des cadres supérieurs et inférieurs - lubrifier à graisse.



Lubrifiez avec une huile de nettoyage médicale, par exemple KEN-WO 50, N° de commande 813239 et graisse (claire) N° de commande: 1497607.

NB! La glissière des barrières bois ne doit pas être lubrifiée avec de l'huile - sinon elles se déplaceront plus lentement.



10.2 Tableau de maintenance

L'entretien et la maintenance du **ScanBed 400™** ne peuvent être effectués que par un personnel ayant reçu les instructions ou la formation nécessaires

Numéro de série (situé sur le plan de couchage): _____

Date:	Initiales:					
Circlips, goupilles cylindriques, bague de fixation en plastique contrôlés.						
Vis resserrées soudures vérifiées.						
Verrouillage et mécanisme des barrières testés.						
Raccords des roulettes resserrés.						
Freins des roulettes contrôlés.						
Moteur de réglage de la hauteur vérifié.						
Moteur du relève-buste contrôlé.						
Moteur de la plicature contrôlé.						
Vérin à moteur du relève-jambes contrôlé.						
Câbles d'alimentation correctement suspendus et en bon état. Fiches en bon état.						
Contrôlez le palier Rastofix et ses fonctions.						
Peinture abimée réparée.						
Accessoires contrôlés.						

Un contrat d'entretien peut être obtenu dans les pays où *Invacare*® a sa propre organisation de ventes.

Dans certains pays *Invacare*® propose des cours d'entretien et de maintenance du **ScanBed 400™**.

La liste des pièces détachées et des manuels utilisateurs supplémentaires peuvent être obtenus auprès de *Invacare*®.

10.3 Nettoyage

Le lit ne doit pas faire l'objet d'un nettoyage à haute pression par jet ou immersion totale.

1. Déconnectez l'alimentation électrique en retirant la prise de courant de la prise murale avant de procéder au nettoyage du lit.
2. Le lit doit être nettoyé à l'aide d'une éponge, d'un chiffon ou d'une brosse.
3. Utilisez des détergents ordinaires pour la désinfectio.
4. La télécommande, les moteurs et l'unité de contrôle doivent être lavés à l'aide d'une brosse et d'eau (la température de l'eau doit être inférieure à 30° C).
5. Séchez le lit après lavage.

N'utilisez jamais d'acides, d'alcalins ou de solvants tels que l'acétone ou les diluants cellulose-siques.

Lors du nettoyage: Placez le dossier et le lit à la hauteur maximum, ce qui facilite le nettoyage et l'accès à l'unité de commande.

10.4 Moteurs, unité de contrôle et télécommande

L'entretien de ces équipements consiste à remplacer les éléments défectueux.

Pour les lits avec équipement électrique, il est recommandé de procéder chaque année à un test de sécurité comprenant un contrôle des performances et de l'état mécanique du moteur.

Les moteurs, l'unité de commande et la télécommande doivent être régulièrement nettoyés et époussetés; en outre, ils doivent faire l'objet d'un contrôle afin de prévenir tout dommage mécanique ou rupture.

Contrôlez les points fixes, les câbles, la tige de piston, ainsi que le tubage et les fiches; vérifiez également que le moteur fonctionne correctement.

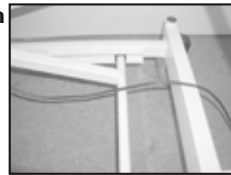
Moteur de Relève-jambes

Le câble doit être placé audessous du plan de couchage et au dessus de croisillon pour éviter d'être tordu ou arraché.



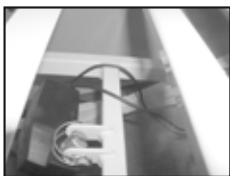
Câble d'alimentation

Positionner le câble au dessus de la base et en dessous du plan de couchage afin d'aviter tout dommage pendant le transport du lit.



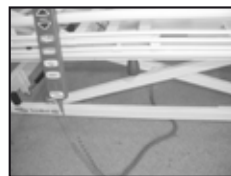
Moteurs parties tête et cuisse

Laisser passer le câble de la télécommande sous le lit et sous le croisillon. Soulever la télécommande et son câble quand le lit est transporté.



Télécommande

Laisser passer le câble de la télécommande sous le lit et sous le croisillon. Soulever la télécommande et son câble quand le lit est transporté.



II. Dépannage du système électrique

L'entretien et la maintenance du lit ne peuvent être effectués que par un personnel ayant reçu les instructions ou la formation nécessaires.

Symptôme	Cause possible	Solution
L'indicateur de l'alimentation secteur ne s'allume pas.	<ol style="list-style-type: none"> 1) L'alimentation secteur n'est pas branchée. 2) Le fusible au l'unité de contrôle a sauté. 3) L'unité de contrôle est défectueuse. 	<ol style="list-style-type: none"> 1) Branchez l'alimentation secteur. 2) Remplacez l'unité de contrôle. 3) Remplacez l'unité de contrôle.
L'indicateur de l'alimentation secteur s'allume mais le moteur ne fonctionne pas. Les relais de l'unité de contrôle font entendre un bruit de cliquetis.	<ol style="list-style-type: none"> 1) La fiche du moteur n'est pas correctement enfoncée dans la l'unité de contrôle. 2) Le moteur est défectueux. 3) Un câble est endommagé. 4) L'unité de contrôle est défectueuse. 	<ol style="list-style-type: none"> 1) Infoncez correctement la fiche du moteur dans la l'unité de contrôle. 2) Remplacez le moteur. 3) Remplacez le moteur. 4) Remplacez l'unité de contrôle.
L'indicateur de l'alimentation secteur s'allume mais le moteur ne fonctionne pas. Aucun son de relais ne provient de l'unité de contrôle.	<ol style="list-style-type: none"> 1) La télécommande est défectueuse. 2) L'unité de contrôle est défectueuse. 	<ol style="list-style-type: none"> 1) Remplacez la télécommande. 2) Remplacez l'unité de contrôle.
L'unité de contrôle est en ordre, à l'exception d'une direction sur un canal.	<ol style="list-style-type: none"> 1) La télécommande est défectueuse. 2) L'unité de contrôle est défectueuse. 	<ol style="list-style-type: none"> 1) Remplacez la télécommande. 2) Remplacez l'unité de contrôle.
Le moteur fonctionne mais la tige ne fait aucun mouvement.	Le moteur est endommagé.	Remplacez le moteur.
Le moteur ne peut pas soulever à pleine charge.		
Le moteur émet des sons, mais la tige de piston ne fait aucun mouvement.		
La tige de piston ne fonctionne que vers l'intérieur et ne retourne pas vers l'extérieur.		

12. Caractéristiques électriques

Alimentation:	230 V AC/50 Hz.
Intensité de courant max:	1,5 A.
Fonctionnement discontinu:	10% max 6 min/h.
Capacité max. des accumulateurs	1,2 Ah.
Classe de protection:	IP 66.
Débit:	70 VA.
Niveau de bruit:	48 dB (A).

Le patient n'est pas isolé de la terre, ni du châssis, classe II, type B:



Courant alternatif:



Courant continu:



Le patient n'est pas séparé du sol au châssis:



Redressement potentiel.



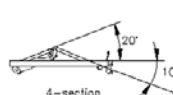
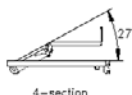
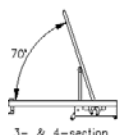
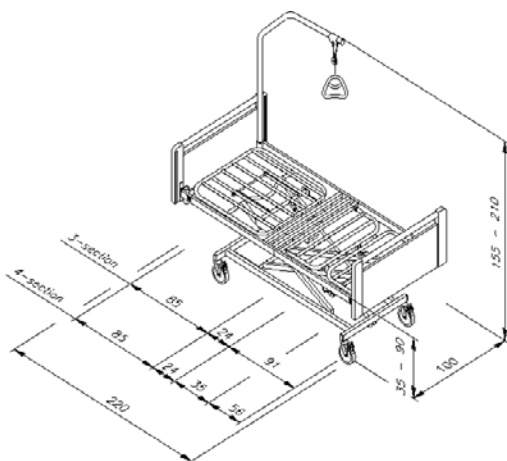
L'unité centrale ne possédant pas d'interrupteur, le seul moyen de couper son alimentation consiste à débrancher la fiche du secteur.

13. Spécifications techniques

Toutes les mesures sont indiquées en cm.

Tous les angles sont indiqués en degrés.

Les mesures et les angles sont indiqués sans tolérances.



Invacare® se réserve le droit de modifier les mesures et angles indiqués.

Charge max. 180 kg - poids max patient 145 kg

Charge max. 250 kg - poids max. patient 215 kg

La charge max. sont indiqués sur le cadre inférieur.



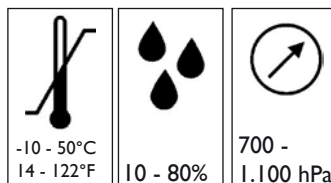
Charge max. (SWL) =

(patient + matelas + barrière latérale + potence + autres éléments).

NB! La charge max. du lit ne doit pas être dépassée.

13.1 Conditions de transport et stockage

- Température compris entre -10° et 50°C
- Humidité relative : 10 et 80%. RH
- Pression comprise entre 700 et 1.100 hPa



Pour des raisons de condensation, le lit doit être utilisé lorsqu'il a atteint la température ambiante

14. Poids

Cadre supérieur – tête, sans accumulateurs de sécurité	22 kg
Cadre supérieur – tête, sans accumulateur de sécurité - avec retour reposeir dos.....	28 kg
Cadre supérieur-pied, en 3 parties	16 kg
Cadre supérieur-pied, en 4 parties	21 kg
Cadre inférieur – standard.....	41 kg
Cadre inférieur – avec frein central.....	46 kg
Cadre inférieur – renforcé (SWL 250 kg).....	57 kg

Accessoires :

Barrière latérale en bois BRITT IV.....	8 kg/élément
Barrière latérale en bois BRITT III.....	7 kg/élément
Barrière latérale métallique	7 kg/élément
Extrémité du lit PIGGY et ODA	6.2 kg/élément
Extrémité du lit en bois SANNE III	7 kg/élément
Extrémité du lit en bois FLEX III	6 kg/élément
Potence	7 kg
Extension du plan de couchage	1 kg
Accumulateur de sécurité.....	1,5 kg

15. Traitement des ordures

Ce produit vous a été fourni par *Invacare*[®], fabricant de matériel électriques et respectant l'environnement. Il est conforme à la directive 2002/96/CE sur la gestion des déchets d'équipement électroniques (DEEE).

Ce produit peut contenir des substances qui pourraient être nocives à l'environnement si elles sont déposées dans des endroits inappropriés (remblais par exemple) et non conformes à la législation en vigueur.

Le symbole "poubelle barrée" est apposé sur ce produit pour vous encourager à le recycler dans les structures de collecte sélective.

Soyez écologiquement responsable et recyclez ce produit à la fin de sa durée de vie. Pour la destruction du lit, veuillez suivre les lois en vigueur.





Yes, you can.™

Service commercial et après-vente

Danemark

INVACARE A/S

Sdr. Ringvej 37
DK-2605 Brøndby
Phone: +45 36 90 00 00
Fax: +45 36 90 00 01
www.invacare.dk
denmark@invacare.com

Suède & Finlande

INVACARE AB

Fagerstagatan 9
S-163 91 Spånga
Phone: +46 8 761 70 90
Fax: +46 8 761 81 08
www.invacare.se
sweden@invacare.com

Norvége & Islande

INVACARE AS

Grensesvingen 9
Postbox 6230 Etterstad
N-0603 Oslo
Phone: +47 22 57 95 00
Fax: +47 22 57 95 01
www.invacare.no
norway@invacare.com

Espagne

INVACARE S.A.

c/Areny s/n
Poligon Industrial de Celrà
E-17460 Celrà (Girona)
Phone: +34 972 49 32 00
Fax: +34 972 49 32 20
www.invacare.es
contactsp@invacare.com

Suisse

INVACARE AG

Benkenstrasse 260
CH-4108 Witterswil
Phone: +41 61 487 70 80
Fax: +41 61 487 70 81
www.invacare.ch
switzerland@invacare.com

Invacare® EC-Høng A/S

Ident. no.: 921017

Version: 09

Date: 02.2011

Belgique & Luxembourg

INVACARE N.V.

Autobaan 22
B-8210 Loppem, Brügge
Phone: +32 50 83 10 10
Fax: +32 50 83 10 11
www.invacare.be
belgium@invacare.com

Pays-Bas

INVACARE BV.

Celsiusstraat 46
NL-6716 BZ Ede
Phone: +31 318 695 757
Fax: +31 318 695 758
www.invacare.nl
nederland@invacare.com
csede@invacare.com

Allemagne

INVACARE Aquatec GmbH

Alemannenstrasse 10
D-88316 Isny
Phone: +49 75 62 7 00 0
Fax: +49 75 62 7 00 66
www.invacare-aquatec.de
info@invacare-aquatec.com

Portugal

INVACARE Lda

Rua Estrada Velha 949
P-4465-784 Leça do Balio
Phone: +351 225 1059 46/47
Fax: +351 225 1057 39
www.invacare.pt
portugal@invacare.com

Australie

INVACARE Australia Pty Ltd

1 Lenton Place, North Rocks
NSW 2151
Phone: +61 2 8839 5333
Fax: +61 2 8839 5353
www.invacare.com.au
sales@invacare.com.au

3rd party certified
according to
EN ISO 9001
EN ISO 13485

France

INVACARE Poirier S.A.S

Route de St. Roch
F-37230 Fondettes
Phone: +33 2 47 62 64 66
Fax: +33 2 47 42 12 24
www.invacare.fr
contactfr@invacare.com

Italie

INVACARE Mecc San s.r.l.

Via dei Pini 62
I-36016 Thiene (VI)
Phone: +39 0445 38 00 59
Fax: +39 0445 38 00 34
www.invacare.it
italia@invacare.com

Grande-Bretagne & Irlande

INVACARE Ltd

Pencoed Technology Park
Pencoed
UK-Bridgend, CF35 5HZ
Phone: +44 1 656 776 200
Fax: +44 1 656 776 201
www.invacare.co.uk
uk@invacare.com
ireland@invacare.com

Autriche

INVACARE Austria GmbH

Herzog Odilostrasse 101
A-5310 Mondsee
Phone: +43 6232 5535 0
Fax: +43 6232 5535 4
www.invacare-austria.at
info@invacare-austria.com

Nouvelle-Zélande

INVACARE NZ

4 Westfield Place,
Mt. Wellington
Auckland
Phone: +64 9 917 3939
Fax: +64 9 917 3957
www.invacare.co.nz
sales@invacare.co.nz

Manufacturer:

INVACARE EC-Høng A/S

Østergade 3
DK-4270 Høng
www.invacarebeds.dk