

# *Spare Parts Catalogue*

---

Version: 2007/10/25a EN





**Yes, you can.®**

## General Information

For any order of spare parts the following information is required:

- Product type
- Product name & model
- Serial Number
- Part-Number
- Part-Description

Exploded view drawings and code numbers are not contractual and subject to modification, in relation to Invacare® continuous product improvement policy to meet end users needs.

The reproduction or use of this work, or of any substantial part of this work, in any form or by any electronic, mechanical or other means, including photocopying, scanning and recording, and in any information storage and retrieval system, including electronic transmission, is forbidden without the prior written permission of Invacare® International Sarl.



Yes, you can.®

## TABLE OF CONTENTS

---

### Chassis

Lifter .....	6
Chassis .....	7
Chassis Fixation .....	8
Shrouds .....	9
Chassis ohne Lifter .....	10

### Seat

Mounting Kit Seat Plate .....	11
Side part receptacles complete .....	12
Seat Height Adjustment , Electrical .....	13
Seat Angle Adjustment , Electrical .....	14
Seat Adjustment, Manual .....	15
Seat Angle Adjustment , Manual .....	16
Sitzverstellung, manuell (ohne Lifter) .....	17
Sitzverstellung, elektr. (ohne Lifter) .....	18
Arne-Jensen Seats .....	19
Recaro Seat .....	20
Seat Support/ Plate .....	21
Side Panels for Arne SJensen - Seats .....	22
Side Panels for Standard seatheight .....	23
Side part receptacles single .....	24
Side part plates with side part adjustmen .....	25
Holder For Push Handle Recaro Clp. ....	26

### Backrest

Backrest Adjustment, Standard .....	27
Backrest Frame, Flex .....	28
Rückeneinheit, Contour .....	29
Backrest Frame, Standard .....	30
Backrest Adjustment , Flex/Contour El. ....	31
Backrest adjustment Flex/Contour manual .....	32
Head Rests .....	33
Backrest adjustment Assembly Kit .....	35

### Legrest

Legrests, support 09/1999 ==> .....	36
Unterteile .....	37
Oberteile elektrisch verstellbar .....	38
Legrest Bracket, Electric 5cm .....	39
Upper Vari F, right .....	40
Upper Vari F, left .....	41
Upper Vari A, rechts .....	42
Upper Vari A, left .....	43
Upper Vari ADP, left .....	44
Assembly Kit, ADM Hangers .....	45
Assembly Kit, ADM Sliding Bush .....	46
Assembly, Trip Lever + Lock Lever .....	47
Assembly Kit ADP, Actuator Bracket .....	48



Yes, you can.®

## TABLE OF CONTENTS

---

Assembly Kit ADP, Hoist Motor .....	49
Upper Vari ADP, right .....	50
Upper Vari ADM, left .....	51
Assembly Kit, ADM Adjustment .....	52
Upper Vari ADM, right .....	53
Footrest Receptacle CPL. ,Manual 5cm 07/2005==> .....	54
Footrest Receptacle CPL. ,Manual 8cm 07/2005==> .....	55
Legrest Bracket, Electric 8cm .....	56
Calf plate holder, right 07/2005=> .....	57
Calf Plate Holder, Left 07/2005 ==> .....	58
Beinstützen, zentral montiert .....	59
Moover Legrests, Manual , Right And Left .....	60
Moover Legrests, Electr. , Right And Left .....	61
Moover Legrests , Lower Parts .....	62
Legrests ADM+ADP Detailed .....	63
Release unit assy. kit ADM ==>06/2005 .....	64
Release, unit assy. kit ADP ==> 06/2005 .....	65
Hanger .....	66
Lower Footrests .....	67
Lower Legrests, Detailed .....	68
Release unit assy. kit Vari F ==> 06/2005 .....	69
Release unit assy. kit Vari A ==> 06/2005 .....	70
Vari F+A, Detailed .....	71

### Footrests

Lower Footrests, Detaild .....	72
--------------------------------	----

### Siderests

Euro Side Panels .....	73
Kniestütze seitlich .....	74
Kniestütze seitlich, rechts .....	75
Seitenteile, Standard .....	76
Sliding Armrest .....	77

### Front Wheels

Front Wheels .....	78
Wheel suspension .....	79
Rear Wheels .....	80
Rear Wheels True Track .....	81
Re-Tooling Kit Suspension True Track .....	82

### Rear Wheels

### Propulsion

Driving Unit .....	83
--------------------	----

### Brakes

Decoupling .....	85
Brake .....	86



Yes, you can.®

## TABLE OF CONTENTS

---

### Control Drive

Rear Lights .....	87
Electric Support .....	88
Electric Components .....	89
Front Lights .....	90

### Control Adjustment

Kerb Climber .....	91
Control Unit Support - Standard/ Swing Away .....	92
Remote fixation, for Attendant Control .....	93
Attendant Control .....	94
Tray Control .....	95
Chin Control Assembly Kit .....	96
REM 24 SC .....	97
Control Unit / Joystickbox .....	98
Fahrpulhaltestangen .....	100
Central Control .....	101
Chin Control Dash Board .....	102
Dockinstation Storm <sup>3</sup> .....	103
Befestigung Dockingstation Storm <sup>3</sup> .....	104
Optionen .....	105
.....	107

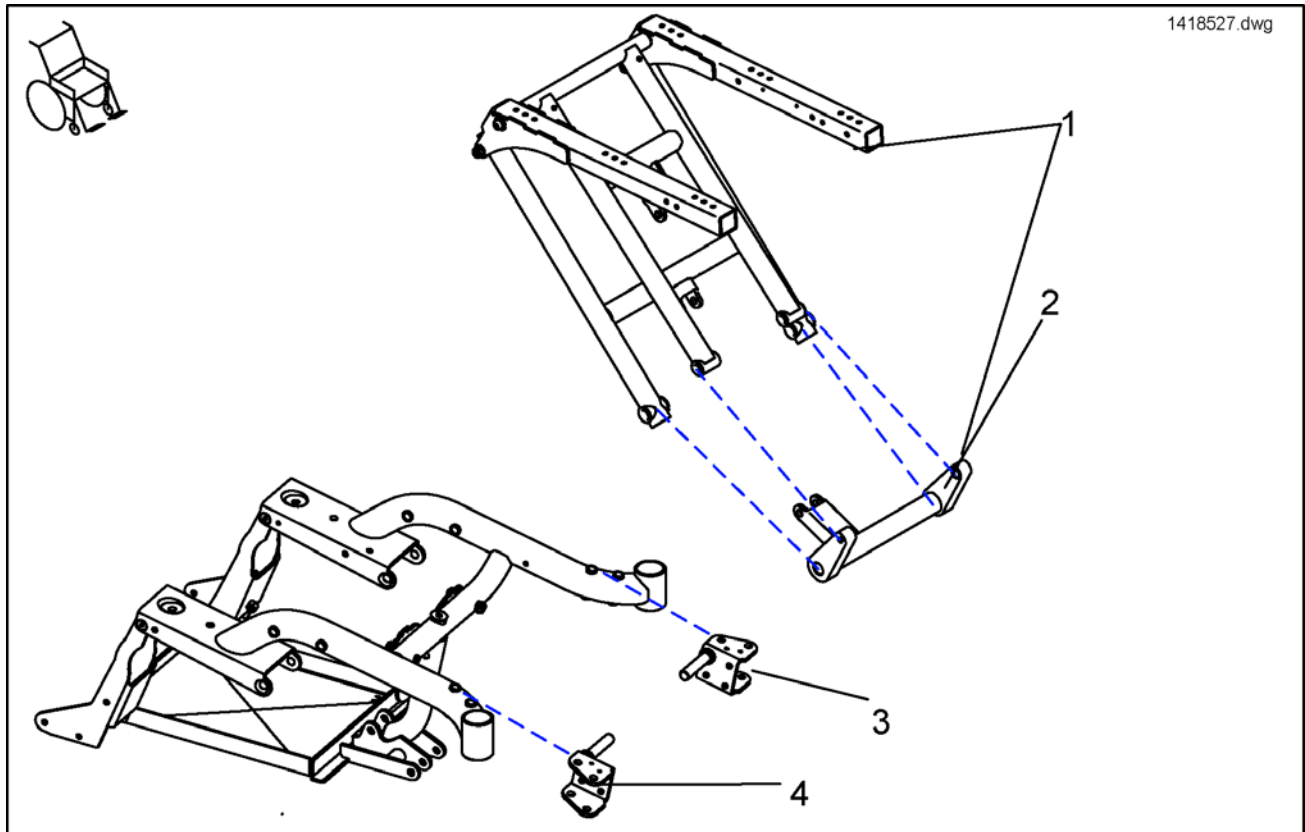
### Safety Options

Fixation Belts .....	108
.....	.....
Cushion .....	109
Backrest Upholstery .....	110

### Options & Accessories

User Manuals Storm <sup>3</sup> .....	111
User Manuals, REM 24SD .....	112
User Manuals, SHARK .....	113
User Manuals Shark 2 .....	114
User Manuals miscellaneous .....	115
User Manuals REM 24 SC .....	116

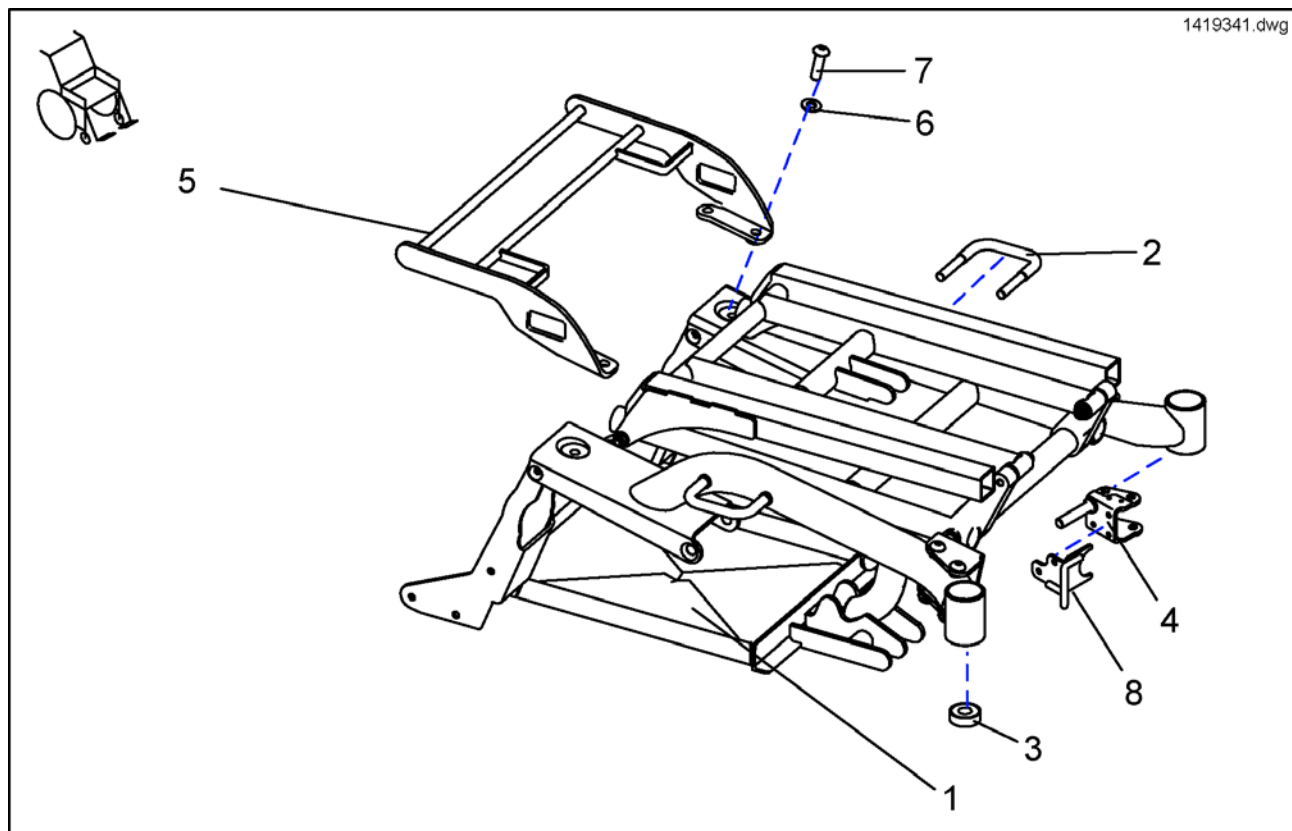
## Lifter



Pos.	Part number	Description	Qty
-	1434934	Sitzhöhenverstellung manuell, vormontiert	1
-	1434935	Sitzwinkelverstellung manuell, vormontiert	1
-	1434931	Sitzhöhenverstellung elektrisch vormontiert	1
-	1434932	Sitzwinkelverstellung elektrisch vormontiert	1
1	1418527	Lifter kpl. vormontiert	1
2	1440506	Schwenkgabel Lifter mit Buchsen kpl.	1
3	1418547-9005	LAGERBLECH KPL LI SCHW STORM 3	1
4	1418544-9005	LAGERBLECH KPL RE SCHW STORM 3	1

**Chassis**

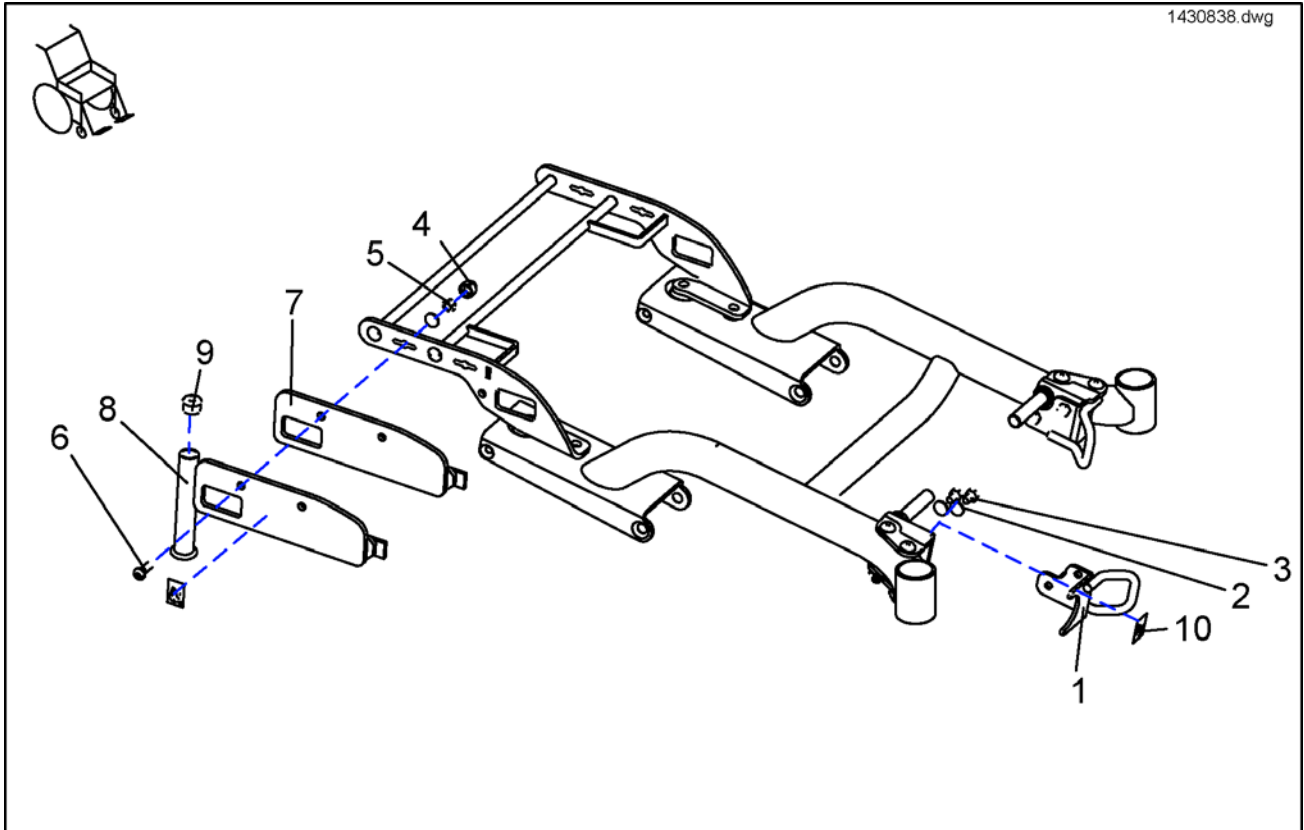
1419341.dwg



Pos.	Part number	Description	Qty
-	SP1419341	Chassis grün, komplett	1
6-7	1440694	Befestigungskit Taxibügel Storm <sup>3</sup>	1
-	SP1421681	Chassis silber, komplett	1
-	SP1430339	Chassis True Track, silber komplett	1
-	SP1430125	Chassis Storm <sup>3</sup> Euro komplett	1
-	1418527	Lifter kpl. vormontiert	1
-	SP1428066	Chassis blau, komplett	1
-	SP1430340	Chassis True Treck, grün komplett	1
-	1417955-9005	Batterierahmen schwarz kpl. vormontiert	1
6-7	5824183	ISO 7380 10.9 M10x35 svz Linsenkopfschraube	1
-	SP1430338	Chassis True Treck, blau komplett	1
-	SP1417949-1107060	Chassis grün, vormontiert	1
-	SP1417949-5002	Chassis blau, komplett	1
-	SP1417949-9006	Chassis silber, vormontiert	1
1	1417955-9005	Batterierahmen schwarz kpl. vormontiert	1
2	1421650-9005	Seitenfixierung schwarz	1
3	1419254	Schrägkugellager 7202B 2RS	1
4	1418544-9005	LAGERBLECH KPL RE SCHW STORM 3	1
4	1418547-9005	LAGERBLECH KPL LI SCHW STORM 3	1
5	SP1421022	Gepäckträger kpl. incl. Pos.12,13	1
6	5729179	Washer DIN 125 10,5mm	1
7	5824183	ISO 7380 10.9 M10x35 svz Linsenkopfschraube	1
8	-	Chassis Fixation	1

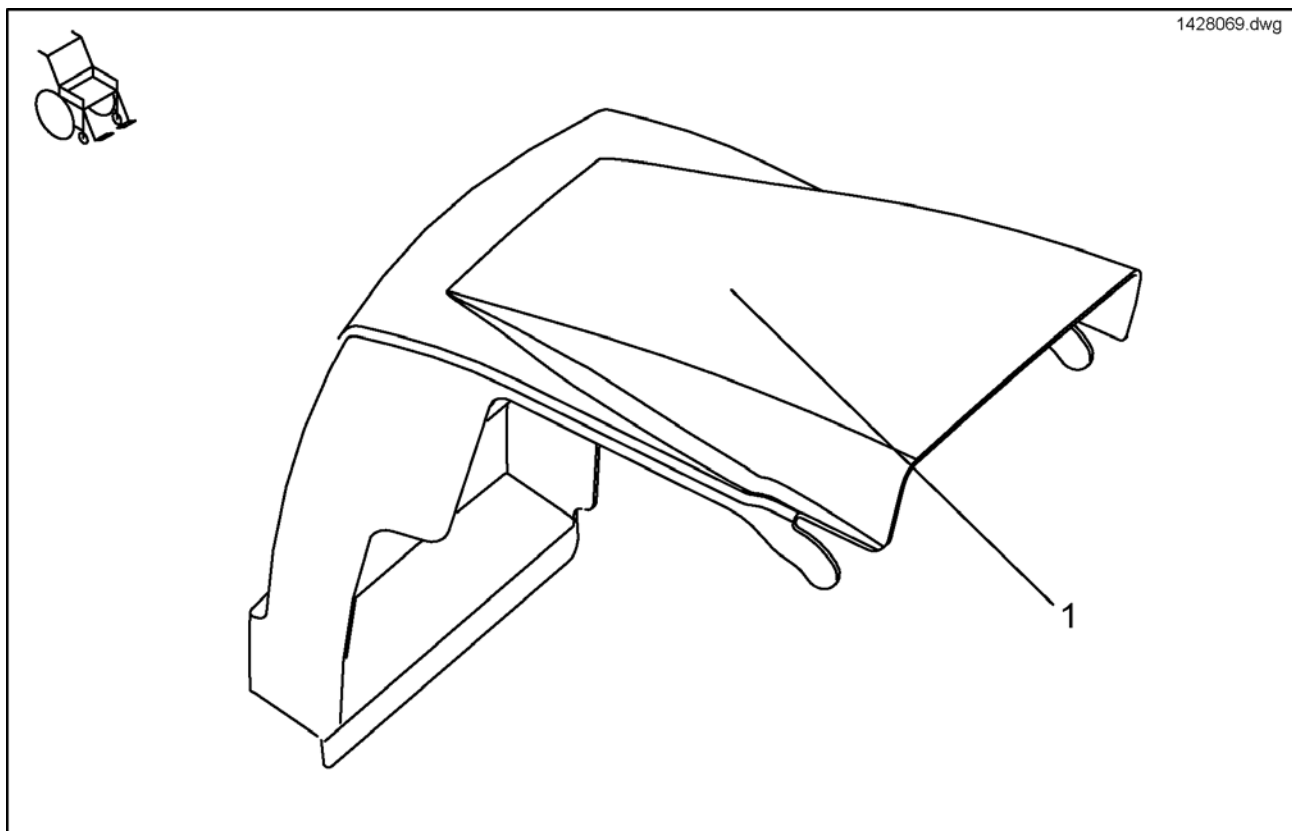
# Chassis Fixation

1430838.dwg



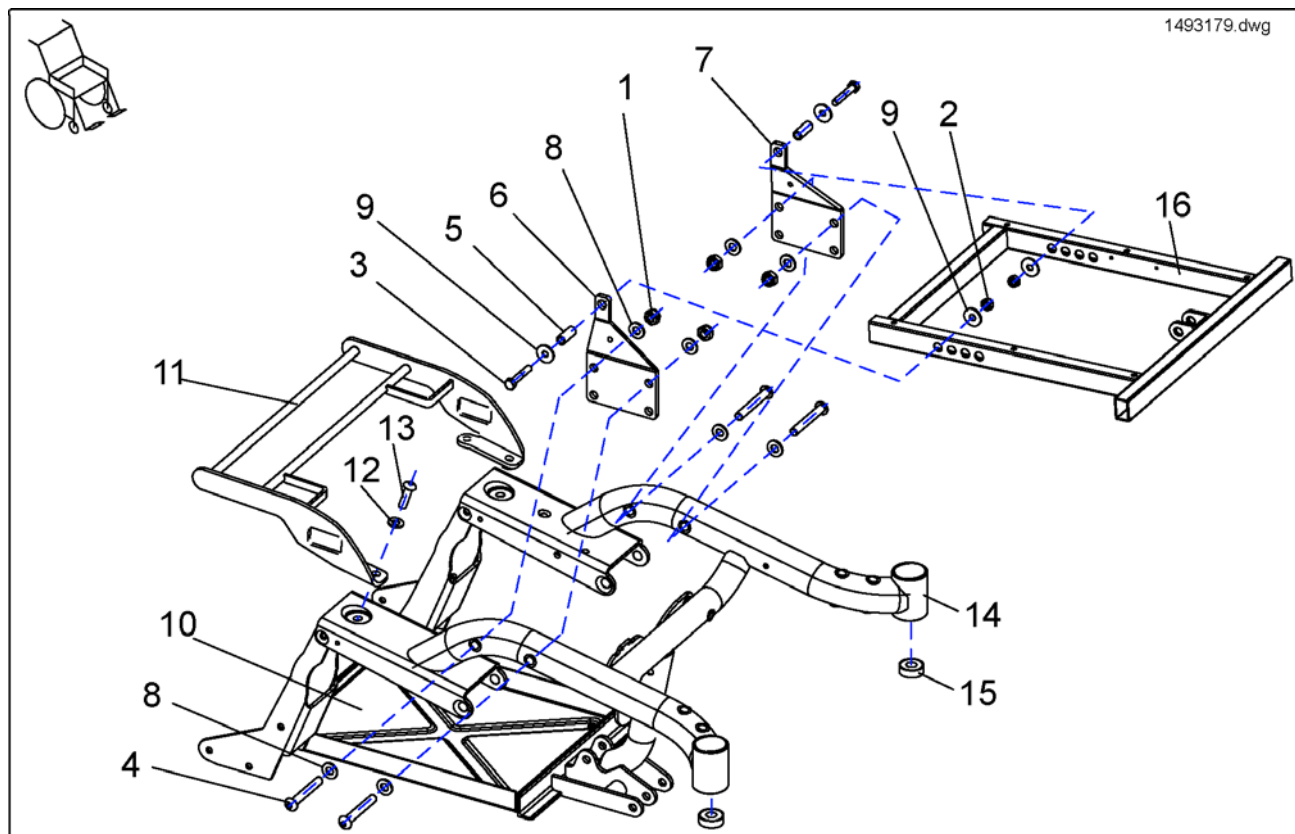
Pos.	Part number	Description	Qty
1	1422049-9005	Frontfixierung schwarz LH	1
1	1422050-9005	Frontfixierung schwarz RH	1
7	1430388-9005	Befestigungsplatte für ISO Crash Kit RH	1
7	1430389-9005	Befestigungsplatte für ISO Crash Kit LH	1
8	1430391-9005	Befestigungsplatte für Holland Crash Kit LH	1
8	1430392-9005	Befestigungsplatte für Holland Crash Kit RH	1
10	1432548	ISO 7176-19 Aufkleber RAL 1026 Druck:schwarz	1
1-7	1442928	Crash-Kit Std. kpl.	1
1-6, 8-9	1442929	Crash Kit Std. für NL kpl.	1
2-3	1444666	Befestigungskit Frontfixierung	1
6	5824185	ISO 7380 M8x25 10.9 svz Linsenkopschraube svz	1
3	D60178	Sechskantschraube M8x12	1
5	-	Mutter, M8 selbstsichernd, DIN 985	1
2	-	Scheibe 8, 4x17x1, 6 DIN 125	1
9	L01008	TUBE END PLUG SL 22	1
4	L01041	NUT CAP M8	1
1-7, 10	SP1430389	Crash-Kit ISO	1
1-6, 8-10	SP1430391	Crash-Kit/Taxibügel für NL	1



**Shrouds**

Pos.	Part number	Description	Qty
1	SP1421845	\$SP1421846 Batterieverkleidung Stor	1
1	SP1421846	Batterieverkleidung Storm <sup>3</sup> silber kpl.	1
1	SP1428069	Batterieverkleidung Storm <sup>3</sup> blau kpl.	1

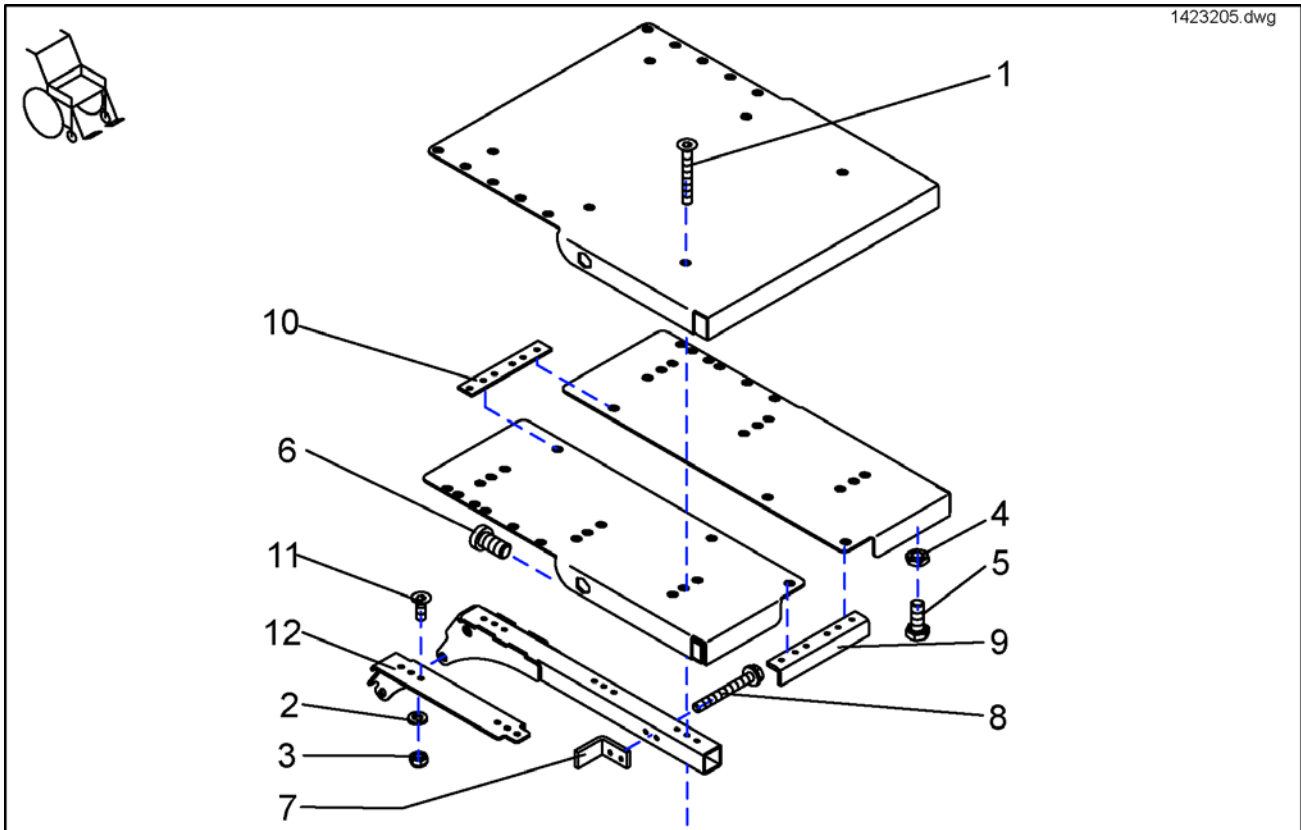
## Chassis ohne Lifter



Pos.	Part number	Description	Qty
5	1493167	Buchse Sitzaufnahme Storm3 ohne Lifter	2
7	1492682-9005	Blech Sitzbef schwarz Storm3 ohne Lifter	1
12,13	1440694	Befestigungskit Taxibügel Storm <sup>3</sup>	1
6	1492681-9005	Blech Sitzbef schwarz Storm3 ohne Lifter	1
1	F20110	Nut M10 DIN 985	4
2	-	Mutter, M8 selbstsichernd, DIN 985	2
3	-	AXLE BOLT M8 X 45	2
4	1419325	ISO 7380 M10x70 10.9 KL svz DIN 267-28	4
8	5729179	Washer DIN 125 10,5mm	8
9	-	WASHER 8,4 X 25 X 2	4
10	1429335-9005	Batterierahmen, kpl. Storm3 GB / RAL 9005	1
10	1417955-9005	Batterierahmen schwarz kpl. vormontiert	1
11	SP1421022	Gepäckträger kpl. incl. Pos.12,13	1
14	1417949-9006	Chassis silber STORM3	1
14	1417949-5002	CHASSIS KPL BLAU STORM 3	1
14	1417949-1107060	CHASSIS KPL GRUEN STORM3	1
15	1419254	Schräggugellager 7202B 2RS	4
16	1442655-9005	Sitztraeger Dragon	1

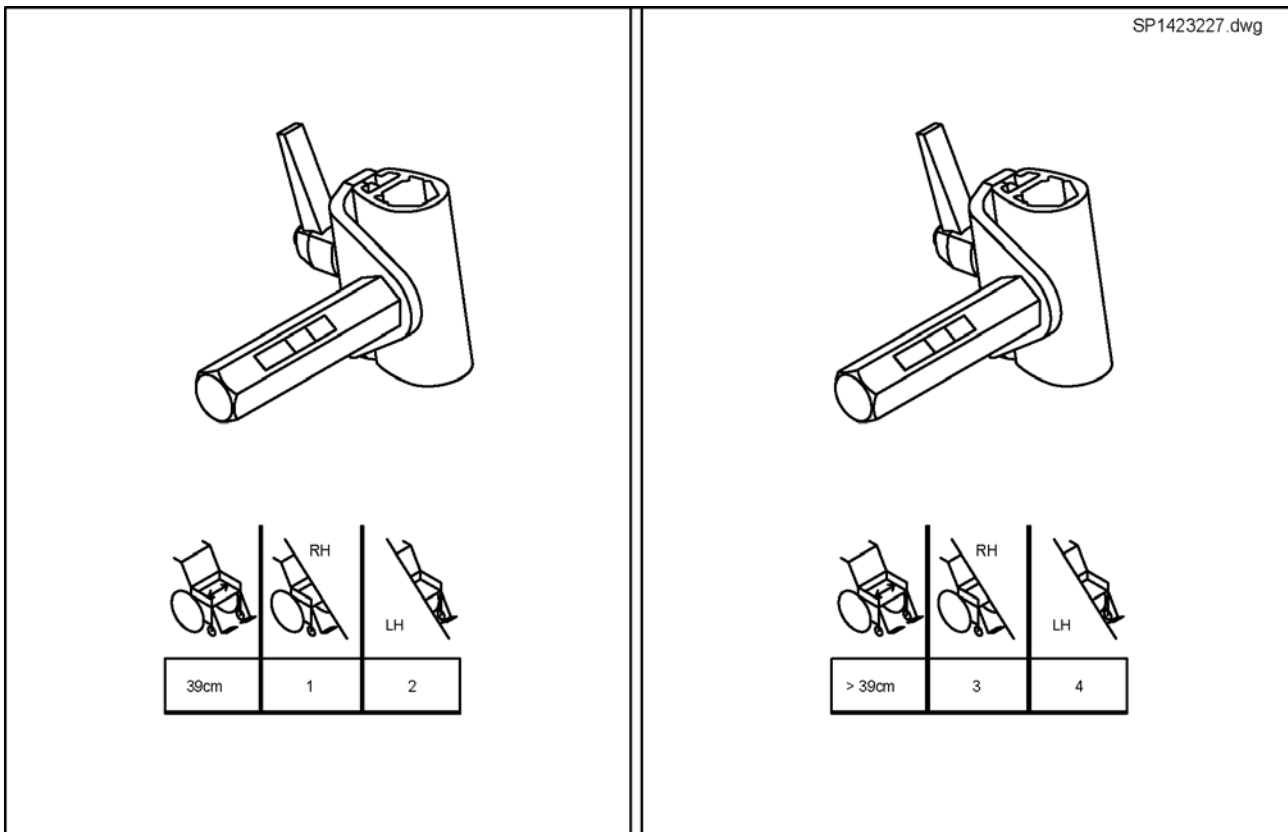
# Mounting Kit Seat Plate

1423205.dwg



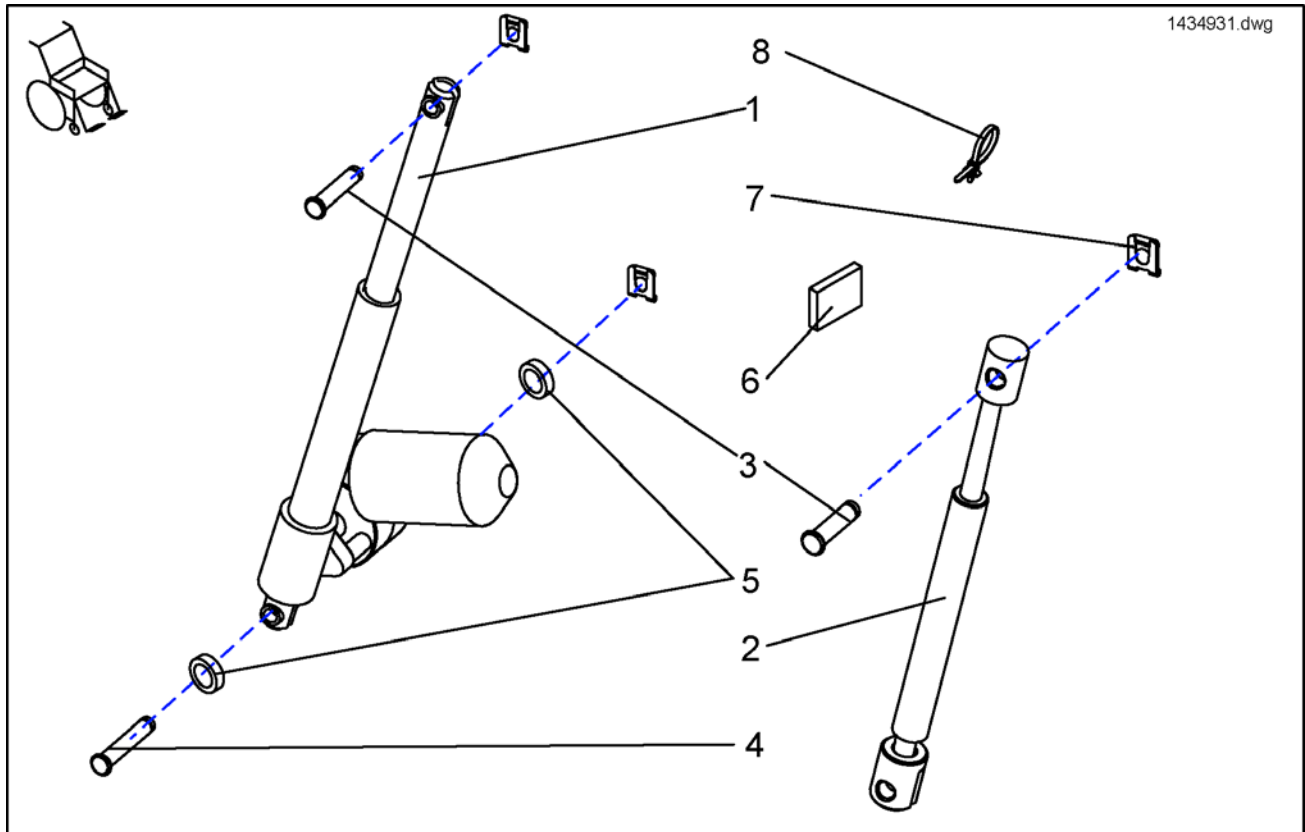
Pos.	Part number	Description	Qty
10	-	Verbindungsblech hinten für Sitzsysteme	1
9	-	Winkelstrebe für Sitzsysteme	1
7	1421700-9005	Stützwinkel kurz RH schwarz	1
7	1421701-9005	Stützwinkel kurz LH schwarz	1
7	1421705-9005	Stützwinkel lang LH für Sitzsystem	1
7	1421706-9005	Stützwinkel lang RH für Sitzsystem	1
12	-	Stützblech Li Storm <sup>3</sup> /SB48/RAL 9005	1
12	-	Stützblech Re Storm <sup>3</sup> /SB48/RAL 9005	1
2,3,11,12	1436355	Montagekit Sitzverstärkung beide Seiten	1
1-11	1444732	Montagesatz Sitz geteilt SB 43	1
1-11	1444733	Montagesatz Sitz geteilt SB 48	1
8	-	Schraube M6x50 DIN6921	1
6	-	DIN6912 M10x20 8.8 svzKL Zylinderschraube niedrie	1
5	-	DIN 933 M8x20 svz SECHSKANTSCHRAUBE	1
1	-	DIN 7991 M6x45 10.9 vz Senkschraube verzinkt	1
11	-	COUNTERSUNK SOCKET HEAD SCREW M6 X 16	1
4	-	DIN 439 M8 04 svz Sechskantmutter niedrig	1
3	-	NYLOC NUT M6	1
2	-	WASHER 6,4 X 12,5 X 1,6	1
1-8	SP1423205	Befestigungskit Sitz (einteilige Version)	1
1-11	SP1423206	Montagesatz Sitz geteilt	1

# Side part receptacles complete



Pos.	Part number	Description	Qty
3	SP1423223	Seitenteilaufnahme RH kpl.	1
4	SP1423225	Seitenteilaufnahme LH kpl.	1
1	SP1423226	Seitenteilaufnahme RH kurz kpl.	1
2	SP1423227	Seitenteilaufnahme LH kurz kpl.	1

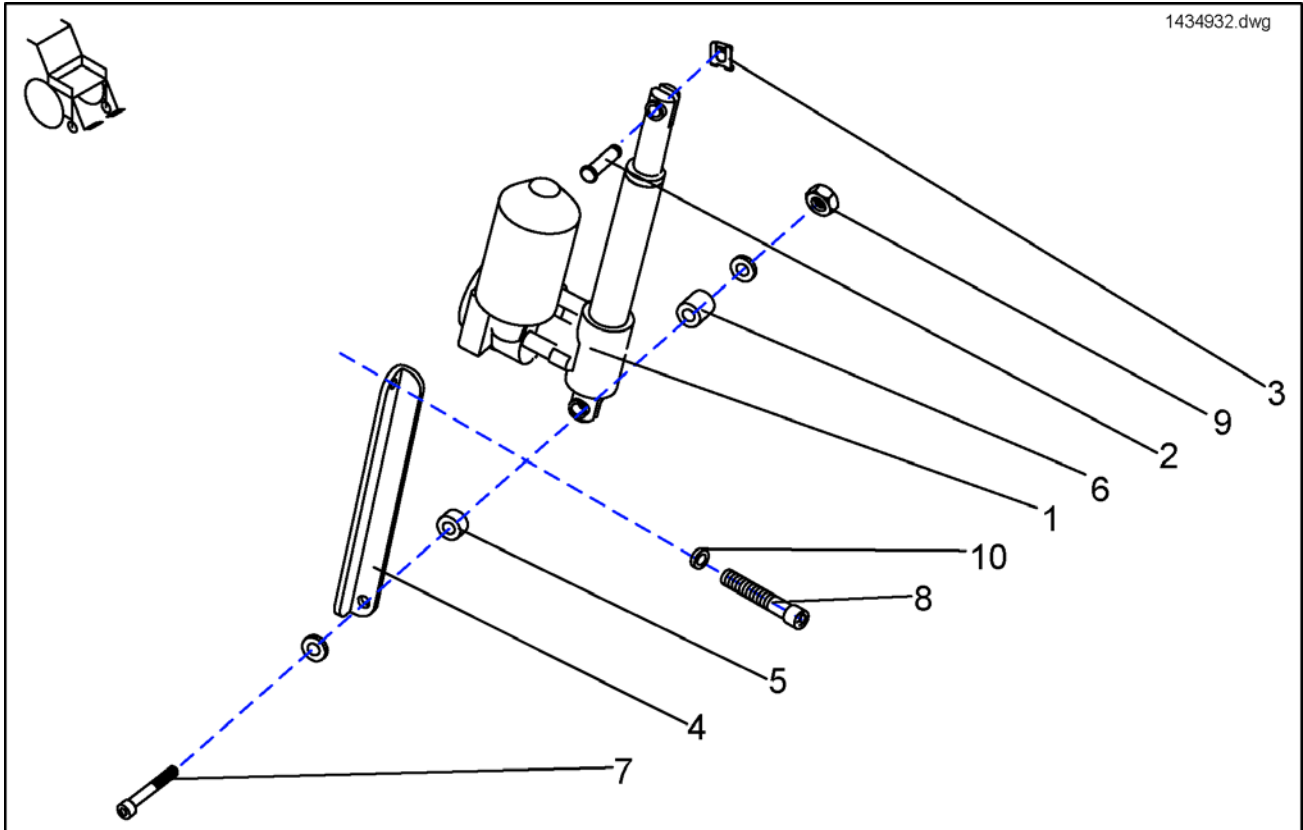
# Seat Height Adjustment , Electrical



Pos.	Part number	Description	Qty
1	1419400	Hubmotor Sitzhöhe Storm3 Type 301200-1015010X	1
3	-	FIXATION BOLT 44, 5MM BLACK ZINC-PLATED	1
4	1419943-0003	Sicherungsbolzen 52,5mm schwarz verzinkt	1
5	1426295	Distanzstueck 10,5x21x4 Storm 3 PA sw	1
6	1429559	Magnet Suedpol	1
1-8	1434931	Sitzhöhenverstellung elektrisch vormontiert	1
7	-	LOCK WASHER 10MM	1
8	-	KABELBINDER L=188 MM LANG Schwarz	1
2	SP1419237	Gasdruckfeder für Sitzhöhenverstellung	1

# Seat Angle Adjustment , Electrical

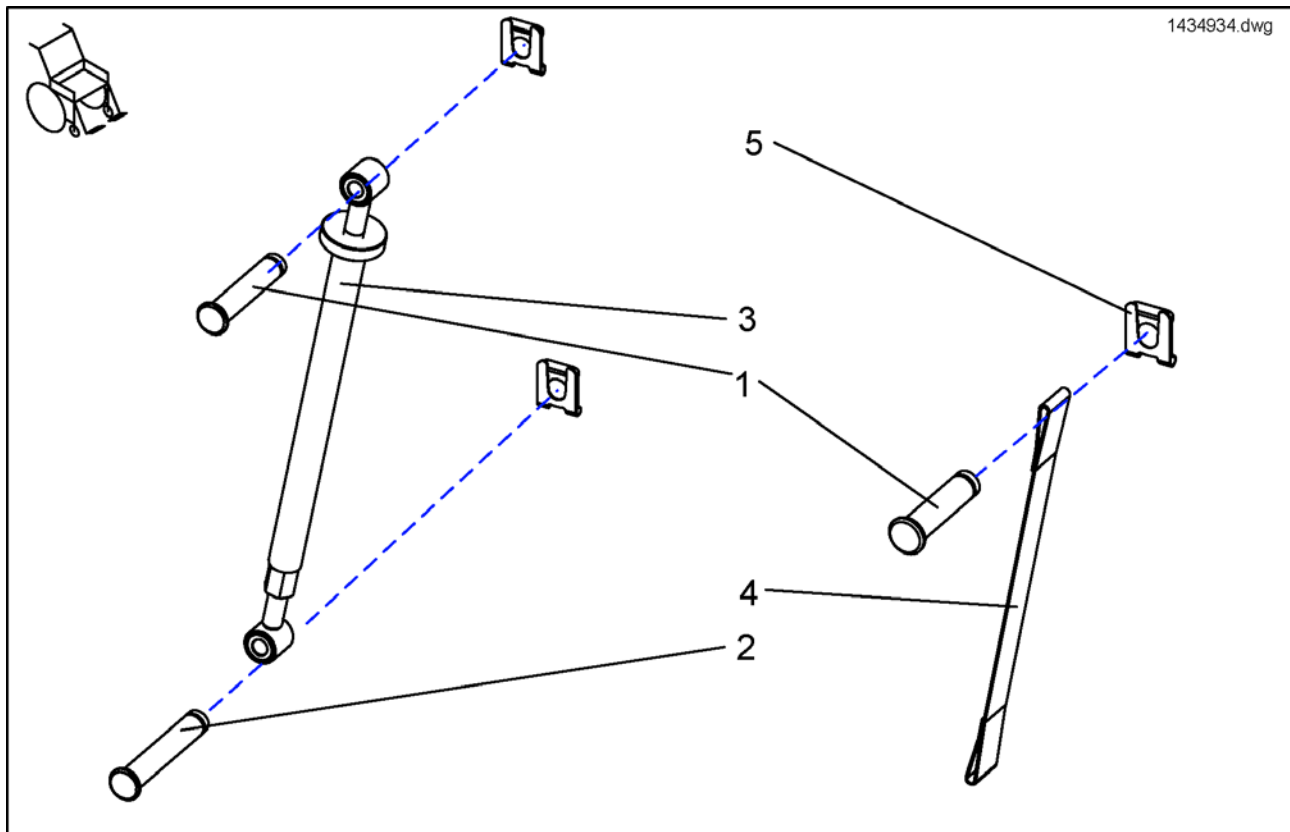
1434932.dwg



Pos.	Part number	Description	Qty
2	-	FIXATION BOLT 44, 5MM BLACK ZINC-PLATED	1
4	1423440-9005	Winkelstrebe L-Stahl 25x25x5	1
7	1423490	Schraube DIN912 M10x125 sw.verz.lsechskt. 10.9	1
5	1426296	Distanzstueck 10,5x21x12 Storm 3 PA sw	1
6	-	Distanzstueck 10,5x21x16 Storm 3 PA sw	1
1	1434425	Tiltmotor Storm <sup>3</sup> Zugbr. Type 301100-0X040X0X	1
1-10	1434932	Sitzwinkelverstellung elektrisch vormontiert	1
10	5729179	Washer DIN 125 10,5mm	1
8	-	Schraube M8x65 DIN 912	1
9	F20110	Nut M10 DIN 985	1
3	-	LOCK WASHER 10MM	1

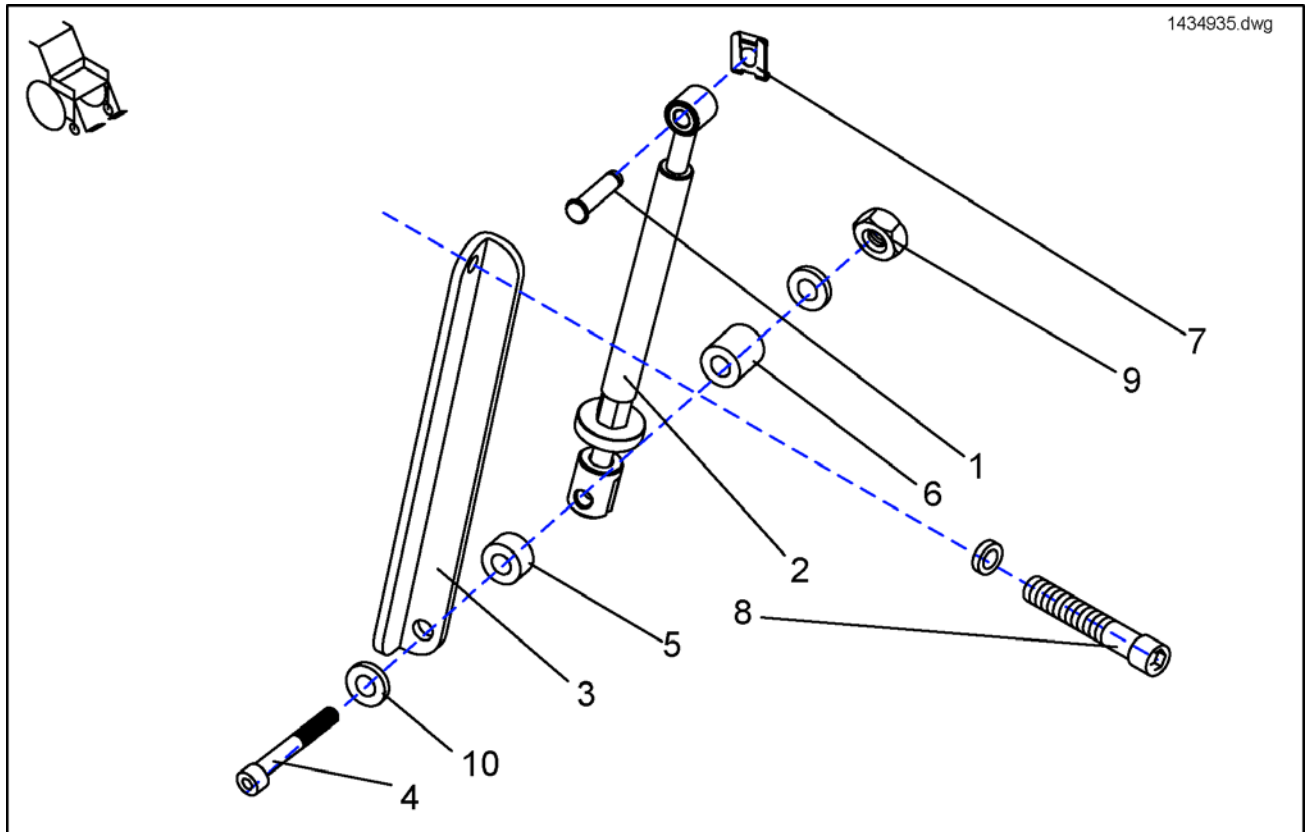
# Seat Adjustment, Manual

1434934.dwg



Pos.	Part number	Description	Qty
1	-	FIXATION BOLT 44, 5MM BLACK ZINC-PLATED	1
2	1419943-0003	Sicherungsbolzen 52,5mm schwarz verzinkt	1
3	1420003	Spindel für Lifter kpl. vormontiert	1
4	1430121	Fangband Lifter man. Storm <sup>3</sup>	1
1-5	1434934	Sitzhöhenverstellung manuell, vormontiert	1
5	-	LOCK WASHER 10MM	1

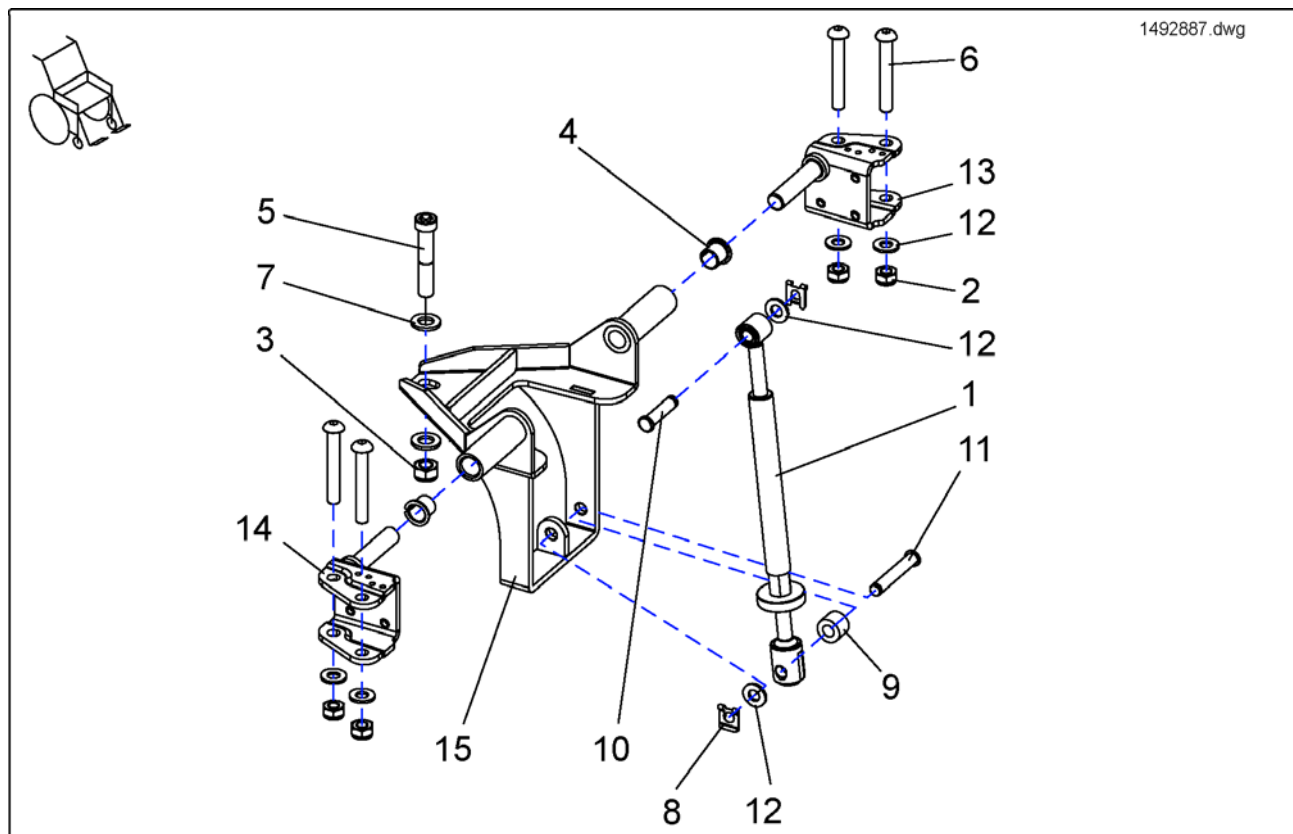
# Seat Angle Adjustment , Manual



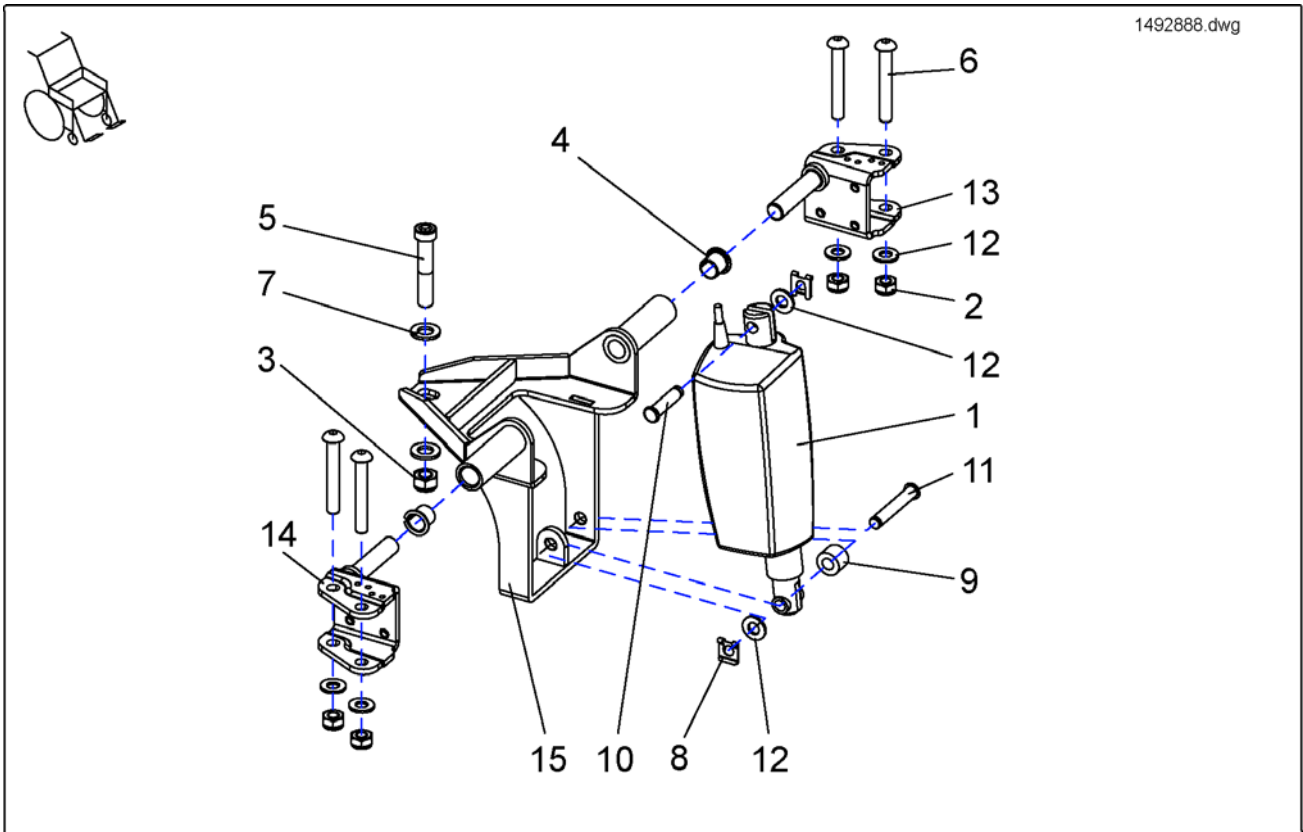
Pos.	Part number	Description	Qty
1	-	FIXATION BOLT 44, 5MM BLACK ZINC-PLATED	1
2	1420004	Spindel für Tilt kpl. vormontiert	1
3	1423440-9005	Winkelstrebe L-Stahl 25x25x5	1
4	1423490	Schraube DIN912 M10x125 sw.verz.lsechskt. 10.9	1
5	1426296	Distanzstueck 10,5x21x12 Storm 3 PA sw	1
6	-	Distanzstueck 10,5x21x16 Storm 3 PA sw	1
1-10	1434935	Sitzwinkelverstellung manuell, vormontiert	1
10	5729179	Washer DIN 125 10,5mm	1
8	-	Schraube M8x65 DIN 912	1
9	F20110	Nut M10 DIN 985	1
7	-	LOCK WASHER 10MM	1



## Sitzverstellung, manuell (ohne Lifter)



Pos.	Part number	Description	Qty
14	1418544-9005	LAGERBLECH KPL RE SCHW STORM 3	1
13	1418547-9005	LAGERBLECH KPL LI SCHW STORM 3	1
6	1419325	ISO 7380 M10x70 10.9 KL svz DIN 267-28	4
1	1420004	Spindel für Tilt kpl. vormontiert	1
9	-	Distanzstueck 10,5x21x16 Storm 3 PA sw	1
10	-	Bolzen f. Actuator VZ Tornado/Typhoon	1
11	1442659-0002	Bolzen f. Actuator BEK 10x62x58,95 Dragon	1
15	-	Tilt Aufhaengung Dragon	1
12	5729179	Washer DIN 125 10,5mm	6
5	d50055	SCHRAUBE ZYL M12*80 DIN 912 MIT I-6KNT	1
3	f20106	DIN 985 M12 8 vz Sechskantm m Klemmteil	1
2	F20110	Nut M10 DIN 985	4
7	g00104	ISO 7089-12-200 HV vz Scheibe	2
8	k32395	Sicherungsscheibe 10mm	2
4	n02201	Buchse BB 1517 DU	2
	p22417	CORD-CLIP 26/8mm	3

**Sitzverstellung, elektr. (ohne Lifter)**

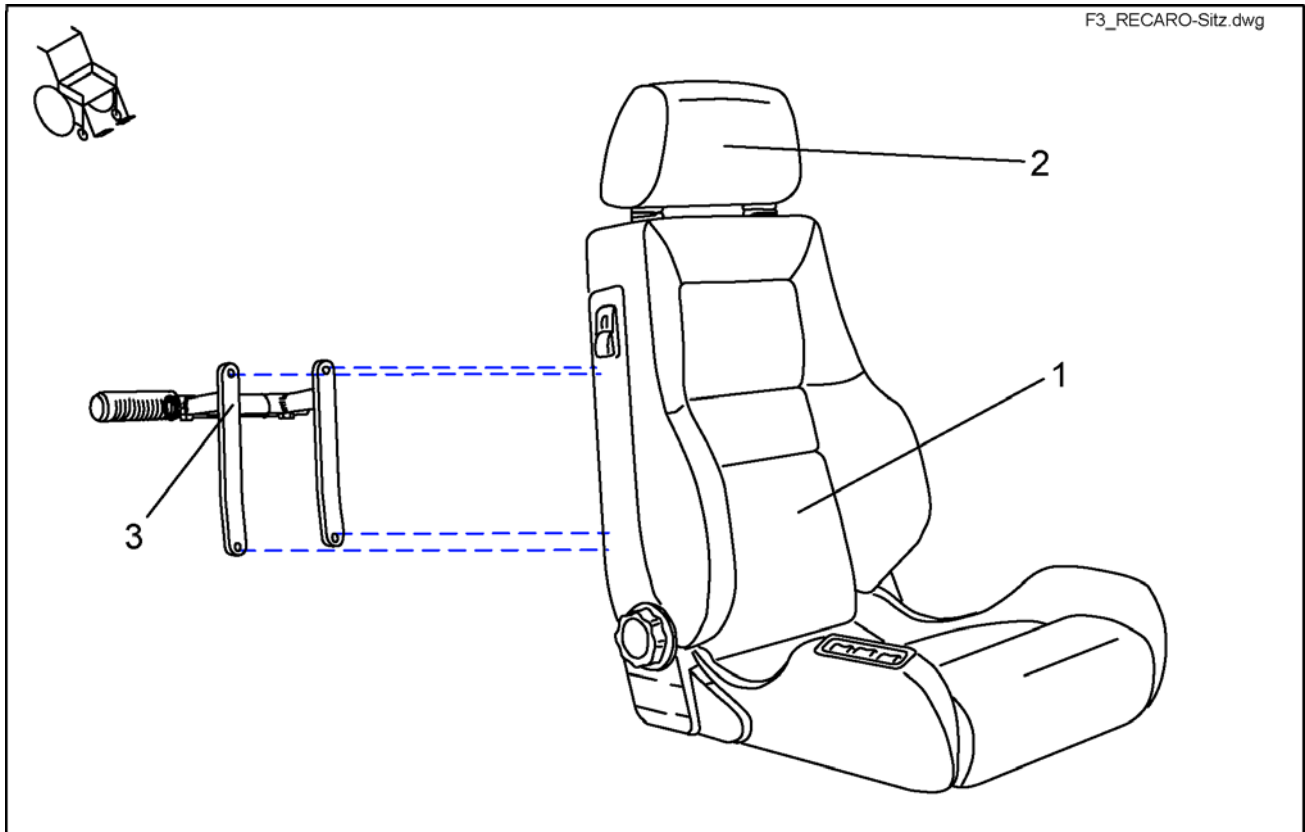
Pos.	Part number	Description	Qty
1	1492905	Hubmotor Sitzwinkel Storm <sup>3</sup> ohne Lifter	1
2	F20110	Nut M10 DIN 985	4
3	f20106	DIN 985 M12 8 vz Sechskantrm m Klemmteil	1
4	n02201	Buchse BB 1517 DU	2
5	d50055	SCHRAUBE ZYL M12*80 DIN 912 MIT I-6KNT	1
6	1419325	ISO 7380 M10x70 10.9 KL svz DIN 267-28	4
7	g00104	ISO 7089-12-200 HV vz Scheibe	2
8	k32395	Sicherungsscheibe 10mm	2
9	-	Distanzstueck 10,5x21x16 Storm 3 PA sw	1
10	-	Bolzen f. Actuator VZ Tornado/Typhoon	1
11	1442659-0002	Bolzen f. Actuator BEK 10x62x58,95 Dragon	1
12	5729179	Washer DIN 125 10,5mm	6
13	1418547-9005	LAGERBLECH KPL LI SCHW STORM 3	1
14	1418544-9005	LAGERBLECH KPL RE SCHW STORM 3	1
15	-	Tilt Aufhaengung Dragon	1

# Arne-Jensen Seats

OPTIMIST 1		OPTIMIST 2		OPTIMIST 3		Arne_Jensen_Sitze.dwg OPTIMIST 5					
1	38cm	46cm	5	38cm	46cm	11	45cm	60cm	13	45cm	70cm
2	45cm	46cm	6	38cm	46cm	12	60cm	70cm	14	50cm	70cm
3	45cm	60cm	7	45cm	46cm						
4	50cm	60cm	8	45cm	60cm						
			9	45cm	60cm						
			10	50cm	60cm						

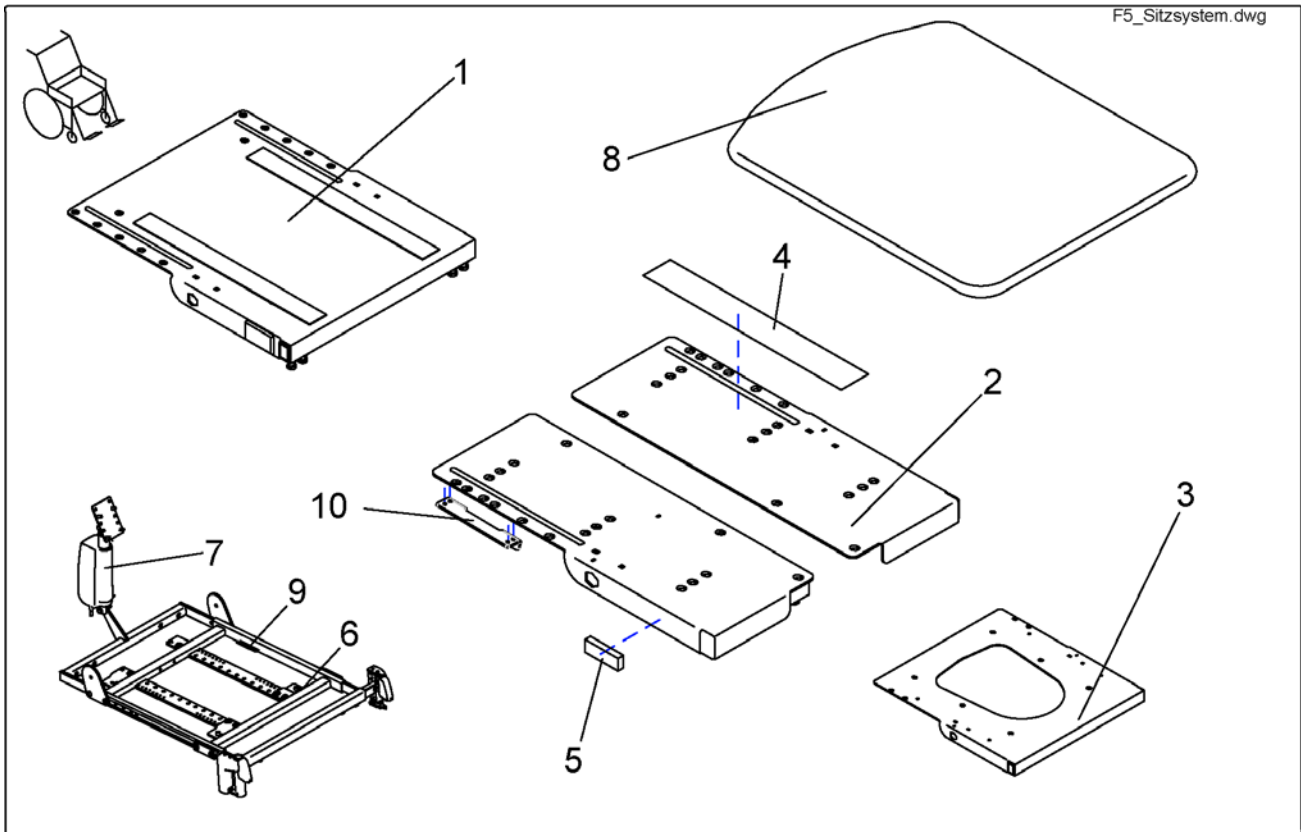
Pos.	Part number	Description	Qty
4	1419625	OPT.-SITZ, RÜCKEN 1, B50 H60, schwarz	1
10	1419628	OPT.-SITZ, RÜCKEN 2, B50 H60, schwarz	1
1	1419630	OPT.-SITZ, RÜCKEN 1 B38, H46, schwarz	1
5	1419631	OPT.-SITZ, RÜCKEN 2 B38, H46, schwarz	1
6	5313867	OPT.-SITZ, mit EL.Gurt schwarz	1
14	5313871	OPT.-SITZ, RÜCKEN 5, B50 H60, schwarz	1
13	5313872	OPT.-SITZ, RÜCKEN 5, B45 H70, schwarz	1
12	5313877	OPT.-SITZ, RÜCKEN 3, B50 H60, schwarz	1
11	5313878	OPT.-SITZ, RÜCKEN 3, B45 H60, schwarz	1
7	5313882	OPT.-SITZ, RÜCKEN 2, B4 H47, schwarz	1
8	5313883	OPT.-SITZ, RÜCKEN 2, B45 H60, SCHWARZ	1
2	5313888	OPT.-SITZ, RÜCKEN 1, B4 H47, schwarz	1
3	5313889	OPT.-SITZ, RÜCKEN 1, B45 H60, schwarz	1
9	5313895	OPT.-SITZ, EL. GURT B45 H60 SCHWARZ	1

# Recaro Seat



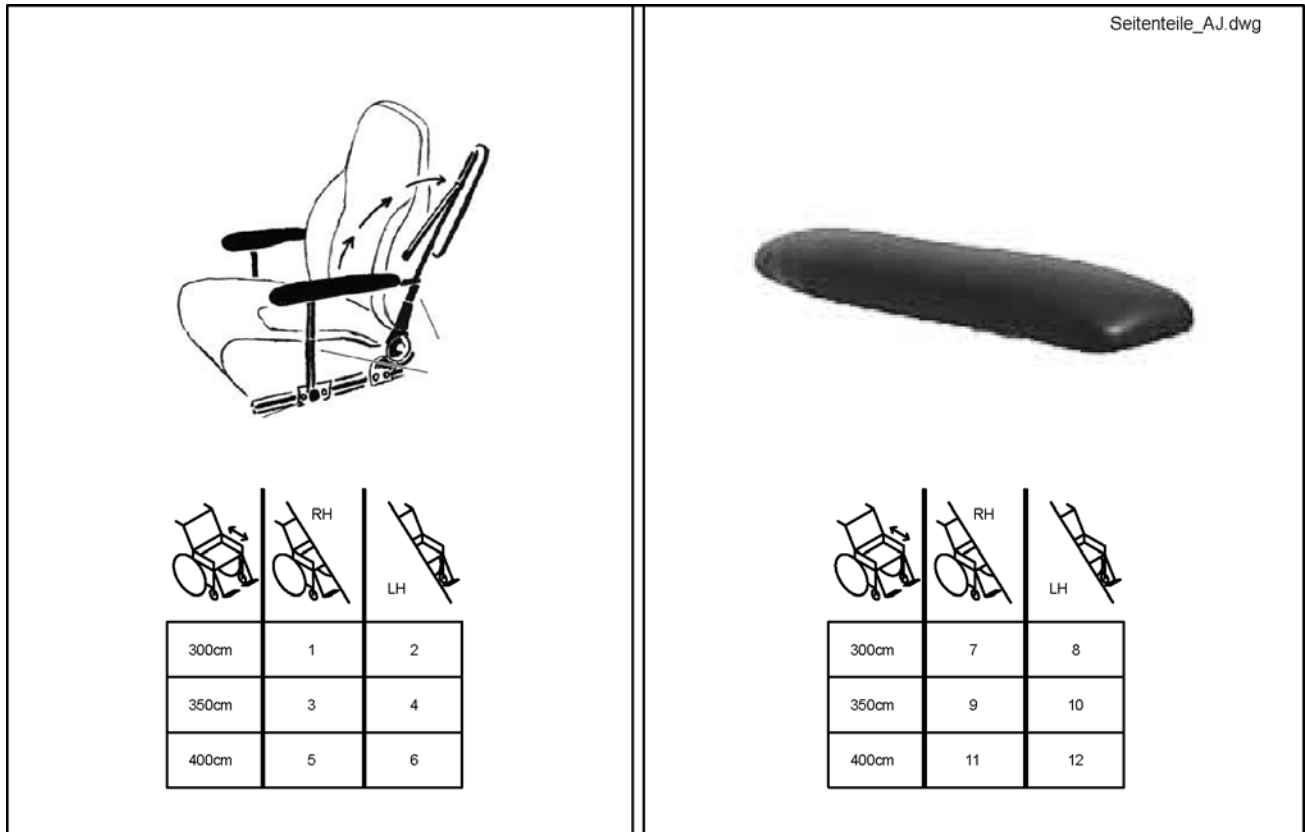
Pos.	Part number	Description	Qty
	F367002	SAFETY BELT WITH VELCRO FASTNER F. RECARO	1
2	N89999	Kopfstütze "Sport Nardo"	1
1	SP1420495	Recaro Sitz Mobility kpl.	1
1	SP1422546	Recaro Sitz N-Joy kpl.	1
	SP1423173	Befestigungskit für RECARO-Sitz	1
3	SP1423177	Montagesatz RECARO Schiebegriff kpl.	1
	Z163001A	SAFETY BELT WITH SNAP LOCK AND VELCRO FASTNER FOR RECARO	1

# Seat Support/ Plate



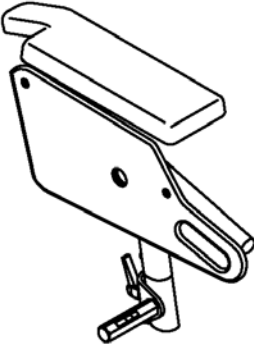
Pos.	Part number	Description	Qty
7	1419417	Motor LA28 Rückenver.ACS AJ Optimist	1
1	1419999-9005	Sitzblech kpl. Std. schwarz	1
2	1420457-9005	Sitzblech kpl.RH geteilt schwarz	1
2	1420458-9005	Sitzblech kpl.LH geteilt schwarz	1
3	1423174-9005	Sitzblech Recaro komplett	1
2	1436355	Montagekit Sitzverstärkung beide Seiten	1
2	1444732	Montagesatz Sitz geteilt SB 43	1
2	1444733	Montagesatz Sitz geteilt SB 48	1
8	5314532	Sitzplatte 41x52cm	1
8	5314533	SITZPLATTE 46x52 CM MOOVER 95	1
5	P31298	TILT LINKAGE, TURNABLE	1
9	S182007.P40	BEFESTIGUNGSBLECH SRB-STECKER	1
1	SP1422060	BG Standard Sitzplatte	1
2	SP1422064	Sitzplatte geteilt SB=43cm	1
2	SP1422065	Sitzplatte geteilt 480 STORM 3	1
2	SP1422121	Sitzplatte FLEX SB=39cm	1
3	SP1423183	BG_Sitzplatte Recaro kpl Storm <sup>3</sup>	1
1	SP1423205	Befestigungskit Sitz (einteilige Version)	1
2	SP1423206	Montagesatz Sitz geteilt	1
6	SP1428110	MG Optimist Sitz Storm 3 incl. EL Rückenverst.	1
4	U21087	VELCRO FASTENER STRIP 38 X 400MM ADHESIVE	1

# Side Panels for Arne SJensen - Seats

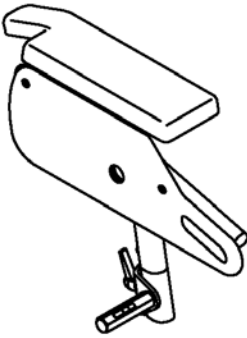


Pos.	Part number	Description	Qty
7	1419647	ARML.KISSEN STD. (KURZ) Re Kind 30 cm	1
8	1419648	ARML.KISSEN STD. (KURZ) Li Kind 30 cm	1
1	1419657	Armlehne abklappb. 30cm Kind snaplock re AJ	1
2	1419658	Armlehne abklappb. 30cm Kind snaplock li AJ	1
3	1419659	Armlehne abklappb. 35cm Erwach. snaplock re AJ	1
4	1419660	Armlehne abklappb. 35cm Erwach. snaplock li AJ	1
5	1419661	Armlehne abklappb. 40cm Erwach. snaplock re AJ	1
6	1419662	Armlehne abklappb. 40cm Erwach. snaplock li AJ	1
12	5314010	ARML.KISSEN STD. (LANG) LI ERWACHSEN 40CM	1
10	5314010S	ARML.KISSEN STD. (KURZ) LI, ERWACHSEN 35CM	1
9	5314011	ARML.KISSEN STD. (KURZ) RE ERWACHSEN 35 CM	1
11	5314011L	ARML.KISSEN STD.(LANG) RE, ERWACHSEN 40CM	1







# Side Panels for Standard seatheight









Seitenteile\_St.dwg



System

System

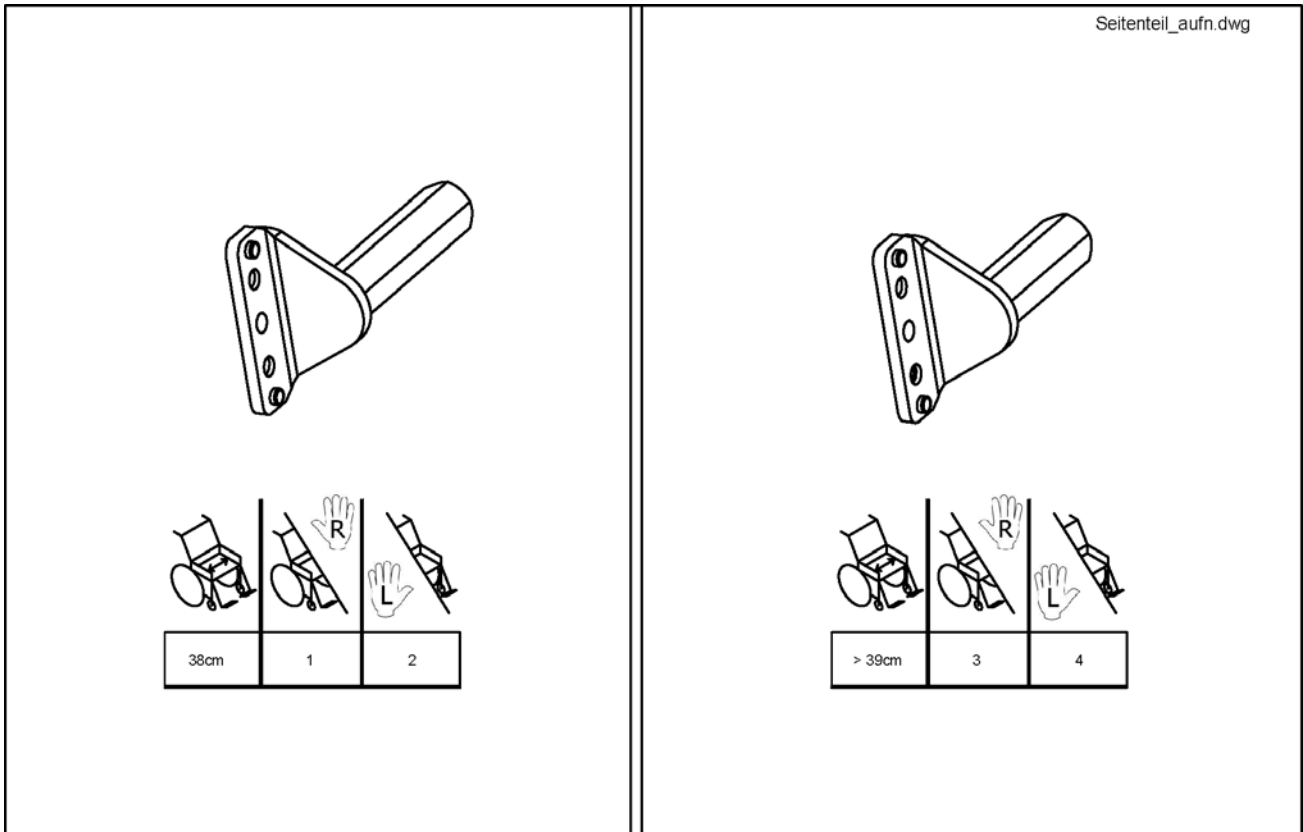







Flex	34cm	41cm	39cm	1	2
Flex	38cm	41cm	39cm	3	4
Standard, Flex, Kontur	34cm	41cm	>39cm	5	6
Standard, Flex, Kontur	38cm	41cm	>39cm	7	8

Flex	34cm	>41cm	39cm	9	10
Flex	38cm	>41cm	39cm	11	12
Standard, Flex, Kontur	34cm	>41cm	>39cm	13	14
Standard, Flex, Kontur	38cm	>41cm	>39cm	15	16

Pos.	Part number	Description	Qty
15	SP1421692	Armlehne kpl. 34cm RH	1
13	SP1421693	Armlehne kpl. 38cm RH	1
16	SP1421694	Armlehne kpl. 34cm LH	1
14	SP1421695	Armlehne kpl. 38cm LH	1
9	SP1422542	Armlehne SB39 34cm RH FLEX	1
10	SP1422543	Armlehne SB39 34cm LH FLEX	1
11	SP1422548	Armlehne SB39 38cm RH FLEX	1
12	SP1422549	Armlehne SB39 38cm LH FLEX	1
5	SP1428096	Armlehne kpl. 340 RH ST41	1
6	SP1428097	Armlehne kpl. 340 LH ST41	1
7	SP1428098	Armlehne kpl. 380 RH ST41	1
8	SP1428099	Armlehne kpl. 380 LH ST41	1
1	SP1428100	Armlehne kpl. 340 RH ST41 SB39	1
2	SP1428101	Armlehne kpl. 340 LH ST41 SB39	1
3	SP1428102	Armlehne kpl. 380 RH ST41 SB39	1
4	SP1428103	Armlehne kpl. 380 LH ST41 SB39	1

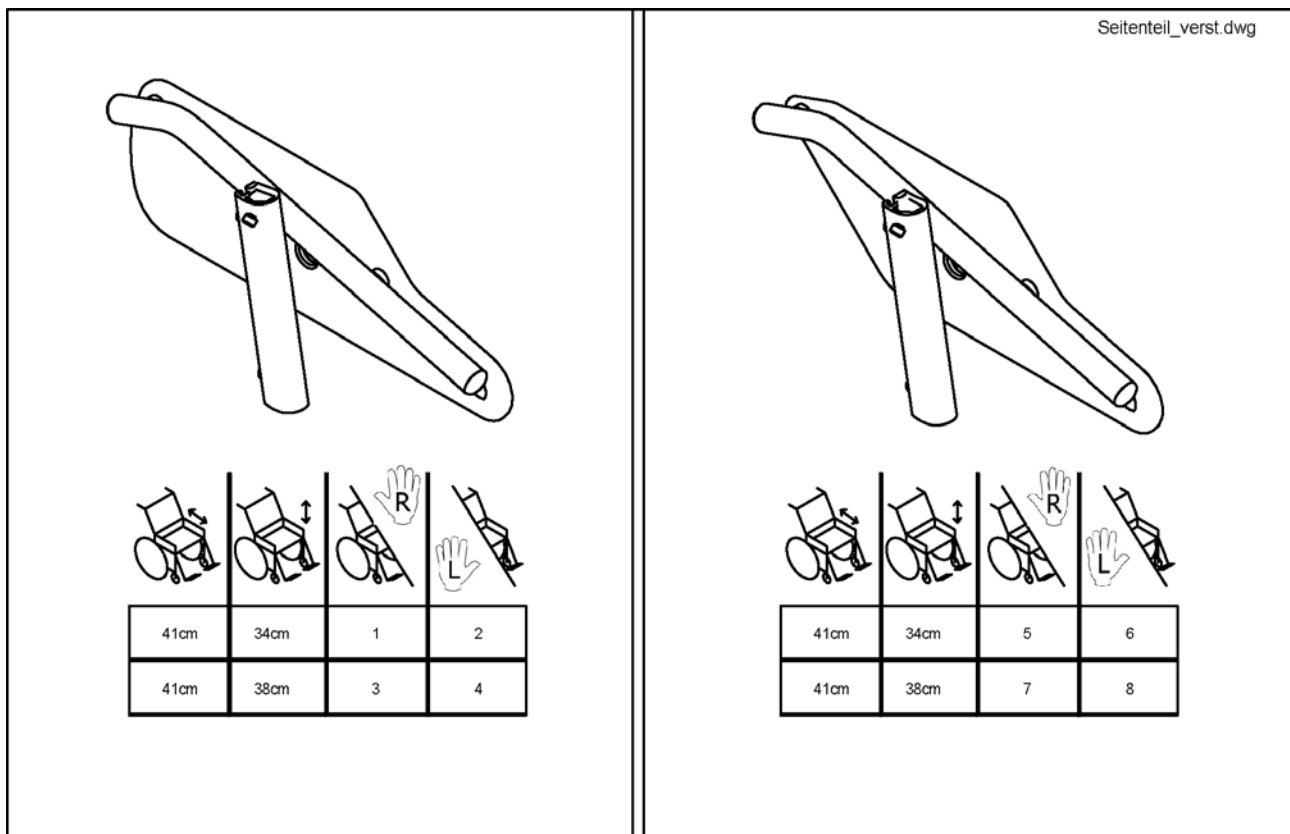
# Side part receptacles single



Pos.	Part number	Description	Qty
3	1422089-9005	Seitenteilaufnahme RH kpl. SB>39cm	1
4	1422097-9005	Seitenteilaufnahme kpl. LH SB>39cm	1
1	1422114-9005	Seitenteilaufnahme RH SB=39cm	1
2	1422115-9005	Seitenteilaufnahme LH SB =39cm	1



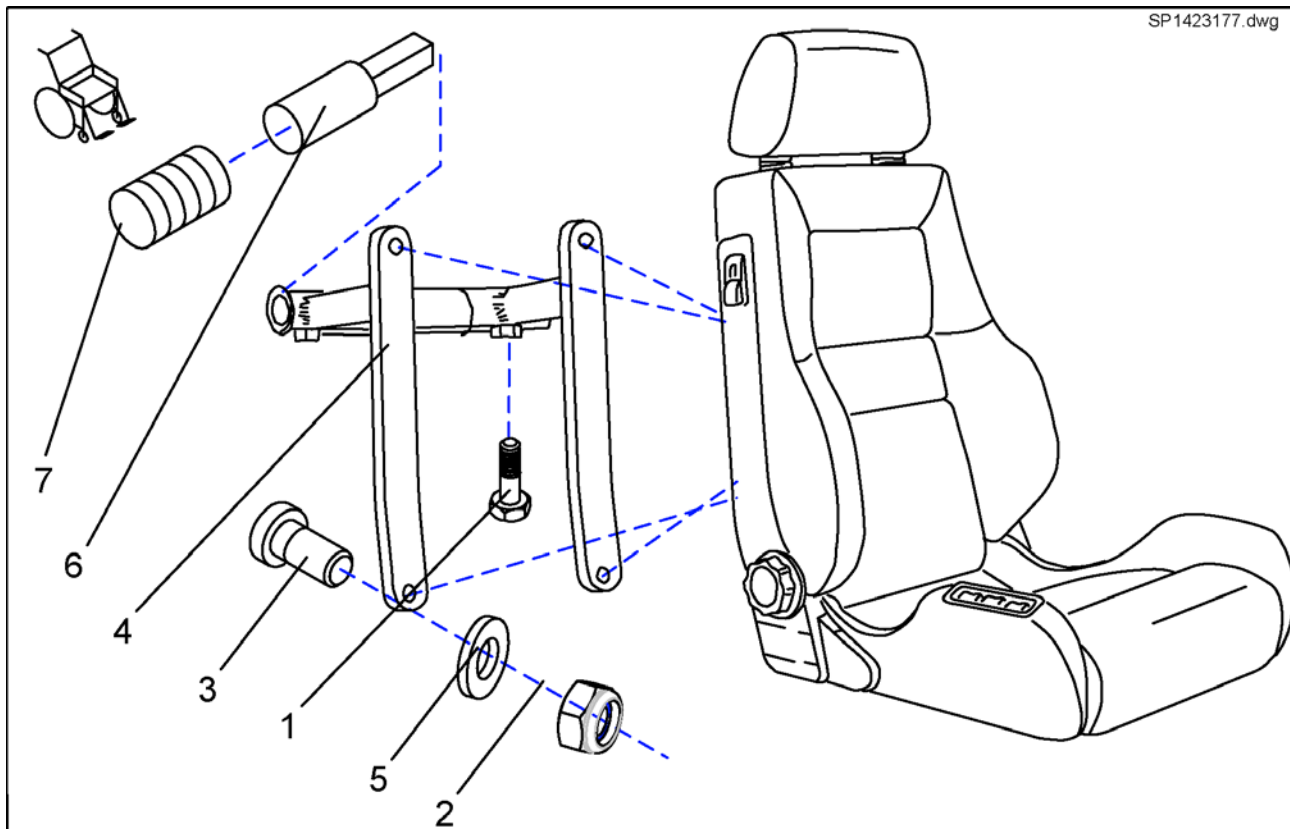
## Side part plates with side part adjustmen



Pos.	Part number	Description	Qty
8	1440705	Seitenteilplatte ST41 380mm LH kpl.	1
7	1440706	Seitenteilplatte ST41 380mm RH kpl.	1
6	1440707	Seitenteilplatte ST41 340mm LH SB39 kpl.	1
5	1440708	Seitenteilplatte ST41 340mm RH SB39 kpl.	1
1	SP1423222	Seitenteilplatte 34cm RH kpl.	1
3	SP1423701	Seitenteilplatte 38cm RH kpl.	1
2	SP1423702	Seitenteilplatte 34cm LH kpl.	1
4	SP1423703	Seitenteilplatte 38cm LH kpl.	1

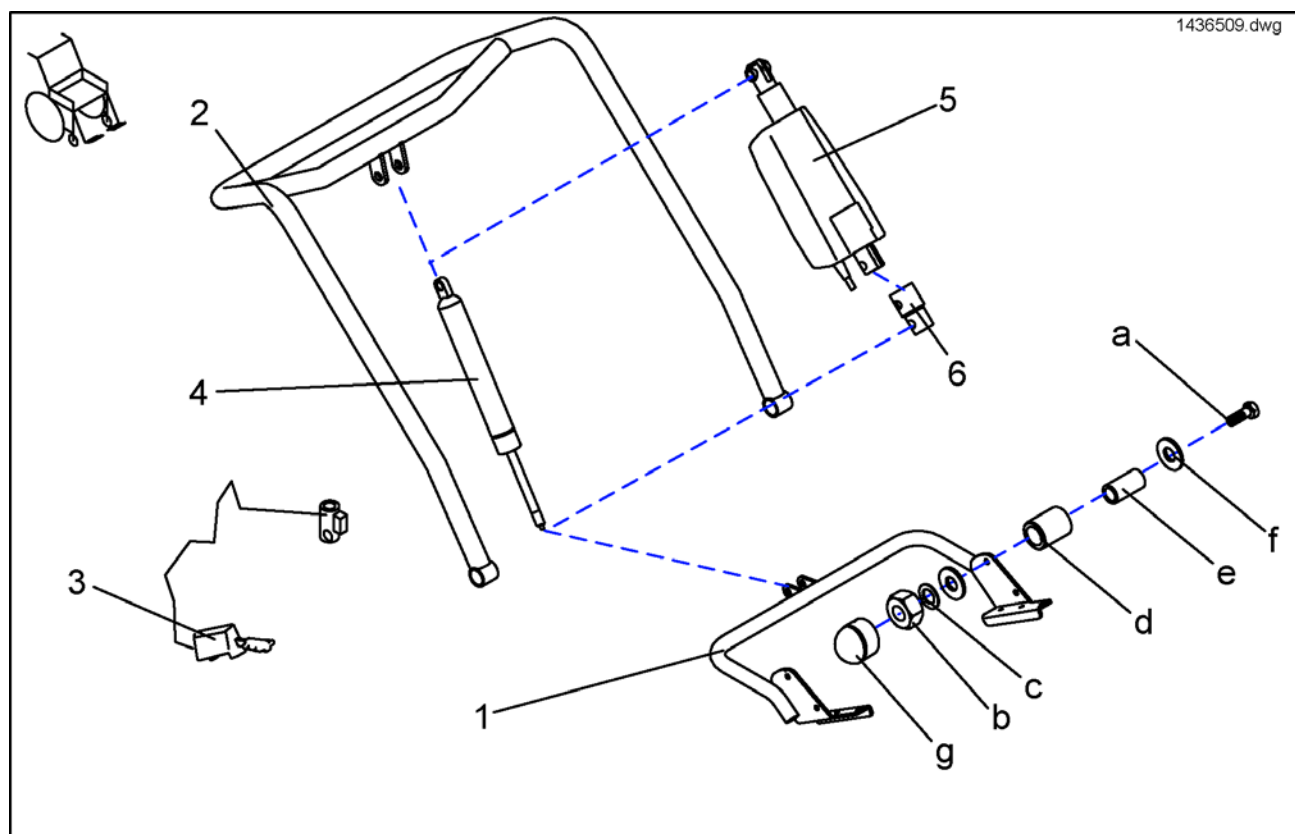
# Holder For Push Handle Recaro Clip.

SP1423177.dwg

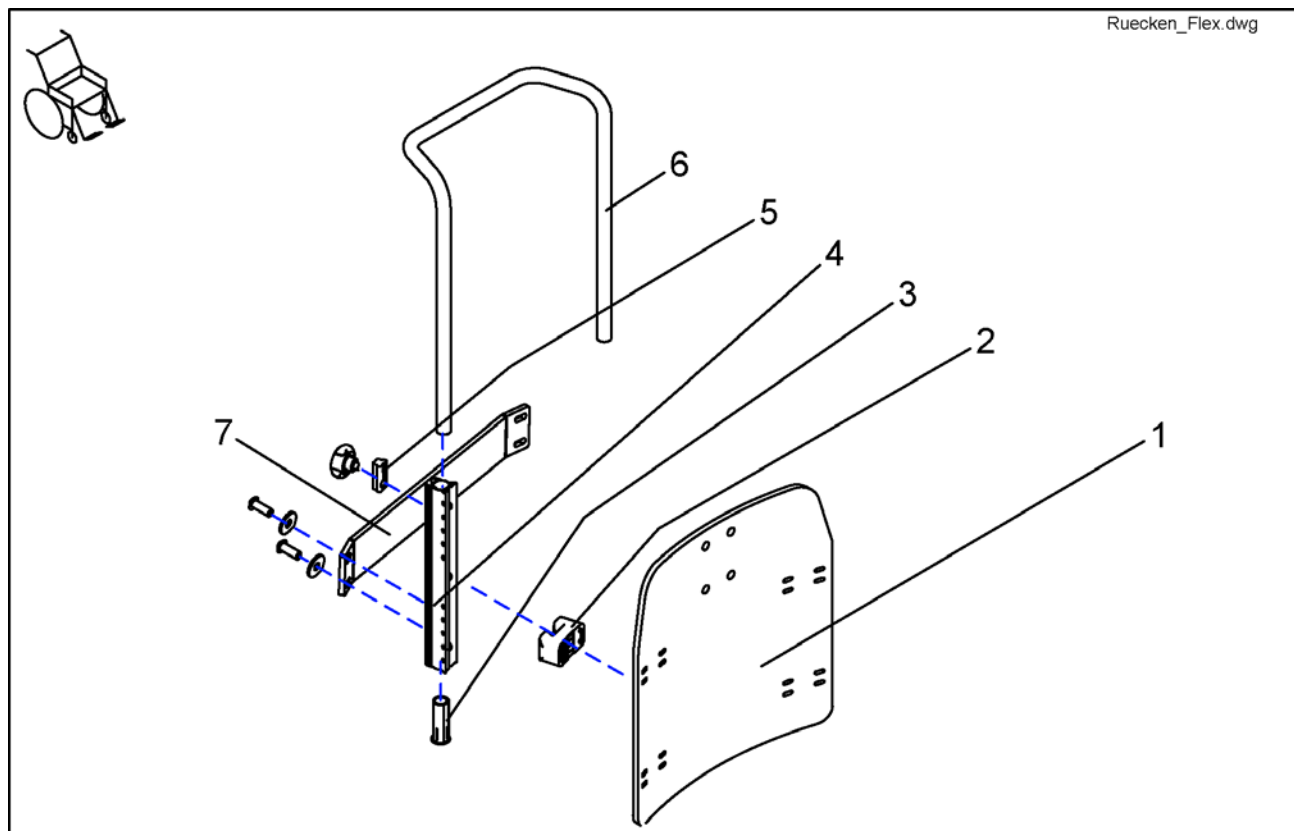


Pos.	Part number	Description	Qty
3	D08125	HEX HEAD SCREW M6 X 40	1
1	-	DIN 933 M8x20 svz SECHSKANTSCHRAUBE	1
2	-	DIN 439 M8 04 svz Sechskanmutter niedrig	1
2	-	NYLOC NUT M6	1
-	-	LASCHE F SITZVERSTELLUNG	1
4	-	HALTER F.SCHIEBEGRIFF RECARO RAL 9005	1
5	-	WASHER 6,4 X 12,5 X 1,6	1
6	-	HANDGRIFF SCHW STORM 3 RAL 9005	1
	L01008	TUBE END PLUG SL 22	1
	L01055	TUBE END PLUG E 15 X 15	1
7	L10009	Handgriff mit Innendurchmesser 22mm	1
	SP1423177	Montagesatz RECARO Schiebegriff kpl.	1

## Backrest Adjustment, Standard

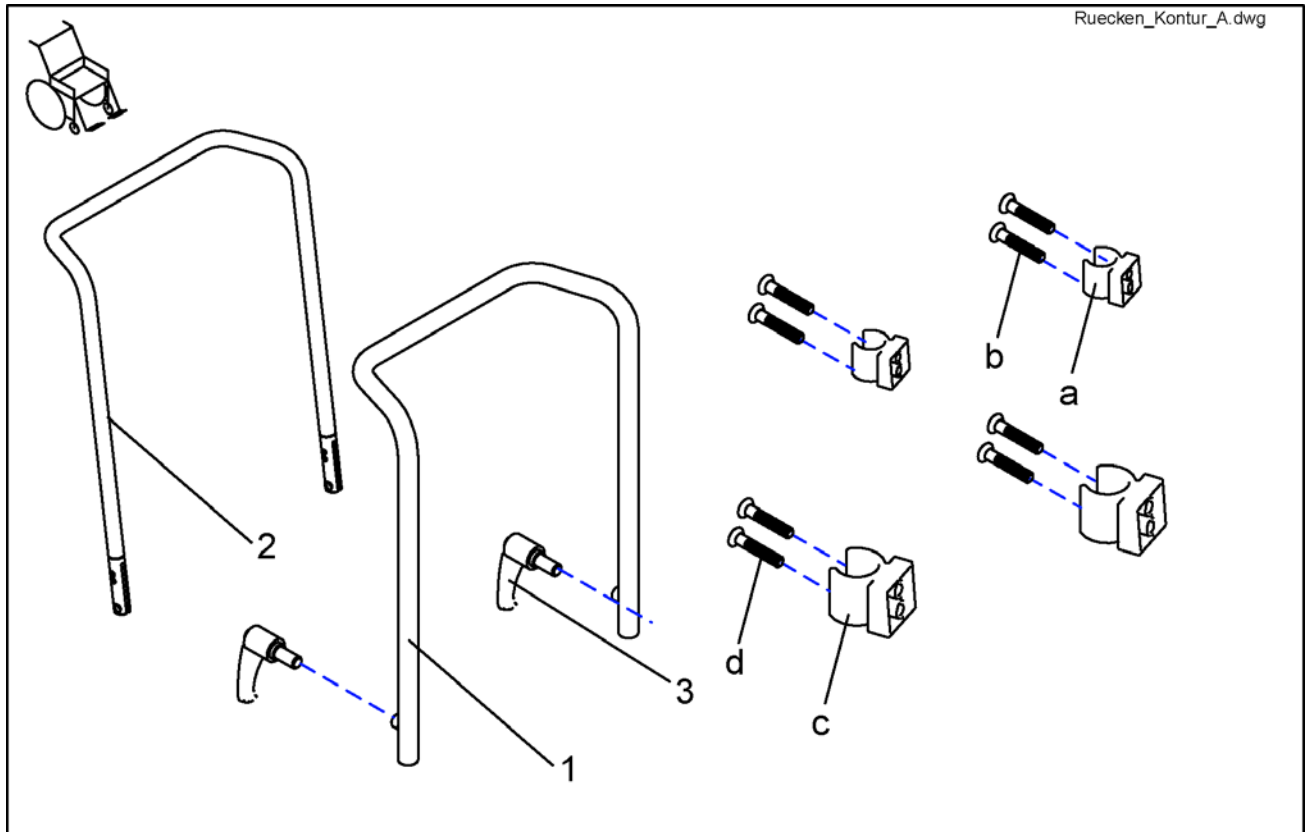


Pos.	Part number	Description	Qty
5	1418016	BACK ADJUSTER ELECTRIC CPL.	1
2	1440395-9005	BACKTUBE	1
1	1442845-9005	LOWER RECEIVING BRACKET	1
a	-	AXLE BOLT M8 X 45	1
b	-	Mutter, M8 selbstsichernd, DIN 985	1
a-g	F367005	FIXING KIT FOR SEAT MOUNTING	1
c	-	Scheibe 8, 4x17x1, 6 DIN 125	1
f	-	WASHER 8,4 X 25 X 2	1
e	-	BUSH RD. 12 X 1.8 X 23	1
g	L01041	NUT CAP M8	1
6	N368001.89	EXTENSION PART FOR ACTUATOR	1
3	N368003	RELEASE LEVER "STABILUS"	1
4	N368007	BACK ADJUSTER PNEUMATIC CPL.	1
-	SP1436507	Rückenverstellung el. für Std.-Sitz kpl.	1
-	SP1436509	Rückenverstellung pneum. für Std.-Sitz kpl.	1
-	SP1443270	Rückenverstellung Standard RH54 el. kpl.	1
-	SP1444991	Rückenverstellung Standard RH54 pneum.kpl.	1
d	Z131009A	BUSH RD. 18 X 3 X 22	1

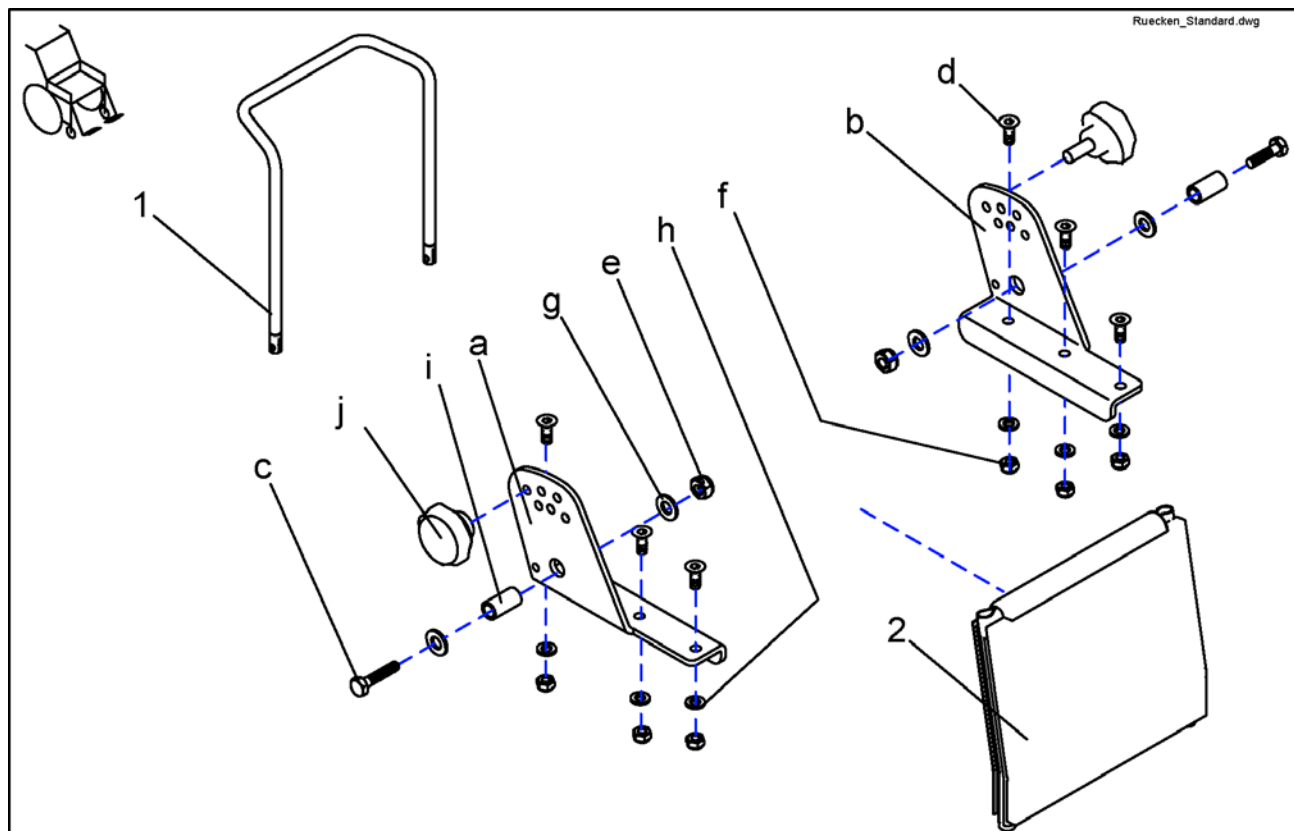
**Backrest Frame, Flex**

Pos.	Part number	Description	Qty
6	1425839-9005	PUSH HANDLE SB 44/48	1
6	1425840-9005	PUSH HANDLE SB 39	1
4	5252204	BACKREST BAR	1
5	5253088	FIXATION BLOCK	1
2	SP1422117	Befestigungsklotz Flexrücken 4Stk.	1
-	SP1422124	BACKREST FLEX SB 43 WITHOUT UPHOLSTERY CPL.	1
-	SP1422125	BACKREST FLEX SB 48 WITHOUT UPHOLSTERY CPL.	1
-	SP1422126	BACKREST FLEX SB 39 WITHOUT UPHOLSTERY CPL.	1
1	SP1423217	BACK PLATE SB 39 CPL.	1
1	SP1423218	BACK PLATE SB 43 CPL.	1
1	SP1423219	BACK PLATE SB 48 CPL.	1
3	SP1423220	GUIDE BUSH CPL. (PAIR)	1
7	SP1488804	STABILIZATION SHEET METAL CPL. SEAT WIDTH 39CM	1
7	SP1488810	STABILIZATION SHEET METAL CPL. SEAT WIDTH 43/48CM	1

# Rückeneinheit, Contour

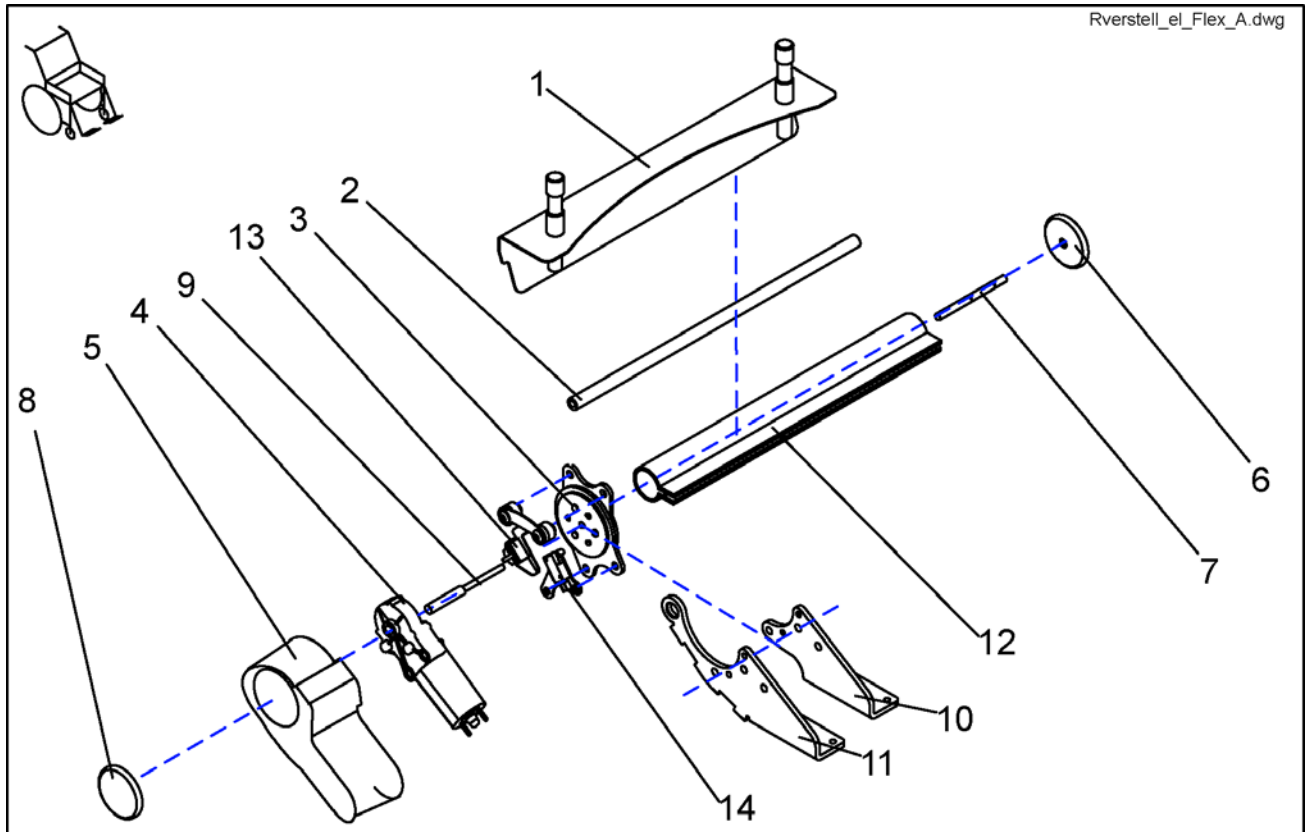


Pos.	Part number	Description	Qty
1	1420478-9005	Rückenrohr Kontour kpl.	1
d	-	Spax B7505 TX25 5x45 galv. blau verzinkt	1
a	-	Klemmschelle kurz Kontur Sitz	1
c	-	Klemmschelle lang Kontur Sitz	1
b	-	Spax B7505 TX25 5x35 galv. blau verzinkt	1
2	1434878-9005	Rückenrohr Kontur	1
3	L31996	Klemmhebel M10x20	1
a-d	SP1423216	Montagesatz Rückenkissen Kontour	1

**Backrest Frame, Standard**

Pos.	Part number	Description	Qty
a	1419994-9005	BACKREST ADJUSTMENT RH	1
1	1419996-9005	Rückenrohr Std. SH=48cm kpl.	1
b	1419997-9005	BACKREST ADJUSTMENT LH	1
1	1420465-9005	Rückenrohr Std. SH=54cm	1
2	1422062	Rücken komplett SB 48cm Std.	1
2	1422063	Rückengurt 54cm Std.	1
c	D08111	Srew M8x35 DIN 933	1
d	-	COUNTERSUNK SOCKET HEAD SCREW M6 X 16	1
e	-	Mutter, M8 selbstsichernd, DIN 985	1
f	-	DOMED NYLOC NUT M6, SELF-LOCKING	1
g	-	Scheibe 8, 4x17x1, 6 DIN 125	1
h	-	WASHER 6,4 X 12,5 X 1,6	1
i	-	BUSH RD. 12 X 1.8 X 23	1
j	SP1420444	Sterngriff M8 kpl.	1
a-j	SP1423208	Montagesatz Std.-Rücken kpl.	1

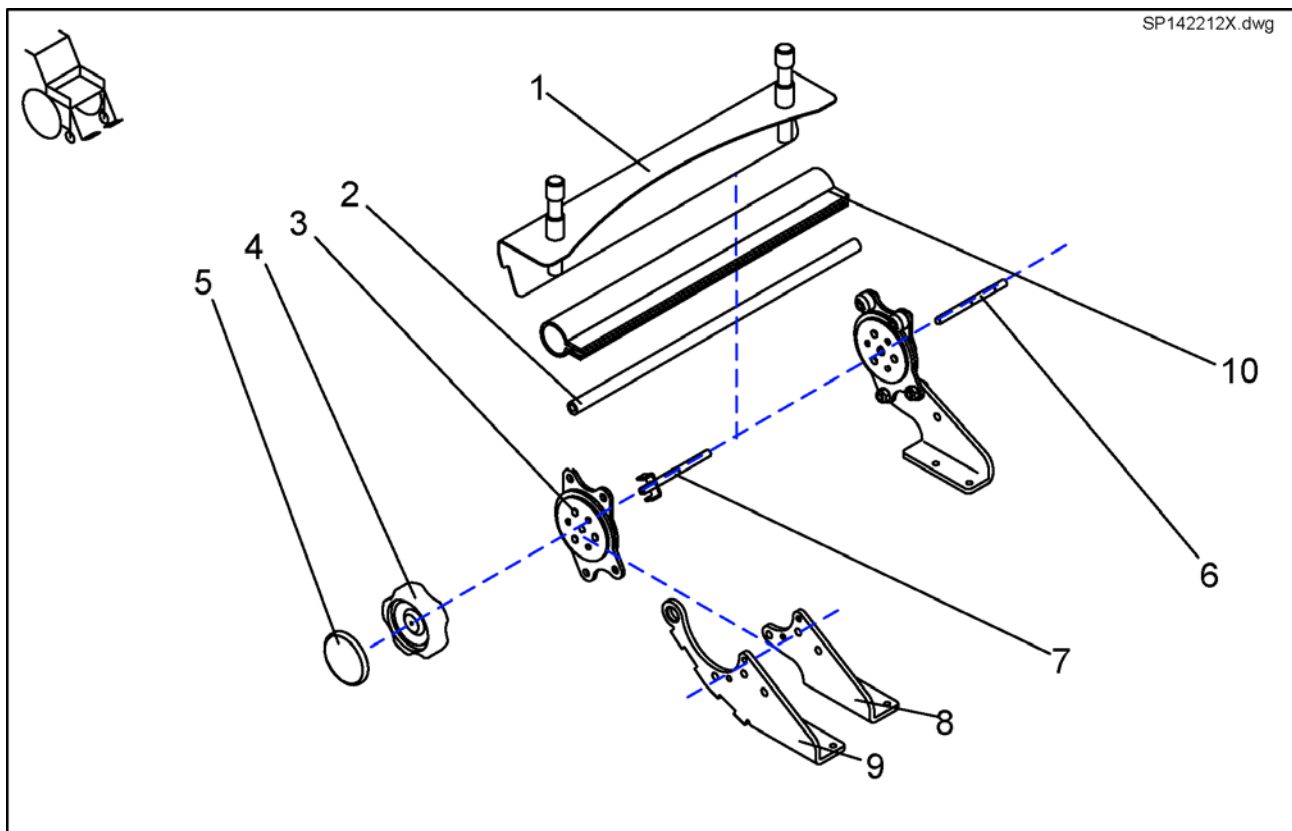
# Backrest Adjustment , Flex/Contour El.



Pos.	Part number	Description	Qty
1	1419992-9005	BACKREST BRACKET 430 MM	1
4	1420475	GEAR MOTOR GMPG	1
10	1420477-9005	BRACE BRACKET MANUAL/ELECTRICAL LH	1
8	1420482	REFLECTOR	1
9	1420487-0002	MOTOR SHAFT	1
7	1420488-0002	SUPPORT SHAFT	1
2	1420489	CONNECTING TUBE 380 MM	1
2	1420490	CONNECTING TUBE 430 MM	1
2	1420491	CONNECTING TUBE 480 MM	1
5	1420998	MOTOR CAP	1
6	1421696	PERFORATED REFLECTOR, YELLOW	1
10	1421708-9005	BRACE BRACKET ELECTRICAL, RH	1
1	1422112-9005	BACKREST BRACKET 480 MM	1
1	1422119-9005	BACKREST BRACKET 390 MM	1
11	1429563-9005	FITTING ATTACHMENT RH F. SLIDING ARMREST	1
11	1429564-9005	FITTING ATTACHMENT LH F. SLIDING ARMREST	1
12	1442577	PROTECTIVE COVERING 380MM	1
12	1442578	PROTECTIVE COVERING 430MM	1
12	1442579	PROTECTIVE COVERING 480MM	1
	SP1422068	Rückenverstellung SB=43cm elektrisch kpl.	1
	SP1422069	Rückenverstellung SB=48cm elektrisch kpl.	1
	SP1422123	Rückenverstellung elektr. für FLEX SB=39cm	1
	SP1423210	BACKREST ADJUSTMENT ASSEMBLY KIT	1
3	SP1423211	SEAT BRACE ELECTRIC BACKREST, 1 PAIR	1
13	SP1423212	Raumwinkelsensor kpl.	1
14	SP1423213	Endschalter kpl. für Rückenverstellung	1
	SP1425855	Rückenverstellung el. SB43 mitl. Arml.	1
	SP1425856	Rückenverstellung el. SB48 mitl. Arml.	1
	SP1425858	Rückenverstellung el. SB39 mitl. Arml.	1

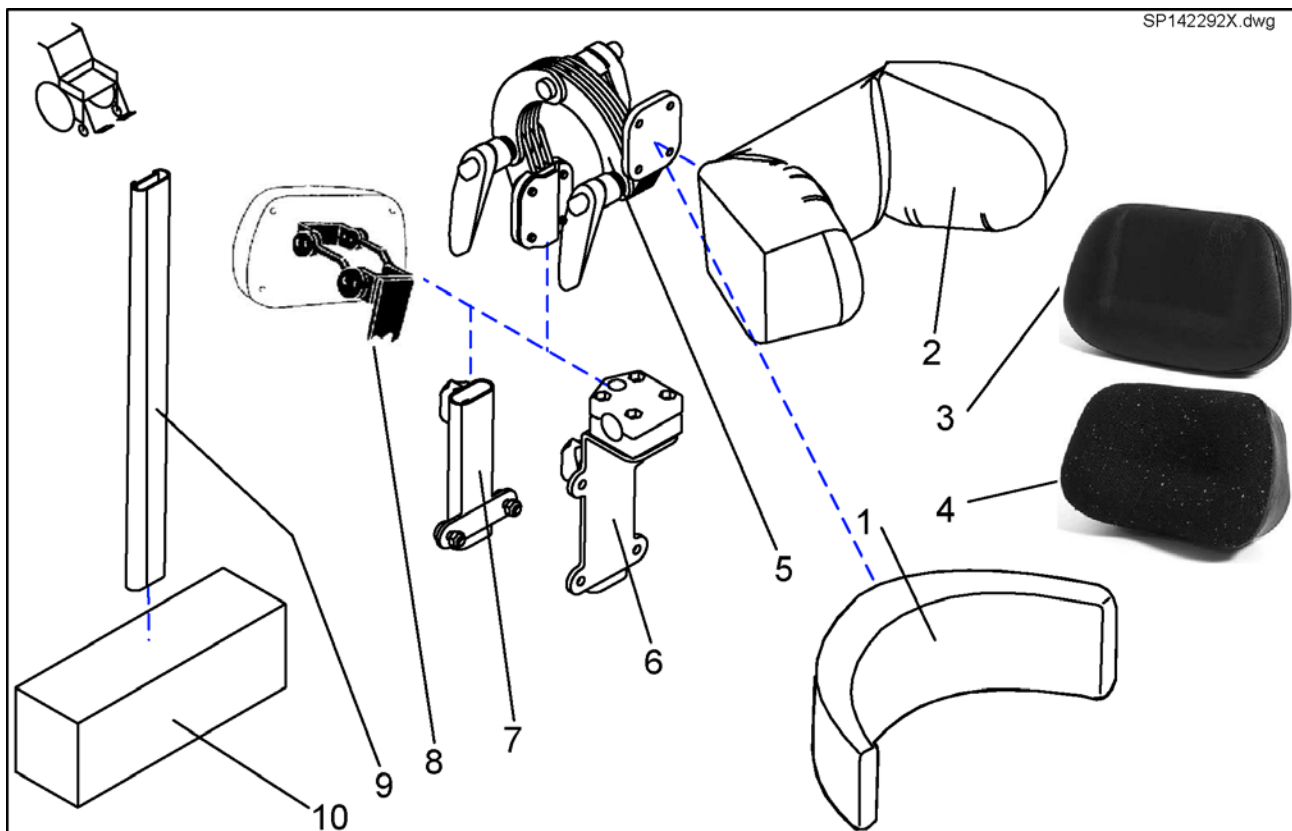
# Backrest adjustment Flex/Contour manual

SP142212X.dwg



Pos.	Part number	Description	Qty
1	1419992-9005	BACKREST BRACKET 430 MM	1
8	1420476-9005	BRACE BRACKET MANUAL RH	1
8	1420477-9005	BRACE BRACKET MANUAL/ELECTRICAL LH	1
4	1420483	HAND WHEEL	1
6	1420488-0002	SUPPORT SHAFT	1
2	1420489	CONNECTING TUBE 380 MM	1
2	1420490	CONNECTING TUBE 430 MM	1
2	1420491	CONNECTING TUBE 480 MM	1
5	1421696	PERFORATED REFLECTOR, YELLOW	1
7	1421713-0002	HAND WHEEL SHAFT	1
1	1422112-9005	BACKREST BRACKET 480 MM	1
1	1422119-9005	BACKREST BRACKET 390 MM	1
9	1429563-9005	FITTING ATTACHMENT RH F. SLIDING ARMREST	1
9	1429564-9005	FITTING ATTACHMENT LH F. SLIDING ARMREST	1
10	1442577	PROTECTIVE COVERING 380MM	1
10	1442578	PROTECTIVE COVERING 430MM	1
10	1442579	PROTECTIVE COVERING 480MM	1
-	1442942	MANUAL BACK ADJUSTER, SEAT WIDTH 43CM, FOR SLIDING ARMRESTS, CPL.	1
-	SP1422066	MANUAL BACKREST ADJUSTMENT SB 43 CPL.	1
-	SP1422067	MANUAL BACKREST ADJUSTMENT SB 48 CPL.	1
-	SP1422122	MANUAL BACKREST ADJUSTMENT F. FLEX SB 39 CPL.	1
-	SP1423210	BACKREST ADJUSTMENT ASSEMBLY KIT	1
-	SP1425854	Rückenverst. man. SB 48 mitlauf. Armlehne kpl.	1
-	SP1425857	Rückenverst. man. SB 39 mitlauf. Armlehne kpl.	1
3	SP1450234	Sitzbeschlag manuell Paar	1





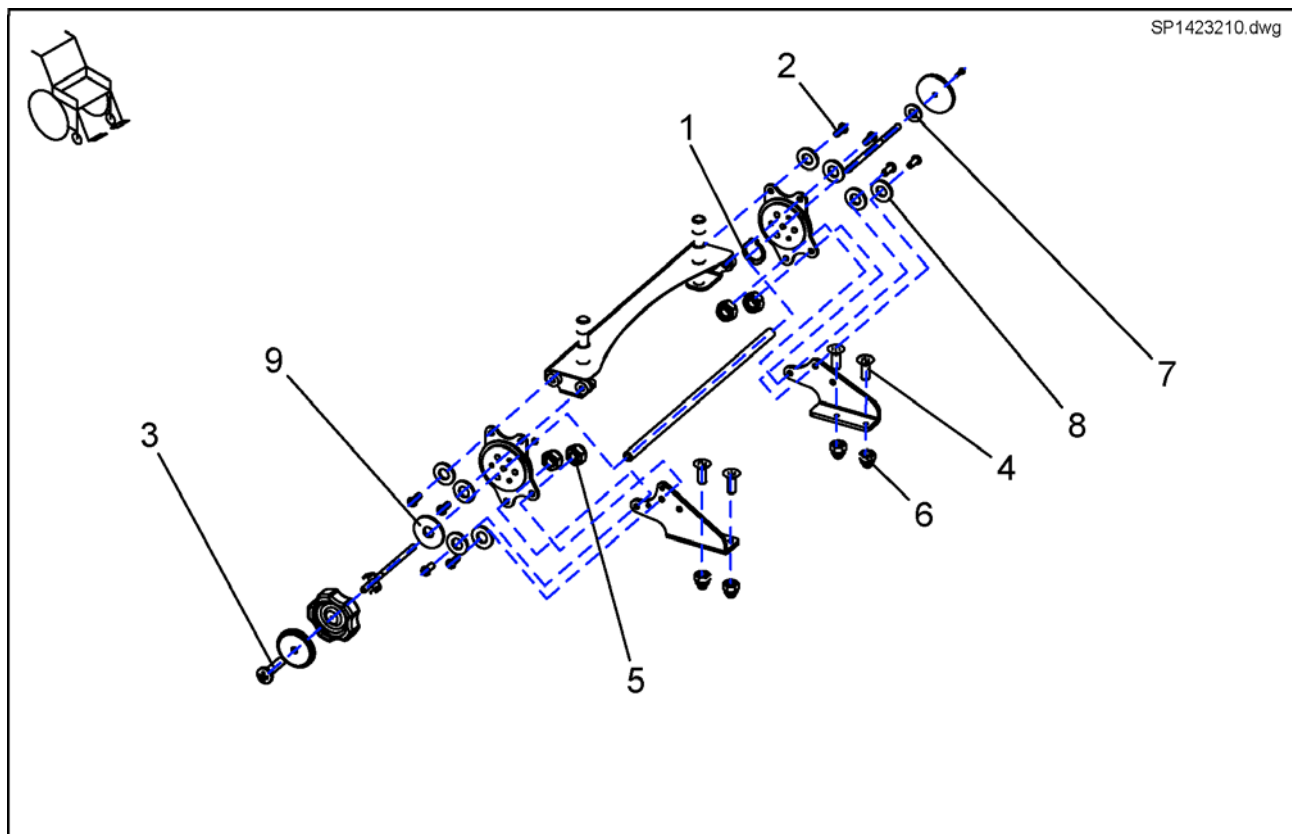
Pos.	Part number	Description	Qty
8	1419636	NACKENSTÜTZENHALTER Typ3 Erwachsener AJ	1
8	1419637	NACKENSTÜTZE 3 Kind	1
3	1419640	NACKENKISSEN STD. Kind, schwarz	1
4	1419643	NACKENKISSEN 4 Erwachsener, schwarz	1
4	1419646	NACKENKISSEN 4 Kind, schwarz	1
2	1422544	HEADREST PAD FLEX BLUE	1
1	1422865	HEADREST PAD STD./CONTOUR BLACK	1
9	1422921	HOLDER F. BACKREST EXTENSION	1
2	1440285	Kopfstütze schwarz Flex Tornado	1
5	1444209	NECK REST ATTACHM. CPL	1
2	5252230-TR04	HEADREST PAD FLEX GREY	1
10	5253035-TR04	BACKREST EXTENSION FOR FLEX SEAT SB 39CM, VINYL GREY	1
10	5253035-TR23	BACKREST EXTENSION REA 704 SB 39, DARTEX GREY	1
10	5253036-TR04	BACKREST EXTENSION FOR FLEX SEAT SB 44CM, VINYL GREY	1
10	5253036-TR23	BACKREST EXTENSION FOR FLEX SEAT SB 44CM, DARTEX GREY	1
10	5253037-TR04	BACKREST EXTENSION FOR FLEX SEAT SB 49CM, VINYL GREY	1
10	5253037-TR23	BACKREST EXTENSION FOR FLEX SEAT SB 49CM, DARTEX GREY	1
3	5313999	NACKENKISSEN STD. ERWACH. schwarz	1
7	SP1422547	HEADREST HOLDER F. CONTOUR/FLEX. SEAT SYSTEM CPL.	1
6	SP1422914	HEADREST HOLDER F. STD. SEAT SYSTEM CPL.	1
10	SP1422918	Rückenverlängerung Flex SB 39	1
10	SP1422919	Rückenverlängerung Flex SB 43	1
10	SP1422920	Rückenverlängerung Flex SB 48	1
1,5	SP1422925	HEADREST STANDARD/CONTOUR BLACK CPL.	1
1,5	SP1422925	HEADREST STANDARD/CONTOUR BLACK CPL.	1
2,5	SP1422926	Kopfstütze FLEX blau kpl.	1
2,5	SP1422926	Kopfstütze FLEX blau kpl.	1
2,5	SP1423163	HEADREST FLEX GREY CPL.	1
2,5	SP1423163	HEADREST FLEX GREY CPL.	1
2,5	SP1428092	Kopfstütze Flex Dartex grau kpl.	1
2,5	SP1428092	Kopfstütze Flex Dartex grau kpl.	1
10	SP1436567	Rückenverlängerung Flex SB39 schwarz	1
10	SP1436568	Rückenverlängerung Flex SB44 schwarz	1

## Head Rests

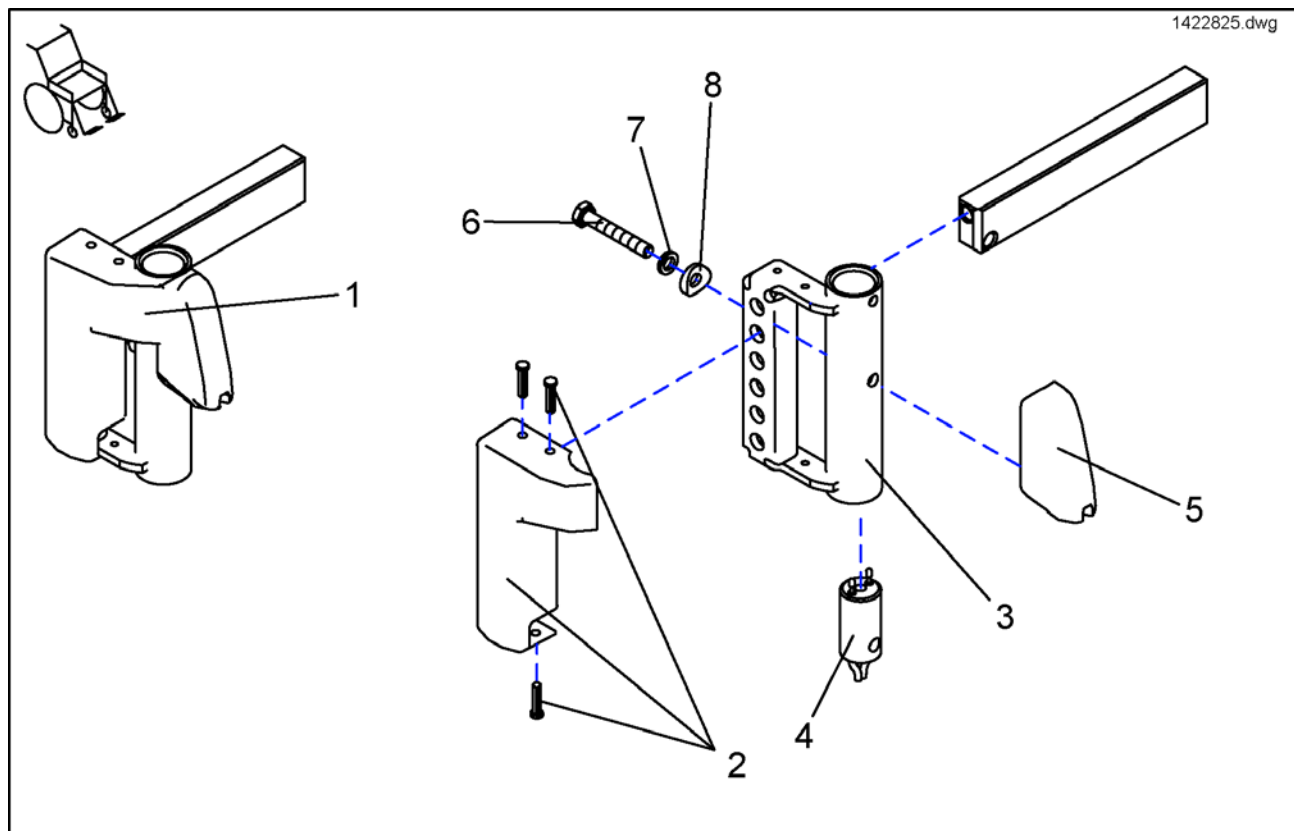
Pos.	Part number	Description	Qty
10	SP1440283	Rückenverlängerung Flex SB49 schwarz	1
2,5	SP1440285	Kopfstütze Flex schwarz kpl.	1
2,5	SP1440285	Kopfstütze Flex schwarz kpl.	1

# Backrest adjustment Assembly Kit

SP1423210.dwg



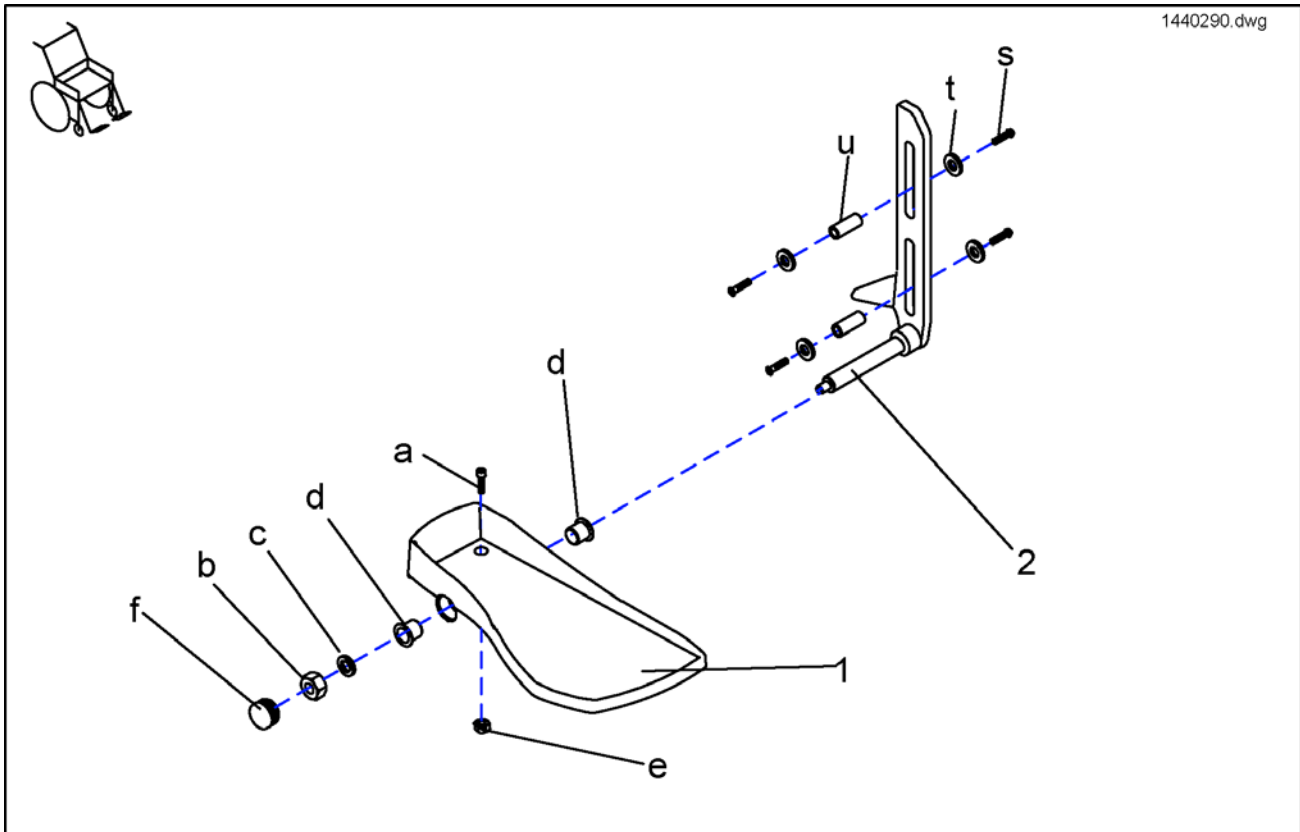
Pos.	Part number	Description	Qty
1	-	DIN 471 8X0.75 SPRING LOCKING RING	1
2	-	SCREW M8 X 20	1
3	-	CROSS HEAD SCREW M4 X 16	1
4	-	COUNTERSUNK SOCKET HEAD SCREW M6 X 16	1
5	-	Mutter, M8 selbstsichernd, DIN 985	1
6	-	DOMED NYLOC NUT M6, SELF-LOCKING	1
7	G00103	BRAKE SHOE SET	1
8	-	Scheibe 8, 4x17x1, 6 DIN 125	1
9	-	WASHER 8,4 X 25 X 2	1
1-9	SP1423210	BACKREST ADJUSTMENT ASSEMBLY KIT	1

**Legrests, support 09/1999 ==>**

Pos.	Part number	Description	Qty
4	1415097	Adapterkabel f. elektr.BST Storm Rahmens	1
4	1415098	Adapterkable f.elek.BST STORM-LIFTER l=300 mm	1
3	-	Beinstuetzenaufnahme LI Storm	1
8	-	Satteldistanzstueck Beinstuetzentraeger	1
3	-	Beinstuetzenaufnahme RH Storm <sup>3</sup>	1
6	-	Schraube, Sechskant-, DIN 933, M6x40 8.8, sv	1
2	1434960	Beinstuetzenverkleidung RH kpl.	1
2	1434961	Beinstuetzenverkleidung LH kpl.	1
7	-	Nord-Lock Scheibe d=6 NL6 vz No:06,5-1011	1
1	SP1417917	Beinstuetzentraeger LH fuer HS Sitzrahmen	1
1	SP1417918	Beinstuetzentraeger RH fuer HS Sitzrahmen	1
1	SP1422825	Beinstuetzentraeger LH elektrisch	1
1	SP1422826	Beinstuetzentraeger RH elektrisch	1
5-8	SP1423192	Montagesatz Beinstuetzenadapter	1
1	SP1450407	Beinstuetzentraeger el. RH kpl.	1
5	-	RAHMENADAPTER ALU	1
4	Z174165	ADAPT F ANSCHLUß DER ELEKTR BEINST RAHMENSEIT	1
4	Z174166	ADAPT F ANSCHLUß DER ELEKTR BEINST LIFTER	1

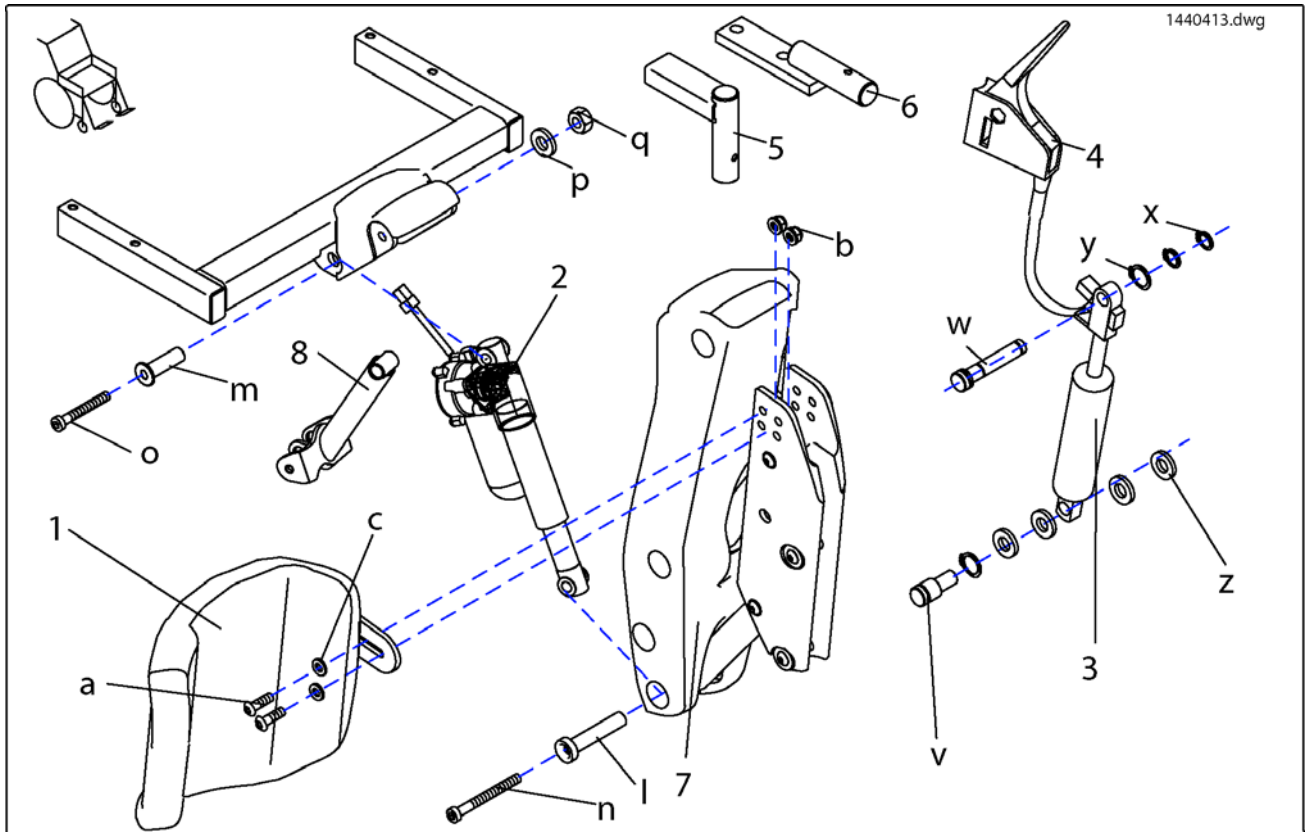
# Unterteile

1440290.dwg



Pos.	Part number	Description	Qty
u	-	Klemmwelle 4 Tornado/Typhoon	1
2	1440442-0003	Schiebeteil kpl. LH s Tornado / Typhoon	1
2	1440443-0003	Schiebeteil kpl. LH m Tornado / Typhoon	1
2	1440444-0003	Schiebeteil kpl. LH I Tornado / Typhoon	1
2	1440445-0003	Schiebeteil kpl. RH s Tornado / Typhoon	1
2	1440446-0003	Schiebeteil kpl. RH m Tornado / Typhoon	1
2	1440447-0003	Schiebeteil kpl. RH I Tornado / Typhoon	1
f	-	Lamellenstopfen	1
1	1440612	Fußplatte LH kpl.	1
1	1440613	Fußplatte RH kpl.	1
a-f	1440614	Befestigungskit Fußplatte	1
s	1440616	Befestigungskit Längenausgleich	4
s,t	1440616	Befestigungskit Längenausgleich	1
s-t	1440616	Befestigungskit Längenausgleich	1
s	-	ISO 7380 M6x16 10.9 svz Linsenkopfschraube	1
a	-	DIN 912 M6x25 8.8 svz Zylinderk m Innensechsk	1
b	-	Mutter, M8 selbstsichernd, DIN 985	1
e	-	SECHSKANTMUTTER M6	1
c	-	Scheibe 8, 4x17x1, 6 DIN 125	1
t	G10105	TRAY-LH CONTROL, TRANSPARENT	1
d	N02201	Buchse BB 1517 DU	1

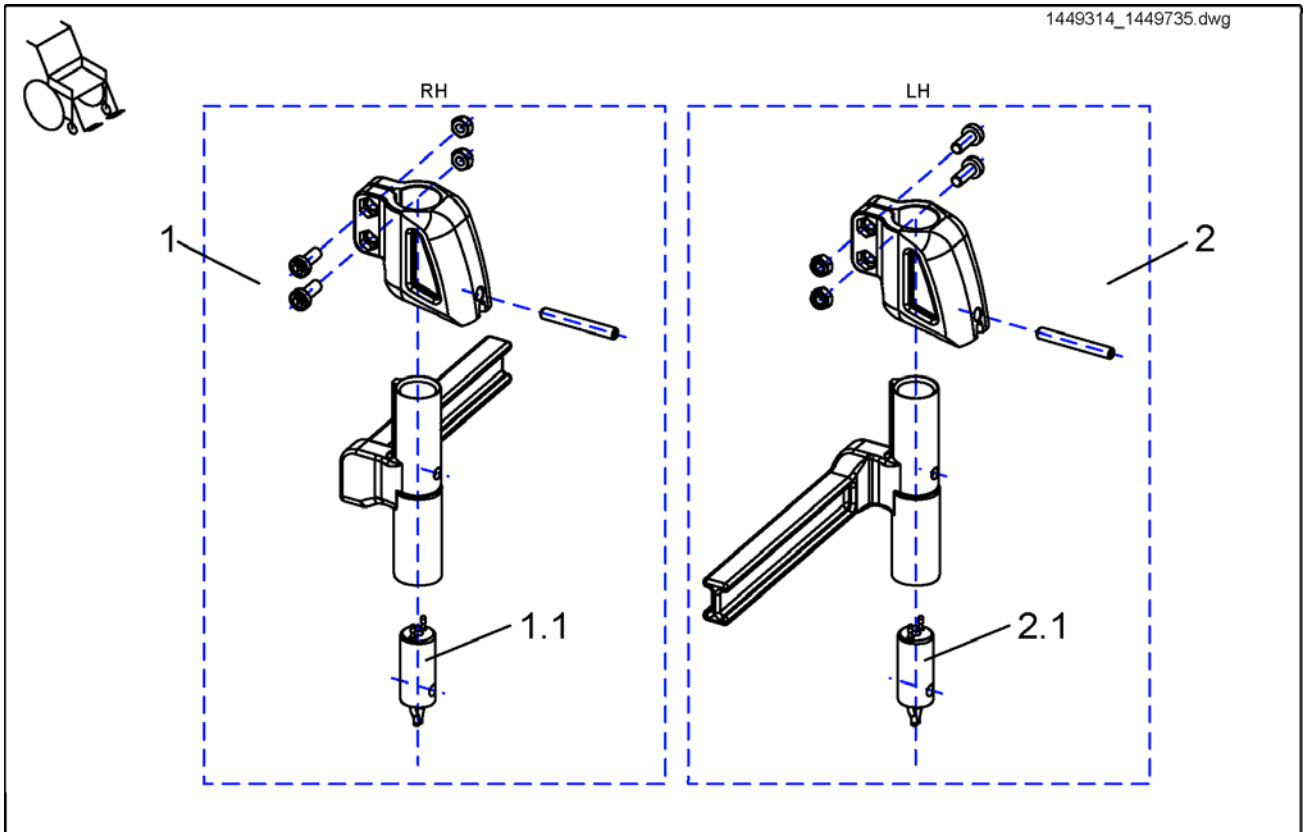
## Oberteile elektrisch verstellbar



Pos.	Part number	Description	Qty
7	1434389-9006	Arm 1 kpl.	1
1	1436076	Wadenplatte LI kpl Zentrale elektr. Beinst.	1
l	1436095	Lagerbuchse Aktuator lang Tornado/Typhoon	1
m	-	Lagerbuchse Aktuator kurz Tornado/Typhoon	1
v	-	Bolzen kurz Tornado/Typhoon	1
w	-	Bolzen lang Gasfeder Tornado/Typhoon	1
z	-	Scheibe Polyamid Natur 12,2x18,0x1,0 mm	1
n	-	Zylinderschraube DIN6912 M6 x 60 galv.verzinkt	1
2	1440592	Actuator 82500201 (REAC) EBL=210mm	1
1	1440594	Wadenplatte RE kpl Zentrale elektr. Beinst.	1
o	-	DIN 6912 M6x45 8.8 gv Innensechskantschraube	1
2	1440600	Actuator 82500301 (REAC) EBL=220mm	1
5	1440603-9005	Auslösehalter (Beinst.) RAL 9005 Tornado/Typhoon	1
a-c	1440620	Befestigungskit Wadenplatte (el. Vers.)	1
l-q	1440621	Befestigungskit Verstellmotor Beinst.	1
v-z	1440622	Befestigungskit Gasdruckfeder Beinst.	1
4	1441590	Bowdenzug 500mm m. Hebel für Gasfederauslösung	1
6	1442727-9005	Adapter KPL. f. AJ mit elektr. Beinstütze	1
x	-	CIRCLIP DIA. 10 MM FOR A	1
y	-	SEEGERRING DIN 471 Ø14X1 V2A	1
a	-	Schraube DIN 7380-M6x20-10.9/svz	1
p	-	NUT M5 DIN 985	1
b	-	NYLOC NUT M6	1
c	-	WASHER 6,4 X 12,5 X 1,6	1
q	-	WASHER 6.4 X 18 X 1,6 ZINC-PLATED	1
8	SP1436082	Arm z. Aufn. Gasdruck- feder kp	1
3,4	SP1440593	Gasdruckfeder mit Auslöder und Bowdenzug	1

# Legrest Bracket, Electric 5cm

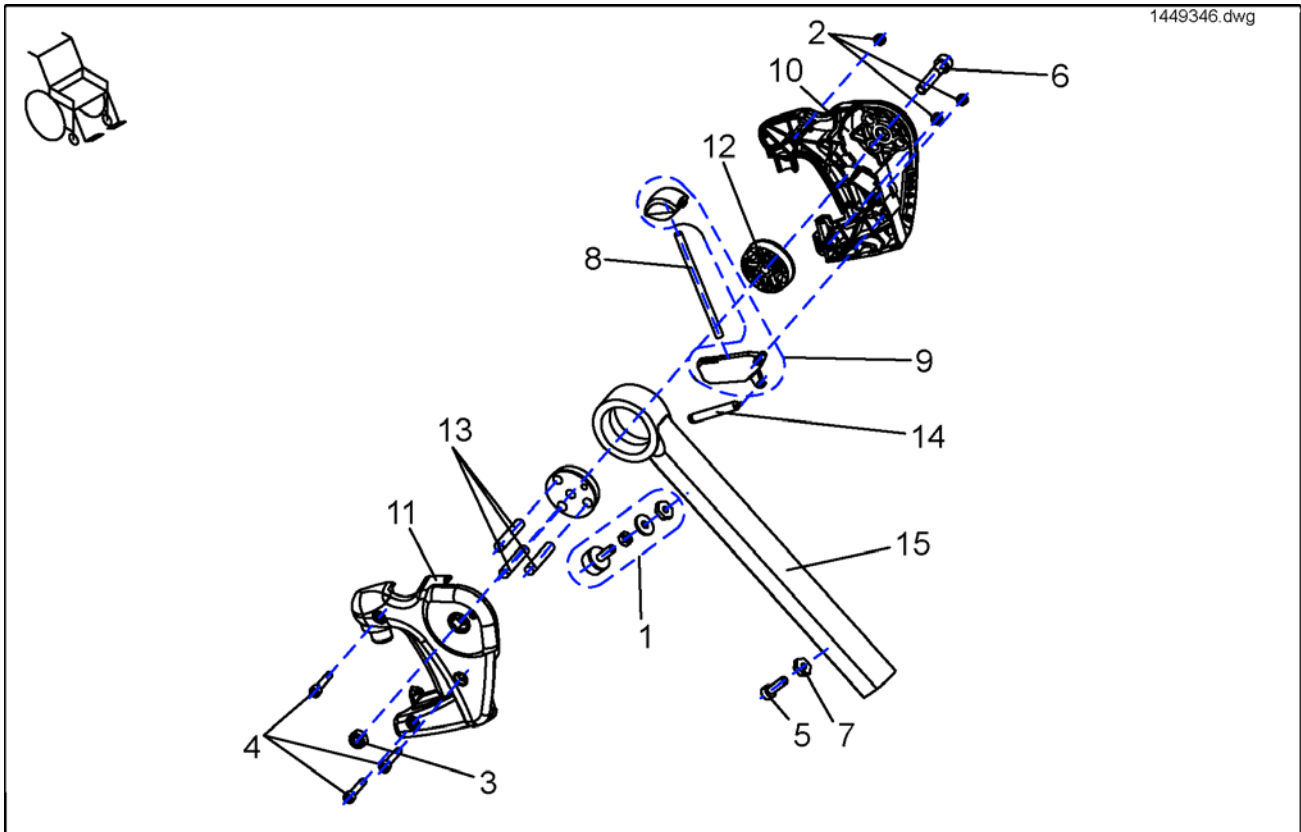
1449314\_1449735.dwg



Pos.	Part number	Description	Qty
1.1	1450228	POWER SUPPLY CABLE FOOTREST, LONG (BLACK ADAPTER)	1
2.1	1450228	POWER SUPPLY CABLE FOOTREST, LONG (BLACK ADAPTER)	1
1.1	1450232	POWER SUPPLY CABLE FOOTREST, SHORT (BLACK ADAPTER)	1
1	SP1449314	FOOTREST BRACKET, CPL., ELECTRIC RH 5CM	1
1	SP1449734	Hanger KPL RH 5cmElectric	1
2	SP1449735	FOOTREST BRACKET, CPL., ELECTRIC LH 5CM	1

## Upper Vari F, right

1449346.dwg

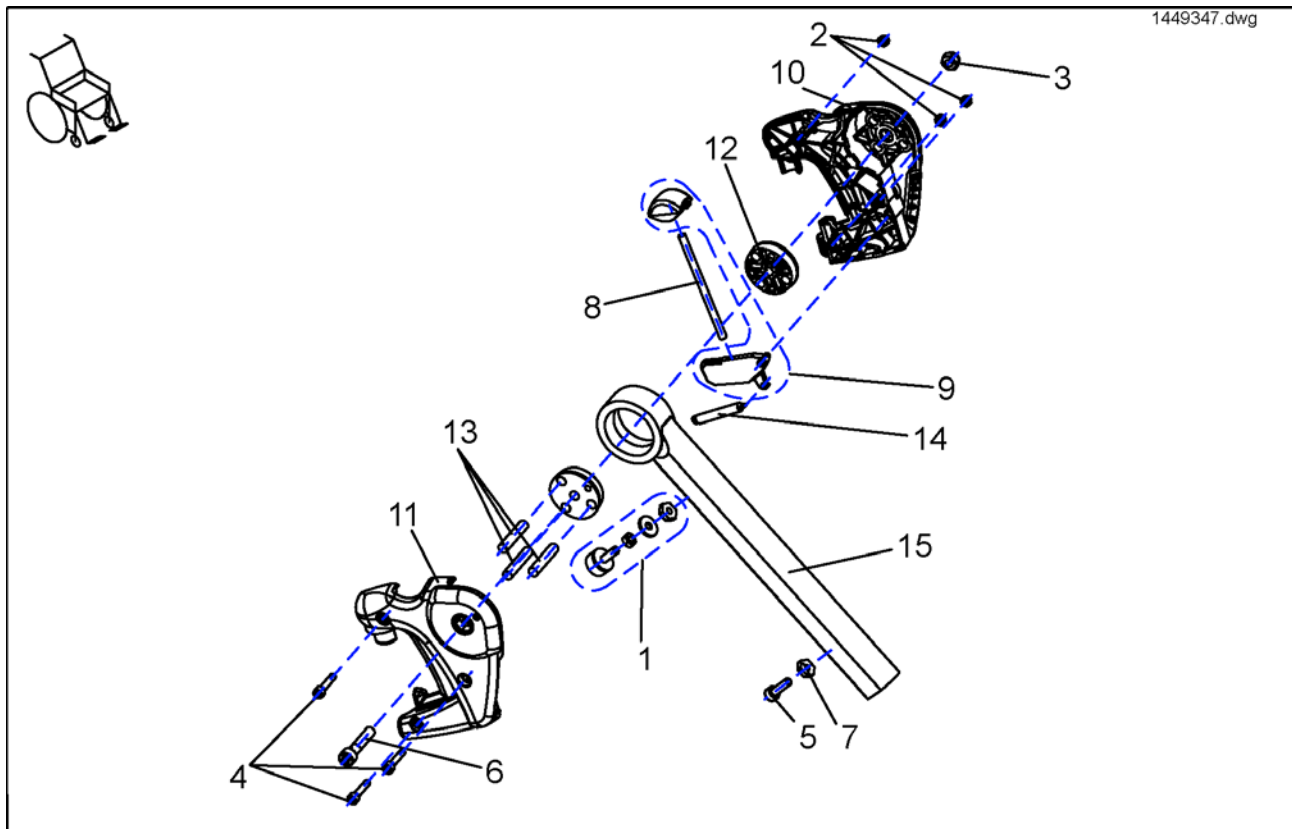


Pos.	Part number	Description	Qty
-	SP1449346	UPPER VARI F, RH COMPLETE	1
1	1449154	ASSEMBLY KIT, RUBBER STOP COMPLETE, VARI A / VARI F	1
2	-	HEX NUT M5 SELF-LOCKING	1
3	-	Mutter, M8 selbstsichernd, DIN 985	1
4	-	SOCKET HEAD CAP SCREW M5 X 25	1
5	-	SOCKET HEAD CAP SCREW M6 X 20	1
6	-	SOCKET HEAD CAP SCREW M8 X 40	1
7	-	NUT M6 WIDTH ACROSS FLATS 14	1
8	-	PUSH ROD	1
9	1449167	TRIP LEVER + LOCK LEVER	1
10	-	LEGREST HANGER COVER LH, VARI F	1
11	-	LEGREST HANGER COVER RH, VARI F	1
12	Z173188	CONED WASHER	1
13	-	DOWEL RD. 8 X 40, DIN-7	1
14	-	PULL SPRING	1
15	Z173185-9005	LEGREST HANGER VARI F	1



## Upper Vari F, left

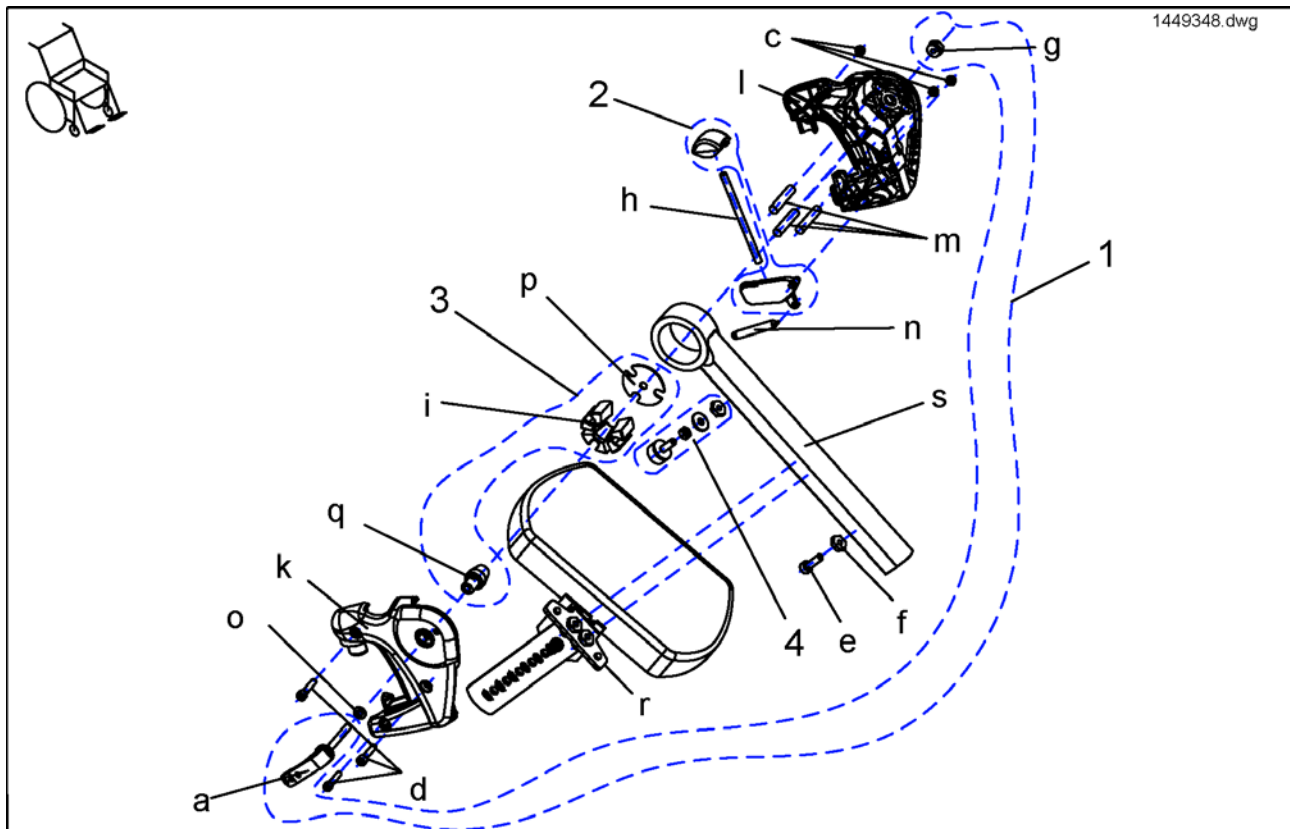
1449347.dwg



Pos.	Part number	Description	Qty
-	SP1449347	UPPER VARI F, LH COMPLETE	1
1	1449154	ASSEMBLY KIT, RUBBER STOP COMPLETE, VARI A / VARI F	1
2	-	HEX NUT M5 SELF-LOCKING	1
3	-	Mutter, M8 selbstsichernd, DIN 985	1
4	-	SOCKET HEAD CAP SCREW M5 X 25	1
5	-	SOCKET HEAD CAP SCREW M6 X 20	1
6	-	SOCKET HEAD CAP SCREW M8 X 40	1
7	-	NUT M6 WIDTH ACROSS FLATS 14	1
8	-	PUSH ROD	1
9	1449167	TRIP LEVER + LOCK LEVER	1
10	-	LEGREST HANGER COVER LH, VARI F	1
11	-	LEGREST HANGER COVER RH, VARI F	1
12	Z173188	CONED WASHER	1
13	-	DOWEL RD. 8 X 40, DIN-7	1
14	-	PULL SPRING	1
15	Z173185-9005	LEGREST HANGER VARI F	1

## Upper Vari A, rechts

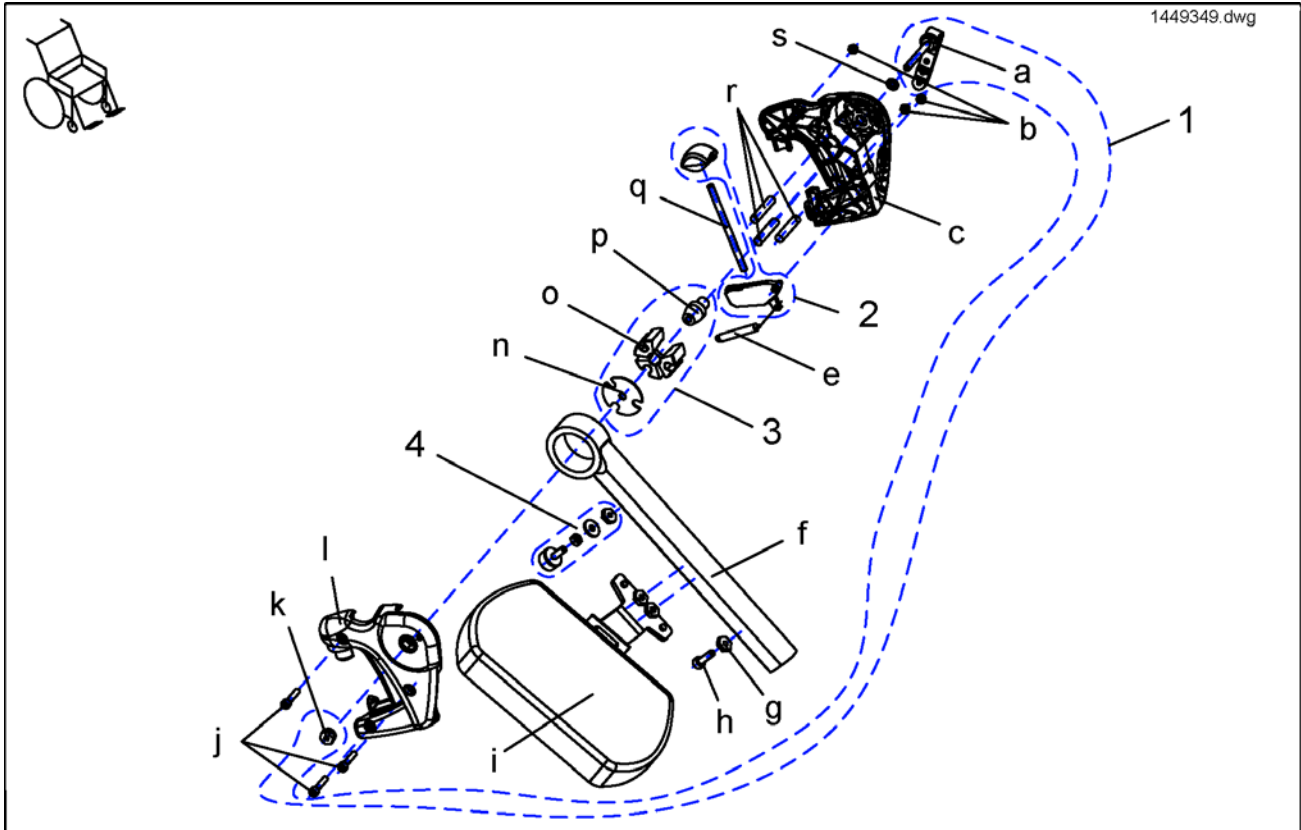
1449348.dwg



Pos.	Part number	Description	Qty
g	-	M6 NUT, WIDTH ACROSS FLATS 13	1
p	-	LOCATING PLATE	1
q	-	CONE	1
r	-	CALF PLATE BRACKET RH, SWIVELLING	1
e	-	SOCKET HEAD CAP SCREW M6 X 20	1
d	-	SOCKET HEAD CAP SCREW M5 X 25	1
c	-	HEX NUT M5 SELF-LOCKING	1
o	-	WASHER 6,4 X 12,5 X 1,6	1
m	-	DOWEL RD. 8 X 40, DIN-7	1
a	-	CLAMPING LEVER M6	1
-	SP1449348	UPPER VARI A COMPLETE, RH	1
n	-	PULL SPRING	1
l	-	LEGREST HANGER COVER LH, VARI F	1
h	-	PUSH ROD	1
f	-	NUT M6 WIDTH ACROSS FLATS 14	1
k	-	LEGREST HANGER COVER RH	1
s	-	Beinstützenoberteil Vari A STORM 3/RAL 9005	1
i	-	CLAMP BLOCK	1
1	1450597	ASSEMBLY KIT, VARI A CLAMPING LEVER	1
2	1449167	TRIP LEVER + LOCK LEVER	1
3	1450598	ASSEMBLY KIT, VARI A CLAMPING BLOCK	1
4	1449154	ASSEMBLY KIT, RUBBER STOP COMPLETE, VARI A / VARI F	1

## Upper Vari A, left

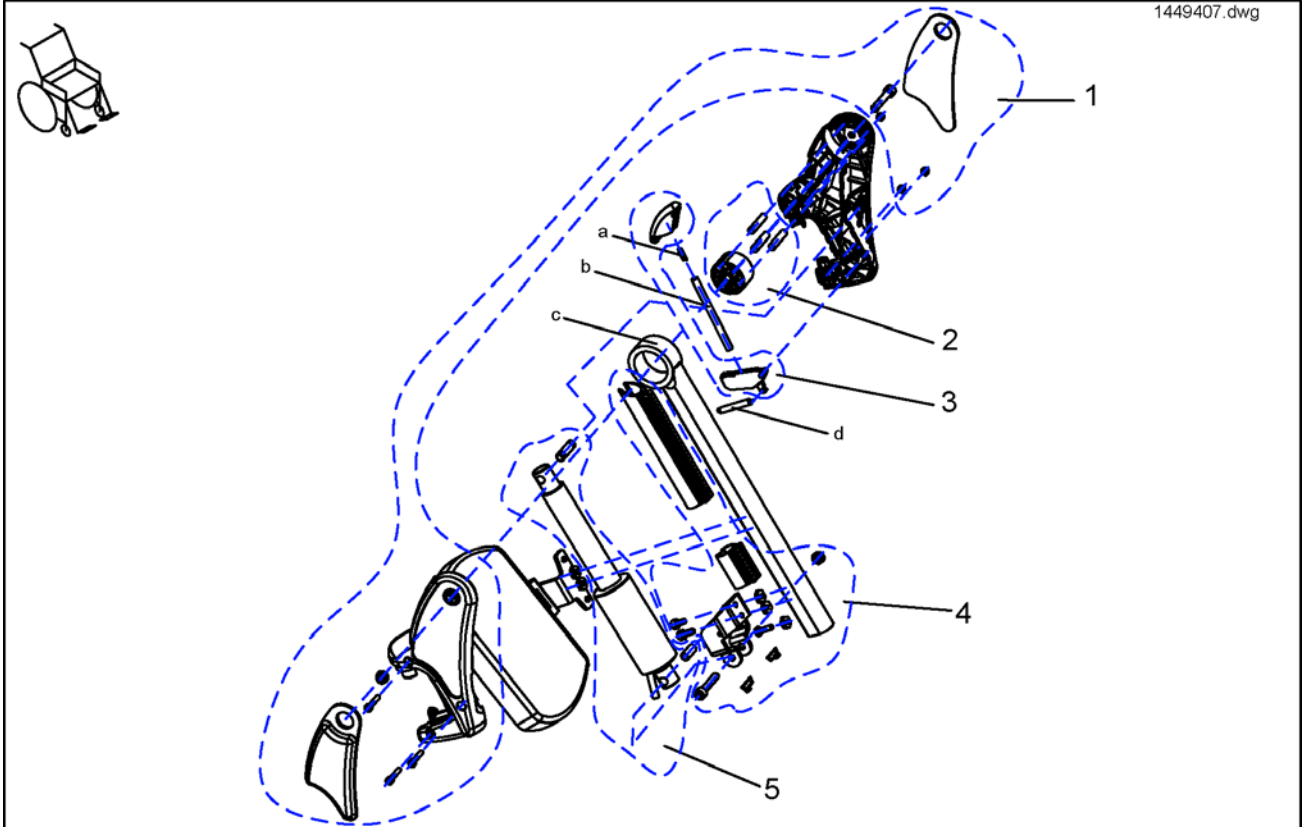
1449349.dwg



Pos.	Part number	Description	Qty
4	1449154	ASSEMBLY KIT, RUBBER STOP COMPLETE, VARI A / VARI F	1
2	1449167	TRIP LEVER + LOCK LEVER	1
i	-	CALF PLATE BRACKET, LH, SWIVELLING	1
1	1450597	ASSEMBLY KIT, VARI A CLAMPING LEVER	1
3	1450598	ASSEMBLY KIT, VARI A CLAMPING BLOCK	1
h	-	SOCKET HEAD CAP SCREW M6 X 20	1
j	-	SOCKET HEAD CAP SCREW M5 X 25	1
b	-	HEX NUT M5 SELF-LOCKING	1
s	-	WASHER 6,4 X 12,5 X 1,6	1
r	-	DOWEL RD. 8 X 40, DIN-7	1
a	-	CLAMPING LEVER M6	1
	SP1449349	UPPER VARI A COMPLETE, LH	1
e	-	PULL SPRING	1
l	-	LEGREST HANGER COVER RH, VARI F	1
q	-	PUSH ROD	1
g	-	NUT M6 WIDTH ACROSS FLATS 14	1
c	-	LEGREST HANGER COVER, LH	1
f	-	Beinstützenoberteil Vari A STORM 3/RAL 9005	1
o	-	CLAMP BLOCK	1
k	-	M6 NUT, WIDTH ACROSS FLATS 13	1
p	-	CONE	1
n	-	LOCATING PLATE	1

# Upper Vari ADP, left

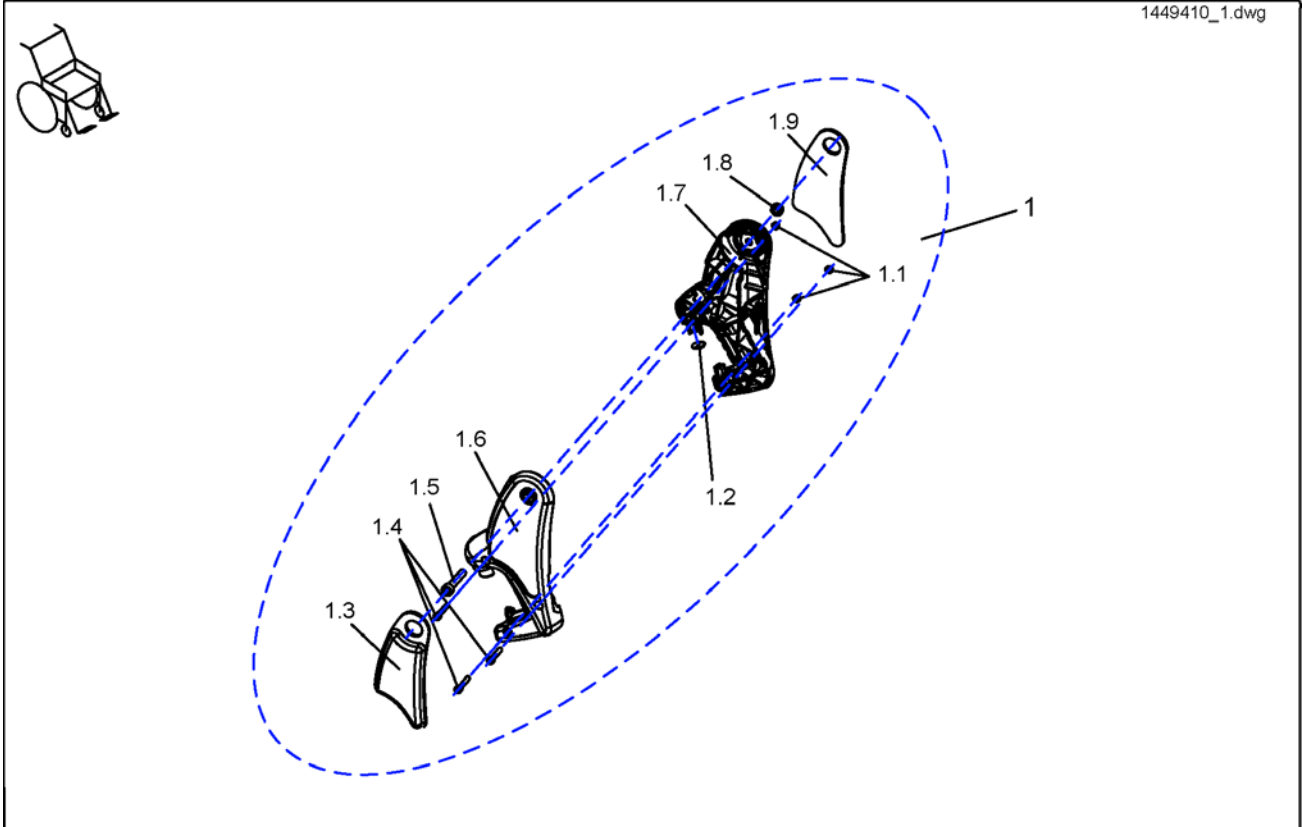
1449407.dwg



Pos.	Part number	Description	Qty
d	-	PULL SPRING	1
c	-	LEGREST HANGER ADP	1
b	-	PUSH ROD	1
a	Z174162	KNEE CUSHION, LH	1
-	SP1449407	ADP UPPER PART, LH	1
1	-	Assembly Kit, ADM Hangers	1
2	-	Assembly Kit, ADM Sliding Bush	1
3	-	Assembly, Trip Lever + Lock Lever	1
4	-	Assembly Kit ADP, Actuator Bracket	1
5	-	Assembly Kit ADP, Hoist Motor	1

# Assembly Kit, ADM Hangers

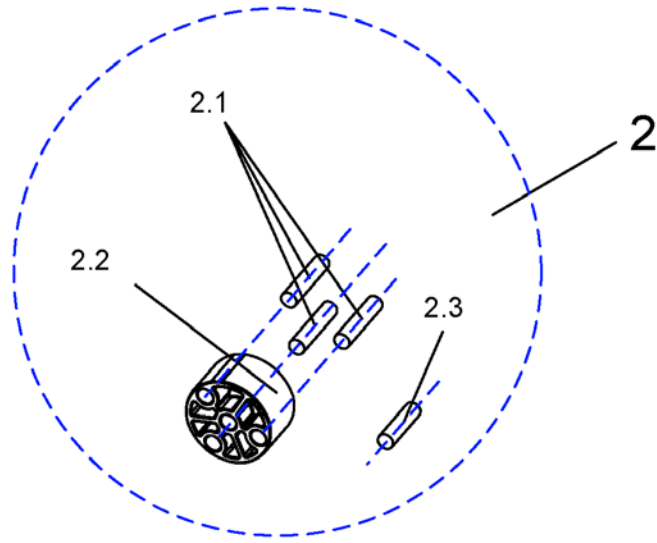
1449410\_1.dwg



Pos.	Part number	Description	Qty
1.6	-	LEGREST HANGER COVER, RH	1
1.7	-	LEGREST HANGER COVER, LH	1
1.4	-	SOCKET HEAD CAP SCREW M5 X 25	1
1.5	-	SOCKET HEAD CAP SCREW M8 X 40	1
1.8	-	Mutter, M8 selbstsichernd, DIN 985	1
1.1	-	HEX NUT M5 SELF-LOCKING	1
1.2	-	ADP-PLATE	1
1.9	Z174162	KNEE CUSHION, LH	1
1.3	Z174172	KNEE PAD (ADM) RH	1
1	1485604	ASSEMBLY KIT, ADM HANGERS	1

# Assembly Kit, ADM Sliding Bush

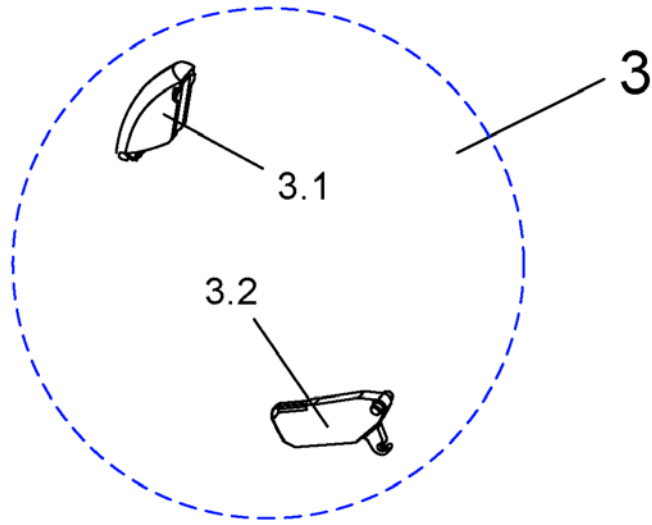
1449410\_2.dwg



Pos.	Part number	Description	Qty
2.3	-	DOWEL RD. 8 X 30	1
2.1	-	DOWEL RD. 8 X 36	1
2.2	-	SLIDING BUSHING	1
2	1485605	ASSEMBLY KIT, ADM SLIDING BUSH	1

# Assembly, Trip Lever + Lock Lever

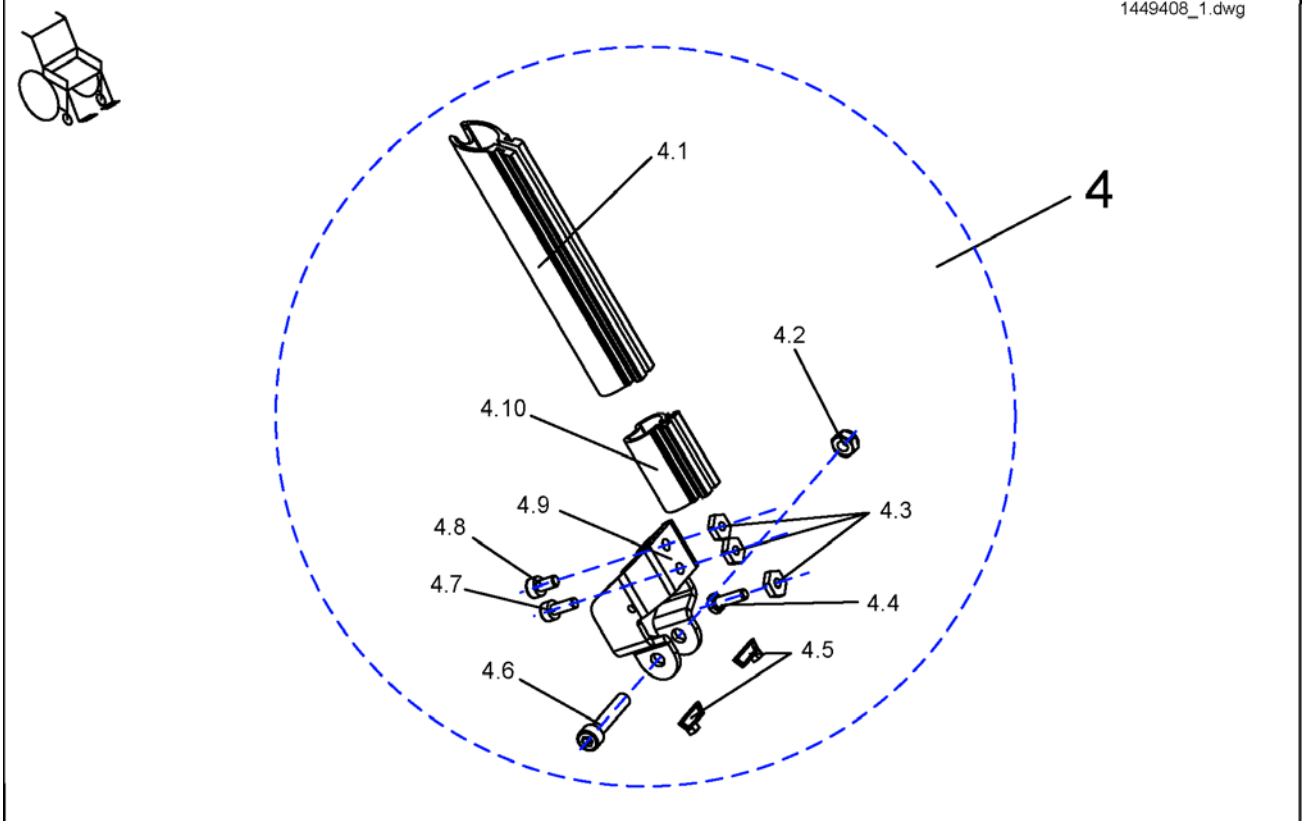
1449410\_3.dwg



Pos.	Part number	Description	Qty
3.1	-	Auslösehebel AD weiß Aluminium RAL9006	1
3.2	-	LOCK LEVER	1
3.1	-	Auslöseknopf weiß aluminium RAL9006	1
3	1449167	TRIP LEVER + LOCK LEVER	1
3	1449155	TRIP LEVER + LOCK LEVER	1

# Assembly Kit ADP, Actuator Bracket

1449408\_1.dwg

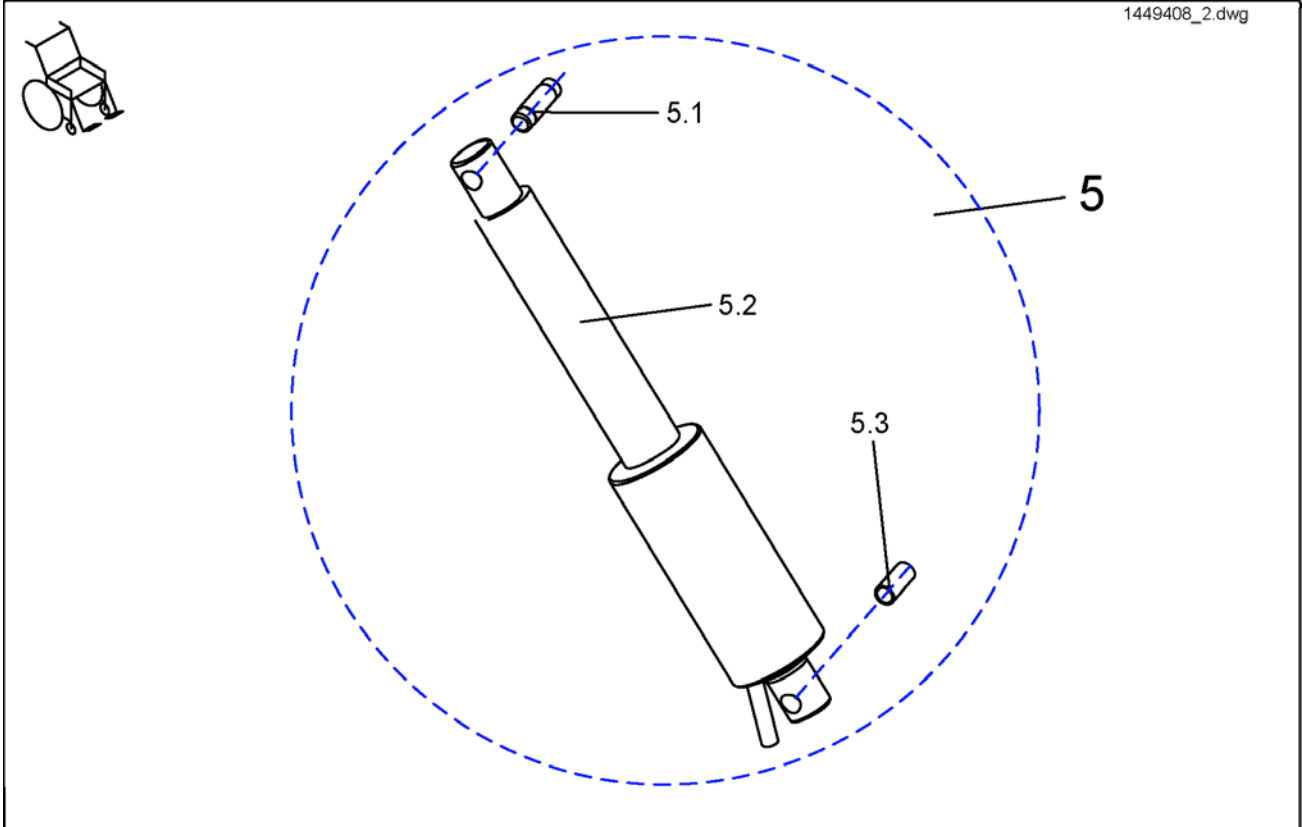


Pos.	Part number	Description	Qty
4.9	-	ACTUATOR HOLDING PLATE	1
4.4	-	HEX HEAD SCREW M6 X 20	1
4.8	-	SOCKET HEAD CAP SCREW M6 X 12	1
4.7	-	SOCKET HEAD CAP SCREW M6 X 16	1
4.6	-	SOCKET HEAD CAP SCREW M8 X 40	1
4.2	-	Mutter, M8 selbstsichernd, DIN 985	1
4.5	-	CABLE BINDER SHORT L=99 MM	1
4.3	-	NUT M6 WIDTH ACROSS FLATS 14	1
4.1	-	LOWER GUARD	1
4.10	-	LOWER GUARD	1
4.1	-	UPPER GUARD	1
4	1450607	ASSEMBLY KIT ADP, ACTUATOR BRACKET	1



# Assembly Kit ADP, Hoist Motor

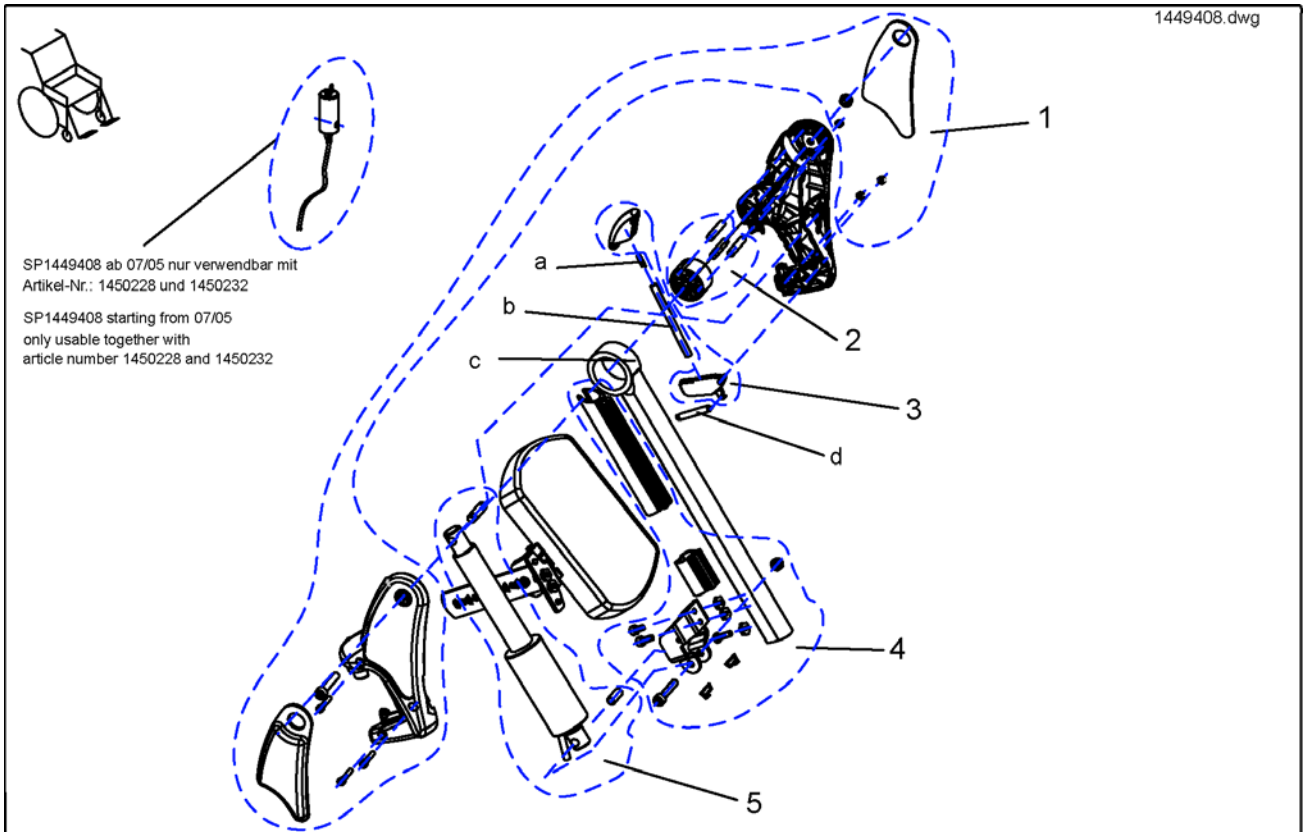
1449408\_2.dwg



Pos.	Part number	Description	Qty
5.3	4000665-0002	SPACER BUSH 10X1X22.5	1
5.2	Z151006	ACTUATOR WITH CIRCUIT BOARD, PRE-ASSEMBLED	1
5.1	Z174137.99	PIVOT BUSH	1
5	1450606	ASSEMBLY KIT ADP, HOIST MOTOR	1

# Upper Vari ADP, right

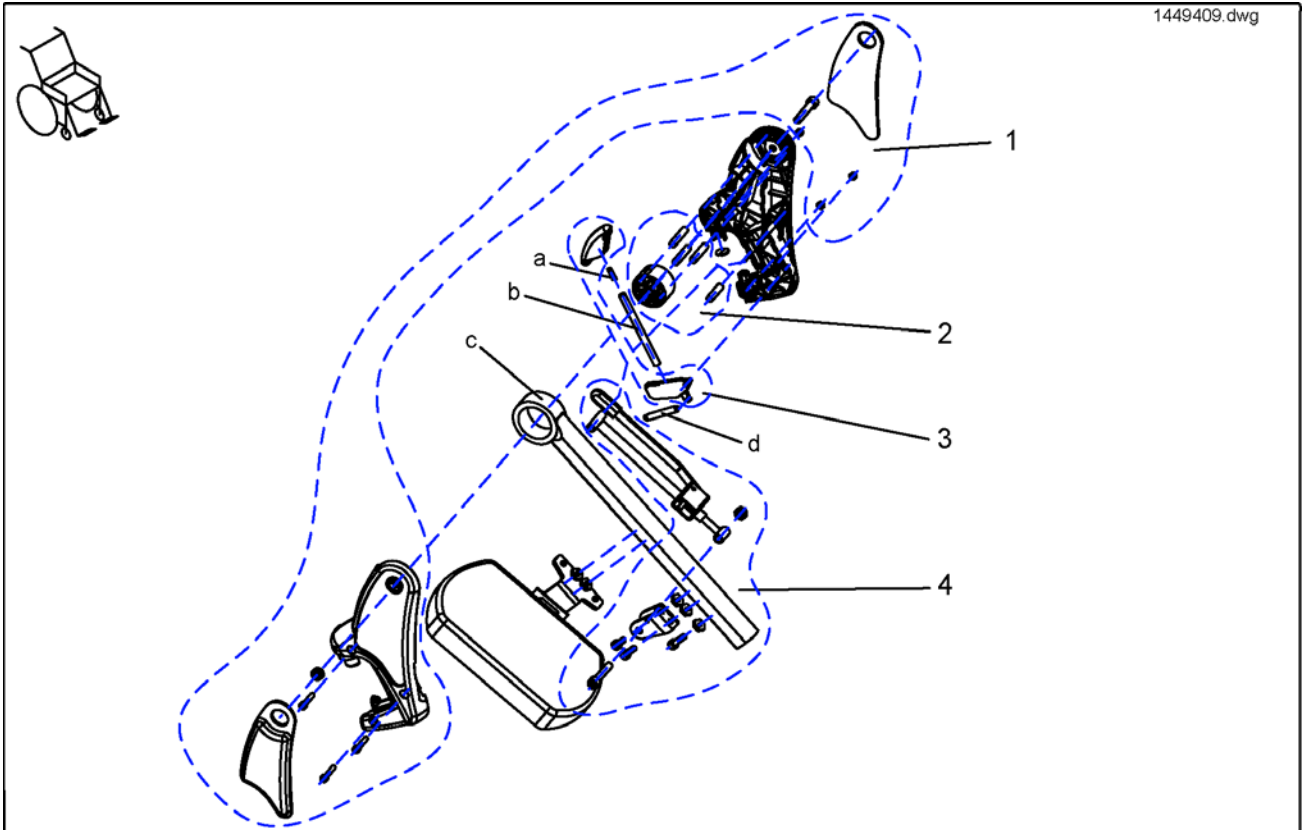
1449408.dwg



Pos.	Part number	Description	Qty
-	SP1449408	ADP UPPER PART, RH	1
d	-	PULL SPRING	1
c	-	LEGREST HANGER ADP	1
b	-	PUSH ROD	1
a	-	COMPRESSION SPRING L0=16, 4 D=0, 5 DA=5, 5	1
1	-	Assembly Kit, ADM Hangers	1
2	-	Assembly Kit, ADM Sliding Bush	1
3	-	Assembly, Trip Lever + Lock Lever	1
4	-	Assembly Kit ADP, Actuator Bracket	1
5	-	Assembly Kit ADP, Hoist Motor	1

# Upper Vari ADM, left

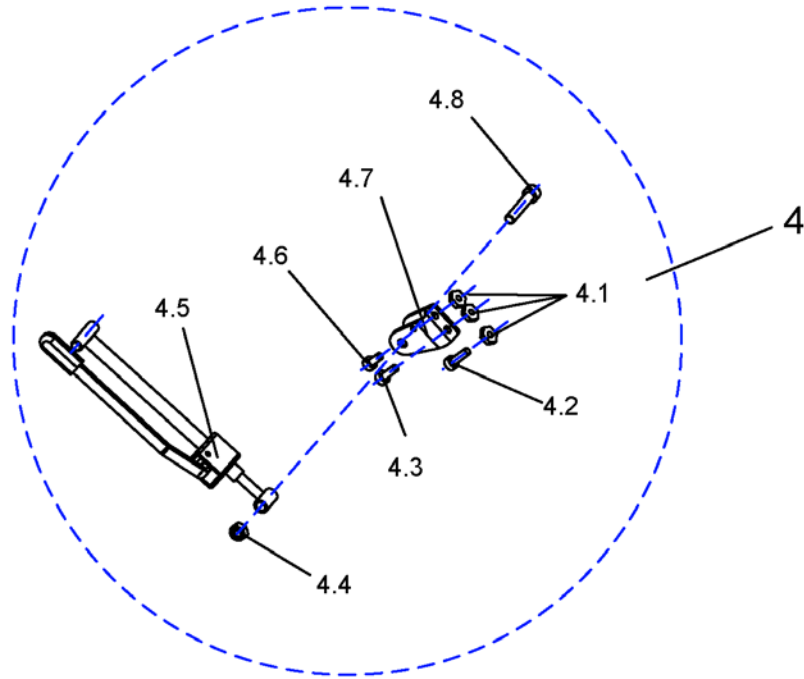
1449409.dwg



Pos.	Part number	Description	Qty
d	-	PULL SPRING	1
c	Z173207-9005	LEGREST HANGER ADM RAL 9005	1
b	-	PUSH ROD	1
a	-	COMPRESSION SPRING L0=16, 4 D=0, 5 DA=5, 5	1
-	SP1449409	COMPLETE UPPER ADM, LH	1
1	-	Assembly Kit, ADM Hangers	1
2	-	Assembly Kit, ADM Sliding Bush	1
3	-	Assembly, Trip Lever + Lock Lever	1
4	-	Assembly Kit, ADM Adjustment	1

# Assembly Kit, ADM Adjustment

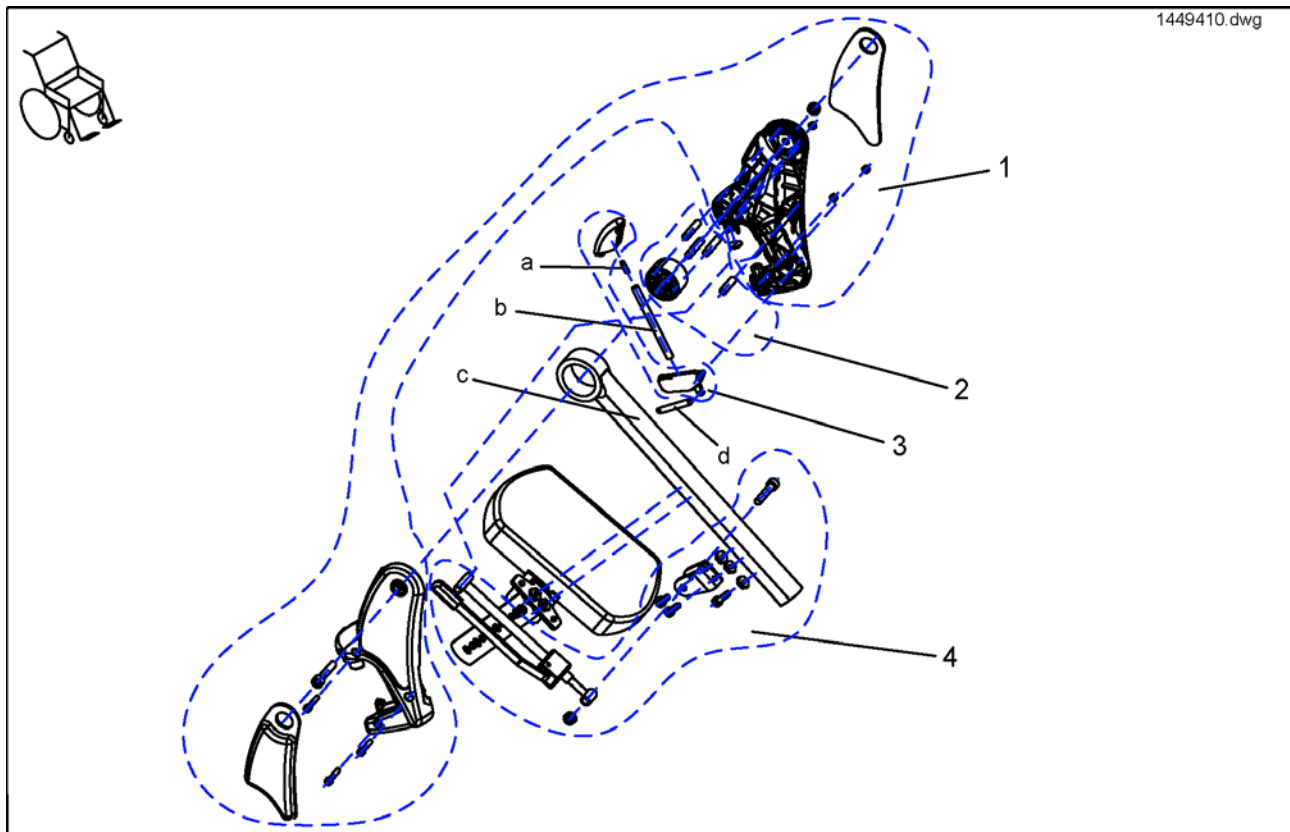
1449410\_4.dwg



Pos.	Part number	Description	Qty
4.6	-	SOCKET HEAD CAP SCREW M6 X 12	1
4.2	-	SOCKET HEAD CAP SCREW M6 X 20	1
4.3	-	SOCKET HEAD CAP SCREW M6 X 16	1
4.8	-	SOCKET HEAD CAP SCREW M8 X 40	1
4.4	-	Mutter, M8 selbstsichernd, DIN 985	1
4.1	-	NUT M6 WIDTH ACROSS FLATS 14	1
4.5	-	ADM ADJUSTMENT MECHANISM CPL.	1
4.7	-	ACTUATOR MOUNT	1
4	1485606	ASSEMBLY KIT, ADM ADJUSTMENT	1

# Upper Vari ADM, right

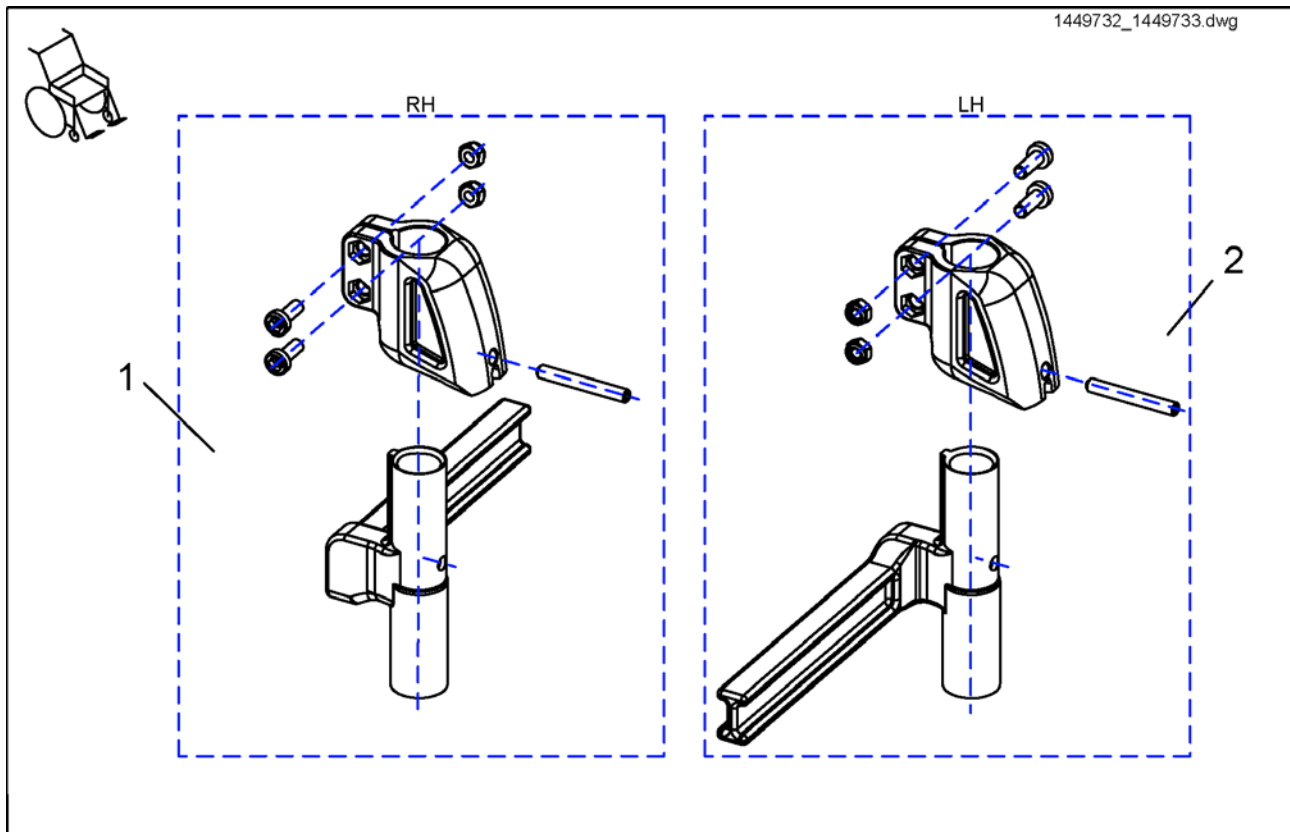
1449410.dwg



Pos.	Part number	Description	Qty
d	-	PULL SPRING	1
c	Z173207-9005	LEGREST HANGER ADM RAL 9005	1
b	-	PUSH ROD	1
a	-	COMPRESSION SPRING L0=16, 4 D=0, 5 DA=5, 5	1
-	SP1449410	COMPLETE UPPER ADM, RIGHT	1
1	-	Assembly Kit, ADM Hangers	1
2	-	Assembly Kit, ADM Sliding Bush	1
3	-	Assembly, Trip Lever + Lock Lever	1
4	-	Assembly Kit, ADM Adjustment	1

# Footrest Receptacle CPL. ,Manual 5cm 07/2005==>

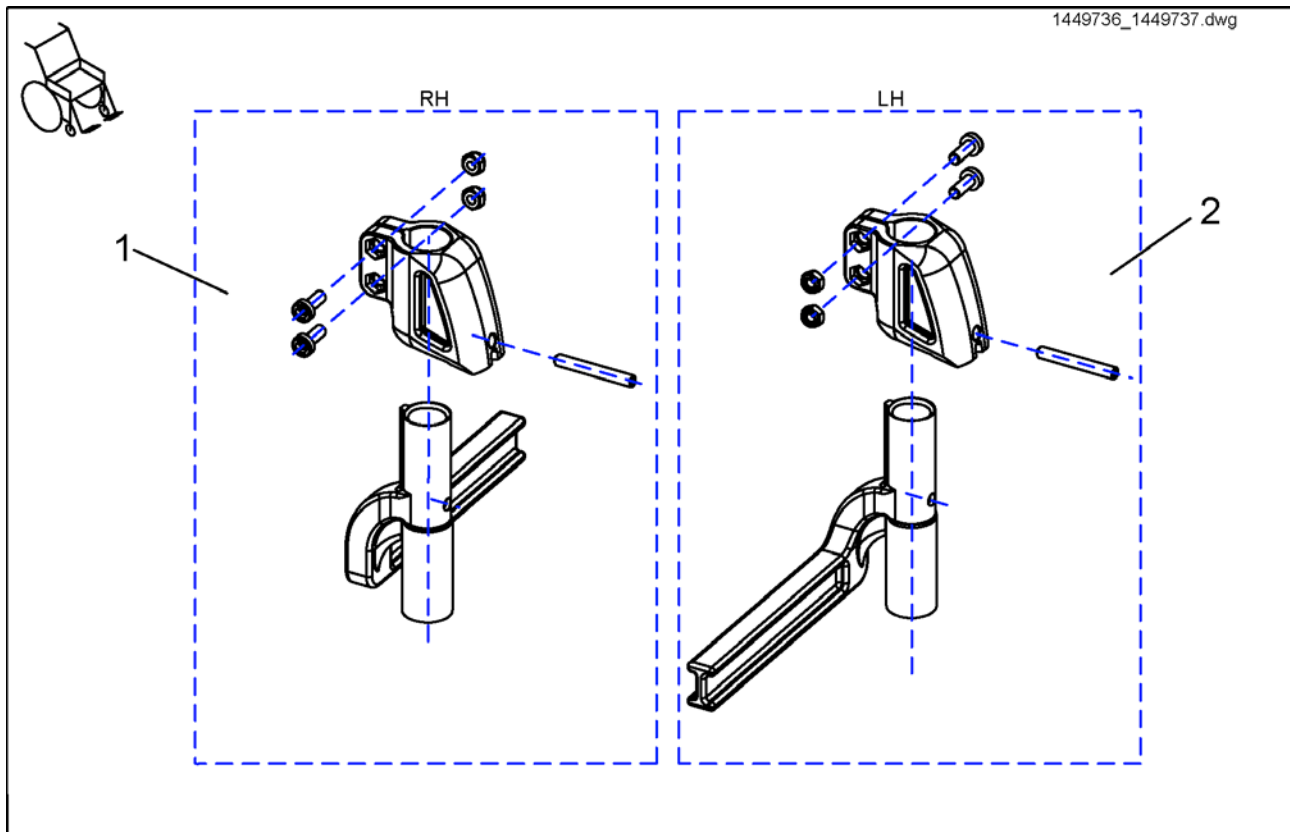
1449732\_1449733.dwg



Pos.	Part number	Description	Qty
1	SP1449732	Beinstuetzenaufn. kpl. man. RH 5cm	1
2	SP1449733	Beinstuetzenaufn. kpl. man. LH 5cm	1

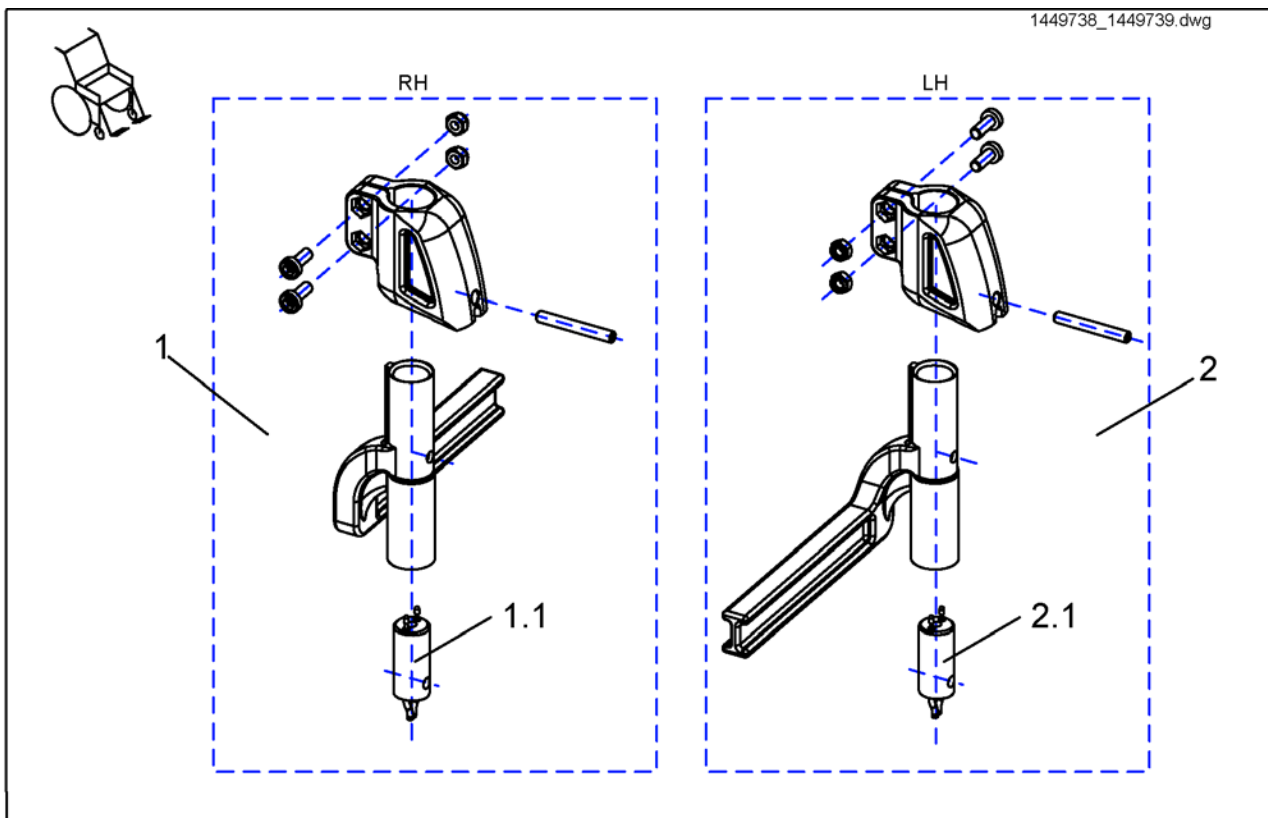
# Footrest Receptacle CPL. ,Manual 8cm 07/2005==>

1449736\_1449737.dwg



Pos.	Part number	Description	Qty
1	SP1449736	Beinstuetzenaufn. kpl. man. RH 8cm	1
2	SP1449737	Beinstuetzenaufn. kpl. man. LH 8cm	1

# Legrest Bracket, Electric 8cm

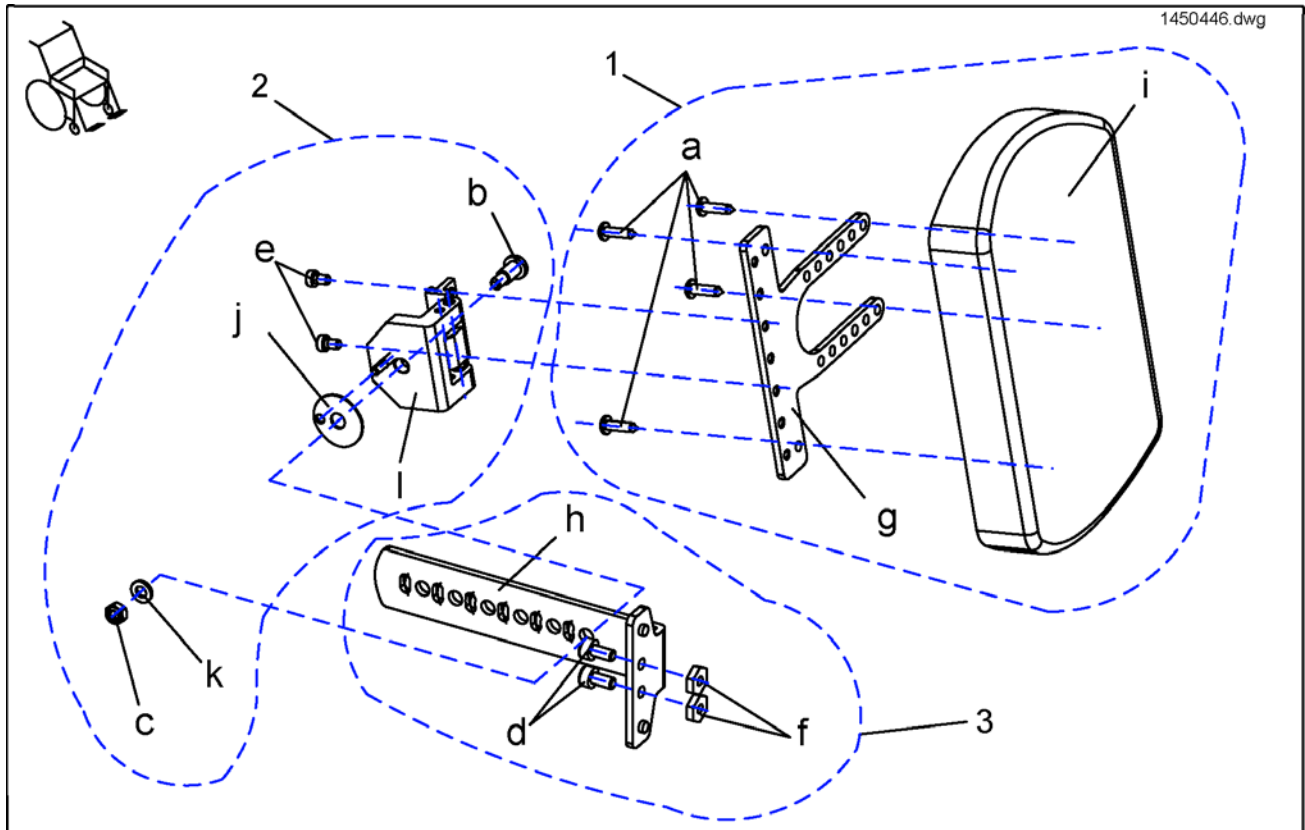


Pos.	Part number	Description	Qty
1.1	1450228	POWER SUPPLY CABLE FOOTREST, LONG (BLACK ADAPTER)	1
2.1	1450228	POWER SUPPLY CABLE FOOTREST, LONG (BLACK ADAPTER)	1
1.1	1450232	POWER SUPPLY CABLE FOOTREST, SHORT (BLACK ADAPTER)	1
1	SP1449738	FOOTREST BRACKET CPL., RH ELECTRIC 8CM	1
2	SP1449739	FOOTREST BRACKET CPL., LH ELECTRIC 8CM	1



# Calf plate holder, right 07/2005=>

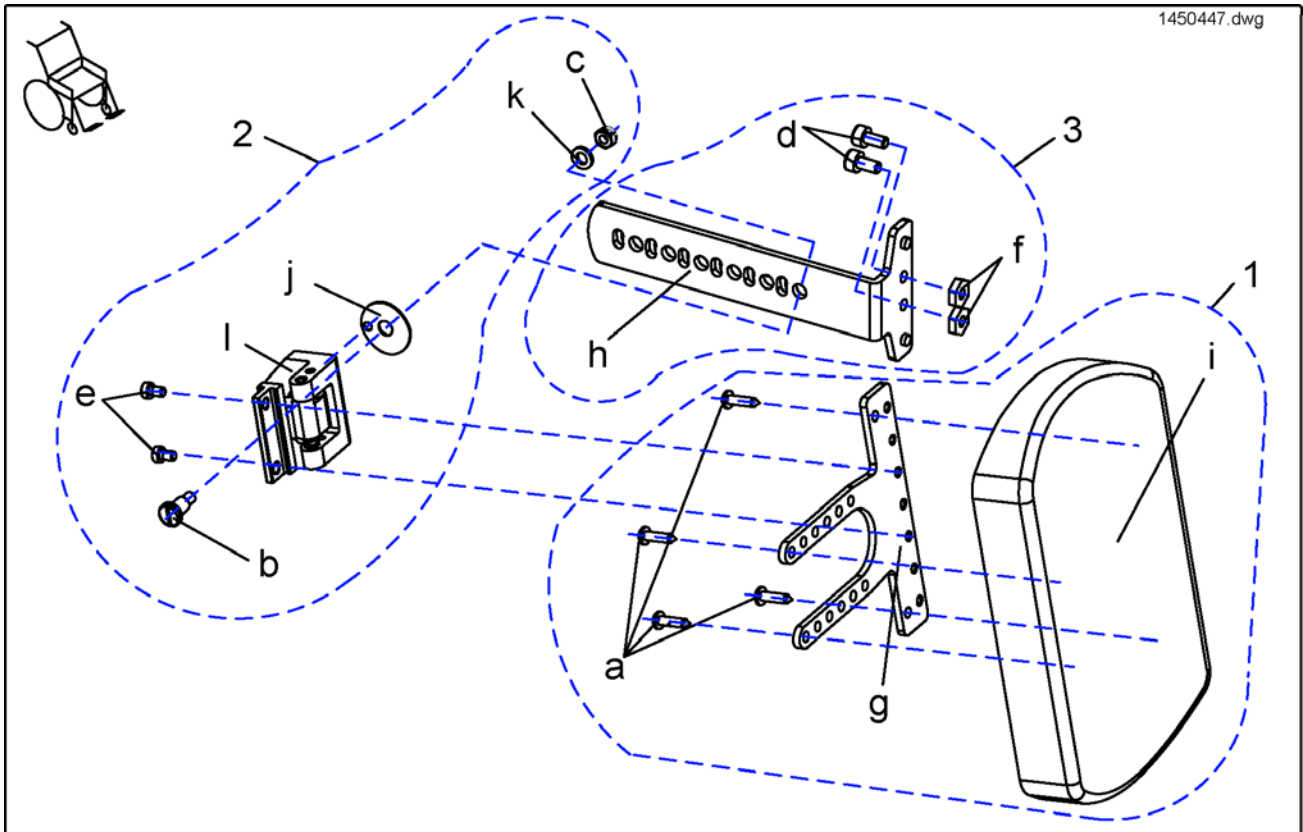
1450446.dwg



Pos.	Part number	Description	Qty
j	-	SLIP WASHER FOR TURNABLE CALF PLATE	1
g	-	ADAPTER SHEET METAL CALF PLATE TURNABLE / GALVANIZES	1
-	SP1450446	CALF PLATE HOLDER RIGHT TURNABLE, COMPLETELY	1
e	-	SCREWS DIN 6912-M5x10	1
h	-	Calfpad support	1
f	-	NUT M6 WIDTH ACROSS FLATS 14	1
d	-	SOCKET HEAD CAP SCREW M6 X 12	1
b	-	SCREW M6 X 12	1
c	-	NYLOC NUT M6	1
k	-	WASHER 6,4 X 12,5 X 1,6	1
i	6301333	CALF PLATE	1
a	D36121	DOMED CROSSHEAD SELF TAPPING SCREW 4,8 X 19	1
1	SP1449021	ASSEMBLY KIT, CALF PLATE HOLDER	1
l	1450226	Part not for sale	1
2	SP1449022	ASSEMBLY KIT, CALF PLATE HINGE	1
3	SP1449023	Assembly Kit Calf Plate	1

# Calf Plate Holder, Left 07/2005 ==>

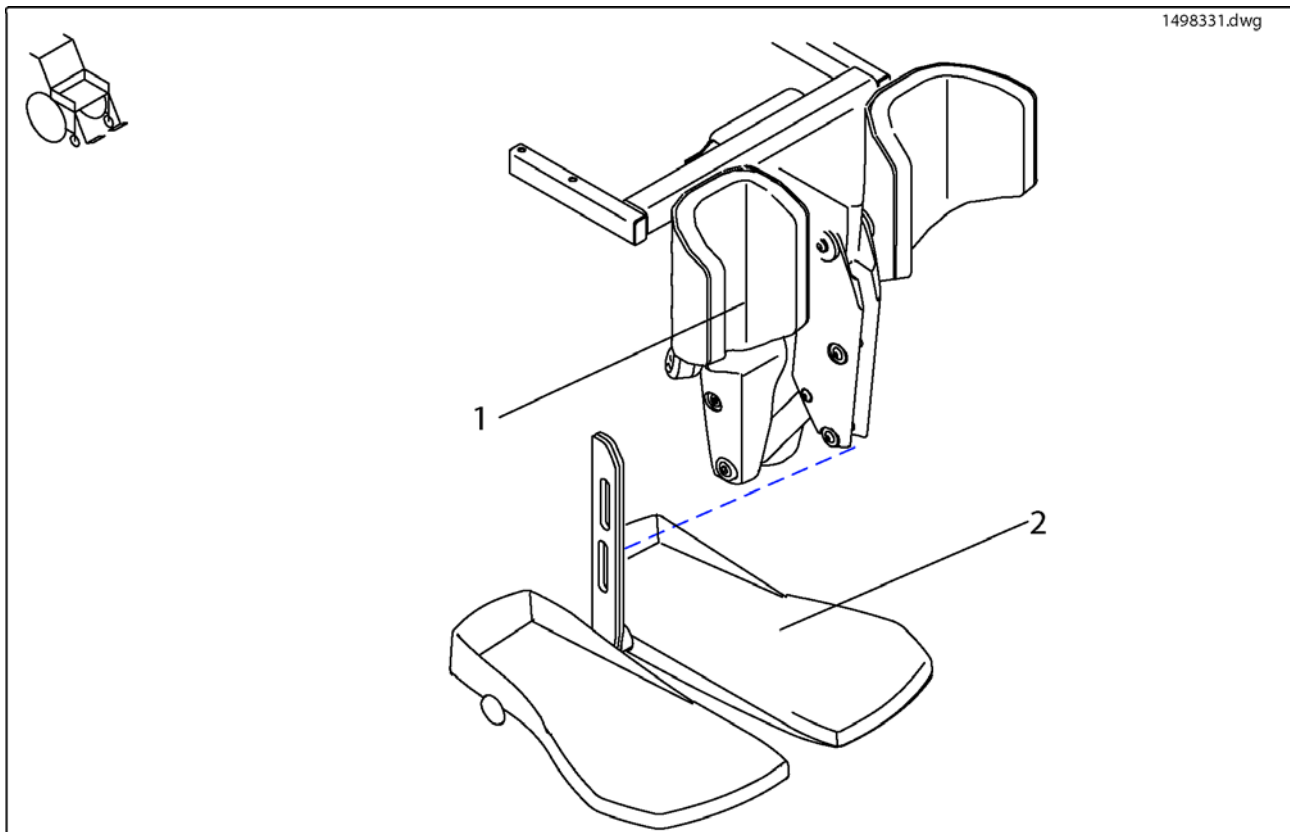
1450447.dwg



Pos.	Part number	Description	Qty
-	SP1450447	Wadenplattenhalter LH	0
g	-	ADAPTER SHEET METAL CALF PLATE TURNABLE / GALVANIZES	1
f	-	NUT M6 WIDTH ACROSS FLATS 14	1
h	-	Calfpad support	1
e	-	SCREWS DIN 6912-M5x10	1
l	1450225	Wadenplattenscharnier Li	1
a	D36121	DOMED CROSSHEAD SELF TAPPING SCREW 4,8 X 19	1
d	-	SOCKET HEAD CAP SCREW M6 X 12	1
b	-	SCREW M6 X 12	1
c	-	NYLOC NUT M6	1
k	-	WASHER 6,4 X 12,5 X 1,6	1
i	6301333	CALF PLATE	1
j	-	SLIP WASHER FOR TURNABLE CALF PLATE	1
1	SP1449021	ASSEMBLY KIT, CALF PLATE HOLDER	1
2	1505140	Montage-Kit, Wadenplattenscharnier, LH	1
3	SP1449023	Assembly Kit Calf Plate	1

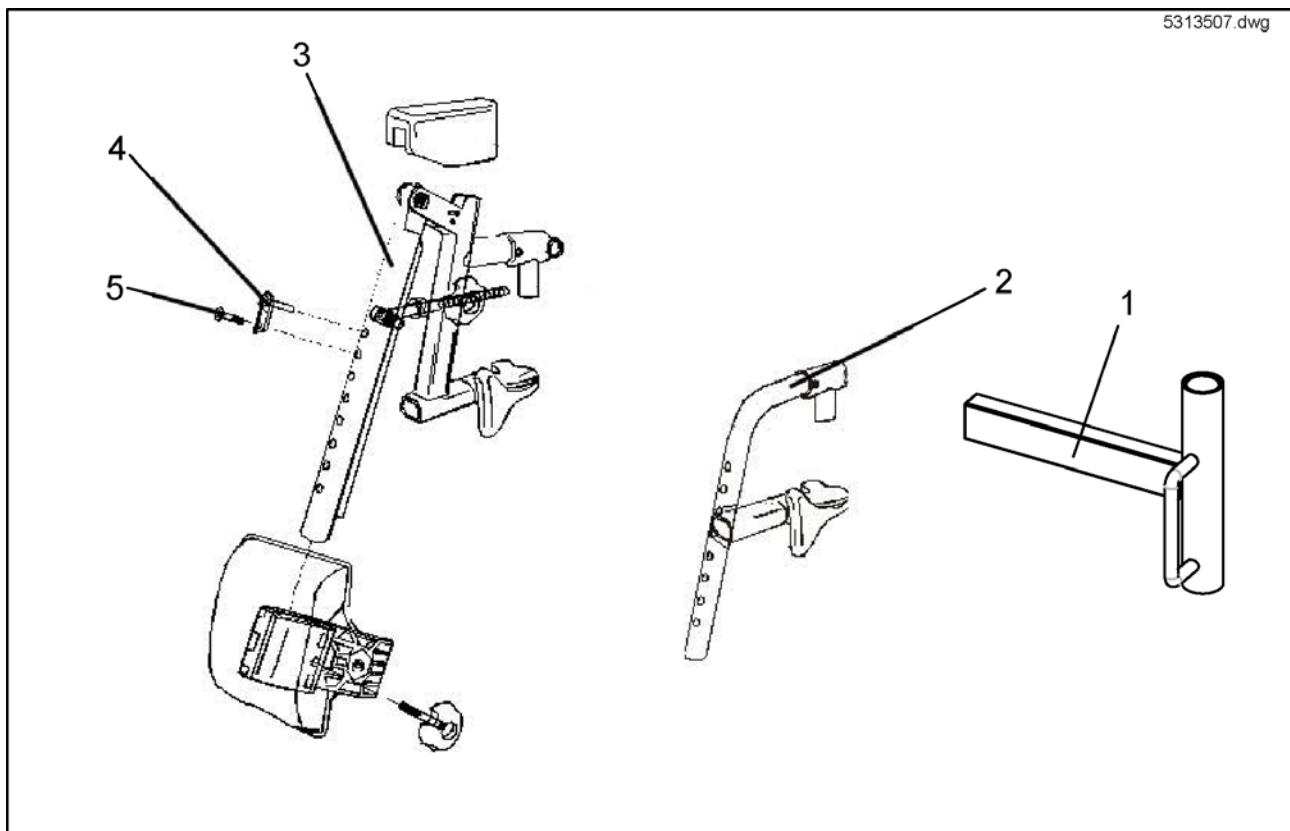
**Beinstützen, zentral montiert**

1498331.dwg



Pos.	Part number	Description	Qty
2	SP1440290	zentrale Beinstütze Unterteil kurz, kpl.	1
2	SP1440291	zentrale Beinstütze Unterteil mittel, kpl.	1
2	SP1440292	zentrale Beinstütze Unterteil lang, kpl.	1
1	SP1498331	Zentrale Beinstütze EL Storm3, komplett	1

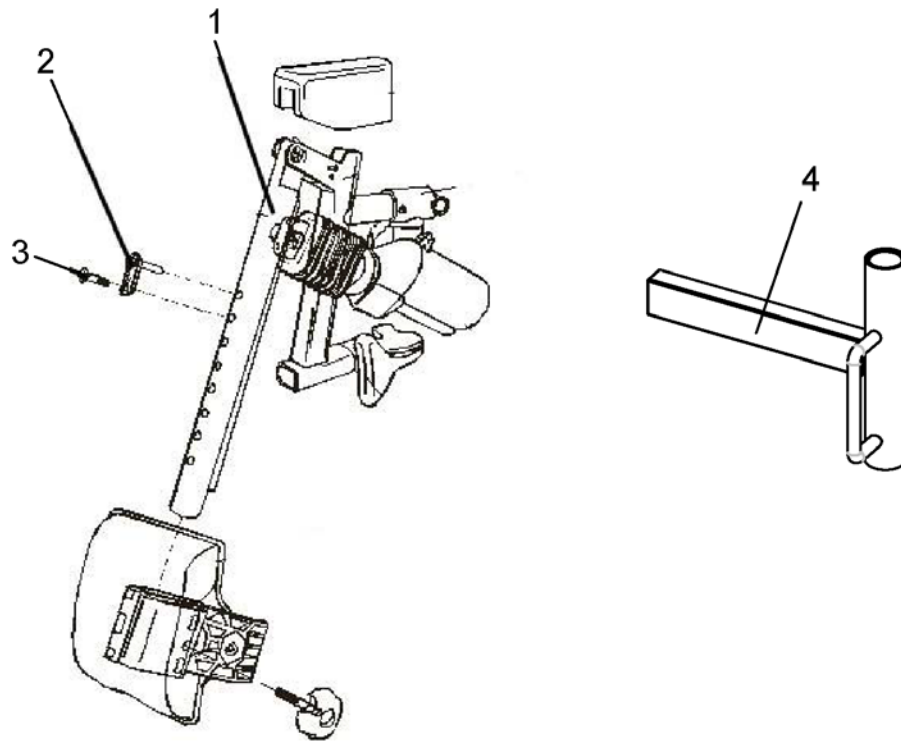
## Moover Legrests, Manual , Right And Left



Pos.	Part number	Description	Qty
-		Moover Legrests, Electr. , Right And Left	1
1	1426897-9005	Beinstützenaufnahme RE Storm <sup>3</sup> /Moover	1
1	1426898-9005	Beinstützenaufnahme LI Storm <sup>3</sup> /Moover	1
2	5103204-c9005	Beinstützenoberteil rechts	1
2	5103205-c9005	Beinstützenoberteil links	1
4	5104959	VERRIEGELUNG SZAPFEN	1
3	5313507	LEGREST UPPER PART ANGLE RIGHT ADAPT M90/80-85.	1
3	5313508	LEGREST UPPER PART ANGLE LEFT ADAPT M90/80-85.	1
5	5824348	DIN6912 M6x20 svz Zylinderschraube	1

## Moover Legrests, Electr. , Right And Left

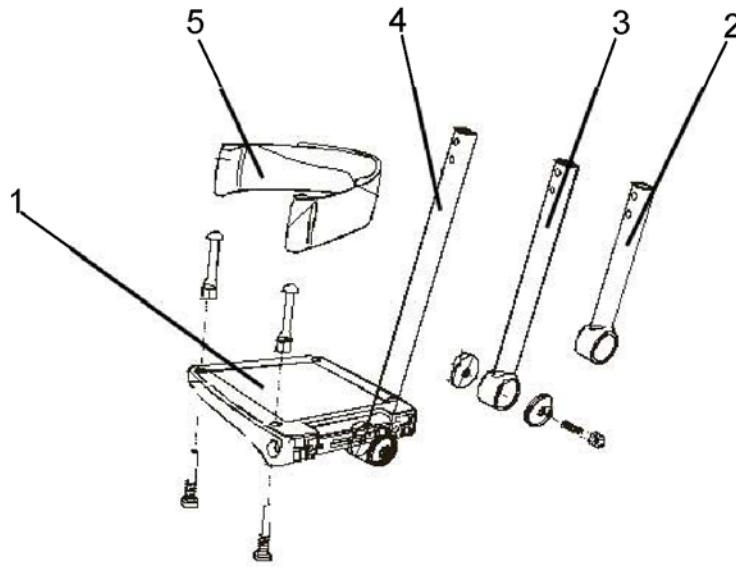
5316892.dwg



Pos.	Part number	Description	Qty
4	1492111	Beinstützeaufnahme EL RE Storm/Moover	1
4	1492112	Beinstützeaufnahme EL LI Storm/Moover	1
2	5104959	VERRIEGELUNG SZAPFEN	1
1-3	5316892	EL-BEINST RE M95 KPL.	1
1-3	5316893	EL-BEINST LI M95 KPL.	1
3	5824348	DIN6912 M6x20 svz Zylinderschraube	1

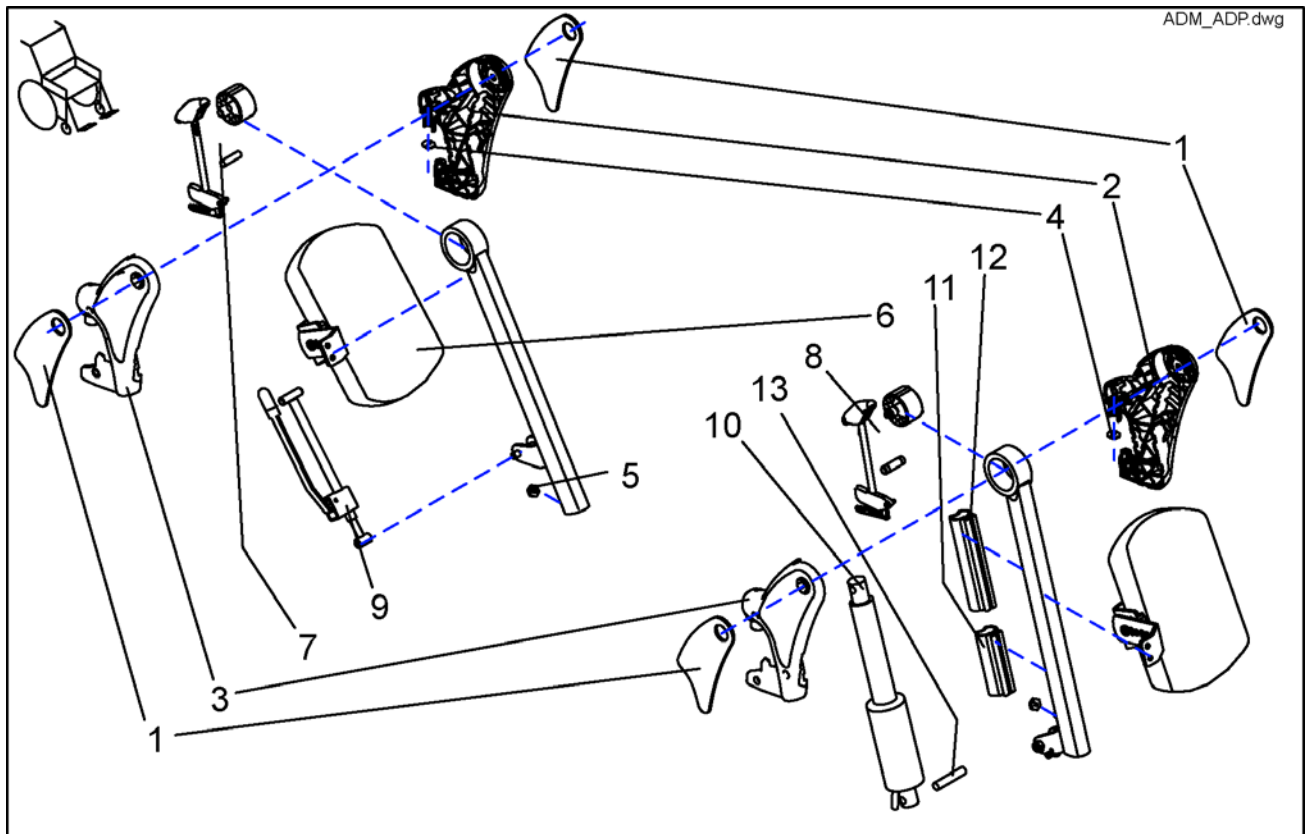
# Moover Legrests , Lower Parts

5314895.dwg



Pos.	Part number	Description	Qty
1	5313506	FOOTPLATE COMP. ADAPT 50 FLEX M95/85.	1
3	5314752	Beinstuetzenauszug 280mm Moover	1
4	5314759	Beinstuetzenauszug 350mm Moover	1
2	5314760	Beinstuetzenauszug 180mm Moover	1
5	5321579	HEEL LOOP 40-50 PAIR	1

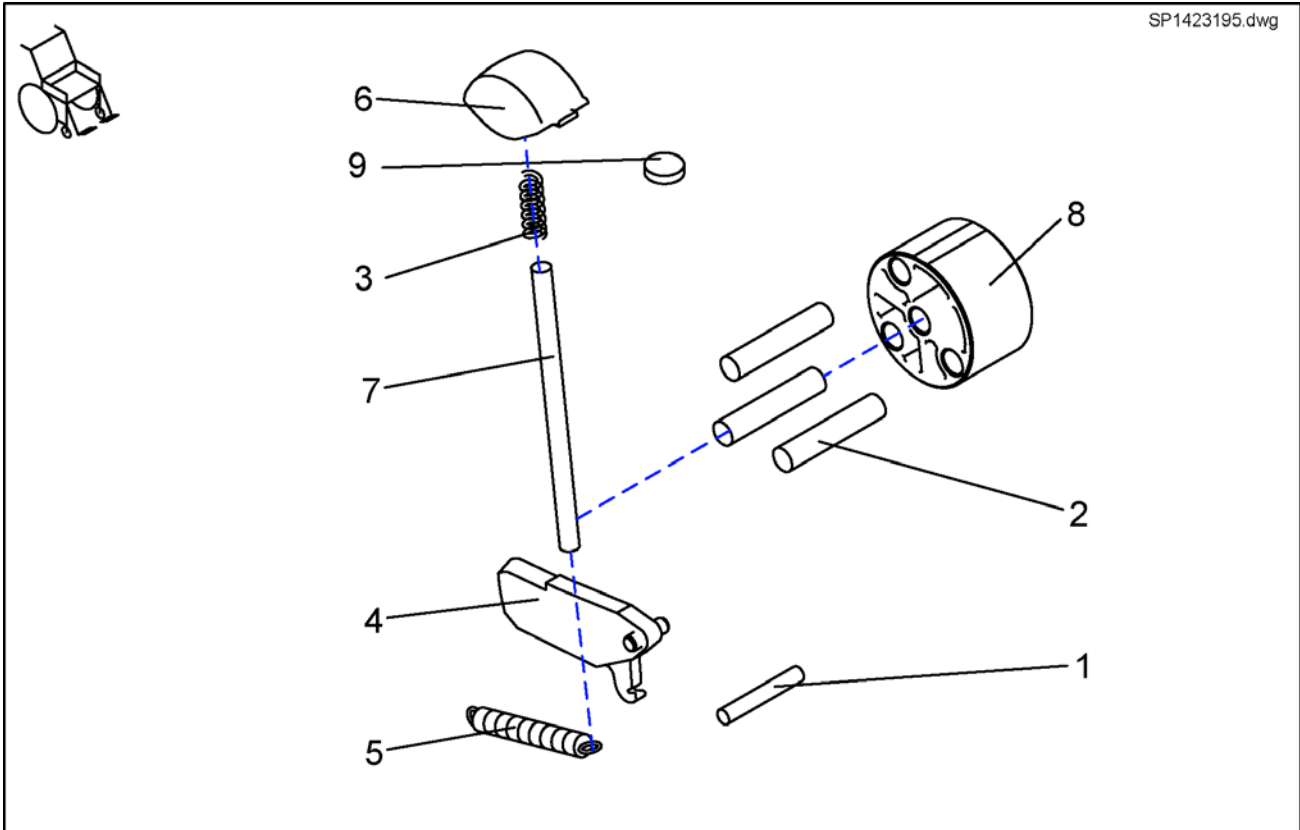
## Legrests ADM+ADP Detailed



Pos.	Part number	Description	Qty
7	-	Release unit assy. kit ADM ==>06/2005	1
8	-	Release, unit assy. kit ADP ==> 06/2005	1
1	1435024	Kniepolster ADM Paar (RH/LH)	1
13	4000665-0002	SPACER BUSH 10X1X22.5	1
6	6301333	CALF PLATE	1
7	SP1423195	Montagesatz Auslösehebel f. Beinst. 80° manuell	1
8	SP1423201	Montagesatz Auslösehebel für elektr. Beinstütze	1
10	SPZ151006	Hubmotor mit Platine vormontiert	1
9	SPZ174130	ADM-Verstellung kpl.	1
6	SPZ174164	Wadenplatte VARI ADM / ADP vormontiert	1
5	-	NUT M6 WIDTH ACROSS FLATS 14	1
3	Z174110	Beinstützenschale AD RH	1
2	Z174111	Beinstützenschale AD LH	1
4	-	ADP-PLATE	1
11	-	LOWER GUARD	1
12	-	UPPER GUARD	1

# Release unit assy. kit ADM ==>06/2005

SP1423195.dwg

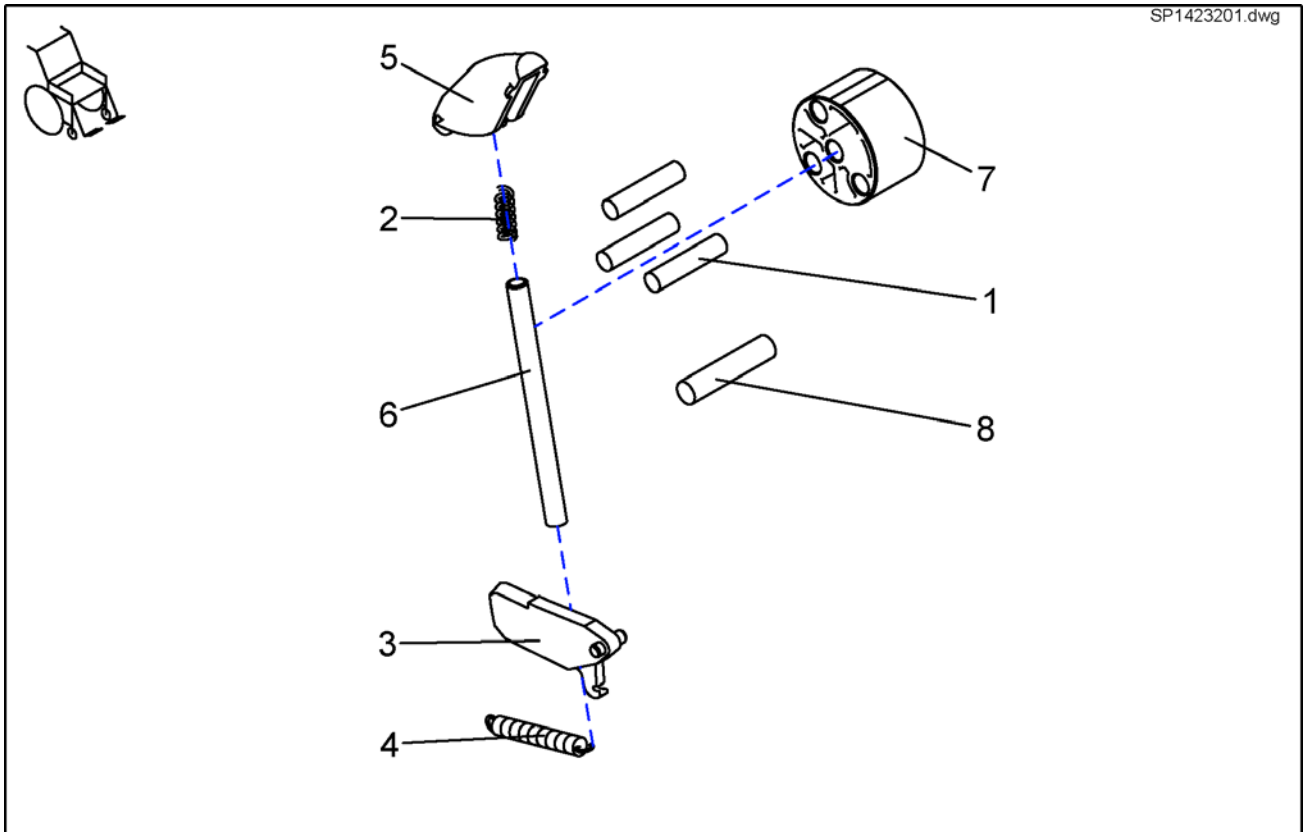


Pos.	Part number	Description	Qty
1	-	DOWEL RD. 8 X 30	1
2	-	DOWEL RD. 8 X 36	1
3	-	COMPRESSION SPRING L0=16, 4 D=0, 5 DA=5, 5	1
1-9	SP1423195	Montagesatz Auslösehebel f. Beinst. 80° manuell	1
4	-	LOCK LEVER	1
5	-	PULL SPRING	1
6	-	\$Z174112-9006 Auslösehebel AD	1
7	-	PUSH ROD	1
8	-	SLIDING BUSHING	1
9	-	ADP-PLATE	1



**Release, unit assy. kit ADP ==> 06/2005**

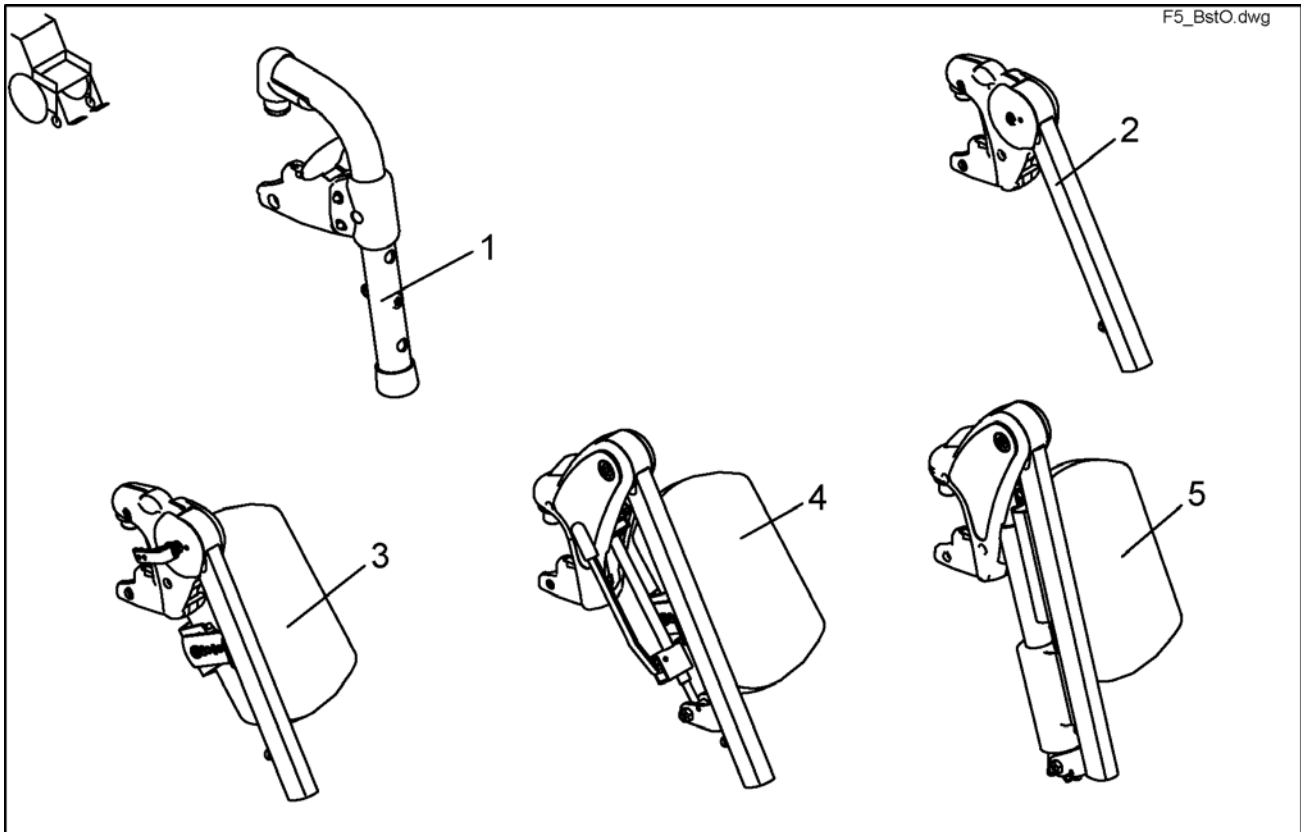
SP1423201.dwg



Pos.	Part number	Description	Qty
1	-	DOWEL RD. 8 X 36	1
2	-	COMPRESSION SPRING L0=16, 4 D=0, 5 DA=5, 5	1
1-8	SP1423201	Montagesatz Auslösehebel für elektr. Beinstütze	1
3	-	LOCK LEVER	1
4	-	PULL SPRING	1
5	-	\$Z174112-9006 Auslösehebel AD	1
6	-	PUSH ROD	1
7	-	SLIDING BUSHING	1
8	Z174137.99	PIVOT BUSH	1

# Hanger

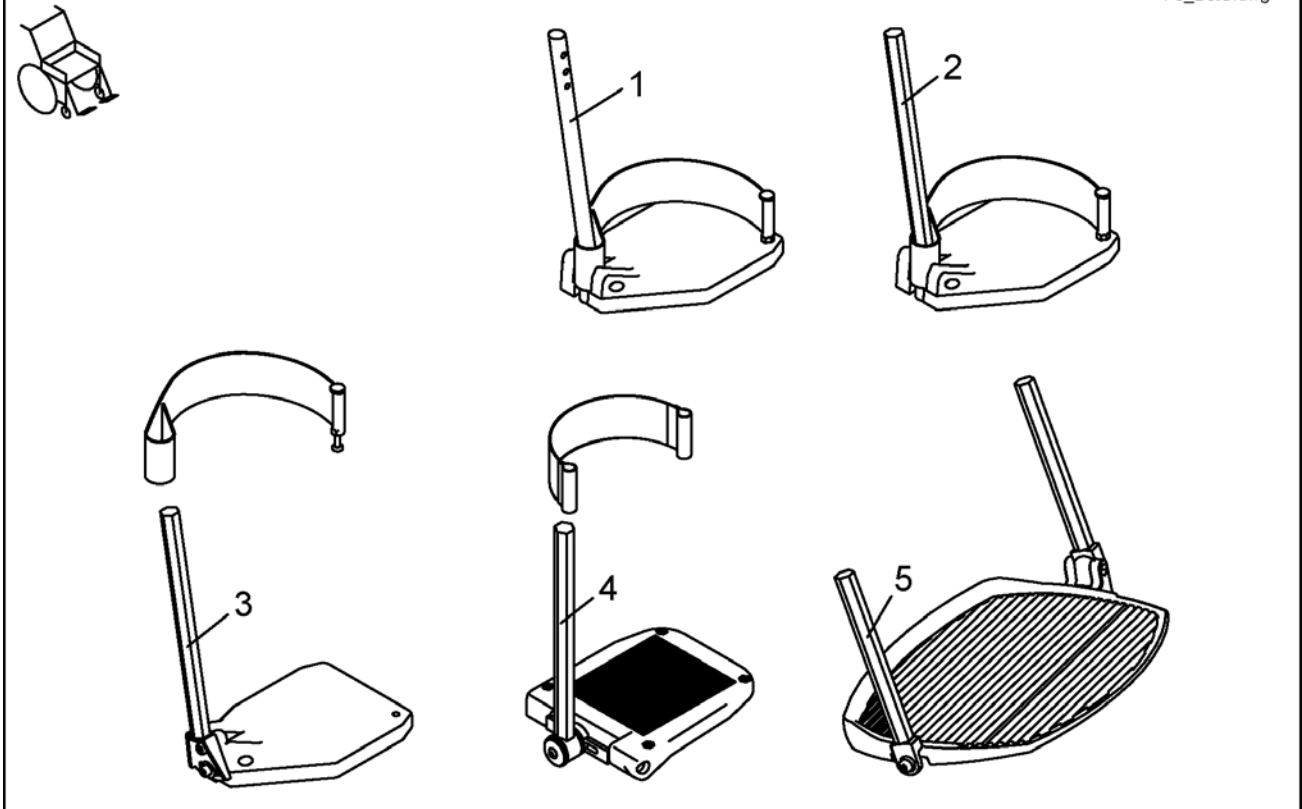
F5\_BstO.dwg



Pos.	Part number	Description	Qty
1	1430115	Beinstütze STD. kpl. RH	1
1	1430116	Beinstütze STD. kpl. LH	1
1	1430117	Fußstützenpaar STD.80 kpl.	1
1	B273002P92	FUSSSTÜTZENOBerteil STD. SILBER RE KPL.	1
1	B273003P92	FUSSSTÜTZENOBerteil STD. SILBER LI KPL.	1
2	SP1422563	Fußstützenoberteil RH 90°-65° vormontiert	1
2	SP1422564	Fußstützenoberteil LI 90°-65° vormontiert	1
3	SP1422565	Fußstützenoberteil Vari manuell verstellbar LH	1
3	SP1422566	Fußstützenoberteil Vari manuell verstellbar RH	1
4	SP1422567	Fußstützenoberteil 80° man.verstellbar kpl.re.	1
4	SP1422568	Fußstützenoberteil 80° man.verstellbar kpl. li.	1
5	SP1422569	Fußstützenoberteil RH elekt. verstellbar	1
5	SP1422570	Fußstützenoberteil LH elektrisch verstellbar	1

# Lower Footrests

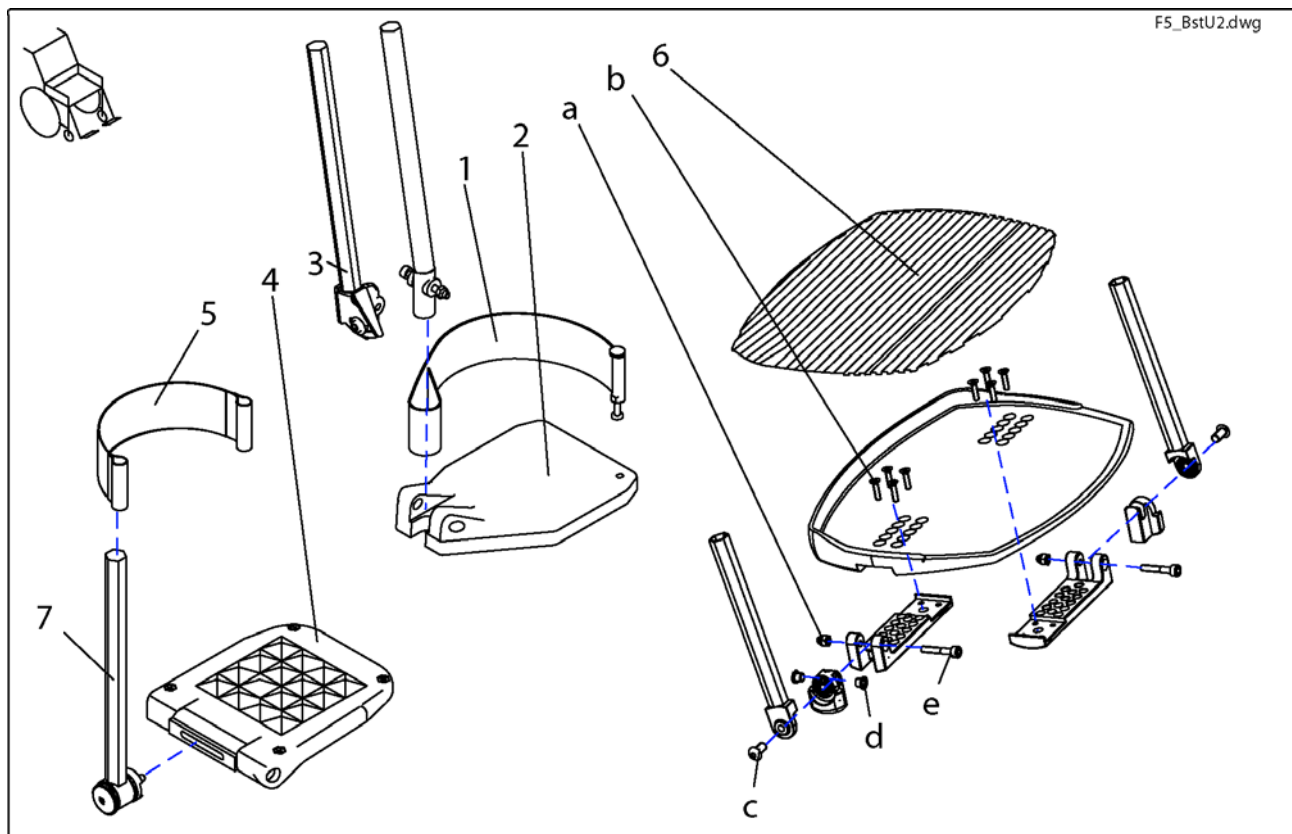
F5\_BstU.dwg



Pos.	Part number	Description	Qty
1	B273009	BEINSTÜTZENUNTERTEIL STD. RE KPL	1
1	B273010	BEINSTÜTZENUNTERTEIL STD. LI KPL	1
4	SP1419344	FOOT PLATE LH ANGLE AND DEPTH ADJUSTABLE CPL.	1
4	SP1419345	FOOT PLATE RH ANGLE AND DEPTH ADJUSTABLE CPL.	1
2	SP1421662	LOWER FOOTREST RH, CPL.	1
2	SP1421663	LOWER FOOTREST LH, CPL.	1
3	SP1421664	LOWER FOOTREST, ANGLE ADJUSTABLE RH CPL.	1
3	SP1421665	LOWER FOOTREST, ANGLE ADJUSTABLE LH CPL.	1
5	SP1423156	Fußbrett kpl. vormontiert	1

## Lower Legrests, Detailed

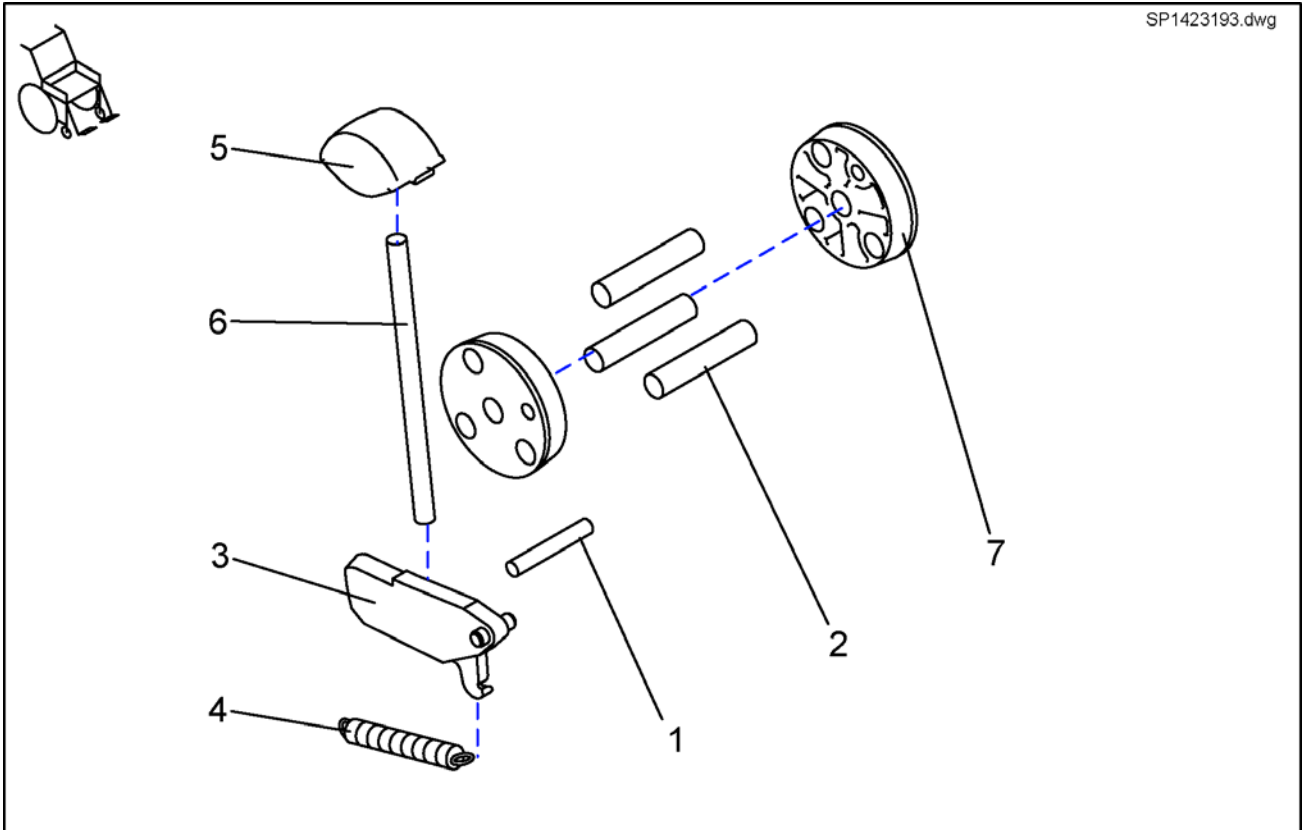
F5\_BstU2.dwg



Pos.	Part number	Description	Qty
b	1	SPACER	1
4	5106376	Fußplatte winkel- verstellbar Adapt/Spirea	1
5	5321579	HEEL LOOP 40-50 PAIR	1
e	-	BOLT M6X35 DIN 912	1
c	-	ISO 7380 M8x16 A2 KL VA DIN 267-28	1
a	F60106	DOMED NYLOC NUT M6, SELF-LOCKING	1
d	-	BUCHSE BB 0608 DU	1
1	SP1423202	Fersenband kpl.	1
3	SP1423203	FUßPLATTENROHR RH WINKEL VERSTELLBAR KPL.	1
3	SP1423204	FUßPLATTENROHR LH WINKEL VERSTELLBAR KPL.	1
a-e	SP1423444	Montagesatz Fußbrett	1
2	Z173217	Fussplatte LI Storm mit Bohrung f. Fersenband	1
2	Z173218	Fussplatte RH Storm mit Bohrung f. Fersenband	1
6	Z174159	Fußbrettauflage	1

**Release unit assy. kit Vari F ==> 06/2005**

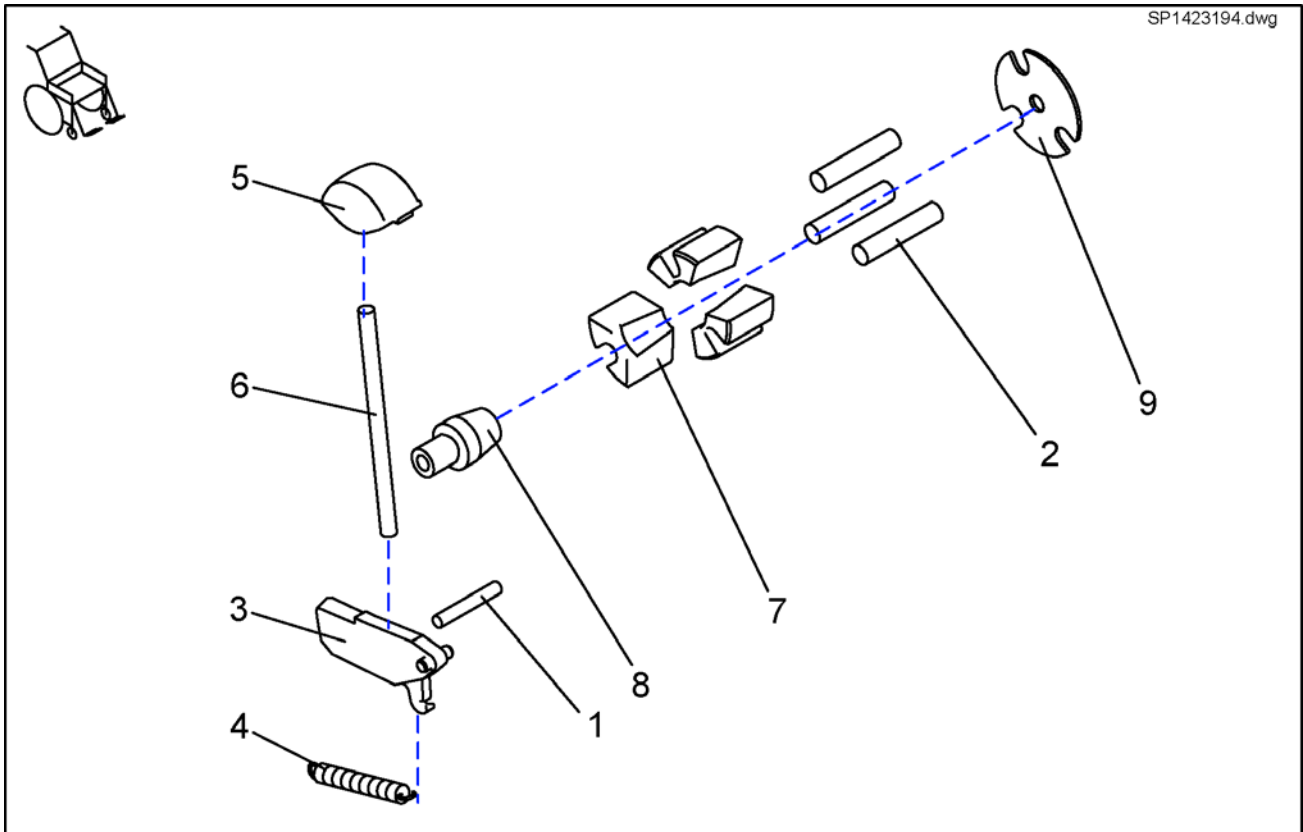
SP1423193.dwg



Pos.	Part number	Description	Qty
1	-	ZYLINDERSTIFT RD. 5*32	1
2	-	DOWEL RD. 8 X 40, DIN-7	1
1-7	SP1423193	Montagesatz Auslöseeinheit	1
3	-	LOCK LEVER	1
4	-	PULL SPRING	1
5	-	\$Z173183-9006 AUSLÖSEKNOPF	1
5	-	Auslöseknopf weiß aluminium RAL9006	1
6	-	PUSH ROD	1
7	Z173188	CONED WASHER	1

**Release unit assy. kit Vari A ==> 06/2005**

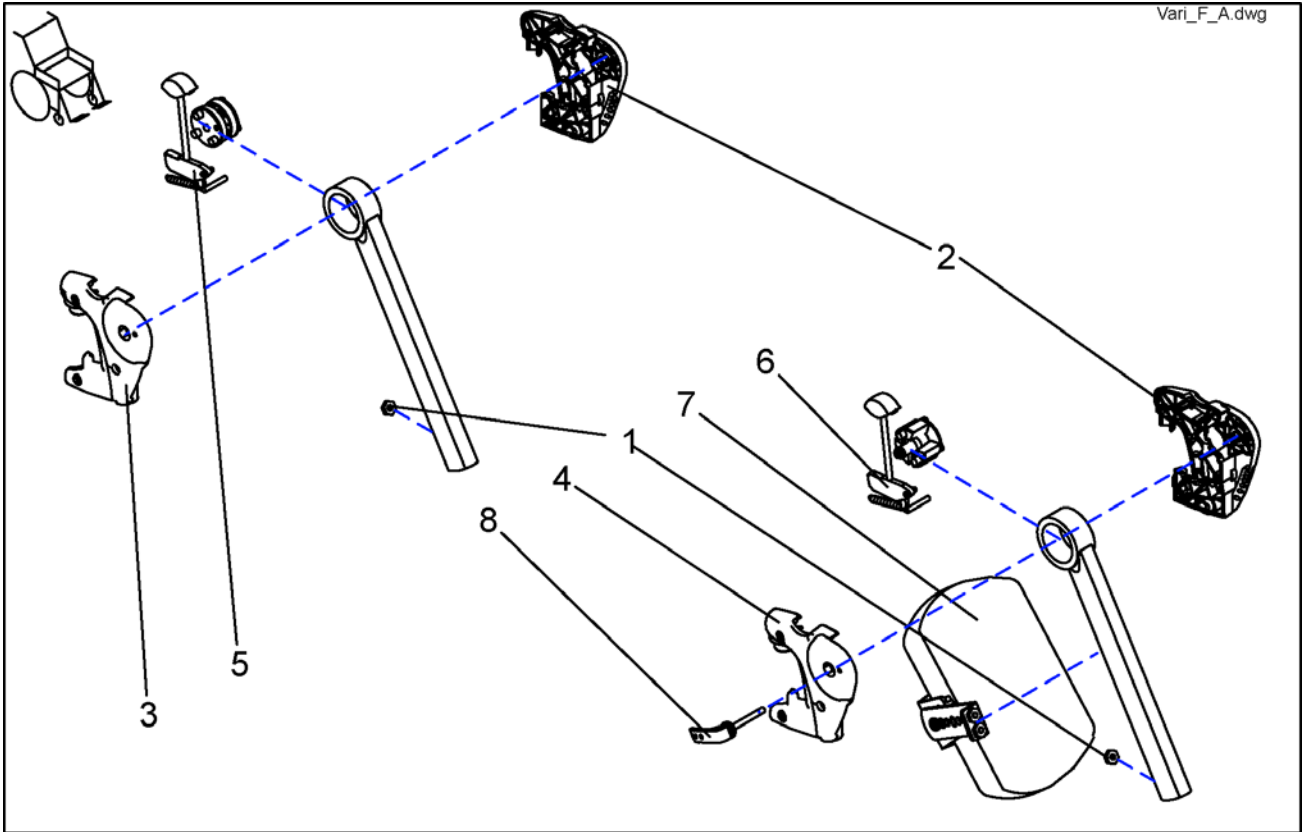
SP1423194.dwg



Pos.	Part number	Description	Qty
1	-	ZYLINDERSTIFT RD. 5*32	1
2	-	DOWEL RD. 8 X 40, DIN-7	1
1-9	SP1423194	Montagesatz Auslöseeinh. für Beinstütze manuell	1
3	-	LOCK LEVER	1
4	-	PULL SPRING	1
5	-	\$Z173183-9006 AUSLÖSEKNOPF	1
5	-	Auslöseknopf weiß aluminium RAL9006	1
6	-	PUSH ROD	1
7	-	CLAMP BLOCK	1
8	-	CONE	1
9	-	LOCATING PLATE	1

# Vari F+A, Detailed

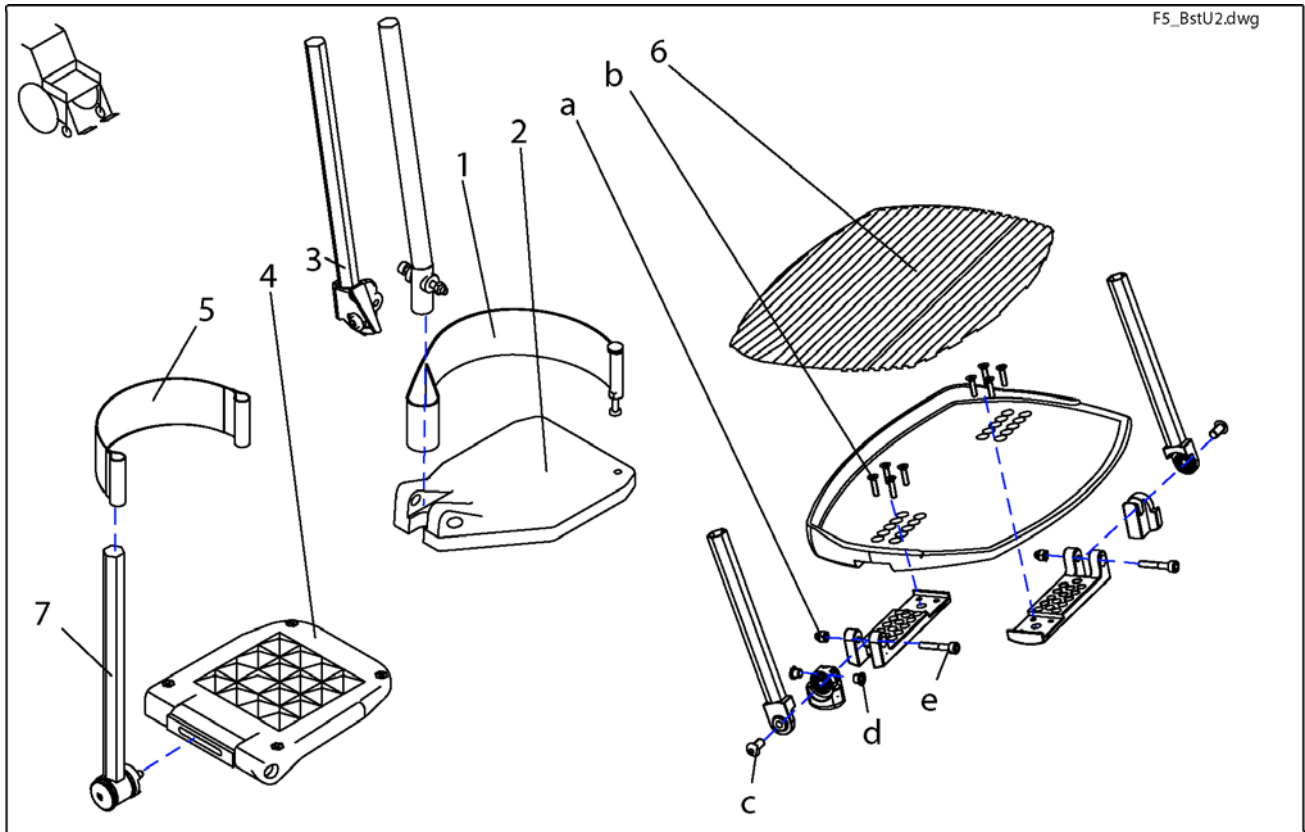
Vari\_F\_A.dwg



Pos.	Part number	Description	Qty
5	-	Release unit assy. kit Vari F ==> 06/2005	1
6	-	Release unit assy. kit Vari A ==> 06/2005	1
7	6301333	CALF PLATE	1
8	-	CLAMPING LEVER M6	1
5	SP1423193	Montagesatz Auslöseeinheit	1
6	SP1423194	Montagesatz Auslöseeinh. für Beinstütze manuell	1
7	SPZ174163	Wadenplatte für Beinst. man. winkelverst. Fußspl.	1
2	-	LEGREST HANGER COVER LH, VARI F	1
3	-	LEGREST HANGER COVER RH, VARI F	1
1	-	NUT M6 WIDTH ACROSS FLATS 14	1
4	-	LEGREST HANGER COVER, LH	1
4	-	LEGREST HANGER COVER RH	1

# Lower Footrests, Detaild

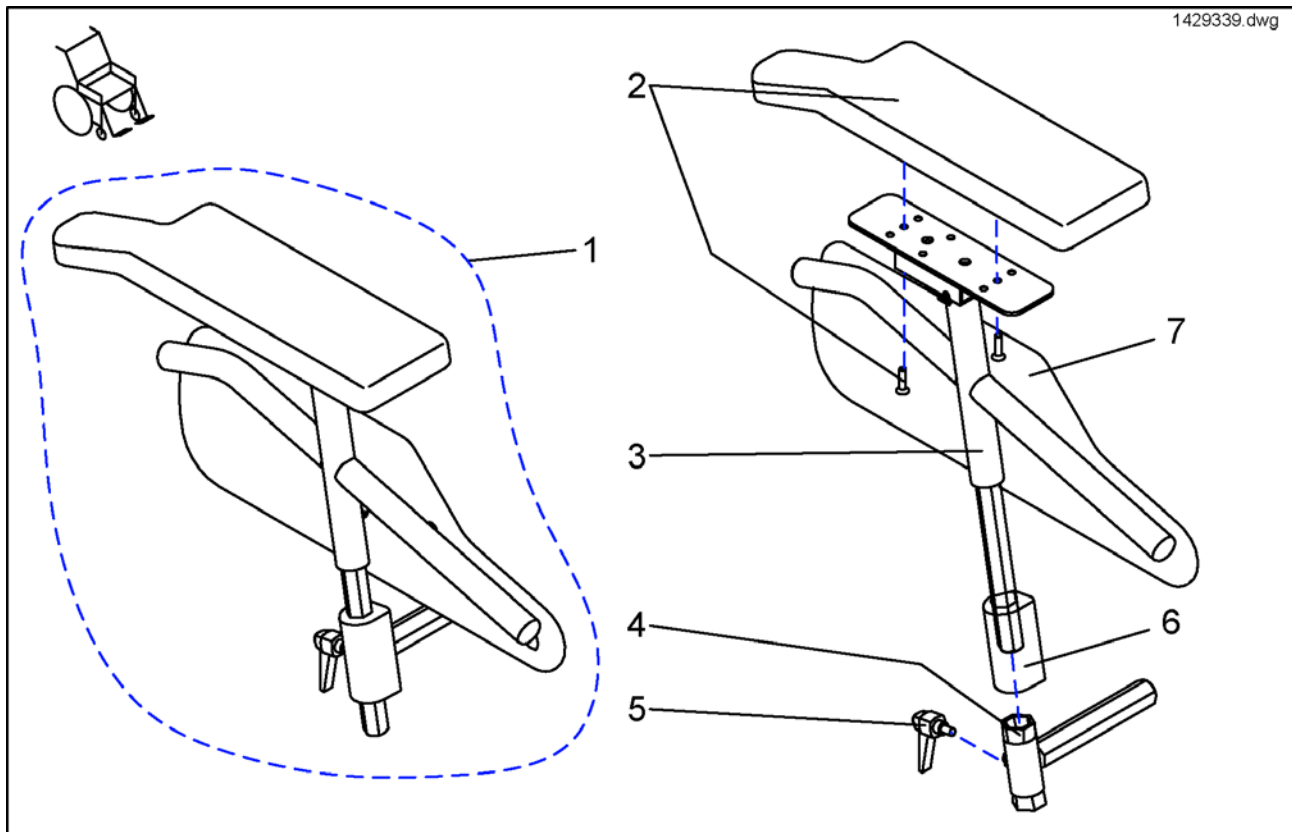
F5\_BstU2.dwg



Pos.	Part number	Description	Qty
b	1	SPACER	1
4	5106376	Fußplatte winkel- verstellbar Adapt/Spirea	1
5	5321579	HEEL LOOP 40-50 PAIR	1
e	-	BOLT M6X35 DIN 912	1
c	-	ISO 7380 M8x16 A2 KL VA DIN 267-28	1
a	F60106	DOMED NYLOC NUT M6, SELF-LOCKING	1
d	-	BUCHSE BB 0608 DU	1
1	SP1423202	Fersenband kpl.	1
3	SP1423203	FUßPLATTENROHR RH WINKEL VERSTELLBAR KPL.	1
3	SP1423204	FUßPLATTENROHR LH WINKEL VERSTELLBAR KPL.	1
a-e	SP1423444	Montagesatz Fußbrett	1
2	Z173217	Fussplatte LI Storm mit Bohrung f. Fersenband	1
2	Z173218	Fussplatte RH Storm mit Bohrung f. Fersenband	1
6	Z174159	Fußbrettauflage	1

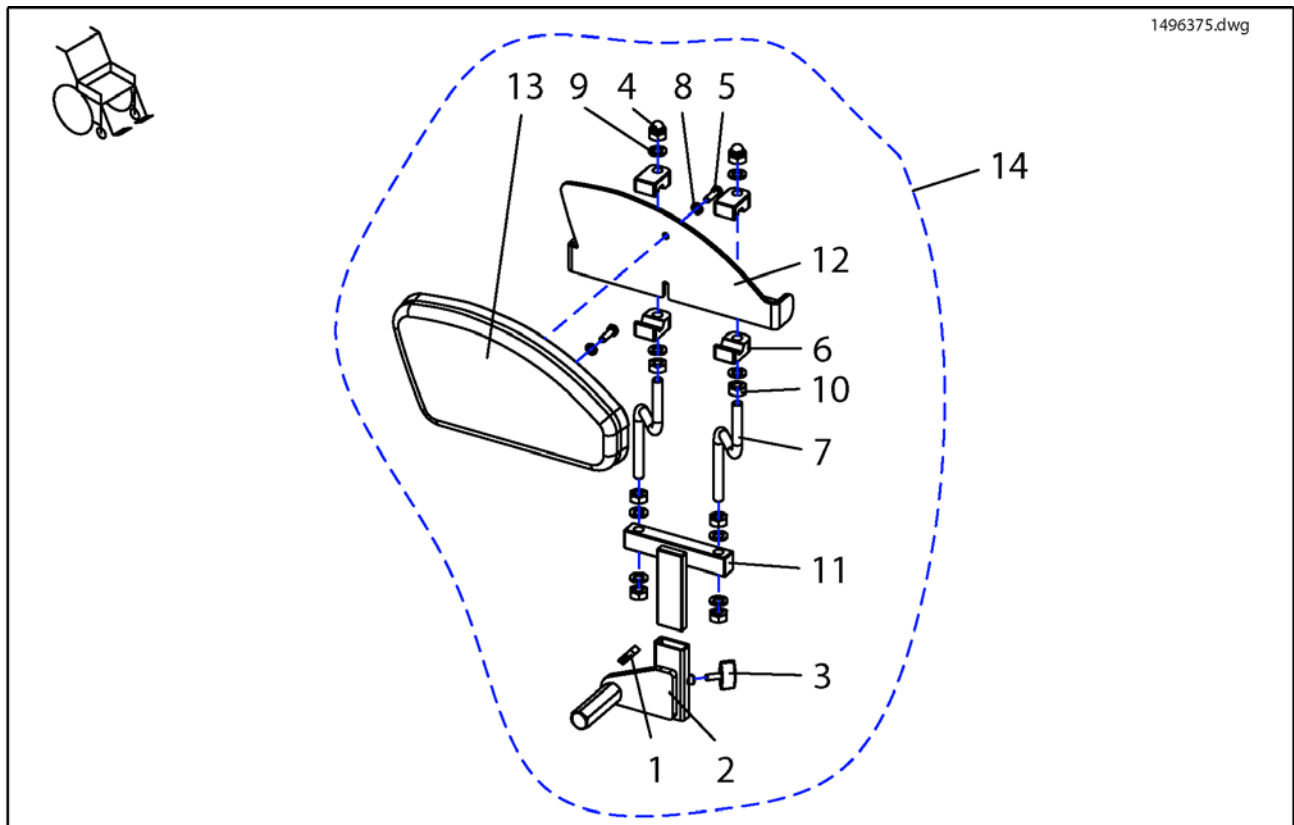


## Euro Side Panels

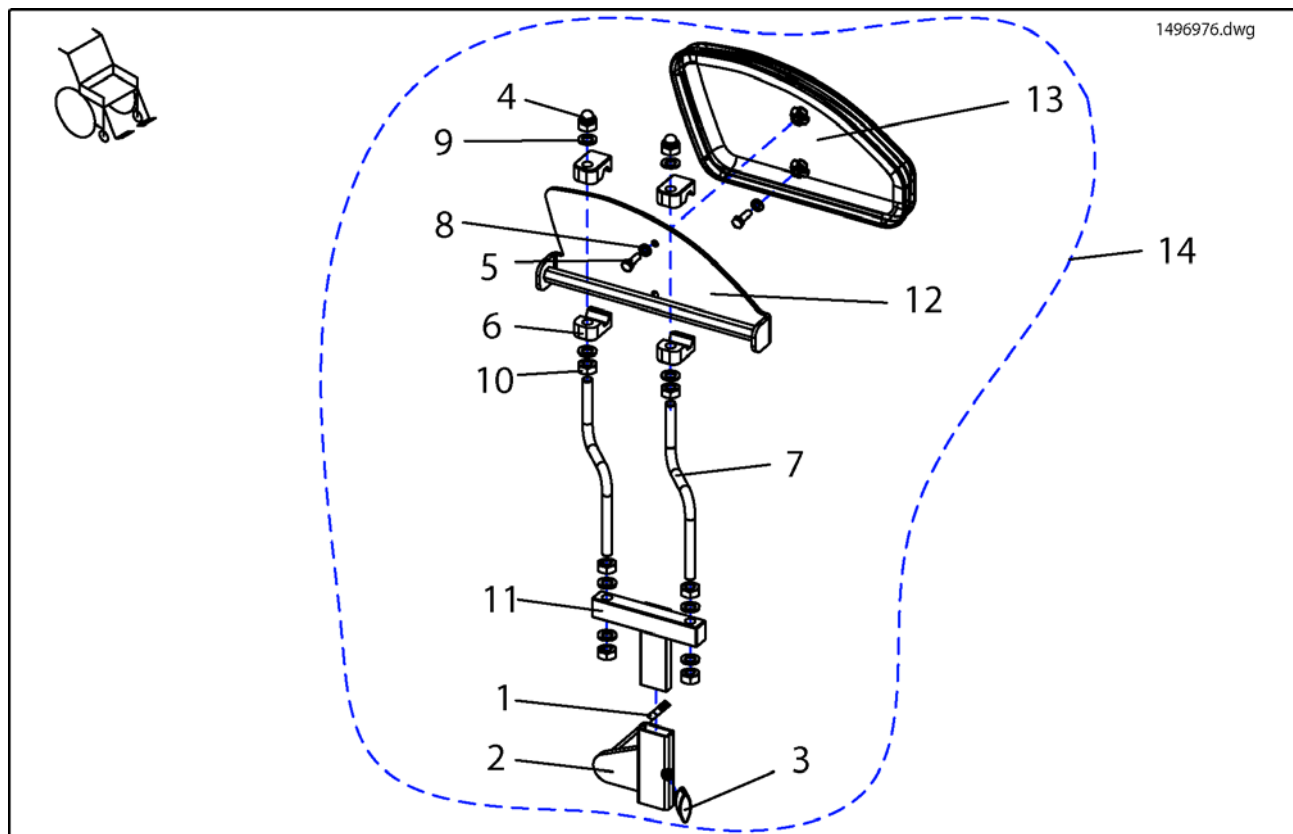


Pos.	Part number	Description	Qty
7	1420471	Seitenplatte Storm 3 Seitenteil	1
4	1428459-9005	Aufnahme Seitenteil Li Storm <sup>3</sup> -Euro/RAL 9005	1
4	1428465-9005	Aufnahme Seitenteil Re Storm <sup>3</sup> -Euro/RAL 9005	1
3	1428470-9005	Armauflage kpl. Re Storm <sup>3</sup> -Euro/RAL 9005	1
3	1428474-9005	Armauflage kpl. Li Storm <sup>3</sup> -Euro/RAL 9005	1
1	1429339	Armlehne kpl. Re EURO	1
1	1429340	Armlehne kpl. Li EURO	1
6	1430211	Abdeckkappe Seitenteil LH f. Storm <sup>3</sup> Euro	1
6	1430359	Abdeckkappe Seitenteil RH f. Storm <sup>3</sup> -Euro	1
5	L32902	Verstellbare Klemmhebel M6x12 GN604-44-M6-12-SG	1
2	SP1423221	Armlehnenpolster RH kpl.	1
2	SP1423224	Armlehnenpolster LH kpl.	1

## Kniestütze seitlich



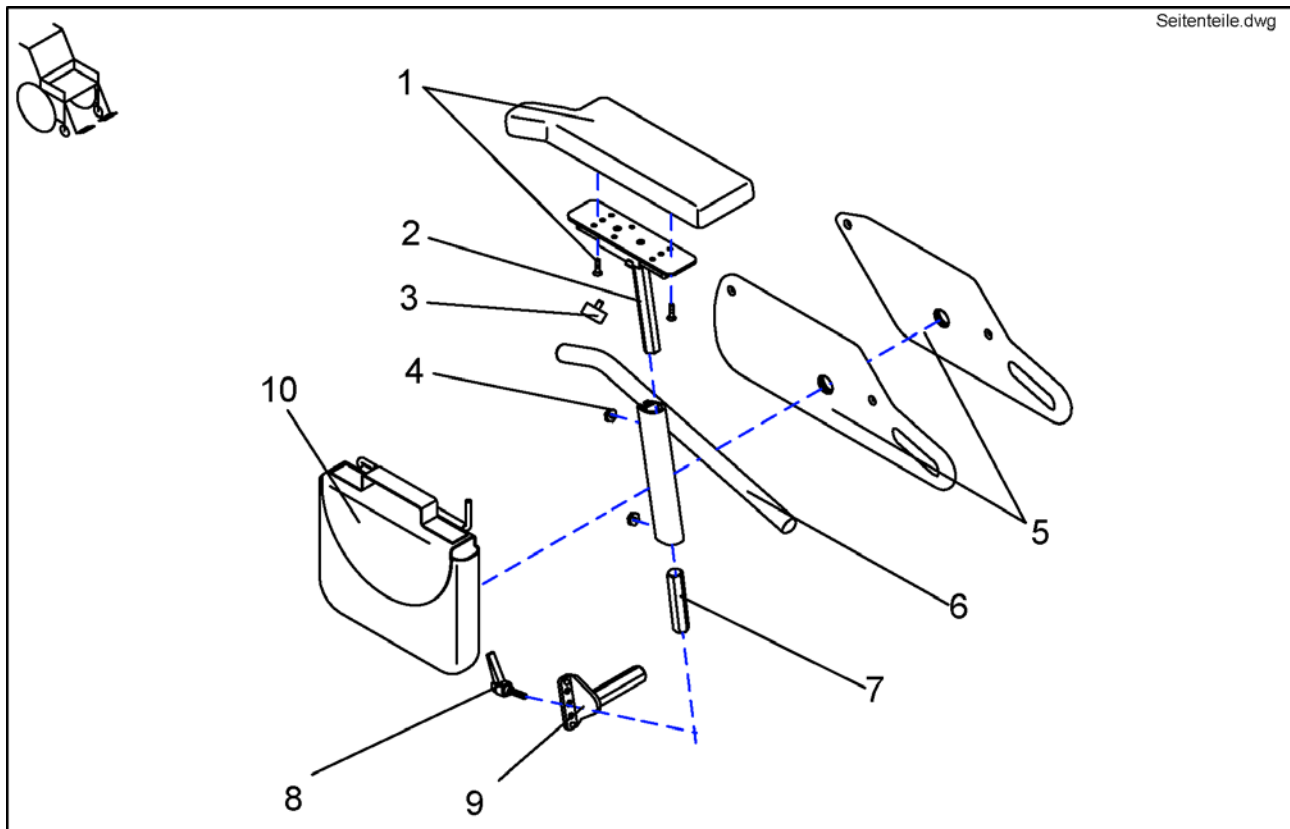
Pos.	Part number	Description	Qty
1	1421689	Warnaufkleber Seitenteil "STOP"	1
2	1442025-9005	ARMREST SUPPORT TUBE RH	1
3	L10024	WING THUMB SCREW M6 X 16	1
4	1428093	Hutmutter M10 DIN 986 sw verz.	2
5	-	HEX HEAD SCREW M6 X 20	2
6	1496330-0003	Klemmhalter, sw verzinkt	4
7	1496329-0003	Schwenkdraht sw verzinkt	2
8	-	WASHER 6,4 X 12,5 X 1,6	2
9	G10199	DIN433 10,5x18 vz Scheibe	8
10	F00109	DIN 934 M10 vz Sechskantmutter	6
11	1496368-0003	Halter sw verzinkt	1
12	1496374-9005	Seitenpolsteraufnahme, lh, pulverbeschichtet	1
13	1450243	Seitenteilpolster kpl,RH VCR	1
14	SP1496375	Kniestuetze, kpl., LH	1
-	-	Kniestütze seitlich, rechts	1

**Kniestütze seitlich, rechts**

Pos.	Part number	Description	Qty
1	1421689	Warnaufkleber Seitenteil "STOP"	1
2	1442024-9005	ARMREST SUPPORT TUBE LH	1
3	L10024	WING THUMB SCREW M6 X 16	1
4	1428093	Hutmutter M10 DIN 986 sw verz.	2
5	-	HEX HEAD SCREW M6 X 20	2
6	1496330-0003	Klemmhalter, sw verzinkt	4
7	1496329-0003	Schwenkdraht sw verzinkt	2
8	-	WASHER 6,4 X 12,5 X 1,6	2
9	G10199	DIN433 10,5x18 vz Scheibe	8
10	F00109	DIN 934 M10 vz Sechskantmutter	6
11	1496368-0003	Halter sw verzinkt	1
12	1496977-9005	Seitenpolsteraufnahme, RH, pulverbeschichtet	1
13	1450240	Seitenteilpolster kpl,LH VCR	1
14	SP1496976	Kniestuetze, kpl., RH	1

**Seitenteile, Standard**

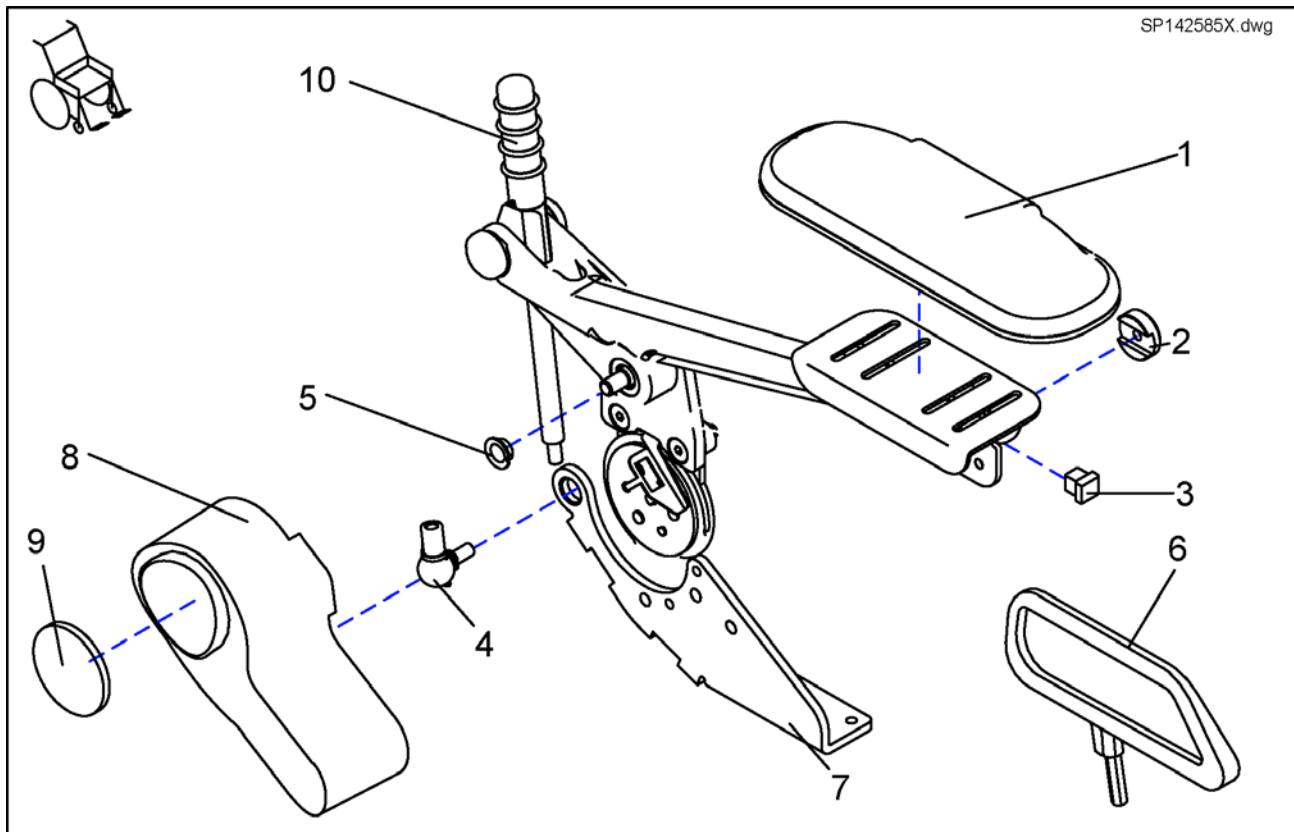
Seitenteile.dwg



Pos.	Part number	Description	Qty
5	-	Side part plates with side part adjustmen	1
8	1415027	Klemmhebel M6x25	1
2	1421716-9005	Armpolsteraufnahme RH	1
2	1421717-9005	Armpolsteraufnahme LH	1
7	1422092-0002	Stutzen Seitenteil VZ Storm 3	1
6	1422095-9005	Seitenteilverst. kpl Li Storm <sup>3</sup> 250-340 RAL 9005	1
6	1422096-9005	Seitenteilverst Kpl Re SCHW 250-340MM STORM 3	1
6	1422098-9005	Seitenteilverst kpl Re SCHW 290-380MM STORM 3	1
6	1422099-9005	Seitenteilverst kpl Li SCHW 290-380MM STORM 3	1
3	L31001	WING SCREW M6 X 10	1
1	SP1423221	Armlehnenpolster RH kpl.	1
1	SP1423224	Armlehnenpolster LH kpl.	1
10	SP1430416	BAG FOR SIDE PANEL RH CPL.	1
10	SP1430417	BAG FOR SIDE PANEL LH CPL.	1
4	-	NUT M6 WIDTH ACROSS FLATS 14	1

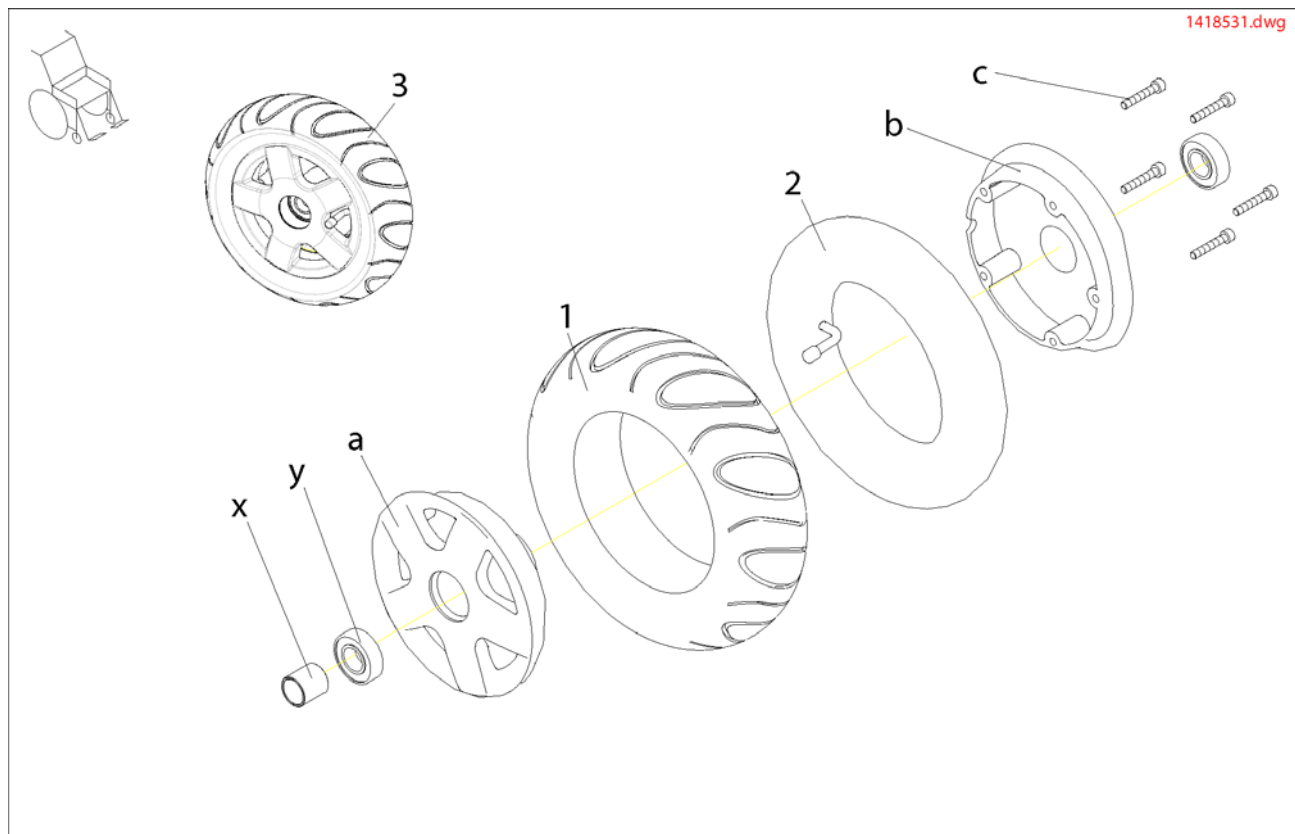
Storm<sup>3</sup> | Siderests  
**Sliding Armrest**

SP142585X.dwg



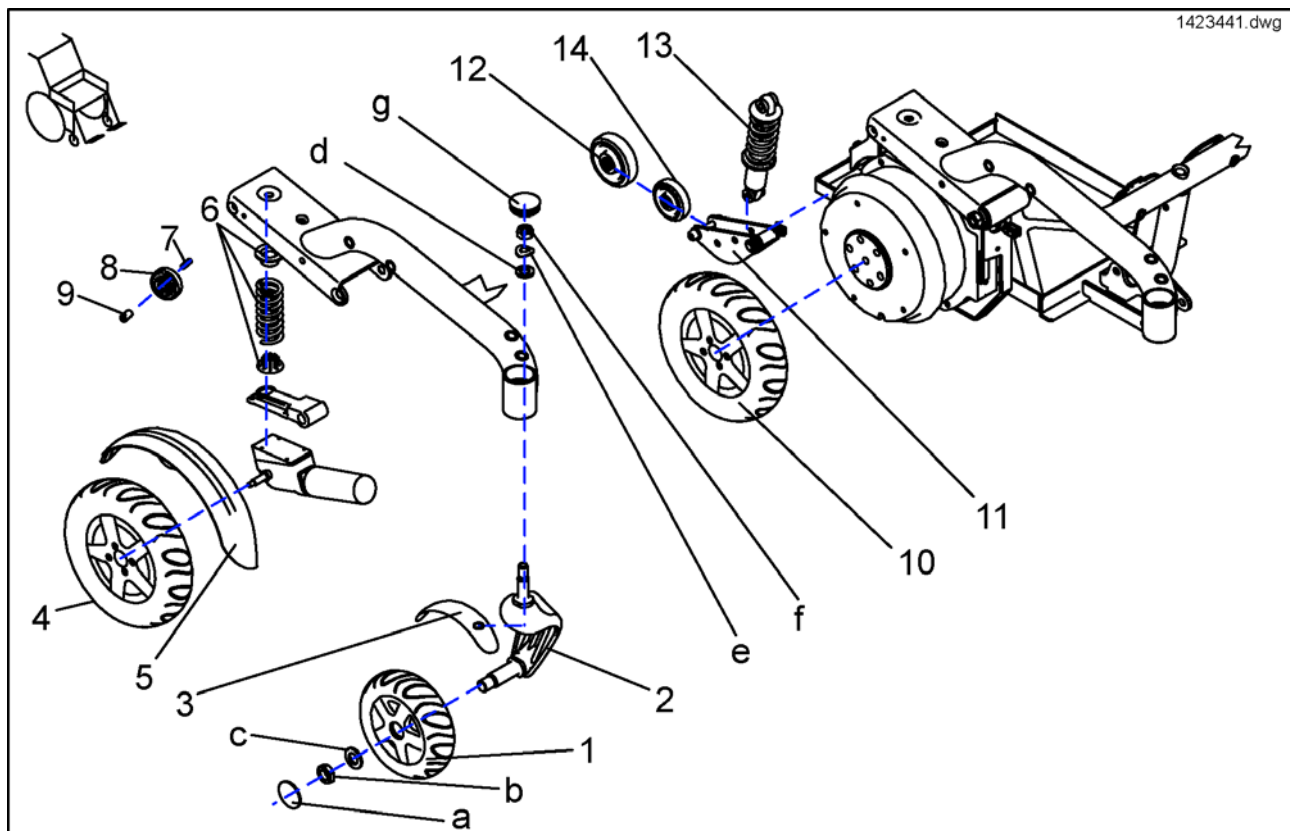
Pos.	Part number	Description	Qty
9	1420482	REFLECTOR	1
2	1421657-0003	RETAINING WASHER	1
8	1428057	MOTOR CAP FOR ELECTRIC BACKREST SLIDING ARMREST	1
7	1429563-9005	FITTING ATTACHMENT RH F. SLIDING ARMREST	1
7	1429564-9005	FITTING ATTACHMENT LH F. SLIDING ARMREST	1
1	5311680	ARMREST UPHOLSTERY 260 MM	1
1	5314641	ARMREST UPHOLSTERY 340 MM	1
3	L01055	TUBE END PLUG E 15 X 15	1
5	N02194	BUSH BB 1209 DU	1
4	N04109	SWIVEL JOINT AS 13-M8 RH	1
	SP1425853	Umrüstkit mitl. Armlehne Paar f. man. Rückverst.	1
	SP1425859	Umrüstkit mitl. Armlehne Paar f. el. Rückenverst.	1
6	SP1436539	Kleiderschutz mitl. Armlehne SB43/48 Paar	1
6	SP1436540	Kleiderschutz mitl. Armlehne SB39 Paar	1
10	SP1451392	ASSEMBLY KIT, GUIDE ROD	1
1-5	SP5311680	mitlaufende Armlehne RH kpl.	1
1-5	SP5314641	mitlaufende Armlehne LH kpl.	1

# Front Wheels



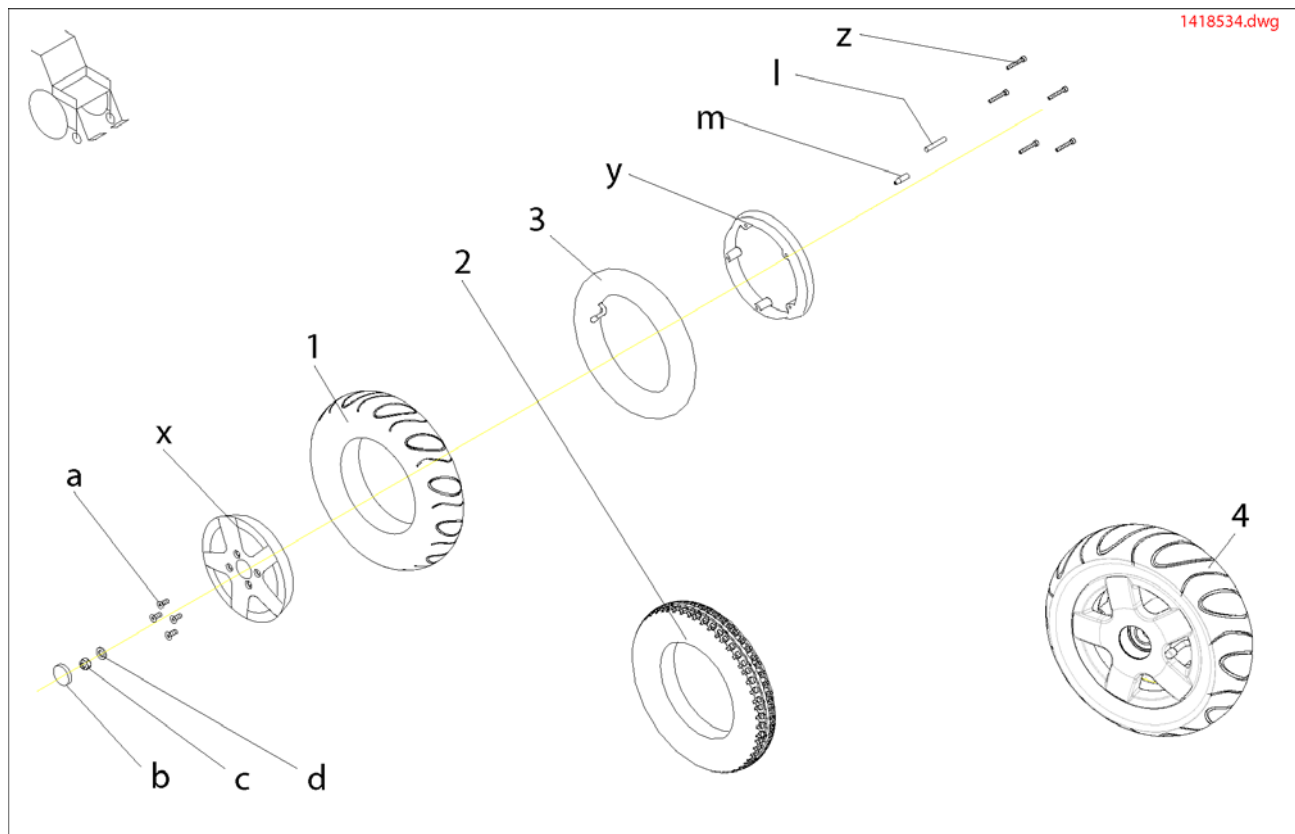
Pos.	Part number	Description	Qty
a-c	SP1423181	Montagesatz Felge 6"	1
3	SP1430232	Vorderrad kpl schwarz pannensicher Storm <sup>3</sup>	1
x-y	SP1423182	Lagersatz Felge 6"	1
x	-	SPACER SLEEVE	1
y	1417943	GROOVED BALL BEARING 6004-2SRSR	1
b	-	RIM RING 6 INCHES INNER	1
3	SP1430231	Vorderrad kpl grau pannensicher Storm <sup>3</sup>	1
a	-	WHEEL RIM OUTER	1
c	-	BOLT M6X35 DIN 912	1
3	SP1418531	Vorderrad grau Luft	1
3	SP1419256	Vorderrad schwarz Luft	1
3	SP1422932	Vorderrad grau pannen- geschützt Tyreguard	1
3	SP1422933	Vorderrad schwarz pannen geschützt Tyreguard	1
1	1430229	Reifen 300-6 Storm 3 pannensicher grau	1
1	1419226	Laufdecke 3.00-6" schwarz	1
1	1430230	Reifen 300-6 Storm 3 pannensicher schwarz	1
1	1418532	Laufdecke 3.00-6" grau	1
2	1415175	Schlauch 3.00x6 90°TR87 Niederquerschnitt	1

# Wheel suspension



Pos.	Part number	Description	Qty
1	-	Front Wheels	1
4	-	Rear Wheels	1
10	-	Rear Wheels True Track	1
-	-	Re-Tooling Kit Suspension True Track	1
a	-	KAPPE INVACARE STORM 3	1
b	-	ISO 8673-M16x1,5-8 vz Mutter	1
8	1418533	Antitipprad KAMA 80x30 kpl.	1
g	-	Gleiter SL 42MM SCHW Steuerkopfrohr STORM 3	1
7	1427057-0002	Buchse 12x2x35,5 f. Storm 3	1
9	1428067-0002	Buchse 18x5x32 f. Storm 3	1
13	-	SHOCK ABSORBER DV-22-165	1
5	1429341	Spritzschutz kpl. hinten Storm <sup>3</sup>	1
5	1443275	Spritzschutz hinten True Track kpl.	1
5	1443276	Spritzschutz hinten True Track LH kpl.	1
5	1443277	Spritzschutz hinten True Track RH kpl.	1
14	1451344	Montage-Kit: Antitipprad	1
13	1451360	Stossdaempfer Toughshock MA 165mm 250lbs / 113kg	1
f	F00108	DRIVE CPL. 6KM/H G50	1
d	-	Scheibe 13x24x2, 5	1
c	-	SCHEIBE 17*30*3	1
e	-	DIN 137-A12-FSt verzinkt Federscheibe Form A 12mm	1
2	SP1422771	Gussgabel kpl. LH mit Bolzen	1
2	SP1422772	Gussgabel kpl. RH mit Bolzen	1
a-g	SP1423178	Montagesatz Vorderrad- Gabel kpl.	1
3	SP1423179	Montagesatz Spritzschutz vorn LH	1
3	SP1423180	Montagesatz Spritzschutz vorn RH	1
6	SP1423441	Federset "Hart"	1
6	SP1423442	Federset "Weich"	1
5	SP1424676	ET SPRITZSCHUTZ HI RE KP L.	1
5	SP1424678	ET SPRITZSCHUTZ HI LE KP L.	1
12	SP1428929	Stützrad Paar für True Track	1
11	SP1429557	Anti-Kipp Halterung und Rad kpl. f. True Track	1

## Rear Wheels

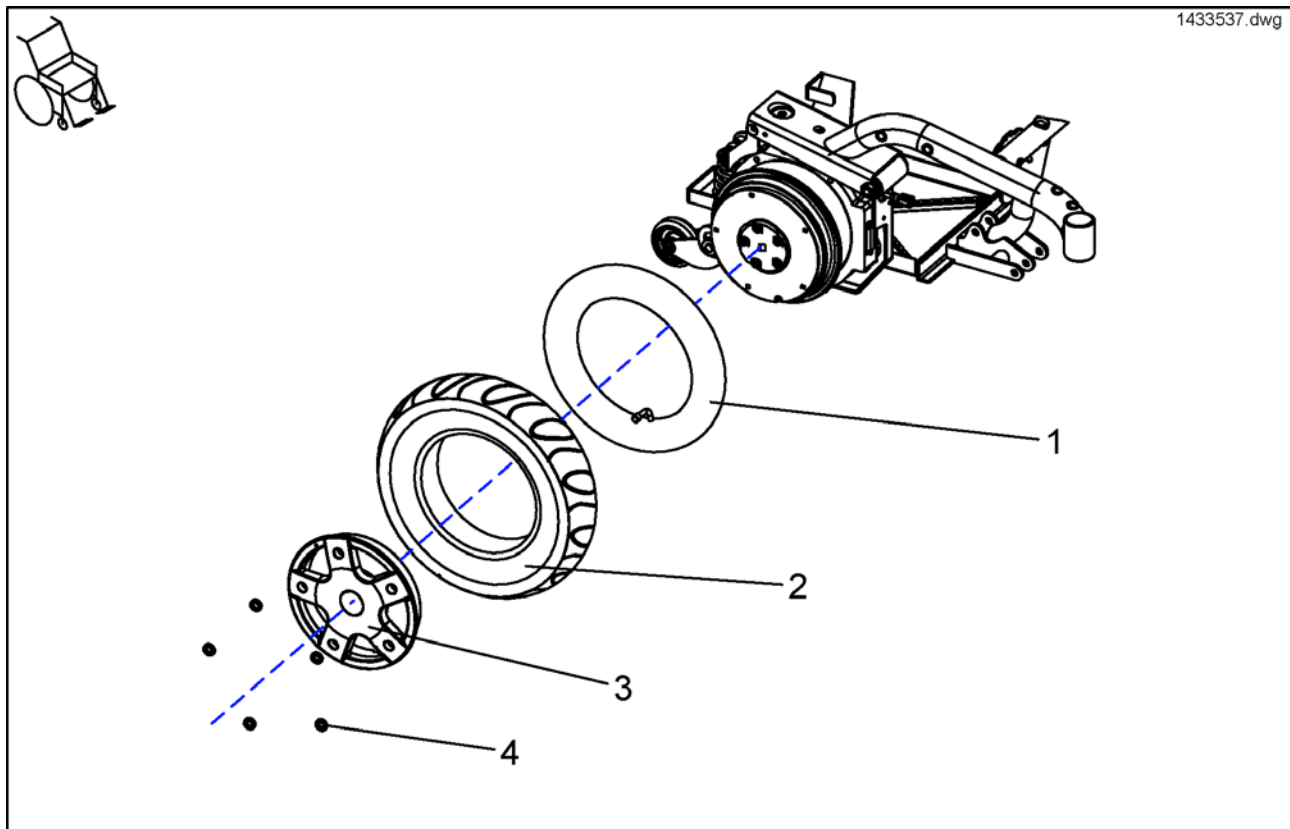


Pos.	Part number	Description	Qty
a-d	SP1423443	Montagesatz RAD 3.00- 8"	1
x	-	RIM RING, OUTER	1
4	SP1430220	Hinterrad kpl grau pannensicher Storm <sup>3</sup>	1
y	-	RIM RING 8 INCHES, INNER	1
l	-	Magnetgummi Tacho STORM 3	1
4	SP1433543	Antriebsrad kpl. Trelle- borg Luft T-539 grau GBM	1
4	SP1430221	Hinterrad kpl schwarz pannensicher Storm <sup>3</sup>	1
a	-	BOLT 8X35 DIN 7991	1
z	-	SCREW M6*40 DIN 912	1
c	F00108	DRIVE CPL. 6KM/H G50	1
d	-	Scheibe 13x24x2, 5	1
b	-	KAPPE INVACARE STORM 3	1
4	SP1433544	Antriebsrad kpl. Trelle- borg Tyreg. T-539 GBM	1
m	-	Magnet für Tacho 6x25	1
4	SP1418534	Hinterrad grau Luft	1
4	SP1419258	Hinterrad schwarz Luft	1
4	SP1421801	Hinterrad grau Trelleborg	1
4	SP1421829	Hinterrad grau pannenge- schützt Tyreguard	1
4	SP1421831	Hinterrad schwarz pannen geschützt Tyreguard	1
4	SP1421833	Hinterrad grau pannenge- schützt Tyreguard	1
x-z	SP1423184	Montagesatz Felge 8"	1
l-m	SP1423185	Montagesatz Tachomagneten	1
1	1430217	Laufdecke 3.00-8 pannensicher schwarz	1
1	1430215	LAUFDECKE 3.00-8 GRAU PANNENSICHER	1
1	1419257	Laufdecke 3.00-8" schwarz	1
1	1415173	Laufdecke 3.00-8" grau	1
2	M11968	Laufdecke 3.00-8" grau Trelleborg	1
3	M12016	Schlauch 3.00-8" mit Ventil TR 87-90/90°	1



## Rear Wheels True Track

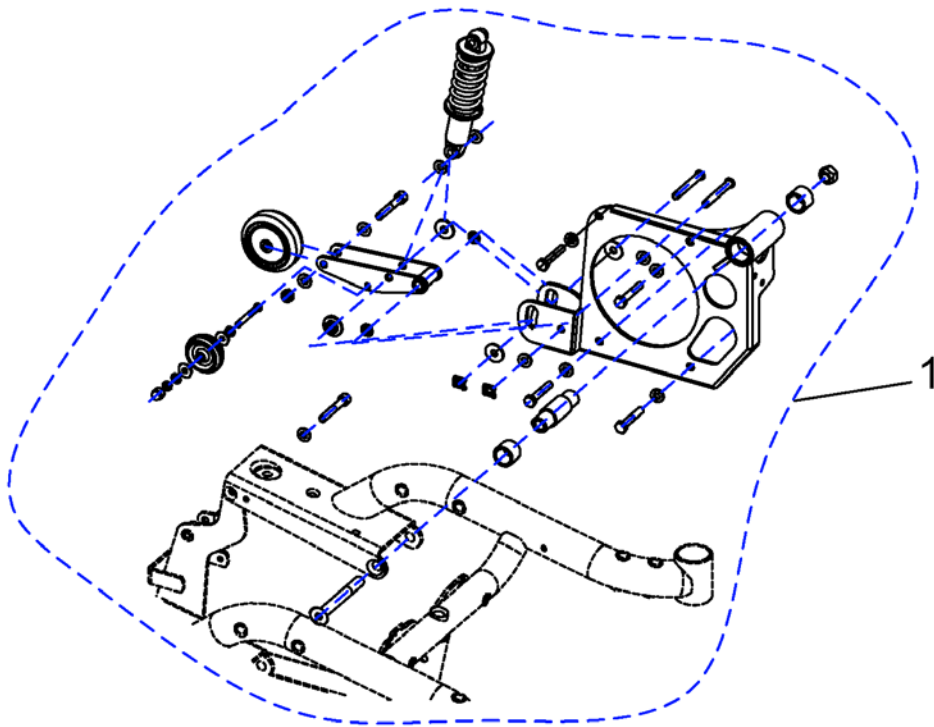
1433537.dwg



Pos.	Part number	Description	Qty
2	1415173	Laufdecke 3.00-8" grau	1
2	1419257	Laufdecke 3.00-8" schwarz	1
3	1429347-0307	Felgenring 8Z AU HI GB SILBGR STORM 3 glanz	1
2	1430215	LAUFDECKE 3.00-8 GRAU PANNENSICHER	1
2	1430217	Laufdecke 3.00-8 pannensicher schwarz	1
4	5829252	Nord-Lock Scheibe d=8 NL8 vz No08,7-1011	1
2	M11968	Laufdecke 3.00-8" grau Trelleborg	1
1	M12016	Schlauch 3.00-8" mit Ventil TR 87-90/90°	1

# Re-Tooling Kit Suspension True Track

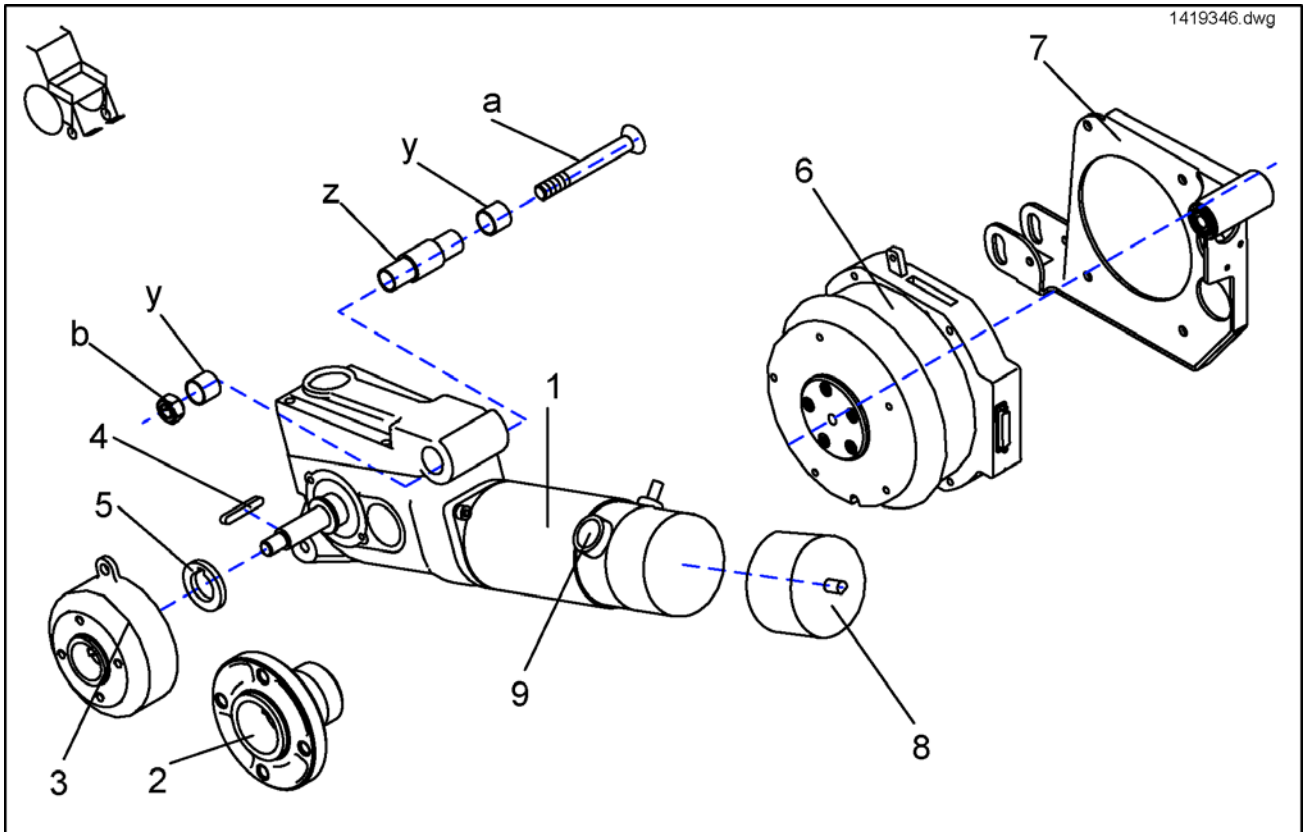
1451200.dwg



Pos.	Part number	Description	Qty
1	1451200	Aufhaengung,kpl.STORM TT Nachruestkit ab 01.01.06	1

# Driving Unit

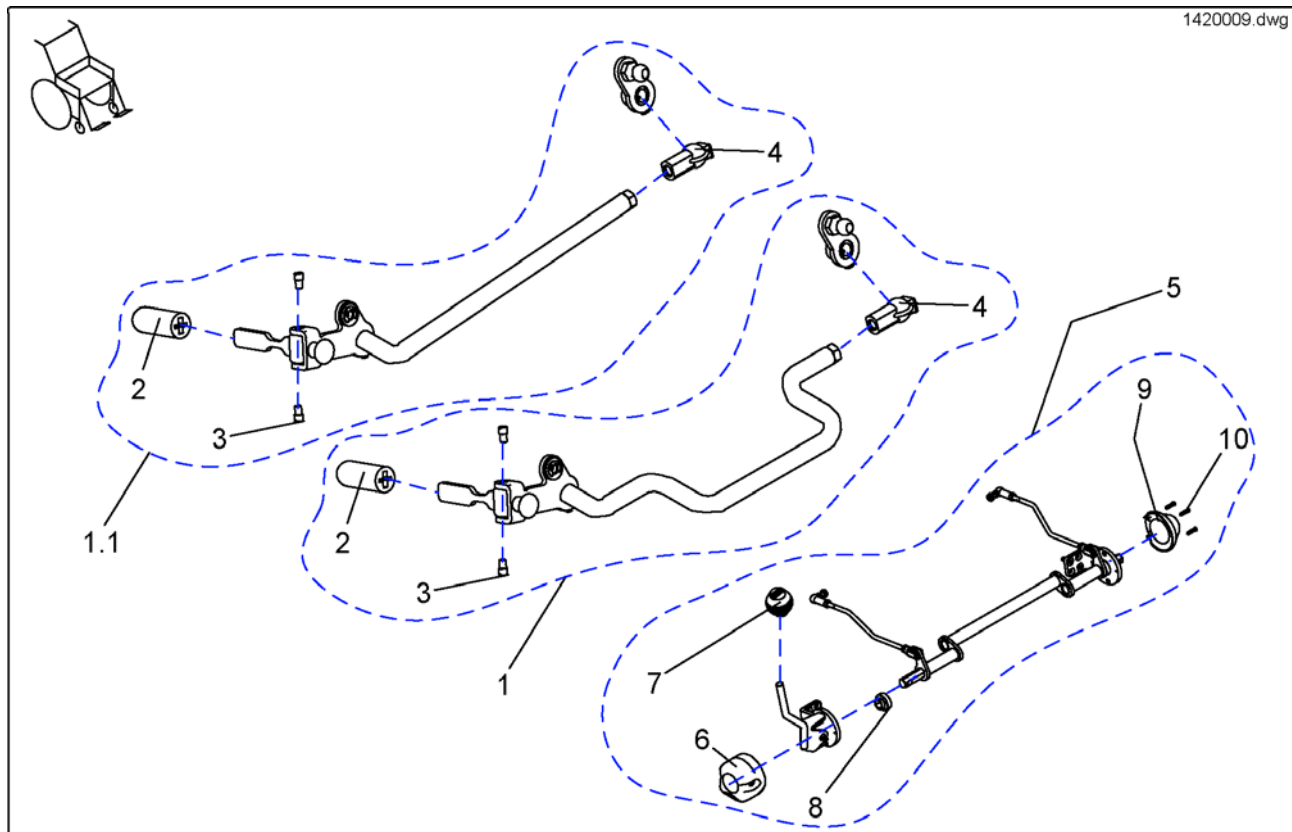
1419346.dwg



Pos.	Part number	Description	Qty
-	SP1421808	Antriebseinheit 10km/h ohne Bremse LH	1
-	SP1421810	Antriebseinheit 12km/h mit Bremse LH	1
-	SP1421809	Antriebseinheit 10km/h ohne Bremse kpl. RH	1
-	SP1421813	Antriebseinheit 12km/h ohne Bremse kpl. RH	1
-	SP1421811	Antriebseinheit 12km/h mit Bremse kpl. RH	1
-	1495217	Kupplungskit SRG Motoren 10mm	1
a-b	SP1423186	Montagesatz Antriebseinheit	1
-	F351007	ACS-Motorstecker kpl.	1
-	Z131034	ET BREMSKIT LI F ANTRIEB P01062/4 SCHMID	1
y	-	sintered metal bush 102620 BP 25 oiled	1
-	SP1421812	Antriebseinheit 12km/h ohne Bremse LH	1
z	-	Lagerwelle EDELSTAHL STORM 3	1
a	-	ISO 10642 M12x100 10.9 KL DIN 267-28 vz	1
1	1422898	Motoreinheit Re kpl. 6km/h Storm 3	1
b	-	Mutter M12 Spezial SVZ STORM 3	1
y-z	SP1421761	Achse und Buchsen für Motorschwinge	1
-	Z131035	Bremsenkit für Antrieb P01061/3 SCHMID RH	1
-	0511-5016	Kupplungskit SRG Motoren 8mm	1
-	SP1421802	Antriebseinheit 6km/h mit Bremse LH	1
-	SP1421803	Antriebseinheit 6km/h mit Bremse kpl. RH	1
-	SP1421804	Antriebseinheit 6km/h ohne Bremse LH	1
-	SP1421805	Antriebseinheit 6km/h ohne Bremse kpl. RH	1
-	SP1421806	Antriebseinheit 10km/h mit Bremse LH	1
-	SP1421807	Antriebseinheit 10km/h mit Bremse kpl. RH	1
1	1422903	Motoreinheit Li kpl STORM3 12 km/h	1
1	1422902	Motoreinheit Re kpl STORM3 12 km/h	1
1	1422901	Motoreinheit Li kpl 10km/h STORM 3	1
1	1422899	Motoreinheit LH kpl. 6km/h Storm 3	1
1	1422900	Motoreinheit Re kpl 10km/h STORM 3	1
2	1415172	Standard-Radnabe	1
3	1415171	BRUSH CAP	1
4	N23004	Passfeder A6x6x40	1
5	1423164-0002	Unterlegscheibe mit Passfedernut f. d=19mm	1

**Driving Unit**

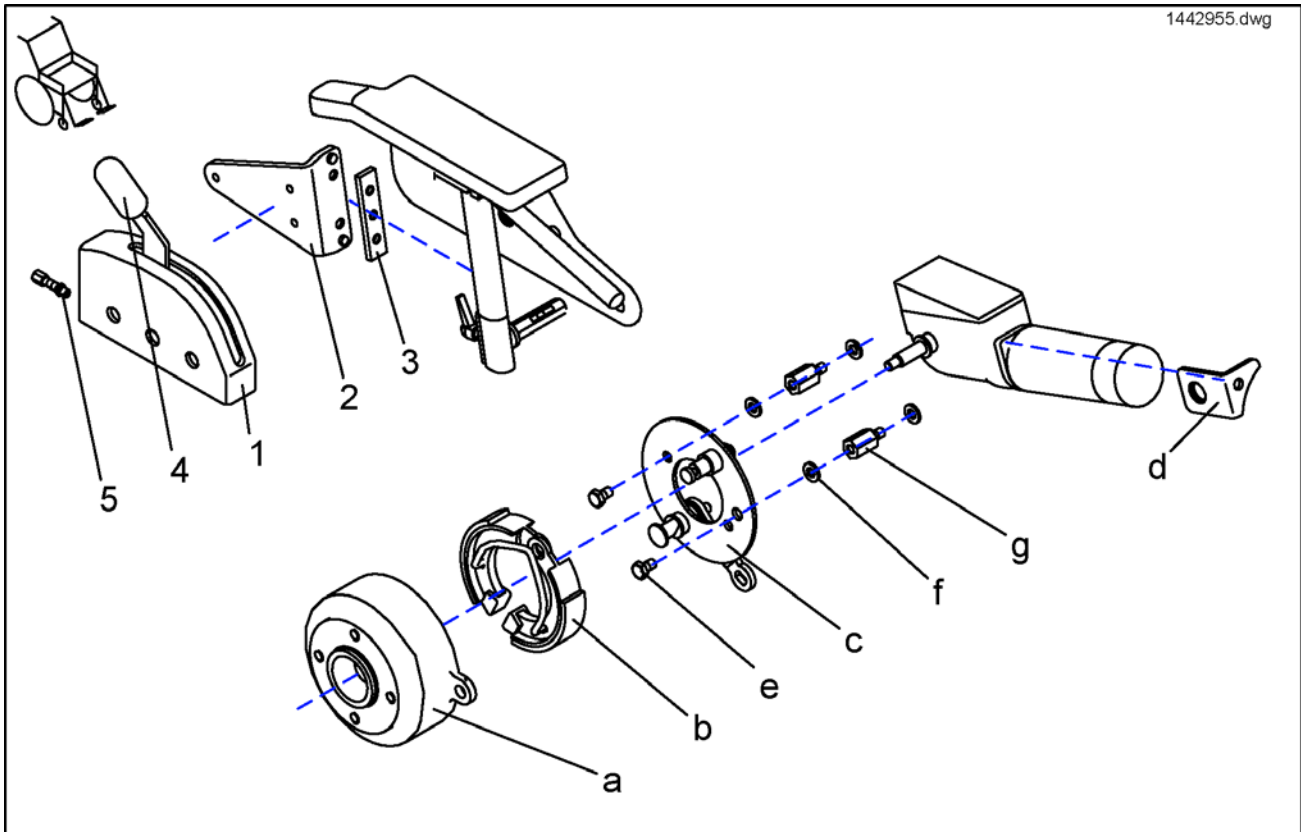
<b>Pos.</b>	<b>Part number</b>	<b>Description</b>	<b>Qty</b>
6	SP1433562	Motor, rechts	1
6	SP1433561	Motor, links	1
7	SP1428930	Schwinge RH kpl.	1
7	SP1422840	Schwinge LH kpl.	1
8	1484939	PLASTIKHAUBE FÜR SCHMID-ANTRIEB STORM3	1
9	SP1423439	Kohlebürstensatz für Schmid-Antriebe	1



Pos.	Part number	Description	Qty
7	1430147	Griffkugel Kipp Entkupplung GB	1
1	1420009	Entkoppelungsmechanismus kpl.	1
1	1485587	Entkupplung, kpl, gerade	1
1	1483902	Auskupplungsmechanismus Storm EURO, komplett	1
2	5007791	Bremshebelgriff	1
3	D08112	Schraube Sechskant M5x10	1
4	5816488	Ø13 Kugelsitz PA 6.6 schwarz ohne Bolzen	1
5	SP1431810	Entkupplung True Track kpl.	1
6	1430163	Kappe Entkupplungshebel Entkupplung GB	1
8	1430406	Lagerbuchse f. Entkuppl. Storm3 GB	1
9	1430164	Abdeckkappe Entkupplung GB	1
10	H90993	PINE TREE CLIP F LOCHDURCHM 3,0 MM	1

**Brake**

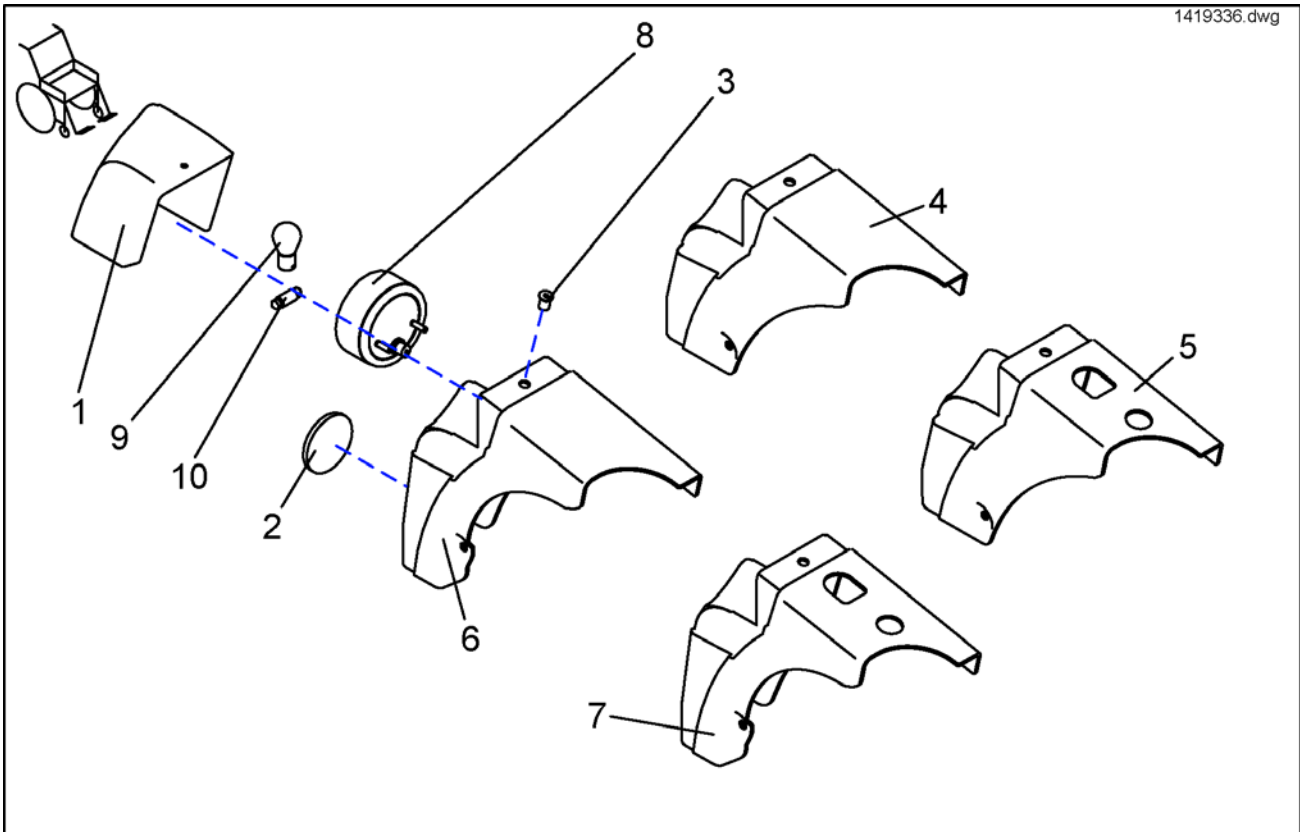
1442955.dwg



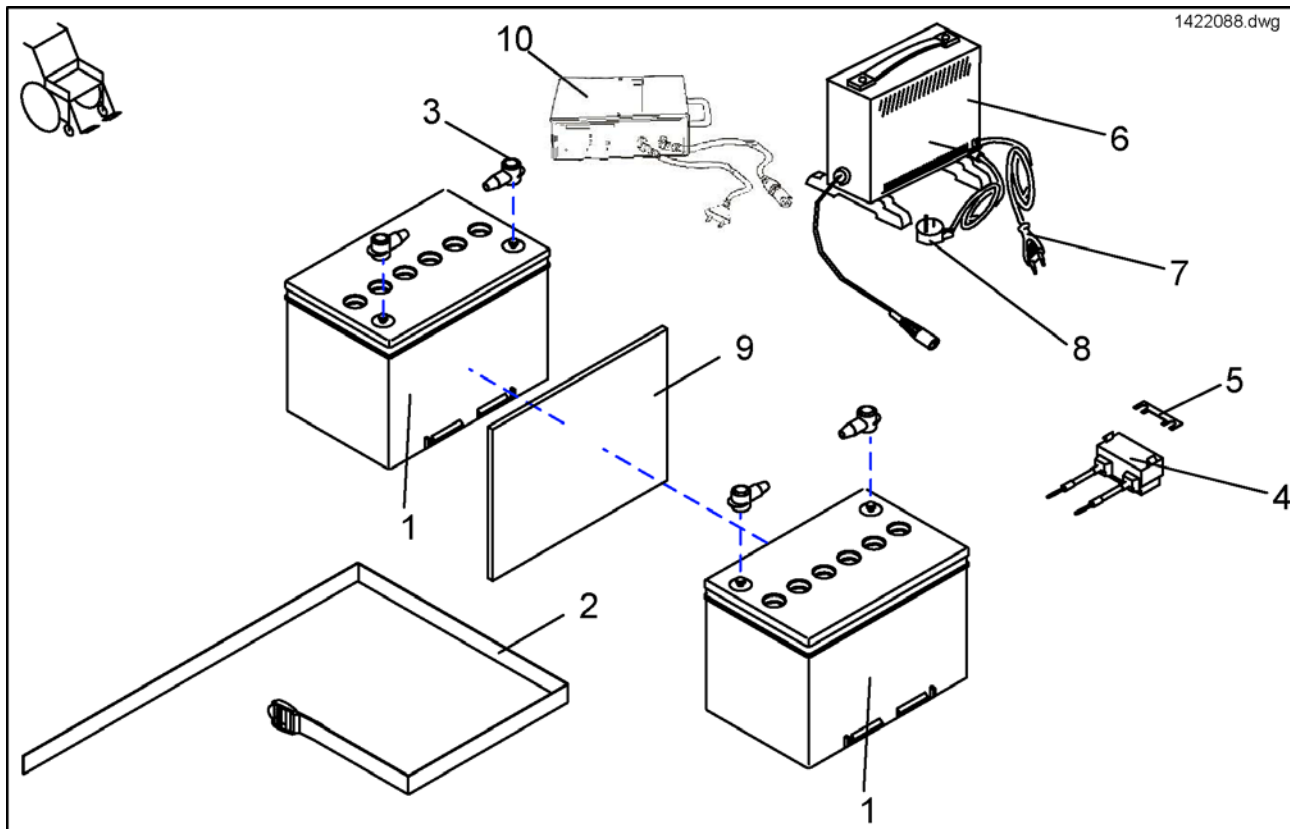
Pos.	Part number	Description	Qty
c	SP1415067	BREMSANKERPLATTE RH VORMONTIERT	1
	SP1423473	Bowdenzugset kpl.für Lifter manuell	1
	SPF331038	Bremse vormontiert RH	1
a	1415171	BRUSH CAP	1
	SPF331028	Bremse vormontiert LH	1
d	1421653-0003	Gegenhalter kpl. LH Storm <sup>3</sup>	1
a-g	1442956	Kit Feststellbremse rechts kpl.	1
d	1421654-0003	Gegenhalter kpl. RH Storm <sup>3</sup>	1
e	D08109	HEX HEAD SCREW M6 X 10	1
2	1428076-9005	Bremskastenhalter Re kurze ST / RAL 9005	1
g	-	AUFNAHME F BREMSRINGPLATTE	1
f	-	Scheibe 6, 4x12, 5x1, 6	1
a-g	1442955	Kit Feststellbremse links kpl.	1
b	M30985	Bremsbackenset 90 x 18 ANELLI	1
c	SP1415066	Bremsankerplatte LH vormontiert	1
1	F331022	BREMSKASTENHAUBE	1
2	1428075-9005	Bremskastenhalter Li kurze ST / RAL 9005	1
3	1421720-0002	Nutenblech für Seitenteil verzinkt	1
4	5007791	Bremshebelgriff	1
5	M30050	Stellschraube M6x24	1

## Rear Lights

1419336.dwg



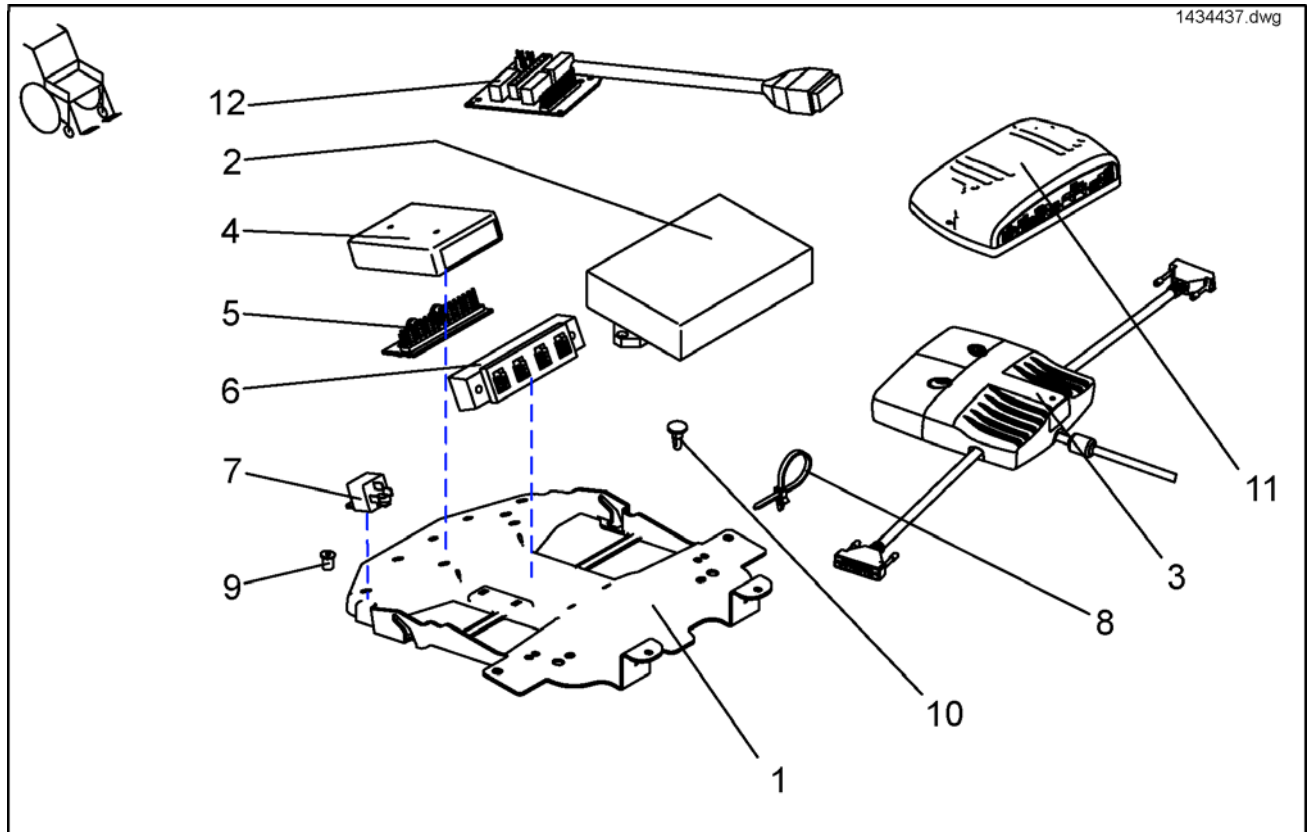
Pos.	Part number	Description	Qty
-	SP1433556	Leuchenträger m. Licht o. Gepäckträger	1
-	SP1433557	Leuchenträger o. Licht für Gepäckträger	1
1	SP1421739	Leuchtenverkleidung RH, kein Licht	1
-	SP1433558	Leuchenträger m. Licht für Gepäckträger	1
-	SP1419335	Leuchenträger o. Licht o. Gepäckträger kpl.	1
1	1421739	Leuchtenglas silber RH	1
-	SP1433547	Leuchenträger o. Licht u. Gepäckträger kpl.	1
-	SP1419337	Leuchenträger o. Licht m. Gepäckträger kpl.	1
-	SP1419338	Leuchenträger m. Licht m. Gepäckträger kpl.	1
-	SP1419336	Leuchenträger m. Licht o. Gepäckträger kpl.	1
1	SP1421738	Leuchtenverkleidung LH, kein Licht	1
1	1419332	Leuchtenglas klar RH	1
1	1421738	Leuchtenglas silber LH	1
1	1419331	Leuchtenglas klar LH	1
2	1419274	REFLECTOR RED, ROUND	1
3	1422052	Geto Well Mutter M5	1
4	1419334	Leuchenträger RH hinten	1
4	1419333	Leuchenträger LH hinten	1
5	1421815	Leuchenträger LH hinten für Taxibügel	1
5	1421814	Leuchenträger RH hinten für Taxibügel	1
6	1429342	Leuchentraeger lh Gearless Storm3	1
6	1429343	Leuchentraeger Rh Gearless Storm3	1
7	1430144	Leuchentraeger RH GB fuer Gepaecktraeger	1
7	1430143	Leuchentraeger LH GB fuer Gepaecktraeger	1
8	1442736	REAR LIGHT 24V, CPL.	1
9	1419271	LIGHT BULB 24V/21W YELLOW	1
10	P31191	Glühlampe 24V/5W C5W S8,5 SOFITTE	1



Pos.	Part number	Description	Qty
4	1419369	Streifensicherungshalter kpl. incl.50A Sicherung	1
	1419370	batterycable 70Ah 24V STORM 3	1
	1419983	batterycable 70Ah 12V lights STORM 3	1
2	1421655	BATTERY STRAP	1
	1432560	batterycable 70 Ah Storm3 GBM	1
4	1432561	Streifensicherungshalter kpl. incl.Sicherung 80A	1
5	1432561	Streifensicherungshalter kpl. incl.Sicherung 80A	1
5	1442600	Streifensicherung 40A	1
-	-	batterycable Shark light Storm 3	1
4	-	Batteriekabel 24V Shark m. Sicherung 40A Storm 3	1
10	5813987	BATTERY CHARGER 8A GI POPULAR	1
9	F384057	Batterieeinleger	1
5	P12191	FUSE 50 A	1
7	P21079	MAINS CABLE GCB-0401 CONTINENTAL	1
8	P21080	MAINS CABLE GCB-0403 WITH PLUG FOR UK	1
1	P50016	BATTERY 70 AH	1
6	P51981	BATTERY CHARGER 8 A WITH XLR CONNECTION, WITHOUT MAINS CABLE	1
3	P52996	BATTERY TERMINAL COVER 60AH/70AH	1
6,7	SP1423696	Ladegerät 24V/8A mit Netzkabel CONTINENTAL	1
6,8	SP1423697	Ladegerät 24V/8A mit Netzkabel UK	1



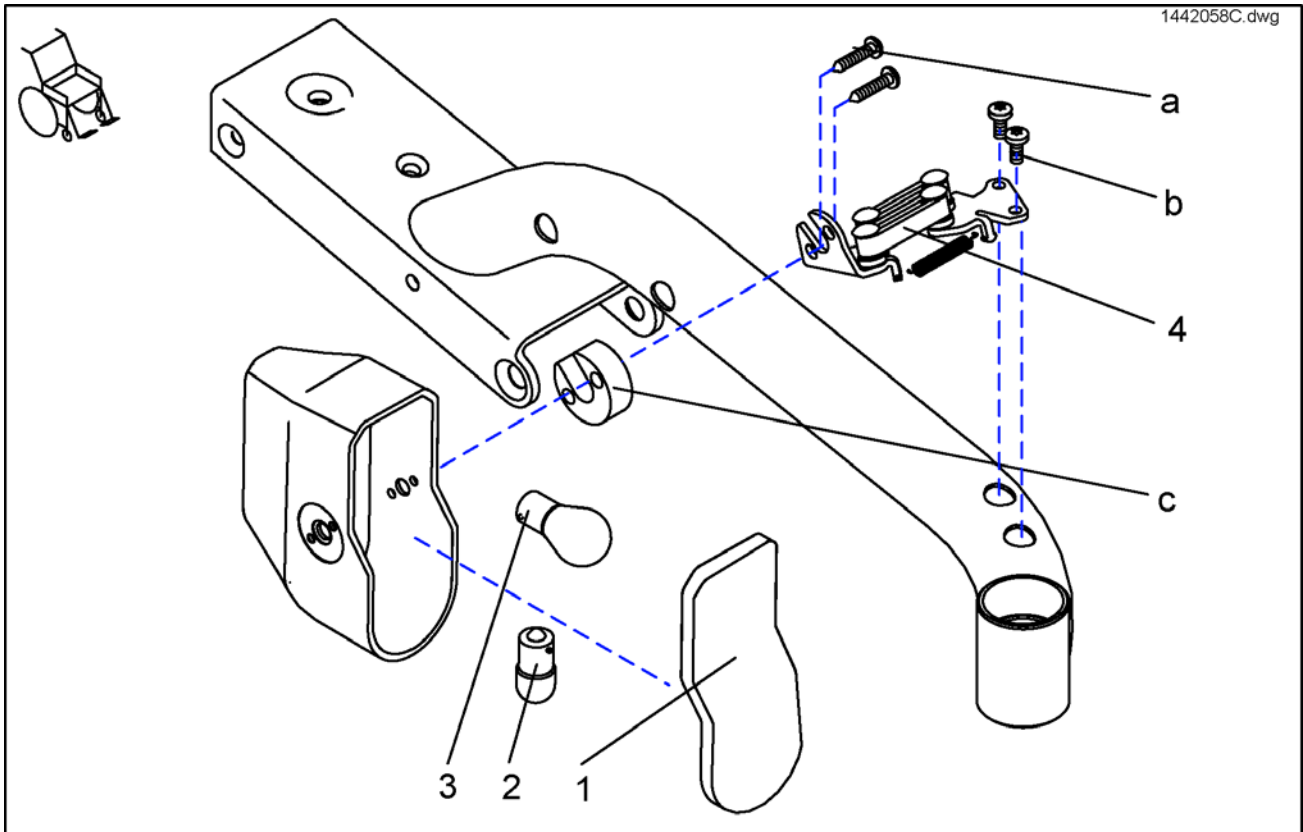
# Electric Components



Pos.	Part number	Description	Qty
5	-	CENTRAL LIGHT DISTRIBUTOR CIRCUIT BOARD	1
	1	SPACER	1
1	1418528	Geräteträger STORM <sup>3</sup>	1
	1419337	Schraub-Blindniet schwarz	1
	1422052	Geto Well Mutter M5	1
9	1422052	Geto Well Mutter M5	1
8	1422888	Kabelbinder 5,0x225 schwarz	1
10	1426351	Spitzkrampe Nylon	1
3	1430150	ACS-GB-POWER MODUL 100Ah STORM 3 GB	1
	1431755	SEAT ADJ.50,5X40 CPL	1
9	-	GETO WELL NUT M4	1
11	1433332	DK-PMB01 Powermodul Shark	1
	1440533	Montagekit ACS Elektro- nikhalter 04/2003->	1
1	-	Geräteträger SHARK Storm <sup>3</sup>	1
12	1450233	Combined Lighting Actuator Board	1
	5723445	ISO 14581 M5x16 8.8 vz Senkkopfschr Tx25 Kopf	1
2	6001423	ACS-Elektronik DX-PMB AS 60A	1
4	6001825	ACS-Lichtmodul 24V Std.	1
3	AT.1430150	AUSTAUSCH; STORM3 GB ACS-GB-POWER MODUL 100Ah	1
11	AT.1433332	AUSTAUSCH; Tornado DK-PMA1 Powermodul Shark	1
	-	CROSS HEAD SCREW M4 X 16	1
2	P10064	ACS-Elektronik DX-PM2 80A	1
6	P10072	ACS-BUS T-Adapter (Verteiler)	1
4	P10081	ACS ACTUATOR MODULE (CLAM)	1
7	P11195	Wechselrelais 24V/10-20A mit Halter	1
1,5,7,9,10	SP1418529	Geräteträger komplett ACS	1
	SP1423191	Montagesatz ACS-Elektronikhalter	1

# Front Lights

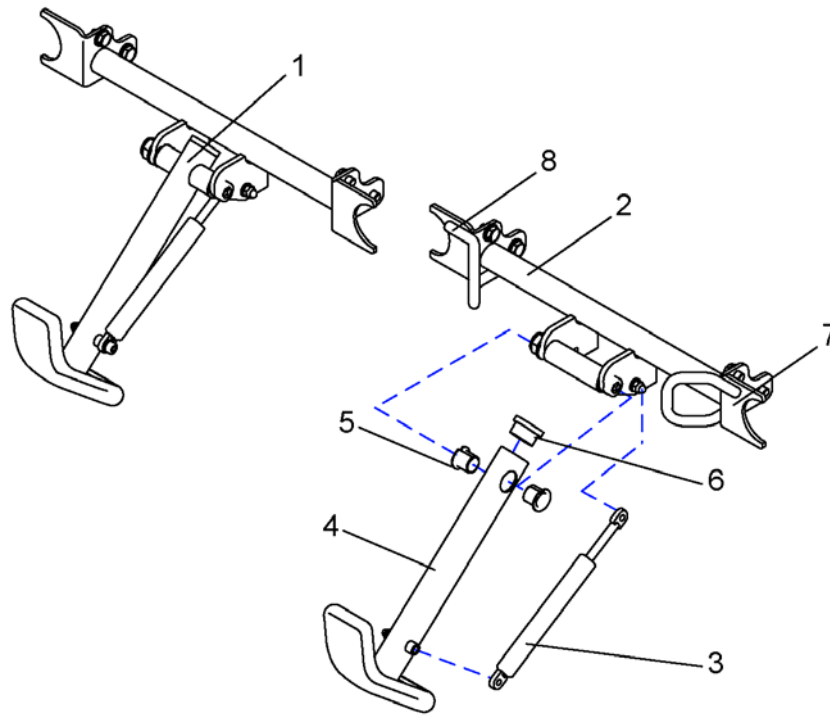
1442058C.dwg



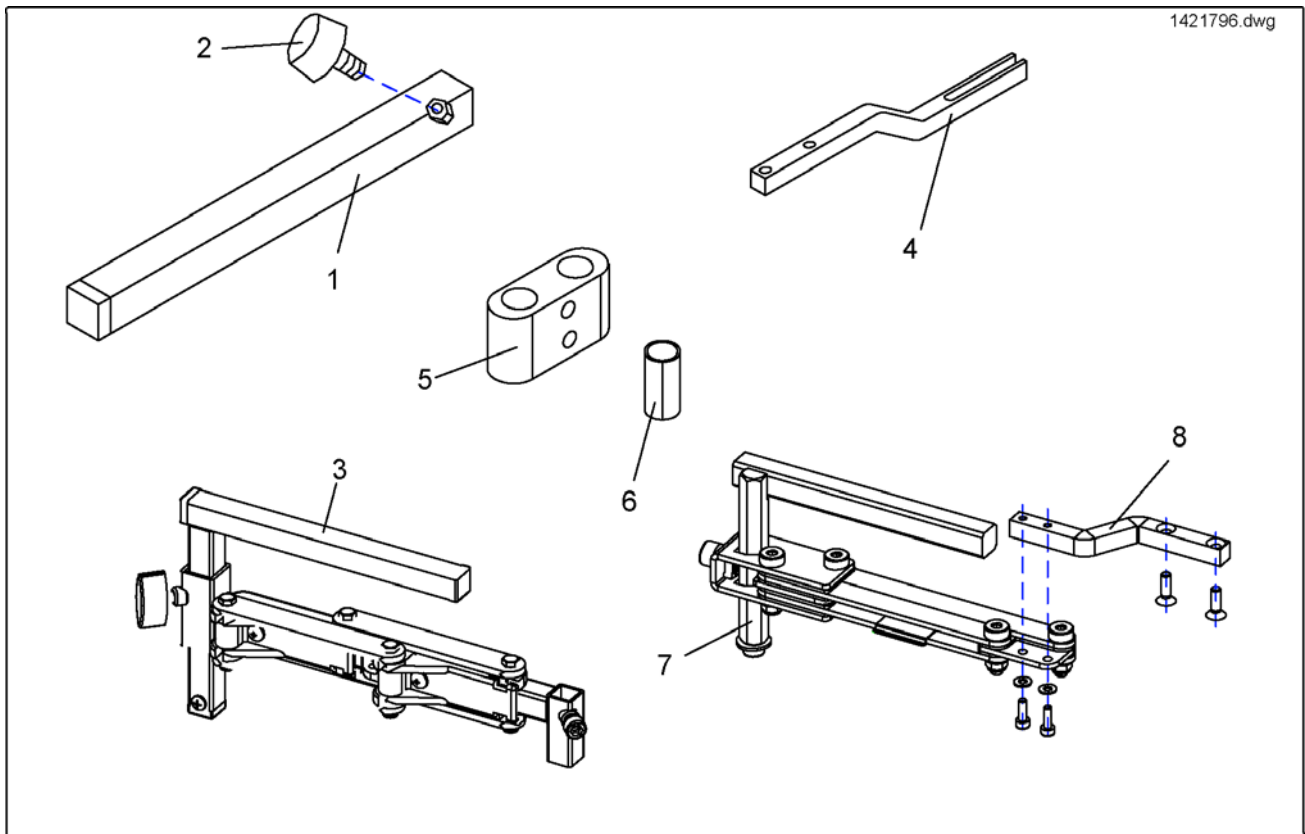
Pos.	Part number	Description	Qty
b	-	M5X12 TAPTITE (T25) FZB	1
-	1420413	HEADLIGHT 24V, LEFT, CPL.	1
a	-	DIN 7981 4,8x16 svz Blehschr. Linsen. Kreuz	1
a	-	LINSENBLECHSCHRAUBE 4,8*25 DIN7981	1
-	1420412	HEADLIGHT 24V, RIGHT, CPL.	1
c	-	Distanzstueck Lichtanlage STORM3	1
a-c	SP1422822	ASSEMBLY KIT FOR SEAT WIDTH STARTING FROM 43CM, HEADLIGHT, LEFT AND RIGHT	1
a-b	1442685	Befestigungskit Licht vorn Dragon	1
1	1433737	GLASS FOR FRONT LIGHT	1
2	P31108	LIGHT BULB 24V/10W	1
3	1419271	LIGHT BULB 24V/21W YELLOW	1
4	1428082	Abschwenkmech RH vorn Storm <sup>3</sup>	1
4	1428081	Abschwenkmech LH vorn Storm <sup>3</sup>	1

# Kerb Climber

1418452.dwg

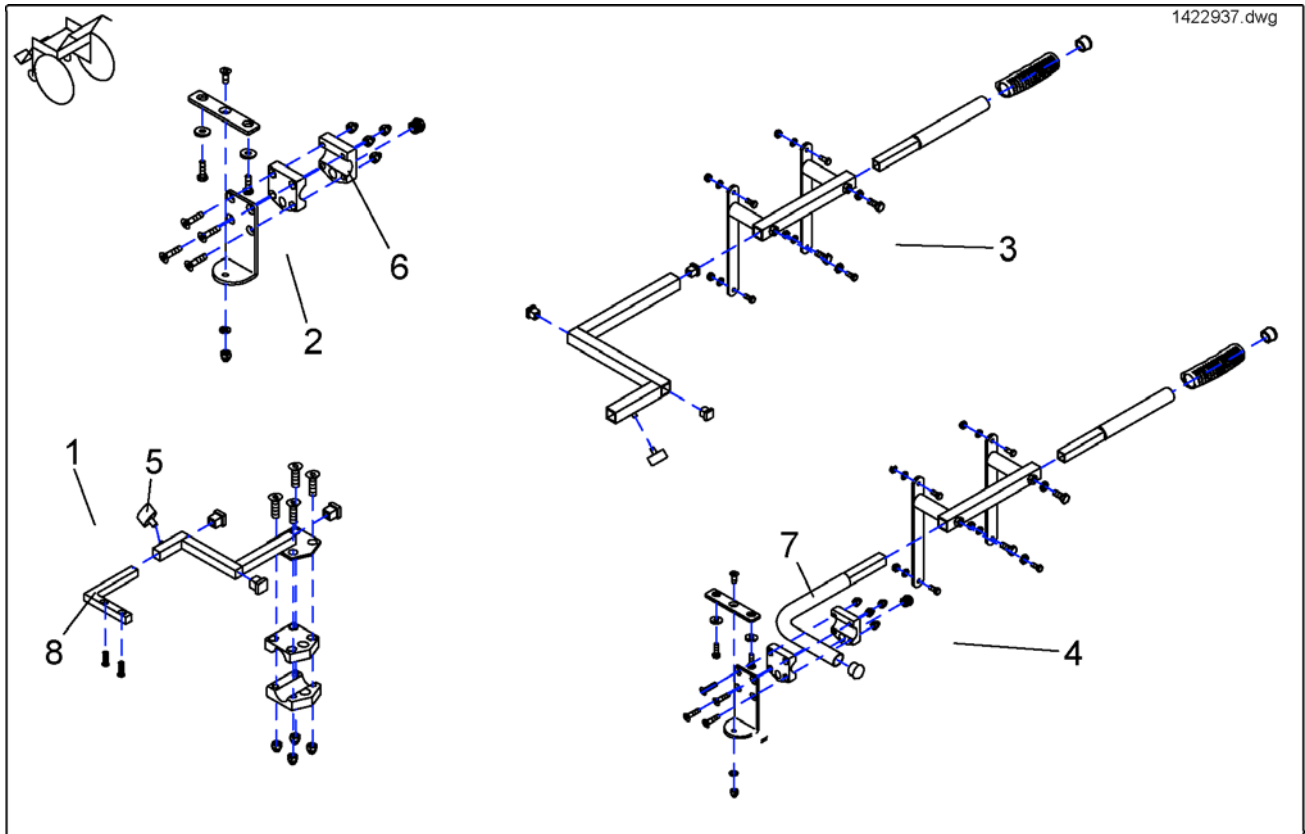


Pos.	Part number	Description	Qty
4	1433733	Bordsteinheber mit Schuh	1
2	1434454-9005	Befestigung Bordsteinh. UK / Storm3 / RAL 9005	1
6	L01039	Gleiter für Flach-Oval- Rohr 38x20mm	1
5	N02201	Buchse BB 1517 DU	1
3	N10499	Gasdruckfeder für Bordsteinheber	1
1	SP1418452	Bordsteinheber kpl.	1
	SP1434453	Bordsteinheber mit Crashfixierung kpl.	1

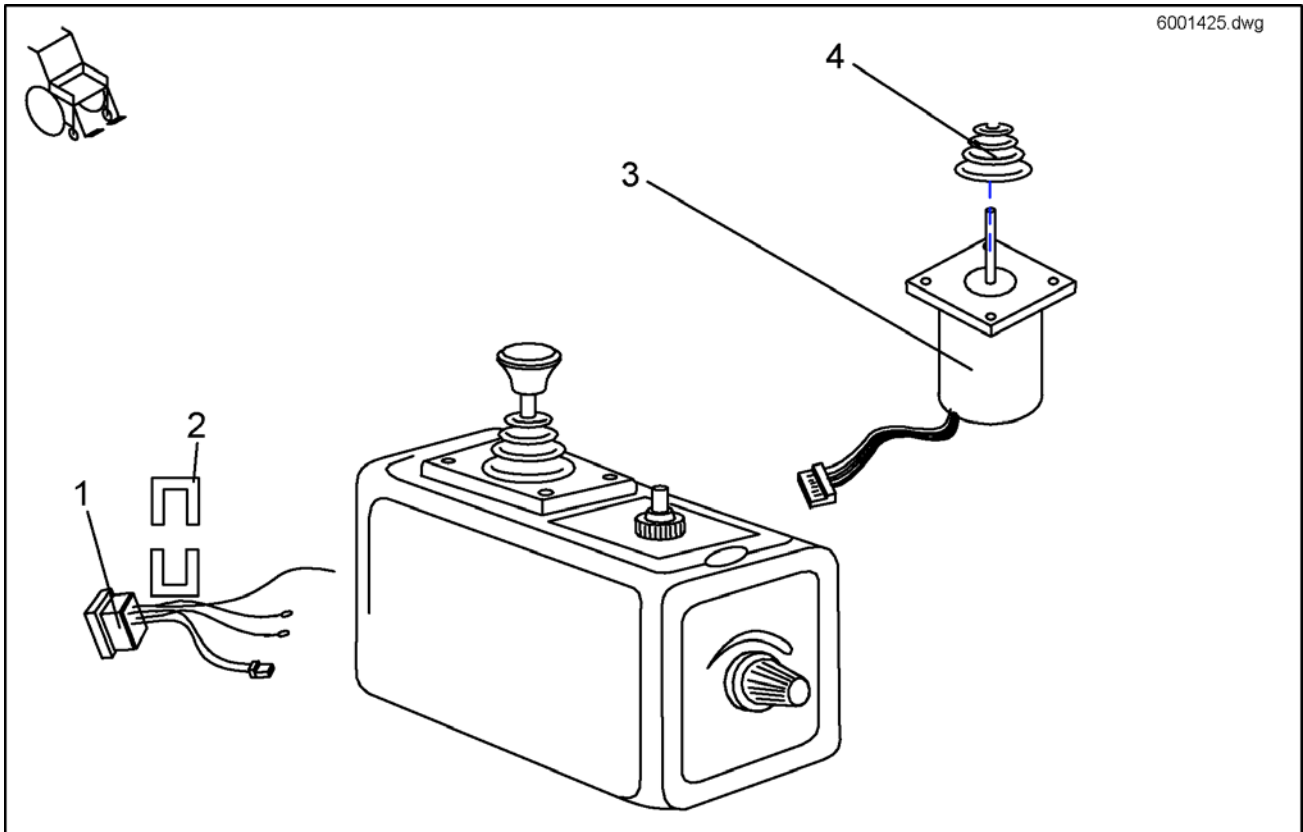
**Control Unit Support - Standard/ Swing Away**

Pos.	Part number	Description	Qty
5	1440631	TUBE CLAMP DIA 22 MM, BLACK	1
8	1451940-0003	Fahrpulhalter 24SD Shar Abschwenkmechanismus	1
7	1496248	Abschwenkmechanismus RE komplett Stahl high end	1
7	1496249	Abschwenkmechanismus LI komplett Stahl high end	1
2	L31001	WING SCREW M6 X 10	1
3	SP1421795	Fahrpulhalter RH höhen- verst., abschwenkbar	1
3	SP1421796	Fahrpulhalter LH höhen- verst., abschwenkbar	1
4	SP1440493	Fahrpulhalter abschwenk REM24 SD AJ-Sitz kpl.	1
1	SPS183040	REMOTE HOLDER STANDARD	1
6	Z183264.99	\$1424694 Buchse RD. 22x1,5x40, geschlitzt	1

## Remote fixation, for Attendant Control



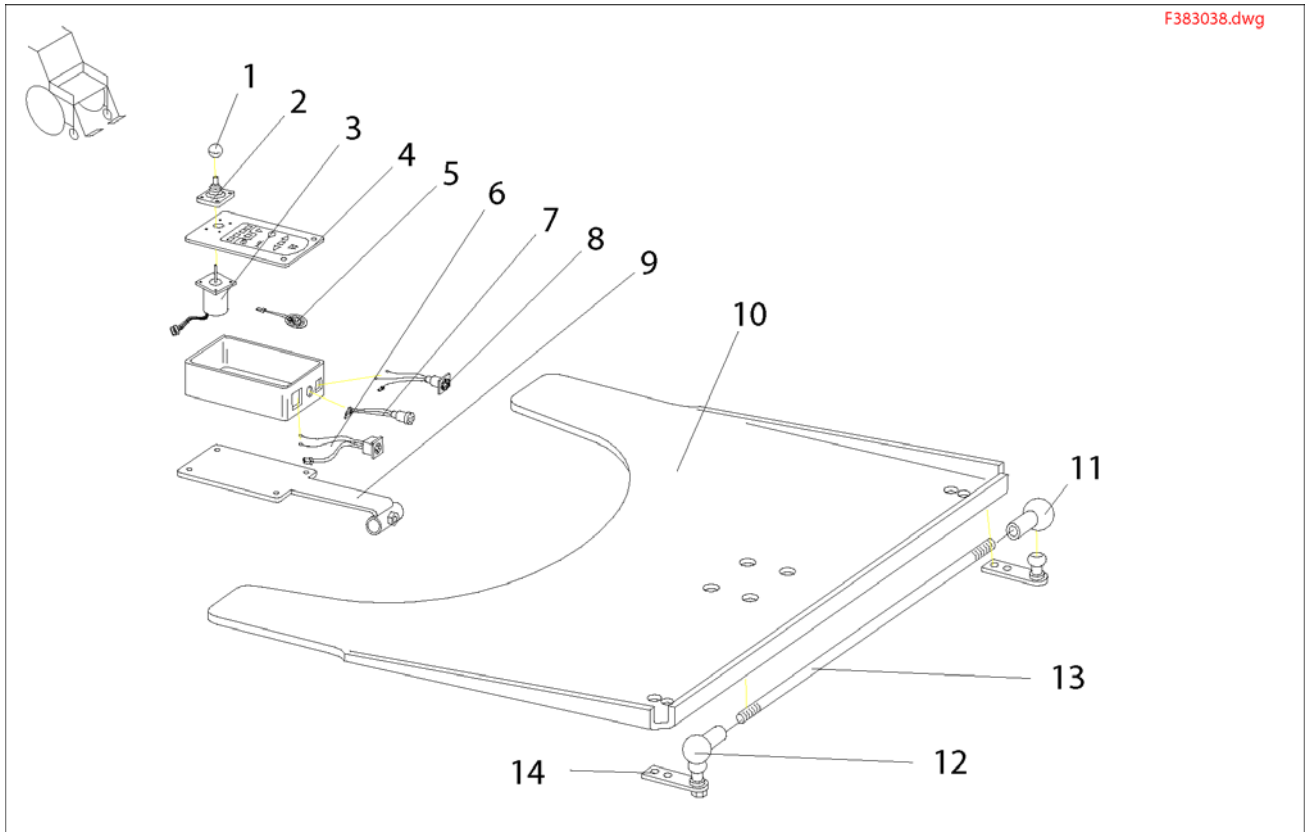
Pos.	Part number	Description	Qty
7	F383065-9005	HOLDER FOR ATTENDANT CONTROL RECAROL, RAL 9005 BLACK	1
5	L31001	WING SCREW M6 X 10	1
3	SP1422813	ASSEMBLY KIT F. SWITCHABLE ATTENDANT CONTROL CPL., RECARO RH	1
3	SP1422814	ASSEMBLY KIT F. SWITCHABLE ATTENDANT CONTROL CPL., RECARO LH	1
2	SP1422818	ASSEMBLY KIT F. SWITCHABLE ATTENDANT CONTROL	1
4	SP1422819	ASSEMBLY KIT F. SWITCHABLE ATTENDANT RECARO CONTROL	1
1	SP1422936	ASSEMBLY KIT RH F. STD. ATTENDANT SEAT CONTROL	1
1	SP1422937	ASSEMBLY KIT F. STD. ATTENDANT SEAT CONTROL LH .	1
8	SP1440288	Fahrpulthalter RH Begleitperson REM 24 SD	1
8	SP1440289	Fahrpulthalter LH Begleitperson REM 24SD	1
6	Z12008A.P40	GRIPPING CLIP WITH HEXAGON HOLE, RAL 9005 BLACK	1



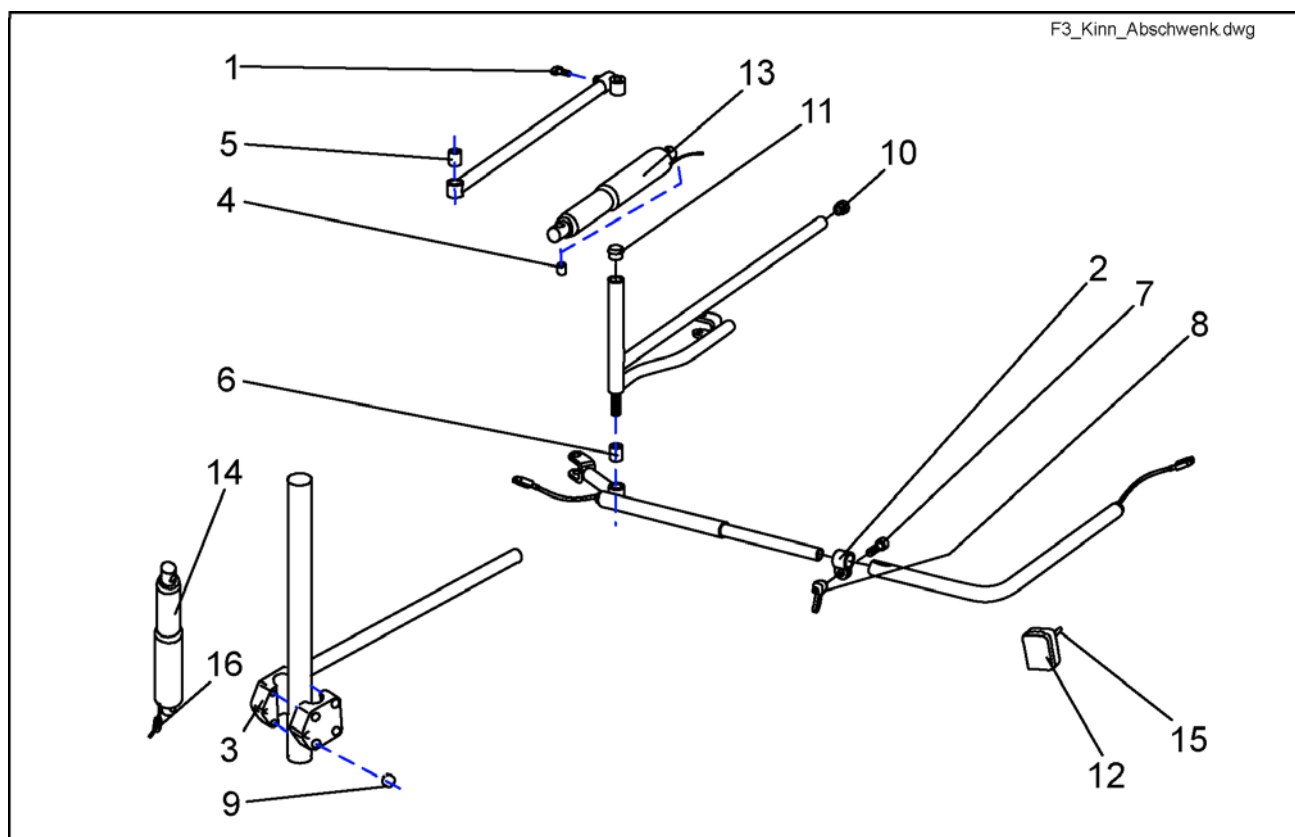
Pos.	Part number	Description	Qty
1	P41105	BUS CABLE SOCKET	1
2	GME61927	FIXING CLAMP FOR ACS BUS CONNECTOR	1
3	P10304	ACS JOYSTICK WITH CONNECTING CABLE	1
4	Z183001A	RUBBER GAITER FOR ACS REMOTE	1

# Tray Control

F383038.dwg



Pos.	Part number	Description	Qty
14	D20109	COUNTERSUNK CROSS HEAD SCREW M5 X 12	4
3	GSM55120	ACS-JOYSTICK WITH 180MM CABLE	1
1	L36999	KNOB FOR JOYSTICK 32 MM, HOLE 5.8 MM	1
11	N04109	SWIVEL JOINT AS 13-M8 RH	1
	P10066	ACS-TRAY CONTROL BOX	1
1-8	P10066	ACS-TRAY CONTROL BOX	1
5	P30493	HORN	1
4	P30907	FOIL KEYPAD FOR TABLE REMOTE	1
8	P41106	CHARGER SOCKET	1
7	P41107	PROGRAMMER SOCKET	1
6	P41108	ACS-BUS CABLE SOCKET	1
12	SP4100136	SUPPORT ROD, CPL..	1
13	U89010A.99	ROD. M. L=560 MM	1
10	Z17024A	TRAY 660 X 540 X 8, TRANSPARENT	1
9	z177021.00	HALTER F ACS-TISCHSTEUERUNG	1
2	Z183001A	RUBBER GAITER FOR ACS REMOTE	1

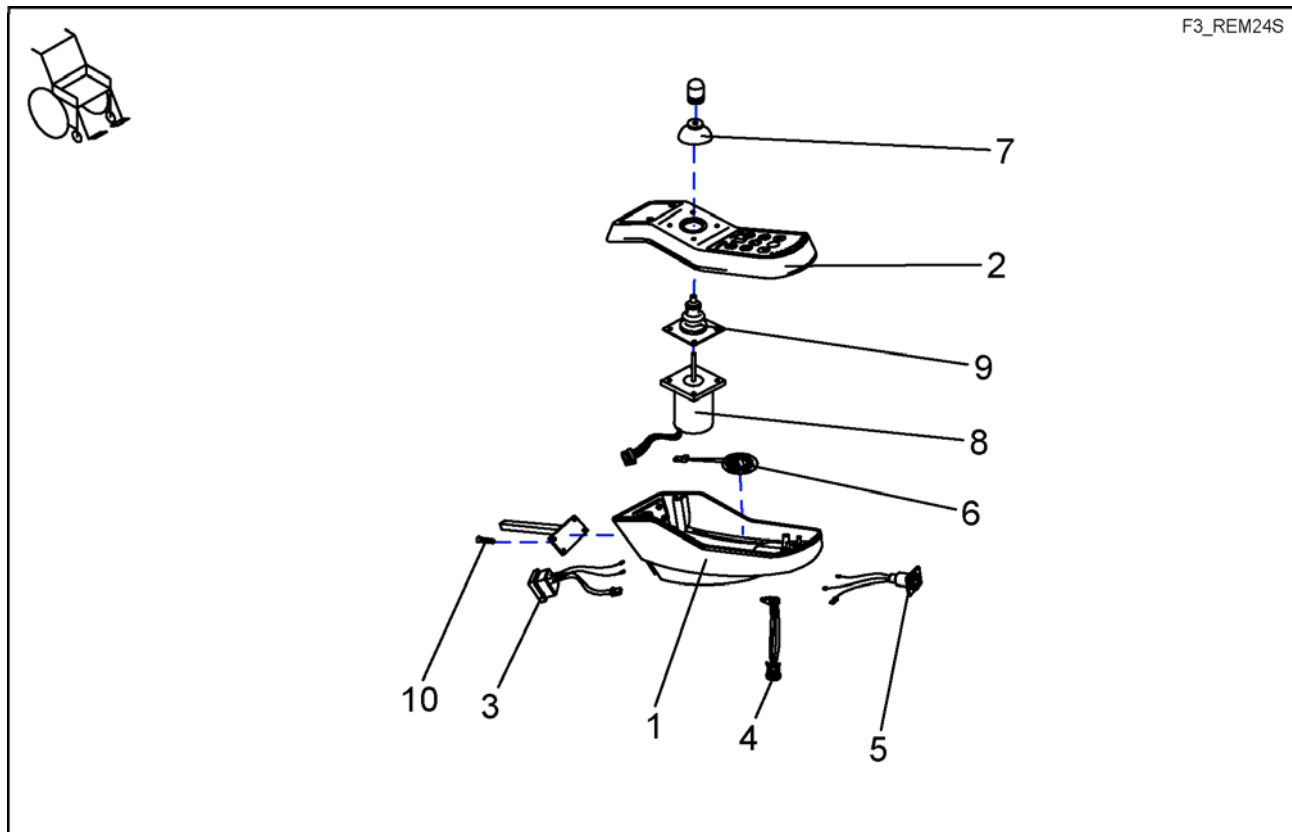
**Chin Control Assembly Kit**

Pos.	Part number	Description	Qty
4	4000665-0002	SPACER BUSH 10X1X22.5	1
2	5006720	KLEMMSCHELLE F. DM 22 MM	1
5	A17012A	BUSH RD. 18 X 22	1
7	E30101	CUP HEAD NIBBED BOLT M8 X 25	1
9	K22103	SECURING RING OUTER A10	1
11	L01008	TUBE END PLUG SL 22	1
	L01037	SKS NUT CAP M12	1
	L01041	NUT CAP M8	1
10	L01049	TUBE END PLUG SL 18	1
1	L31001	WING SCREW M6 X 10	1
8	L32901	LEVER M8, BLACK	1
12	L90994	MULTIBOX MB PO655035, SMALL	1
14	P00081	ACTUATOR LA 22.5E-100-24 WITH STOP-SWITCH	1
13	P00082	ACTUATOR LA 22.5E-75-24 INCL. CABLE AND SWITCH	1
16	P09596	FERRITE SLEEVE C=8 D=1	1
	P12194	POLY SWITCH FUSE RXE 135	1
15	P30109	TOGGLE SWITCH SINGLE POLE	1
3	Z12009A	CLAMP	1
6	Z131009A	BUSH RD. 18 X 3 X 22	1
	Z183011A	TOGGLE SWITCH EXTENSION	1
15	Z183011A	TOGGLE SWITCH EXTENSION	1



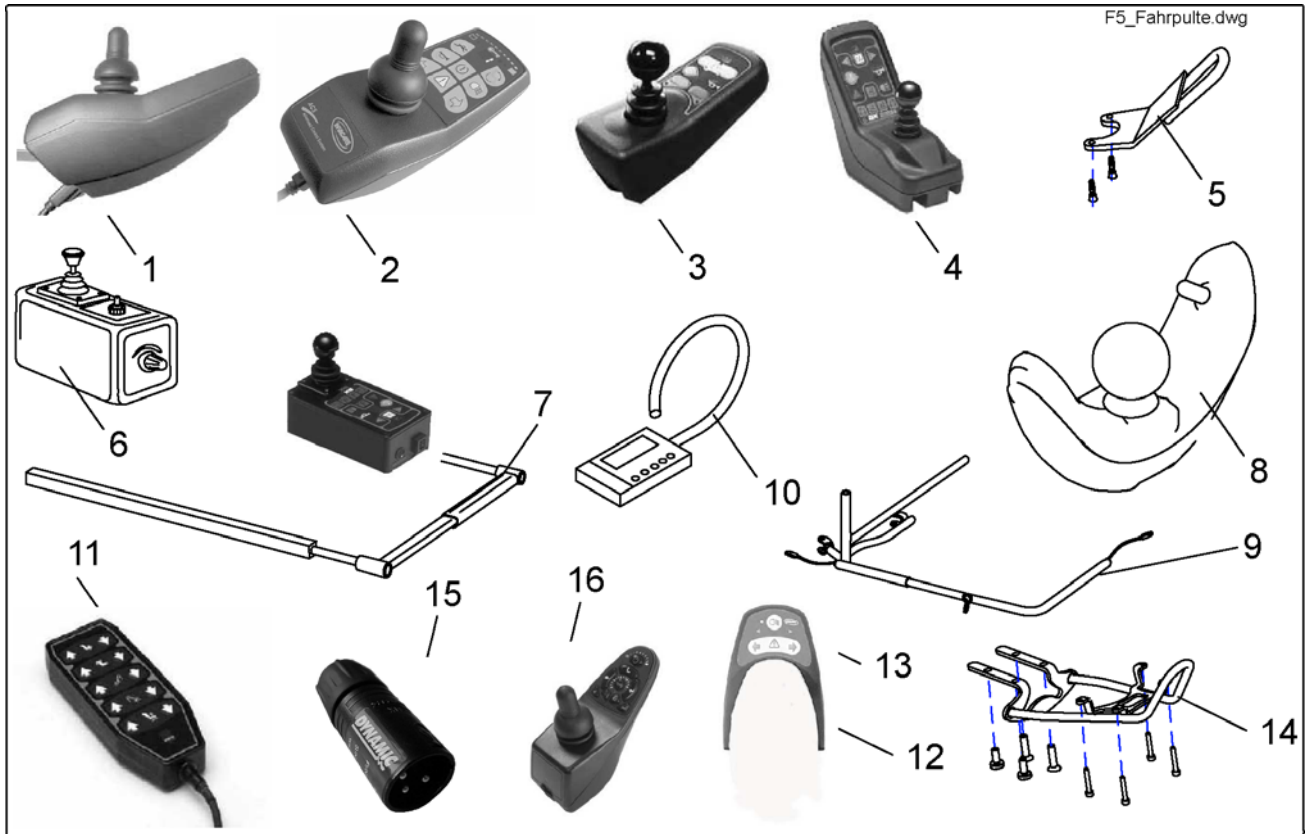
**REM 24 SC**

F3\_REM24S



Pos.	Part number	Description	Qty
10	-	SENKSCHRAUBE M4*30 MIT KREUZSCHLITZ	1
	GME61927	FIXING CLAMP FOR ACS BUS CONNECTOR	1
2	GSM9917	TASTATUR U. GEHÄUSE ZU REM24SC	1
1	P10182	GEHÄUSEUNTERSCHALE ACS-FAHRPULT DX-REM 24	1
8	P10304	ACS JOYSTICK WITH CONNECTING CABLE	1
6	P30494	HUPE	1
5	P41103	Steckdose für ACS-Ladegerät	1
3	P41105	BUS CABLE SOCKET	1
4	P41107	PROGRAMMER SOCKET	1
9	Z183001A	RUBBER GAITER FOR ACS REMOTE	1
7	Z183229	JOYSTICK KNOB CPL.	1

# Control Unit / Joystickbox

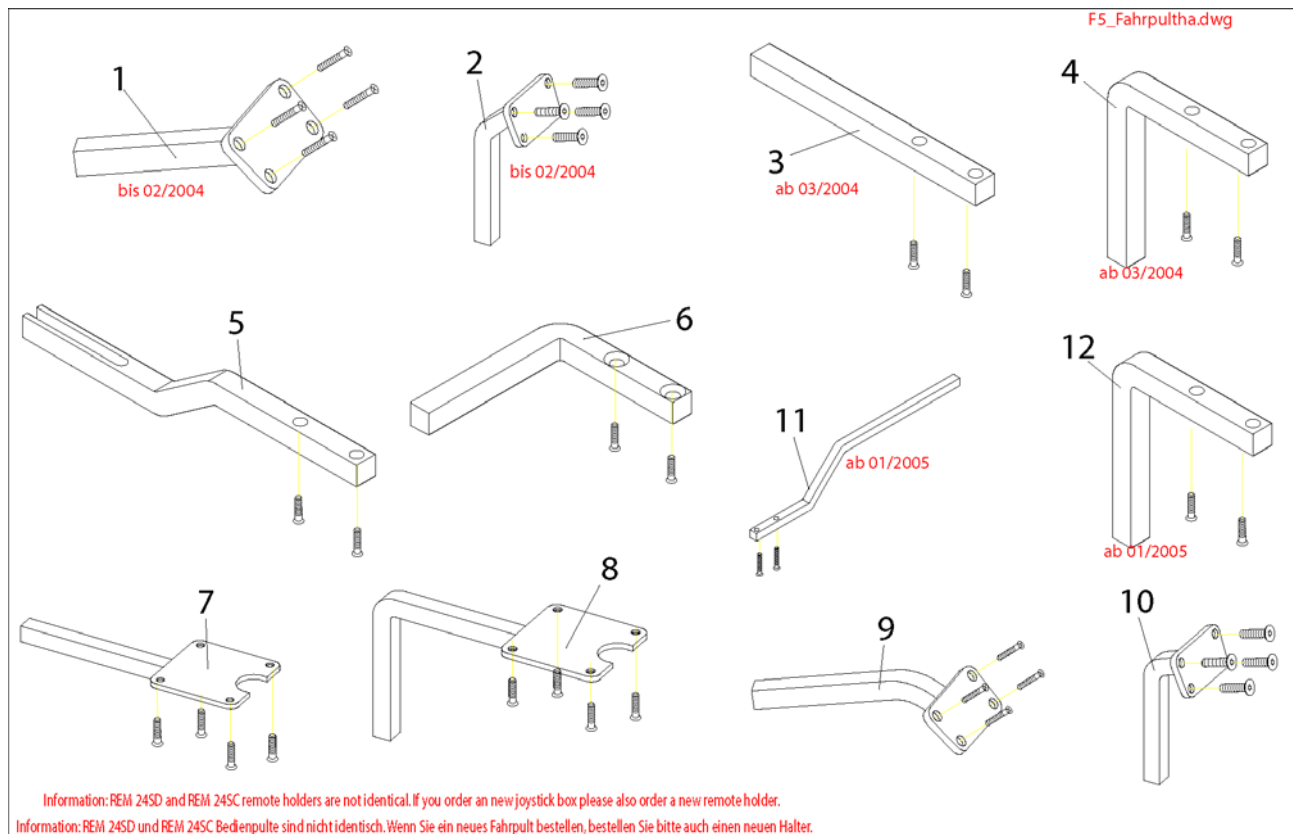


Pos.	Part number	Description	Qty
4	1419205	JOYSTICK BOX REM 34 (DOLPHIN)	1
	1422947	MONTAGESATZ HALTER KINNSTEUERUNG KPL.Storm3	1
-	1422947	MONTAGESATZ HALTER KINNSTEUERUNG KPL.Storm3	1
2	1436541	ACS REM24SD JOYSTICK	1
15	1441551	Programmier-Adapter Shark	1
14	1442691	Schutzbügel Shark mit Licht kpl.	1
16	1449177	Shark Remote DK-REMD11	1
6	1449299	Nachrüstsatz Bed. Begl. Person umschaltb. Shark	1
16	1484904	Shark DK-REMD21 Control Remote	1
16	1492567	Shark DK-REMD01 Remote	1
6	6001425	ACS DUAL CONTROL	1
10	6001450	ACS-HAND PROGRAMMER, INSTRUCTIONS IN FRENCH, GERMAN, SPANISH	1
13	AT.1440541	Lichtmodul Shark im Austausch	1
1	AT.P10150	ACS-FAHRPULT STD. REM-24-SC	1
11	F382007	ARC5 CONTROL CPL.	1
-	GSM9917	TASTATUR U. GEHÄUSE ZU REM24SC	1
-	P10062	ACS PROGRAMMING KIT (WIZARD SOFTWARE)	1
3	P10156	SLIM-LINE STEUERUNG F ACS-REM G80	1
-	SP1419695	MAGNETIC KEY WITH POUCH CPL.	1
7	SP1422799	SWING-OUT MIDDLE CONTROL LH CPL.	1
7	SP1422800	SWING-OUT MIDDLE CONTROL RH CPL.	1
8	SP1422801	ACS CHIN CONTROL LH CPL.	1
8	SP1422802	ACS CHIN CONTROL RH CPL.	1
5	SP1422827	Schutzbügel G80i kpl.	1
5	SP1422828	PROTECTIVE BUMBER F. REM 24 REMOTE CPL.	1
9	SP1422942	ASSEMBLY KIT FOR SWING-OUT CHIN CONTROL, MANUAL HORIZONTAL, RH CPL.	1
9	SP1422943	ASSEMBLY KIT FOR SWING-OUT CHIN CONTROL, MANUAL HORIZONTAL, LH CPL.	1
9	SP1422944	ASSEMBLY KIT FOR SWING-OUT CHIN CONTROL, ELECTRIC HORIZONTAL, RH CPL.	1
9	SP1422945	ASSEMBLY KIT FOR SWING-OUT CHIN CONTROL, ELECTRIC HORIZONTAL, LH CPL.	1
9	SP1422946	ASSEMBLY KIT FOR SWING-OUT CHIN CONTROL, ELECTRIC VERTICAL, CPL.	1
	SP1422951	Montagesatz Kinnbedien- ung für RECARO-Sitz	1

**Control Unit / Joystickbox**

<b>Pos.</b>	<b>Part number</b>	<b>Description</b>	<b>Qty</b>
-	SP1436544	Fahrpult Begeleitperson REM 24 SD	1
12	SP1440287	Fahrpult Shark mit Licht kpl.(Lichtmodul als AT)	1
-	Z183229	JOYSTICK KNOB CPL.	1

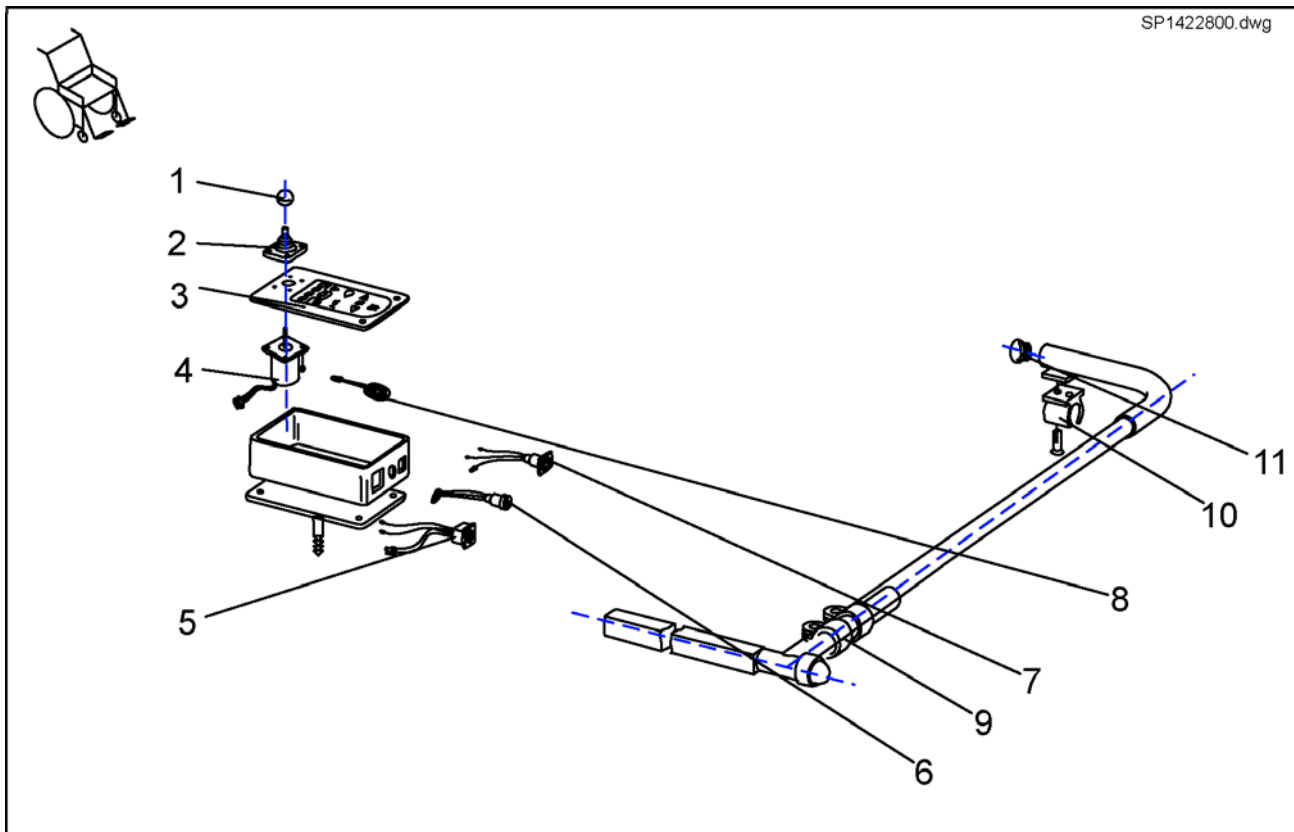
# Fahrpulthaltestangen



Pos.	Part number	Description	Qty
6	1440438-9005	Fahrpulhalter REM 24 SD f. Begleitpers. RAL 9005	1
11	1442777	Fahrpulhalter SHARK mit Schrauben	1
1	1442890	Fahrpulthaltestange REM 24 SC m. Schrauben	1
10	SP1422812	Fahrpulhalter G80i abschwenkbar	1
2	SP1423434	Fahrpulhalter REM 24SC HV abschwenkbar kpl.	1
7	SP1434921	Fahrpulhalter REM 34	1
8	SP1434922	Fahrpulhalter REM 34 abschwenkbar	1
3	SP1436542	Fahrpulhalterung REM24SD	1
12	SP1436543	Fahrpulhalterung REM 24 SD abschwenkbar	1
4	SP1436543	Fahrpulhalterung REM 24 SD abschwenkbar	1
5	SP1440493	Fahrpulhalter abschwenk REM24 SD AJ-Sitz kpl.	1
9	SPZ183302	Fahrpulhalter G80i Std. kpl.	1

# Central Control

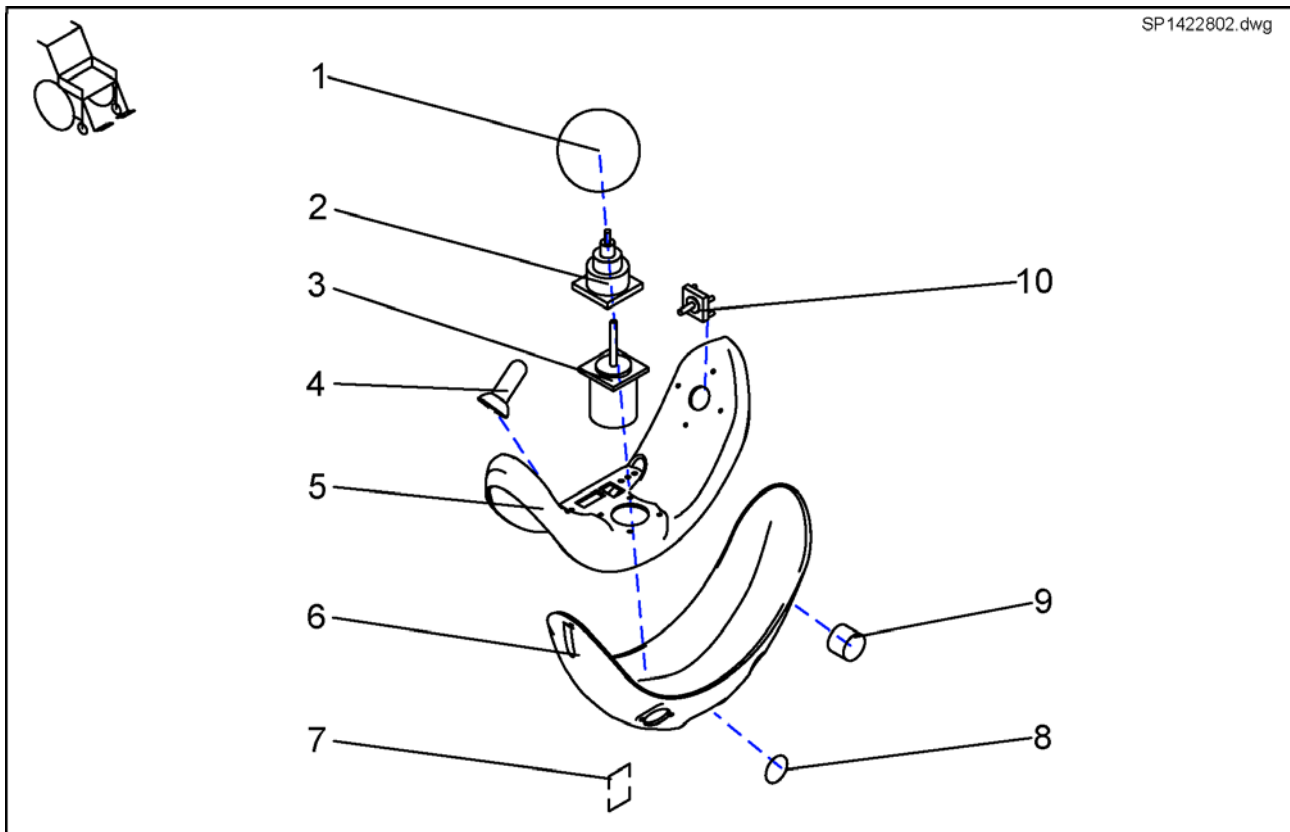
SP1422800.dwg



Pos.	Part number	Description	Qty
9	5006720	KLEMMSCHELLE F. DM 22 MM	1
4	GSM55120	ACS-JOYSTICK WITH 180MM CABLE	1
11	L01008	TUBE END PLUG SL 22	1
1	L36999	KNOB FOR JOYSTICK 32 MM, HOLE 5.8 MM	1
1-5	P10066	ACS-TRAY CONTROL BOX	1
8	P30493	HORN	1
3	P30907	FOIL KEYPAD FOR TABLE REMOTE	1
7	P41106	CHARGER SOCKET	1
6	P41107	PROGRAMMER SOCKET	1
5	P41108	ACS-BUS CABLE SOCKET	1
10	Z16001A	Klemmschelle	1
2	Z183001A	RUBBER GAITER FOR ACS REMOTE	1

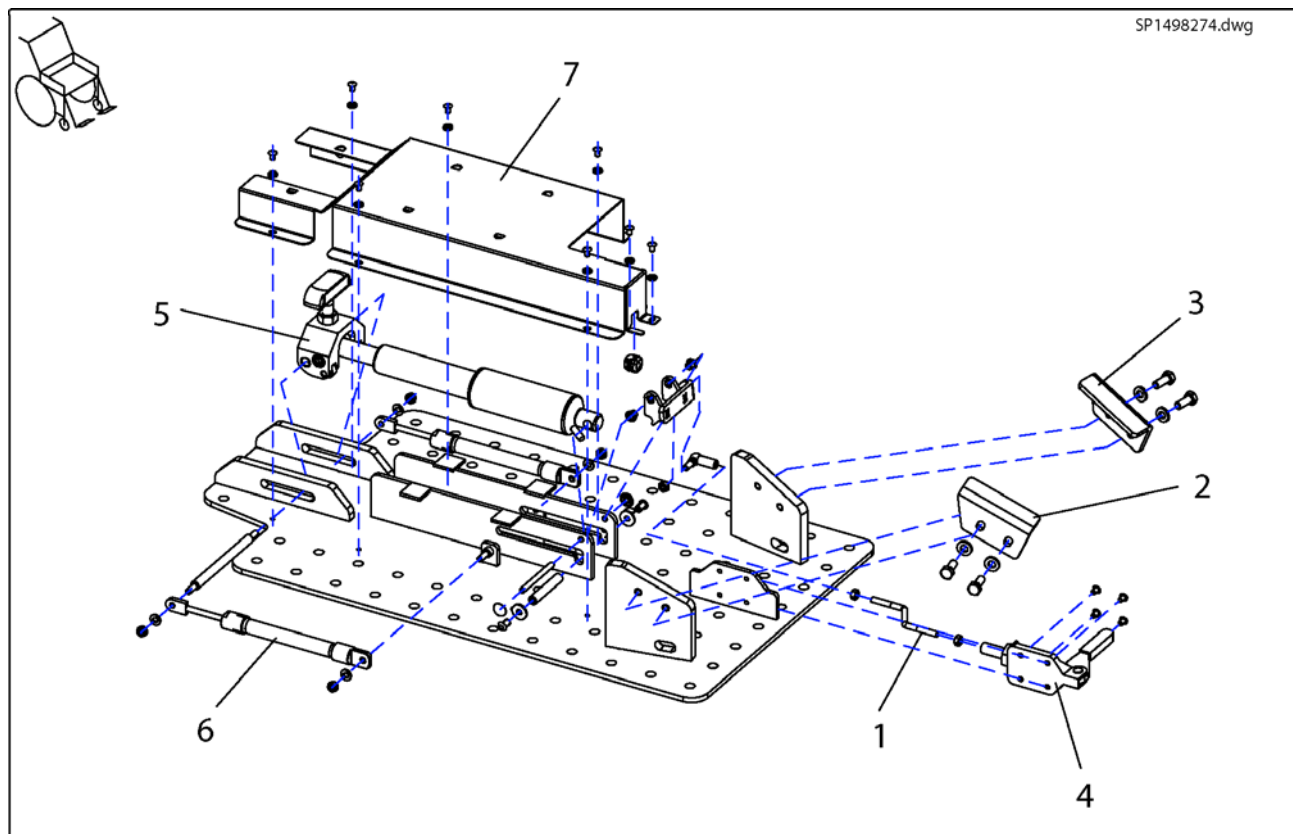
# Chin Control Dash Board

SP1422802.dwg



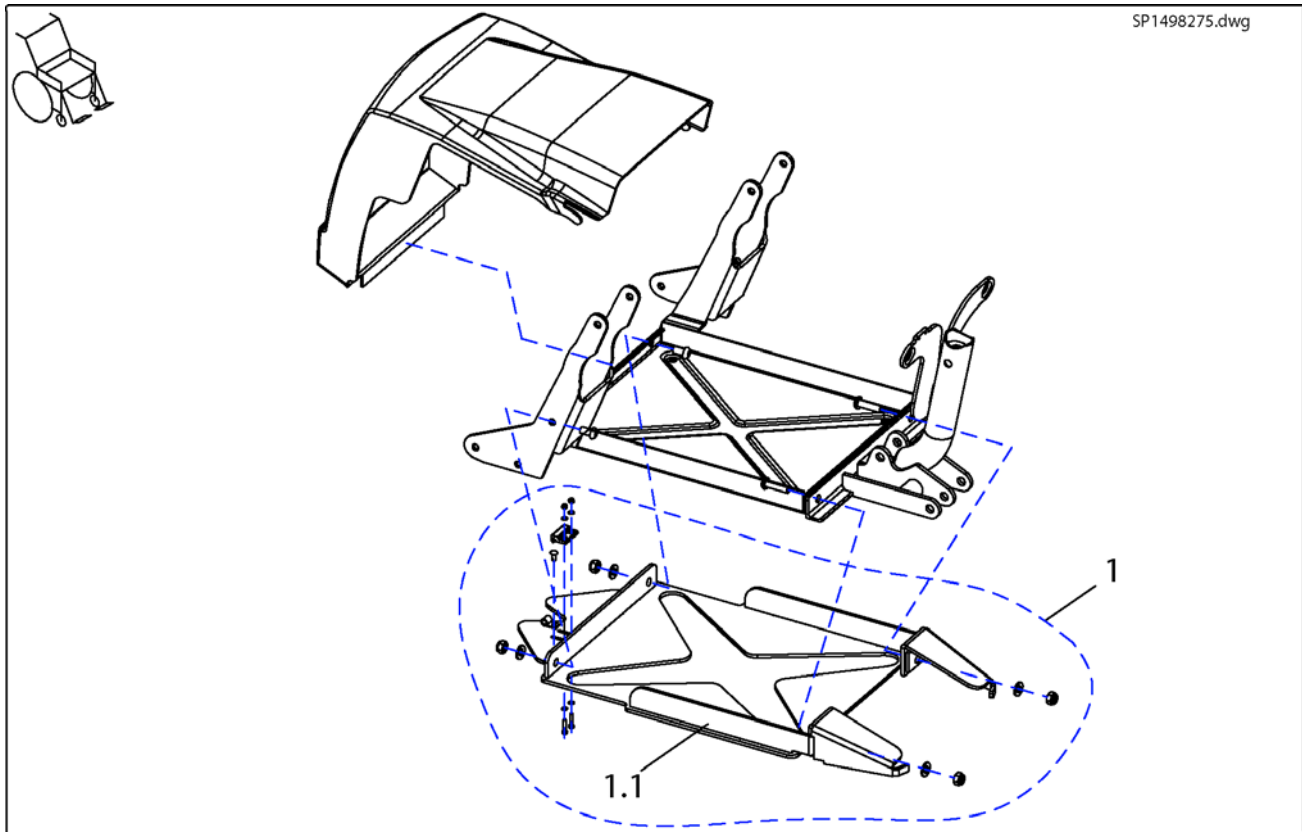
Pos.	Part number	Description	Qty
5	F383019	UPPER HOUSING FOR CHIN CONTROL	1
	GME61927	FIXING CLAMP FOR ACS BUS CONNECTOR	1
	P09594	FERRITE SLEEVE C=6.4,D=2 TDK ZCAT 1325-0530A	1
3	P10304	ACS JOYSTICK WITH CONNECTING CABLE	1
	P10475	STICKER SET (ACS CHIN CONTROL)	1
	P30499	HORN F/YMB 24 (DIGISOUND)	1
9	P41104	PROGRAMMER SOCKET	1
7	P41106	CHARGER SOCKET	1
9	P41106	CHARGER SOCKET	1
9	P41108	ACS-BUS CABLE SOCKET	1
8	T95099	O-RING 14-3 MM	1
2	Z183001A	RUBBER GAITER FOR ACS REMOTE	1
	Z183048	HORN CLAMP	1
4	Z183229	JOYSTICK KNOB CPL.	1
6	Z183241	LOWER HOUSING FOR CHIN CONTROL RH	1
6	Z183242	LOWER HOUSING FOR CHIN CONTROL LH	1
10	Z183243	ACS-CHIN CONTROL JOYSTICK SWITCH LH	1
10	Z183244	ACS-CHIN CONTROL JOYSTICK SWITCH RH	1
1	Z183265	FOAM CONTROL KNOB CPL.	1

# Dockinstation Storm<sup>3</sup>



Pos.	Part number	Description	Qty
2	1496132-0002	Fuehrungswinkel 1 galv. verz./Docking-St.	1
3	1496133-0002	Fuehrungswinkel 2 galv. verz./Docking-St.	1
1	1496134-0002	Gewindestange M6 galv. verz./Docking-St.	1
7	1496135	Haube Docking-Station	1
1-7	1498274	Docking Station Storm <sup>3</sup>	1
4	1498409	Schubstangen-Spanner GN 841-120-AS	1
6	1498420	Druckfeder kpl. Docking-Station	1
5	1498421	T-Anker kpl. Docking Station	1

# Befestigung Dockingstation Storm<sup>3</sup>

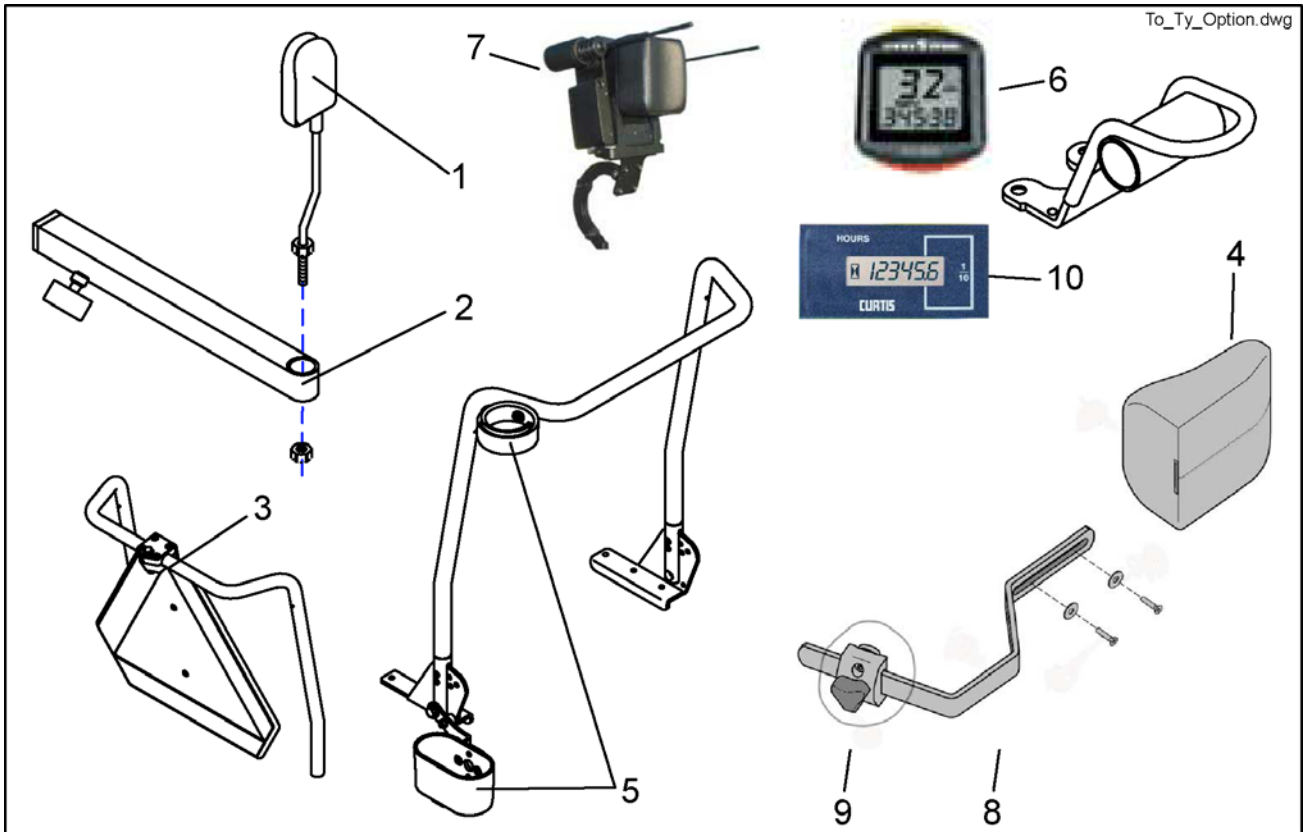


Pos.	Part number	Description	Qty
1.1	1498390-0002	Befestigung Docking-St. galv. blau verzinkt	1
1	SP1498275	Befestigung Docking Station	1



# Optionen

To\_Ty\_Option.dwg



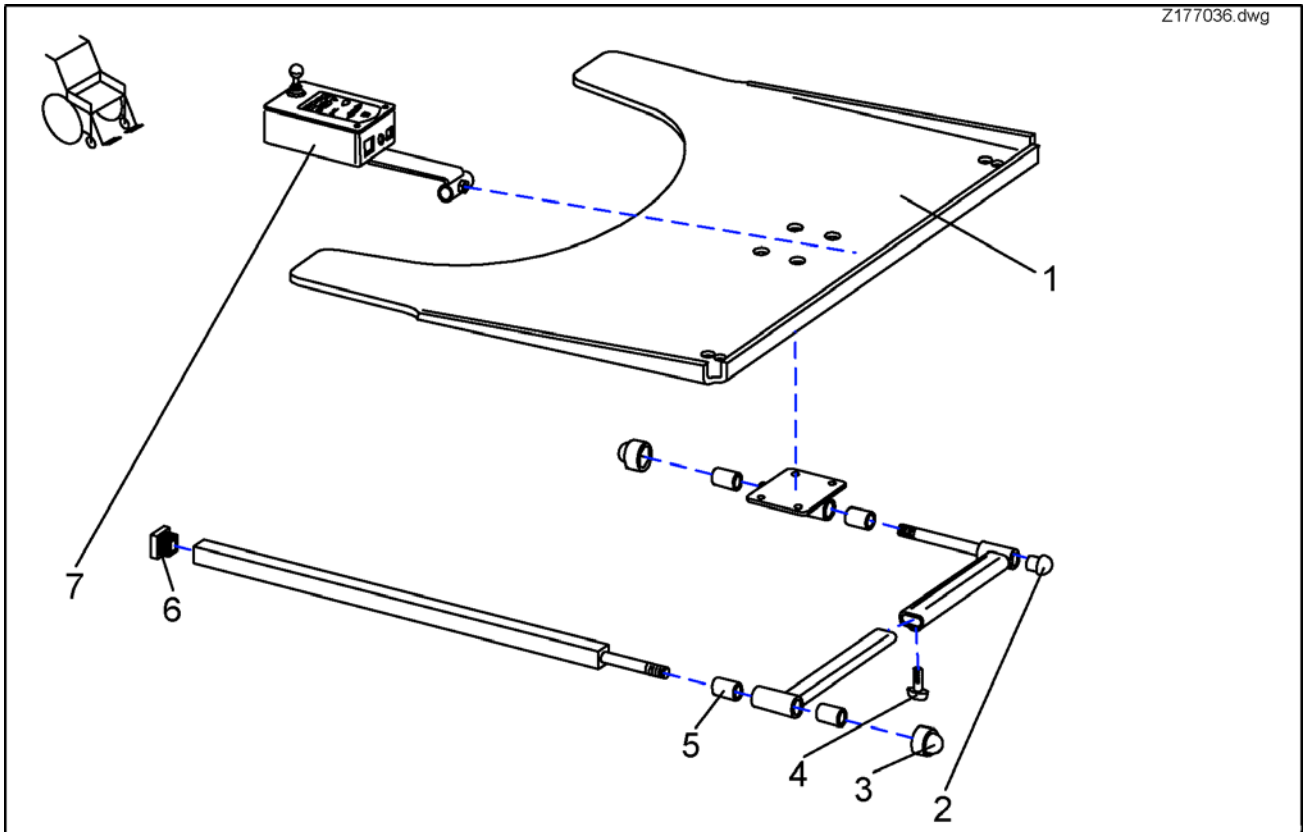
Pos.	Part number	Description	Qty
	1421733	reed sensor cable,Tacho long version STORM 3	1
-	1421733	reed sensor cable,Tacho long version STORM 3	1
4	1422545	Pelotte blau Flex	1
8	1423700-9005	Bügel für Pelotten Flex	1
7	1424693	\$Nachruestkitt Kinnbedienung	1
	1430834	Heckmarkierungstafel ECE-R 69	1
-	1430834	Heckmarkierungstafel ECE-R 69	1
4	1440284	Pelotte Flex schwarz Tornado	1
	1440530	Rampe Tornado/Typhoon	1
7	1442679	Kopfsteuerung ACS	1
	1442684	Lackstift RAL 9005 "Seidenmatt"	1
-	1442684	Lackstift RAL 9005 "Seidenmatt"	1
5	1442701	MG Stockhalter Std. To / Ty	1
5	1442702	MG Stockhalter Kontour Flex To / Ty	1
5	1442725	MG Stockhalter Recaro To / Ty	1
-	1489009	Befestigungs-Kit: Pelottenpolster	1
8	1489009	Befestigungs-Kit: Pelottenpolster	1
4	5253067-TR23	Seitenpelotten 13 KPL, R C TR23	1
	5253170	BEFESTIGUNGSSTÜCK KPL REA 704 SEITENPELOTTE	1
9	5253170	BEFESTIGUNGSSTÜCK KPL REA 704 SEITENPELOTTE	1
	P22317	Kabelhülle 6x25x13	1
-	P22317	Kabelhülle 6x25x13	1
-	-	Magnet für Tacho 6x25	1
-	-	Magnet für Tacho 6x25	1
	Q99991	Luftpumpe mit Einsteckschlauch	1
-	Q99991	Luftpumpe mit Einsteckschlauch	1
6	SP1421843	Tacho SIGMA Sport BC 600 für Fahrpult REM24	1
6	SP1422841	Tacho Sigma Sport BC600 für Fahrpult G80i	1
5	SP1422844	Stockhalter für Std.-Sitz kpl.	1
	SP1422868	Bordwerkzeug mit Tasche	1
-	SP1422868	Bordwerkzeug mit Tasche	1
1,2	SP1422881	Rueckspiegel kpl. Storm3	1
1-2	SP1422881	Rueckspiegel kpl. Storm3	1

**Optionen**

Pos.	Part number	Description	Qty
5	SP1422949	Stockhalter für Kontour-/FLEX-Sitz kpl.	1
1	SP1422955	Rückspiegel für Std.-/ Komfortsitz kpl.	1
5	SP1423159	Stockhalter für RECARO Montage RH	1
2	SP1423435	RECARO Rückspiegel- Trägerschiene kpl.	1
3	SP1430410	Heckmarkierungstafel ECE-R69 kpl.	1
10	SP1485698	BG Hour Conter DC-Motor	1
10	SP1485699	BG Hour Cunter Storm <sup>3</sup> GB-Motor	1
	Z12008A.P40	GRIPPING CLIP WITH HEXAGON HOLE, RAL 9005 BLACK	1
-	Z12008A.P40	GRIPPING CLIP WITH HEXAGON HOLE, RAL 9005 BLACK	1
	Z176015A	NYLONTASCHE STORM U.A.	1
	Z183255-9005	ACS-TACHOHALTER SCHW STORM 3	1
-	Z183255-9005	ACS-TACHOHALTER SCHW STORM 3	1
	Z183259	ACS-Tachometer mit Kabel	1
-	Z183259	ACS-Tachometer mit Kabel	1
	Z183296-9005	Tachohalterung G80i	1
-	Z183296-9005	Tachohalterung G80i	1

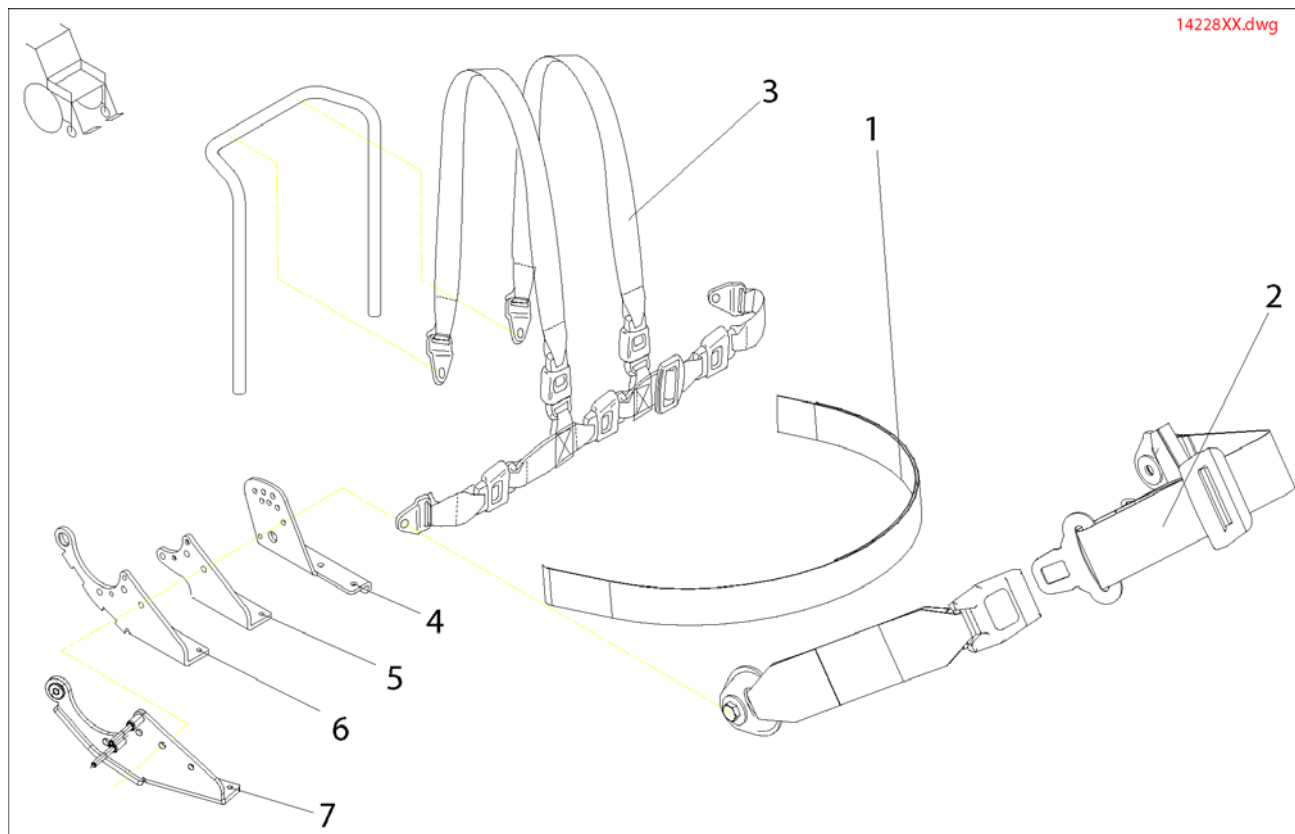
# Tray and tray control

Z177036.dwg



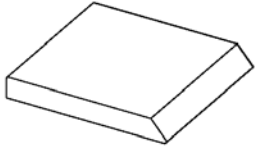
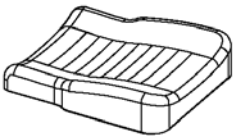
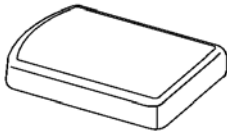
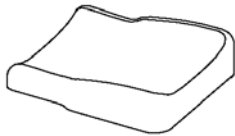








Pos.	Part number	Description	Qty
7	F383038	TRAY CONTROL ; CPL.	1
2	L01008	TUBE END PLUG SL 22	1
3	L01037	SKS NUT CAP M12	1
6	L01055	TUBE END PLUG E 15 X 15	1
4	L31001	WING SCREW M6 X 10	1
7	SP1422798	TRAY CONTROL CPL.	1
1-6	SP1422952	SWING-OUT TRAY WITH CUT-OUT F. CONTROL LH CPL.	1
1-6	SP1422953	SWING-OUT TRAY WITH CUT-OUT F. CONTROL RH CPL.	1
	SPZ177011	TRAY SUPPORT FIXING KIT CPL.	1
2-6	SPZ177011	TRAY SUPPORT FIXING KIT CPL.	1
5	Z17032A	BUSH RD. 19 X 3.5 X 25	1
1	Z177016	TRAY-RH CONTROL, TRANSPARENT	1
1	Z177017	TRAY-LH CONTROL, TRANSPARENT	1
	Z177036	TRAY, SWING-AWAY LH CPL.	1
	Z177037	TRAY, SWING-AWAY RH CPL.	1

## Fixation Belts



Pos.	Part number	Description	Qty
4	1419994-9005	BACKREST ADJUSTMENT RH	1
4	1419997-9005	BACKREST ADJUSTMENT LH	1
5	1420476-9005	BRACE BRACKET MANUAL RH	1
5	1420477-9005	BRACE BRACKET MANUAL/ELECTRICAL LH	1
2	1422845	POSITIONING STRAP WITH SNAP CPL. FOR STANDARD-SEAT	1
2	1422846	POSITIONING STRAP WITH SNAP CPL. FOR FLEX/CONTOUR	1
3	1422847	HOLDING STRAP FOR FLEX SEAT H-FORM CPL.	1
3	1422848	HOLDING STRAP FOR STANDARD AND CONTOUR SEAT H-FORM CPL.	1
1	1422869	POSITIONING STRAP WITH VELCRO CPL. FOR STANDARD-SEAT	1
1	1422870	POSITIONING STRAP WITH VELCRO CPL. FOR FLEX/CONTOUR-SEAT	1
6	1429563-9005	FITTING ATTACHMENT RH F. SLIDING ARMREST	1
6	1429564-9005	FITTING ATTACHMENT LH F. SLIDING ARMREST	1
7	1429565-9005	FITTING ATTACHMENT RH F. ELECTRICAL ADJUSTMENT	1
1	F367002	SAFETY BELT WITH VELCRO FASTNER F. RECARO	1
2	Z163001A	SAFETY BELT WITH SNAP LOCK AND VELCRO FASTNER FOR RECARO	1

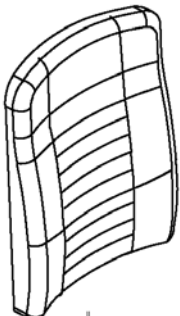

# Cushion

STANDARD		KONTUR		FLEX		FLEX VIC AIR		
								
								
1	41cm	43cm	black	7	39cm	black	16	
2	46cm	43cm		11	41cm			
3	51cm	43cm		15	48cm			
				4	39cm	Dartex grey		
				8	43cm			
				12	48cm	blue		
				6	39cm			
				10	43cm			
				14	48cm	Vinyl grey		
				5	39cm			
				9	43cm			
				13	49cm			

Pos.	Part number	Description	Qty
1	1420460	CUSHION ST=41 CM	1
2	1420461	CUSHION ST=46 CM	1
3	1420462	CUSHION ST=51 CM	1
17	1422072	CUSHION CONTOUR SB 43; BLACK	1
18	1422074	CUSHION CONTOUR SB 48; BLACK	1
6	1422529	CUSHION SB 39; BLUE	1
10	1422530	CUSHION FLEX SB 43; BLUE	1
16	1422531	CUSHION SB 43 VIC AIR	1
14	1422532	CUSHION FLEX SB 48; BLUE	1
7	1436561	SEAT CUSHION FLEX, SEAT	1
11	1436562	SEAT CUSHION FLEX, SEAT	1
15	1436563	SEAT CUSHION FLEX, SEAT	1
4	5252582-TR23	Sitzkissen TROMB 36 cm TR23	1
8	5252583-TR23	Sitzkissen TROMB 41 cm T R23	1
12	5252584-TR23	Sitzkissen TROMB 46 cm T R23	1
9	5314525	Sitzkissen SB44/ST55 FLEX grau	1
13	5314526	SITZKISSEN SB49/ST55 MOOVER 95 KL GRAU 5CM	1
5	5314542	Sitzkissen FLEX SB=39cm grau	1

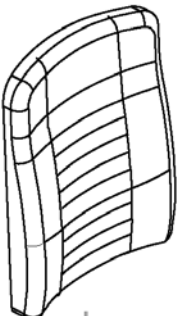

# Backrest Upholstery

**EURO-KONTUR-SITZ**

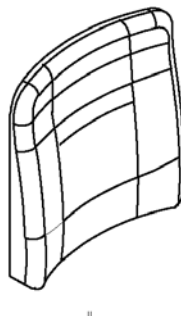

1	43cm	grey
---	------	------

**KONTUR**


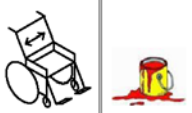
2	43cm	black
4	48cm	black
3	43cm	grey
5	48cm	

**FLEX**

9	39cm	black
13	43cm	
17	48cm	
8	39cm	Dartex grey
12	43cm	
16	48cm	blue
6	39cm	
10	43cm	
14	48cm	
7	39cm	Vinyl grey
11	43cm	
15	48cm	

**FLEX VIC AIR**

18	43cm	VicAir
----	------	--------

Pos.	Part number	Description	Qty
6	1422534	Rückenkissen SB=39cm FLEX blau	1
10	1422535	Rückenkissen SB=44 blau FLEX	1
14	1422536	Rückenkissen SB=49 blau FLEX	1
18	1422537	Rückenkissen SB=44cm FLEX VicAir	1
9	1436564	Rückenpolster SB38cm schwarz Flex Tornado	1
13	1436565	Rückenpolster SB43cm schwarz Flex Tornado	1
17	1436566	Rückenpolster SB46cm schwarz Flex Tornado	1
7	5252506-TR04	Rückenkissen SB=38cm grau Vinyl	1
8	5252506-TR23	Rückenkissen BRIS 38 RC TR23	1
11	5252507-TR04	Rückenkissen SB=43cm grau Vinyl	1
12	5252507-TR23	Rückenkissen BRIS 43 RC TR23	1
15	5252508-TR04	Rückenkissen SB=48cm grau Vinyl	1
16	5252508-TR23	Rückenkissen BRIS 48 RC TR23	1
3	SP1422075	Rückenkissen SB=43cm Kontour grau	1
2	SP1422076	Rückenkissen SB=43cm Kontour schwarz	1
5	SP1422077	Rückenkissen SB=48cm Kontour grau	1
4	SP1422078	Rückenkissen SB=48cm Kontour schwarz	1
1	SPF365037	Rückenkissen Kontur für Storm3 Euro kpl.	1

**User Manuals Storm<sup>3</sup>**

deutsch	english	français
netherlands	español	portugues
suomi	svenska	norsk
dansk	italiano	

Pos.	Part number	Description	Qty
1	1418467	BEDIENUNGSANL. STORM3 DE 09.01-	1
2	1421740	BEDIENUNGSANL. STORM3 EN 09.01-	1
3	1421742	BEDIENUNGSANL. STORM3 FR 09.01-	1
11	1421743	BEDIENUNGSANL. STORM3 DA 09.01-	1
4	1421745	BEDIENUNGSANL. STORM3 NL 09.01-	1
8	1421746	BEDIENUNGSANL. STORM3 FI 09.01-	1
7	1421747	BEDIENUNGSANL. STORM3 IT 09.01-	1
10	1421748	BEDIENUNGSANL. STORM3 NO 09.01-	1
6	1421749	BEDIENUNGSANL. STORM3 PT 09.01-	1
5	1421750	BEDIENUNGSANL. STORM3 ES 09.01-	1
9	1421751	BEDIENUNGSANL. STORM3 SV 09.01-	1
1	1430130	BEDIENUNGSANL. STORM3 EURO DE 12.02-	1
2	1433050	BEDIENUNGSANL. STORM3 EURO EN 12.02-	1
7	1434449	BEDIENUNGSANL. STORM <sup>3</sup> EURO IT - 04.2003	1
12	1510336	Storm3 Euro User Manual Estonian	1

**User Manuals, REM 24SD**

deutsch	english	français
netherlands	español	portugues
suomi	svenska	norsk
dansk	italiano	

Pos.	Part number	Description	Qty
1	1436142	Bedienungsanleitung Fahrpult REM 24 SD DE	1
3	1436143	Bedienungsanleitung Fahrpult REM 24 SD FR	1
2	1436144	Bedienungsanleitung Fahrpult REM 24 SD EN	1
9	1436145	Bedienungsanleitung Fahrpult REM 24 SD SV	1
11	1436146	Bedienungsanleitung Fahrpult REM 24 SD DA	1
10	1436147	Bedienungsanleitung Fahrpult REM 24 SD NO	1
4	1436148	Bedienungsanleitung Fahrpult REM 24 SD NL	1
5	1436149	Bedienungsanleitung Fahrpult REM 24 SD ES	1
6	1436150	Bedienungsanleitung Fahrpult REM 24 SD PT	1
7	1436385	Bedienungsanleitung Fahrpult REM 24 SD IT	1
8	1436386	Bedienungsanleitung Fahrpult REM 24 SD FI	1



**User Manuals, SHARK**

deutsch	english	français
netherlands	español	portugues
suomi	svenska	norsk
dansk	italiano	

Pos.	Part number	Description	Qty
1	1436151	Bedienungsanleitung Fahrpult Shark DE	1
3	1436152	Bedienungsanleitung Fahrpult Shark FR	1
2	1436153	Bedienungsanleitung Fahrpult Shark EN	1
9	1436154	Bedienungsanleitung Fahrpult Shark SV	1
11	1436155	Bedienungsanleitung Fahrpult Shark DA	1
10	1436156	Bedienungsanleitung Fahrpult Shark NO	1
4	1436157	Bedienungsanleitung Fahrpult Shark NL	1
5	1436158	Bedienungsanleitung Fahrpult Shark ES	1
6	1436159	Bedienungsanleitung Fahrpult Shark PT	1
7	1436383	Bedienungsanleitung Fahrpult Shark IT	1
8	1436384	Bedienungsanleitung Fahrpult Shark FI	1

**User Manuals Shark 2**

deutsch	english	français
netherlands	español	portugues
suomi	svenska	norsk
dansk	italiano	

Pos.	Part number	Description	Qty
1	1451346	Bedienungsanleitung Shark 2, Deutsch	1
2	1451347	Bedienungsanleitung Shark 2, Französisch	1
3	1451348	Bedienungsanleitung Shark 2, Schwedisch	1
4	1451349	Bedienungsanleitung Shark 2, Dänisch	1
5	1451350	Bedienungsanleitung Shark 2, Norwegisch	1
6	1451351	Bedienungsanleitung Shark 2, Niederländisch	1
7	1451352	Bedienungsanleitung Shark 2, Spanisch	1
8	1451353	Bedienungsanleitung Shark 2, Portugal	1
9	1451354	Bedienungsanleitung Shark 2, Italien	1
10	1451355	Bedienungsanleitung Shark 2, Finnisch	1
11	1451356	Bedienungsanleitung Shark 2, English	1
12	1451584	BEDIENUNGSANL. SHARK 2 SLOWENISCH	1

**User Manuals miscellaneous**

deutsch	english	français
netherlands	español	portugues
suomi	svenska	norsk
dansk	italiano	

Pos.	Part number	Description	Qty
-	1419316	USER MANUAL HANDHELD PROGRAMMER "GERMAN"	1
-	1419317	USER MANUAL HANDHELD PROGRAMMER "ENGLISH"	1
-	Q99081	USER MANUAL CHIN CONTROL TRAY/CENTRE, GERMAN	1
-	Q99082	USER MANUAL CHIN CONTROL, FRENCH	1
-	Q99083	USER MANUAL CHIN CONTROL, GERMAN	1
-	Q99086	USER MANUAL CHIN CONTROL, ENGLISH	1

# User Manuals REM 24 SC

T1\_Doku.dwg



Pos.	Part number	Description	Qty
8	1418457	Bedienungsanleitung REM 24 SC "Finnisch"	1
11	1419272	Bedienungsanleitung REM 24 "Dänisch"	1
1	1419309	Programmieranleitung REM24SC "Deutsch"	1
2	1419310	Programmieranleitung REM24SC "Englisch"	1
3	1419311	Programmieranleitung REM24SC "Französisch"	1
4	1419312	Programmieranleitung REM24SC "Holländisch"	1
1	Z192022	Bedienungsanleitung REM 24SC "Deutsch"	1
2	Z192023	\$Bedienungsanleitung REM 24SC "Englisch"	1
3	Z192024	Bedienungsanleitung REM 24SC "Französisch"	1
4	Z192025	Bedienungsanleitung REM 24SC "Holländisch"	1
5	Z192026	\$4Bedienungsanleitung REM 24SC "Spanisch"	1
9	Z192030	Bedienungsanleitung REM 24 SC "Schwedisch"	1
6	Z192031	\$Bedienungsanleitung REM 24 SC "Portugisich"	1
7	Z192032	\$Bedienungsanleitung REM 24 SC "Italienisch"	1
10	Z192034	Bedienungsanleitung REM 24 SC "Norwegisch"	1



Yes, you can.®



---

**Belgium & Luxemburg:**

Invacare nv, Autobaan 22, B-8210 Loppem - Tel: (32) (0)50 83 10 10, Fax: (32) (0)50 83 10 11  
belgium@invacare.com

**Danmark:**

Invacare AIS, Sdr. Ringvej 39, DK-2605 Brøndby - Tel: (45) (0)36 90 00 00, Fax: (45) (0)36 90 00 01  
denmark@invacare.com

**Deutschland & Eastern Europe:**

Invacare Aquatec, Alemannenstraße 10, D-88316 Isny - Tel: (49) (0)75 62 7 00 0, Fax: (49) (0)75 62 7 00 66  
info@invacare-aquatec.de

**Eire:**

Invacare Ireland, Unit 5 Seatown Business Campus, Seatown Rd, Swords, Dublin - Ireland - Tel: (353) 1 8107084, fax: (353) 1 8107085  
eire@invacare.com

**España:**

Invacare SA, c/Areny s/n, Polígon Industrial de Celrà, E-17460 Celrà (Girona) - Tel: (34) (0)972 49 32 00, Fax: (34) (0)972 49 32 20  
contactsp@invacare.com

**France:**

Invacare Poirier SAS, Route de St Roch, F-37230 Fondettes - Tel: (33) (0)2 47 62 64 66, Fax: (33) (0)2 47 42 12 24  
contactfr@invacare.com

**Italia:**

Invacare Mecc San s.r.l., Via dei Pini 62, I-36016 Thiene (VI) - Tel: (39) 0445 38 00 59, Fax: (39) 0445 38 00 34  
italia@invacare.com

**Nederland:**

Invacare BV, Celsiusstraat 46, NL-6716 BZ Ede - Tel: (31) (0)318 695 757, Fax: (31) (0)318 695 758  
mobility@invacare.com - care@invacare.com

**Norge:**

Invacare AS, Grensesvingen 9, Postboks 6230, Etterstad, N-0603 Oslo - Tel: (47) (0)22 57 95 00, Fax: (47) (0)22 57 95 01  
norway@invacare.com - island@invacare.com

**Österreich:**

Mobitec Mobilitätshilfen GmbH, Herzog Odilostrasse 101, A-5310 Mondsee - Tel.: (43) 6232 5535 0, Fax.: (43) 6232 5535 4  
office@mobitec-austria.com - austria@invacare.com

**Portugal:**

Invacare Lda, Rua Senhora de Campanhã 105, P-4369-001 Porto - Tel: (351) (0)225 1059 46147, Fax: (351) (0)225 1057 39  
portugal@invacare.com

**Sverige & Suomi:**

Invacare AB, Fagerstagatan 9, S-163 91 Spånånga - Tel: (46) (0)8 761 70 90, Fax: (46) (0)8 761 81 08  
sweden@invacare.com - finland@invacare.com

**Switzerland:**

Mobitec Rehab AG, Benkenstrasse 260, CH-4108 Witterswil - Tel.: (41) (0) 61 487 70 80, Fax.: (41) (0) 61 487 70 81  
office@mobitec-rehab.ch - switzerland@invacare.com

**United Kingdom:**

Invacare Ltd, South Road, Bridgend Industrial Estate, UK-Bridgend CF31 3PY - Tel: (44) (0)1656 664 321, Fax: (44) (0)1656 667 532  
UK@invacare.com