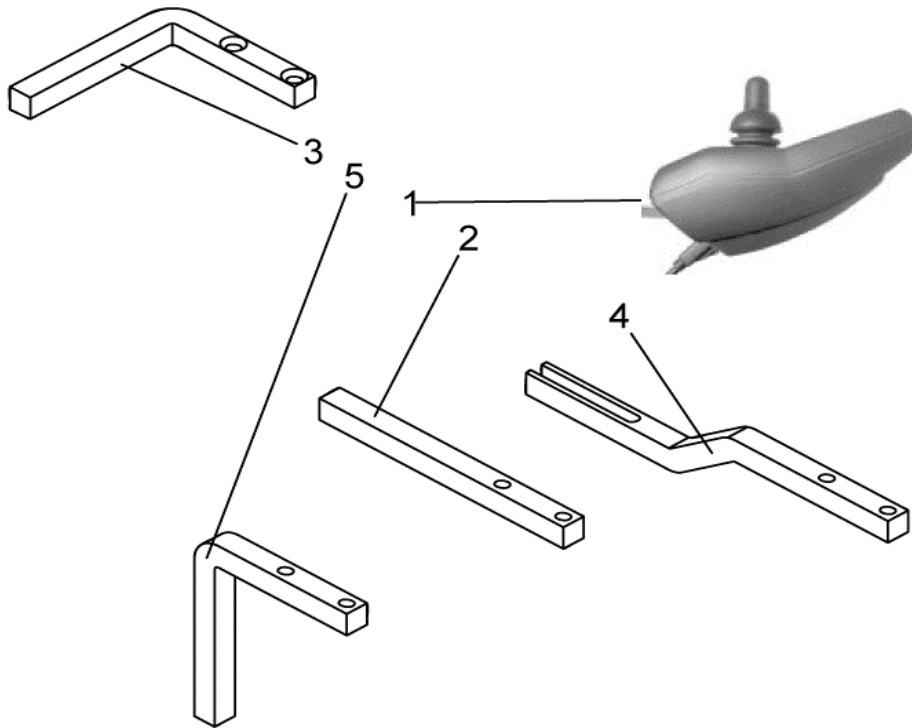


Kunde :
Kunden-Nr. :
Telefon :

Ansprechpartner :

umruest_rem24sd.dwg



POS. Menge Art.-Nr/Stk Art.-Bezeichnung

POS.	Menge	Art.-Nr/Stk	Art.-Bezeichnung	
-	-		Fahrpulthalter REM 24SD und SC sind nicht identisch!	
-	-		Wenn nicht vorhanden, neue Fahrpulthalter mitbestellen!	
1	1	1436541	Fahrpult REM 24SD	03/04->
2	1	1440437-9005	Fahrpulthalter REM 24SD Standard	03/04->
3	1	1440438-9005	Fahrpulthalter REM 24SD für Begleitperson	03/04->
4	1	1440439-9005	Fahrpulthalter REM 24SD für Arne Jensen Sitz	03/04->
5	1	1440441-9005	Fahrpulthalter REM 24SD abschwenkbar	03/04->



Ausgabe
XX.XX.XXXX