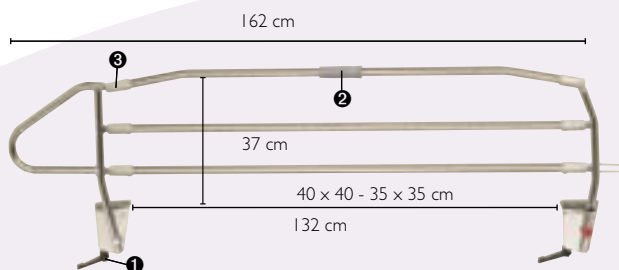


Invacare® Autour du lit

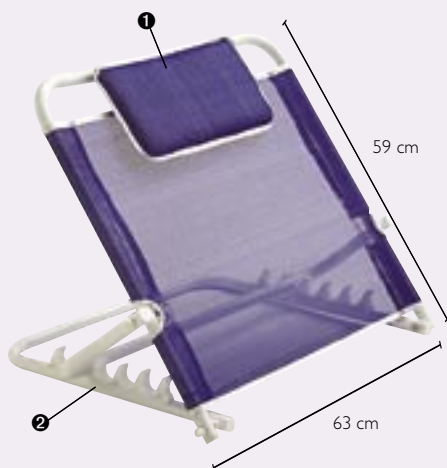


Invacare® Segura L862

Cette barrière en acier chromé est dotée d'un système d'escamotage facile à utiliser.

Pièces détachées

- ❶ Clé de serrage L862-MA01A
- ❷ Poignée L862-MA05A
- ❸ Pièce plastique de pivot L862-MA06A

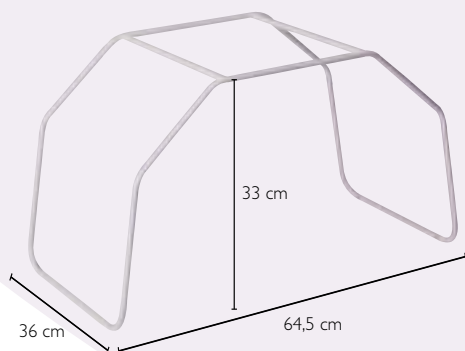


Invacare® Areste L110

Relève buste offrant une inclinaison de 45° à 60°. La tête intégrée offre un maximum de confort, la toile en Nylon empêche la transpiration.

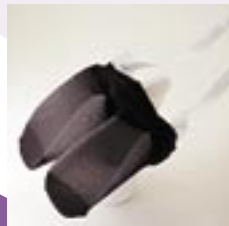
Pièces détachées

- ❶ Toile avec oreiller LI10-AP01A
- ❷ Crémaillère LI10-AP03A



Invacare® Statio L871

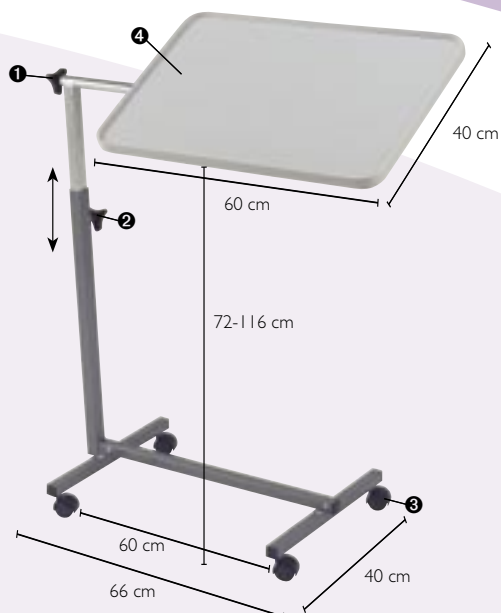
Cet arceau de lit offre la solution idéale pour les personnes alitées qui ne doivent pas avoir l'appui des draps et couvertures.



Invacare® Infilio IN01 et IN02

Enfile bas et chaussettes et enfile collants équipés de deux sangles latérale.

- Enfile bas et chaussette IN01
- Enfile collant IN02



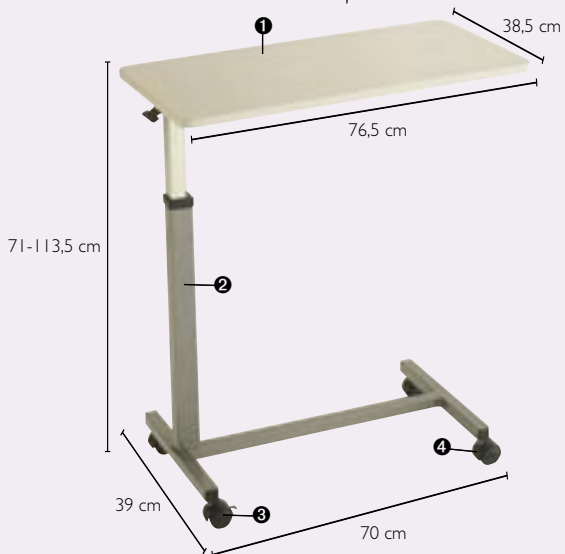
➤ Invacare® Pausa L865

Cette table de lit est dotée d'un rebord pour empêcher les objets de tomber.

- Réglable en hauteur, inclinaison et latéralement

Pièces détachées

- | | |
|----------------------------------|------------|
| ❶ Bouton pour réglage à plat | L865-MA01A |
| ❷ Bouton pour réglage en hauteur | L865-MA02A |
| ❸ Roulette | L865-MA03A |
| ❹ Plateau | L865-MA04A |
| kit de fixation | 1485536 |



➤ Invacare® Kauma L872

Cette table de lit est dotée de deux roulettes à frein et d'un système de contrepoids, installé dans la colonne, qui permet de faire varier sa hauteur sans risquer de tout renverser.

Pièces détachées

- | | |
|--------------------|------------|
| ❶ Plateau | L872-MA02A |
| ❷ Colonne complète | L872-MA03A |
| ❸ Roulette à frein | L872-MA01A |
| ❹ Roulette | L872-MA04A |

Caractéristiques techniques

	L862	L110	L871	IN01 et IN02	L865	L872
Poids (kg)	15	4	1,4		8	11
Poids max. utilisateur (kg)	100	110	25		10	10
Code ACL	7020997	7372710	7021063		7021057	7021040
Garantie (an)	1	1	1	1	1	1



Produits destinés à une utilisation en milieu institutionnel



Produits destinés au maintien à domicile