

Réglages Freedom Design NXT

- Réglage de la largeur d'assise
- Réglage de l'angle du dossier
- Réglage de la profondeur
- Réglage de l'abduction adduction
- Réglage en angle des accoudoirs relevables et verrouillables
- Réglage en angle des accoudoirs relevables



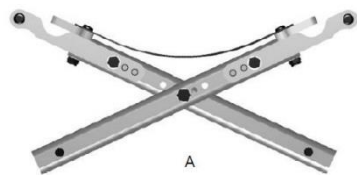
Réglage de la largeur d'assise

Outils nécessaires :

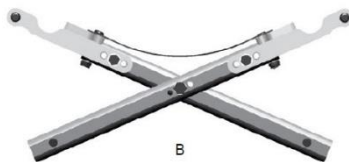
Clé Allen 3/16", Clé plate 7/16"

Instructions :

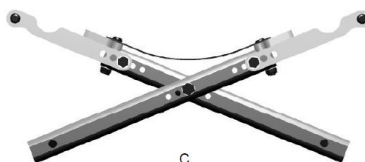
1. Enlevez les vis, écrou et rondelles maintenant les bras supérieurs du croisillon au croisillon
2. Enlever la vis centrale, l'écrou et les rondelles du croisillon
3. Déterminez la largeur désirée. Centrez les trous des bras de croisillon au croisillon tel que représenté ci-dessous. A position minimale, B position moyenne, C position large.
4. Remplacez et vissez toutes les vis, écrous et rondelles.



A



B



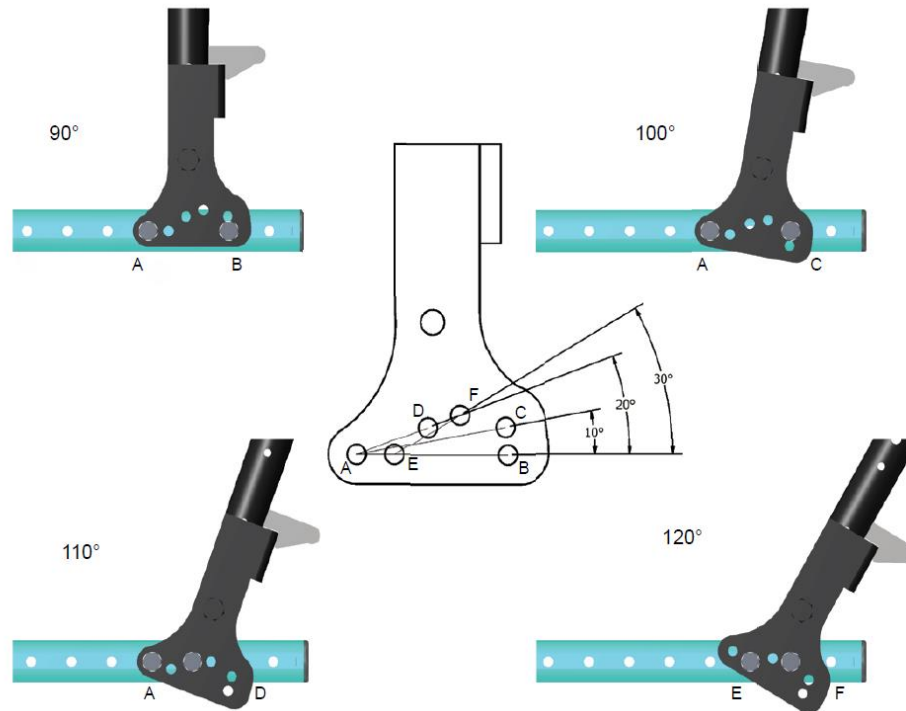
C

<input checked="" type="radio"/>	255	<input type="radio"/>	280	<input type="radio"/>	305	Réglable de 255 à 305 mm
<input checked="" type="radio"/>	280	<input type="radio"/>	305	<input type="radio"/>	330	Réglable de 280 à 330 mm
<input checked="" type="radio"/>	305	<input type="radio"/>	330	<input type="radio"/>	355	Réglable de 305 à 355 mm
<input checked="" type="radio"/>	330	<input type="radio"/>	355	<input type="radio"/>	380	Réglable de 330 à 380 mm
<input checked="" type="radio"/>	355	<input type="radio"/>	380	<input type="radio"/>	405	Réglable de 355 à 405 mm
<input checked="" type="radio"/>	380	<input type="radio"/>	405	<input type="radio"/>	430	Réglable de 380 à 430 mm
<input checked="" type="radio"/>	405	<input type="radio"/>	430	<input type="radio"/>	460	Réglable de 405 à 460 mm
<input checked="" type="radio"/>	430	<input type="radio"/>	460			Réglable de 430 à 460 mm
<input type="radio"/>	255	<input checked="" type="radio"/>	280	<input type="radio"/>	305	Réglable de 255 à 305 mm
<input type="radio"/>	280	<input checked="" type="radio"/>	305	<input type="radio"/>	330	Réglable de 280 à 330 mm
<input type="radio"/>	305	<input checked="" type="radio"/>	330	<input type="radio"/>	355	Réglable de 305 à 355 mm
<input type="radio"/>	330	<input checked="" type="radio"/>	355	<input type="radio"/>	380	Réglable de 330 à 380 mm
<input type="radio"/>	355	<input checked="" type="radio"/>	380	<input type="radio"/>	405	Réglable de 355 à 405 mm
<input type="radio"/>	380	<input checked="" type="radio"/>	405	<input type="radio"/>	430	Réglable de 380 à 430 mm
<input type="radio"/>	405	<input checked="" type="radio"/>	430	<input type="radio"/>	460	Réglable de 405 à 460 mm
<input type="radio"/>	430	<input checked="" type="radio"/>	460			Réglable de 430 à 460 mm
<input type="radio"/>	255	<input type="radio"/>	280	<input checked="" type="radio"/>	305	Réglable de 255 à 305 mm
<input type="radio"/>	280	<input type="radio"/>	305	<input checked="" type="radio"/>	330	Réglable de 280 à 330 mm
<input type="radio"/>	305	<input type="radio"/>	330	<input checked="" type="radio"/>	355	Réglable de 305 à 355 mm
<input type="radio"/>	330	<input type="radio"/>	355	<input checked="" type="radio"/>	380	Réglable de 330 à 380 mm
<input type="radio"/>	355	<input type="radio"/>	380	<input checked="" type="radio"/>	405	Réglable de 355 à 405 mm
<input type="radio"/>	380	<input type="radio"/>	405	<input checked="" type="radio"/>	430	Réglable de 380 à 430 mm
<input type="radio"/>	405	<input type="radio"/>	430	<input checked="" type="radio"/>	460	Réglable de 405 à 460 mm
<input type="radio"/>	430	<input type="radio"/>	460			Réglable de 430 à 460 mm

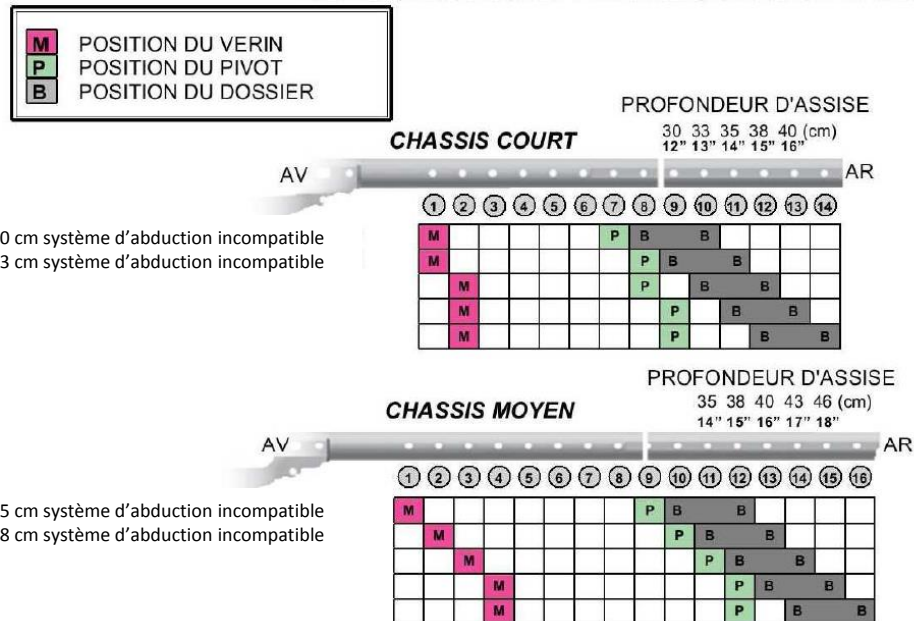
Réglage de l'angle du dossier

Réglage par vis avec outils, 3 inclinaisons de dossier :

1. 10°
2. 20°
3. 30°

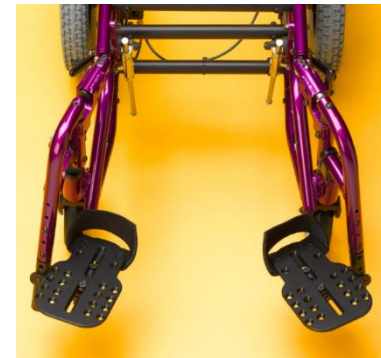
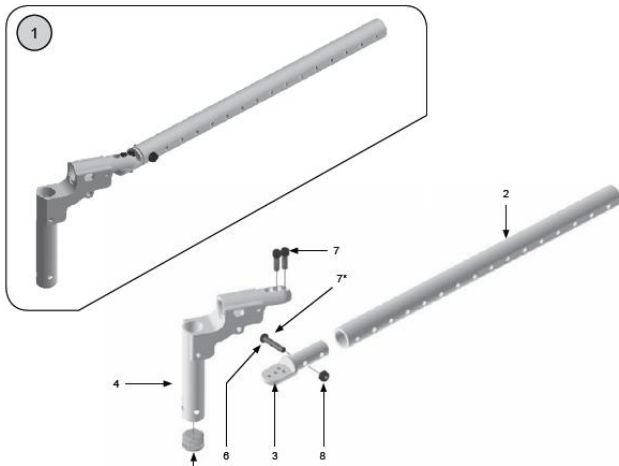


Réglage de la profondeur, de la position du vérin et du point de pivot



Réglage de l'abduction ou de l'adduction

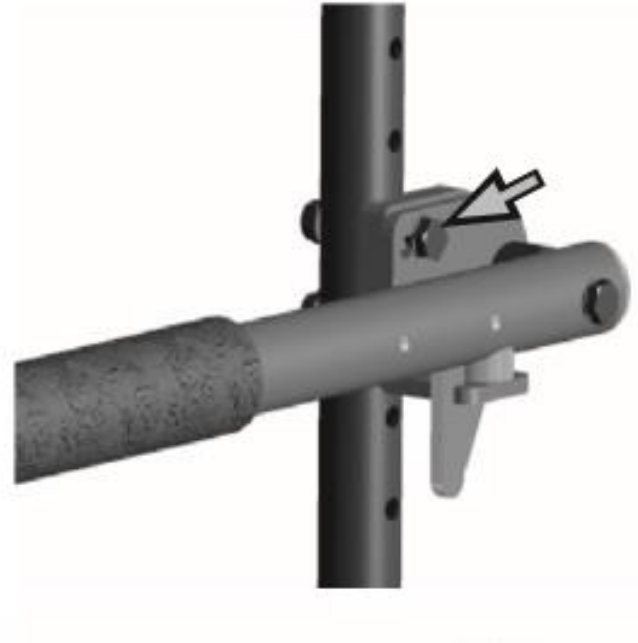
- Réglage de l'abduction ou de l'adduction:
 - Uniquement une vis à desserrer et une autre à déplacer
 - La vis en position centrale à dévisser (point de pivot)



Réglage en angle des accoudoirs relevables et verrouillables

Les accoudoirs verrouillables sont réglable en angle à -10° , 0° ,
à l'assise:

- Dévissez et enlevez la vis supérieure
- Dévissez légèrement la vis inférieure
- Placez l'accoudoir dans la position désirée
- Remplacez et vissez la vis supérieure
- Vissez la vis inférieure



Réglage en angle des accoudoirs relevables



Les accoudoirs relevables sont réglable en angle de 0° à 12° par rapport à l'assise

- Desserrez la vis inférieure
- Faire tourner l'entretoise excentrique jusqu'à obtenir l'angle souhaité
- Resserrez la vis