

Invacare Top End Pro BB Wheelchair

Liste de prix et Formulaire de commande

Fauteuil roulant de Basket-Ball / Max user weight: 250 lbs - Poids max. de l'utilisateur : 113 kg
 Merci de renvoyer votre formulaire à **Invacare AG - Benkenstrasse 260 - 4108 Witterswil**
 Tél. : 061 487 70 80 - Fax : 061 487 70 81 - switzerland@invacare.com



Revendeur / N° de client : _____
 Commission : _____
 Nom du client : _____
 Adresse : _____

DATE:

QUOTE / DEVIS

ORDER / COMMANDE

Please indicate your choice with a cross in this square

Merci d'indiquer votre choix en cochant la case ci-contre

Indicate that this option has no upcharge

Indique que cette option n'est pas soumise à une surcharge tarifaire

Manual Sport Wheelchair
 English/French Prescription Form
 LPF JANUARY UPDATE 2013

N° d'article	Description	Commentaire et information de non-compatibilité	Prix CHF
<input type="checkbox"/> SPBB	Top End Pro Basket-Ball Aluminium wheelchair <i>Fauteuil roulant sportif Top End Pro Basket-Ball</i>		3890.00
SEATING OPTIONS <i>OPTIONS D'ASSISE</i>			
Seat width <i>Largeur d'assise</i>			
<input type="checkbox"/>	Seat width 10" <i>Largeur d'assise 10" (env. 254 mm)</i>	Delivered with an oval sport footplate without toe-stops <i>Monté avec une palette ovale sans rebords</i>	<input type="radio"/>
<input type="checkbox"/>	Seat width 11" <i>Largeur d'assise 11" (env. 279 mm)</i>	Delivered with an oval sport footplate without toe-stops <i>Monté avec une palette ovale sans rebords</i>	<input type="radio"/>
<input type="checkbox"/>	Seat width 12" <i>Largeur d'assise 12" (env. 305 mm)</i>	Delivered with an oval sport footplate without toe-stops <i>Monté avec une palette ovale sans rebords</i>	<input type="radio"/>
<input type="checkbox"/>	Seat width 13" <i>Largeur d'assise 13" (env. 330 mm)</i>		<input type="radio"/>
<input type="checkbox"/>	Seat width 14" <i>Largeur d'assise 14" (env. 356 mm)</i>		<input type="radio"/>
<input type="checkbox"/>	Seat width 15" <i>Largeur d'assise 15" (env. 381 mm)</i>		<input type="radio"/>
<input type="checkbox"/>	Seat width 16" <i>Largeur d'assise 16" (env. 406 mm)</i>		<input type="radio"/>
<input type="checkbox"/>	Seat width 17" <i>Largeur d'assise 17" (env. 432 mm)</i>		<input type="radio"/>
<input type="checkbox"/>	Seat width 18" <i>Largeur d'assise 18" (env. 457 mm)</i>		<input type="radio"/>
<input type="checkbox"/>	Seat width 19" <i>Largeur d'assise 19" (env. 483 mm)</i>		<input type="radio"/>
Seat depth <i>Profondeur d'assise</i>			
<input type="checkbox"/>	Seat depth 12" <i>Profondeur d'assise 12" (env. 305 mm)</i>		<input type="radio"/>
<input type="checkbox"/>	Seat depth 13" <i>Profondeur d'assise 13" (env. 330 mm)</i>		<input type="radio"/>
<input type="checkbox"/>	Seat depth 14" <i>Profondeur d'assise 14" (env. 356 mm)</i>		<input type="radio"/>
<input type="checkbox"/>	Seat depth 15" <i>Profondeur d'assise 15" (env. 381 mm)</i>		<input type="radio"/>
<input type="checkbox"/>	Seat depth 16" <i>Profondeur d'assise 16" (env. 406 mm)</i>		<input type="radio"/>
<input type="checkbox"/>	Seat depth 17" <i>Profondeur d'assise 17" (env. 432 mm)</i>		<input type="radio"/>
<input type="checkbox"/>	Seat depth 18" <i>Profondeur d'assise 18" (env. 457 mm)</i>		<input type="radio"/>
	Standard Screw-on seat upholstery <i>Toile d'assise vissée</i>		Standard
Adjustable seat height <i>Hauteur d'assise</i>			
<input type="checkbox"/>	TALL Front: 19-21" <i>Avant : 19-21" (env. 483-533 mm)</i> Rear: 15-21" <i>Arrière : 15-21" (env. 381-533 mm)</i>		<input type="radio"/>
<input type="checkbox"/>	SHORT Front: 17-19" <i>Avant : 17-19" (env. 432-483 mm)</i> Rear: 13-19" <i>Arrière : 13-19" (env. 330-482 mm)</i>		<input type="radio"/>

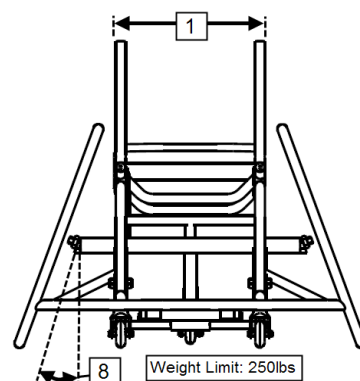
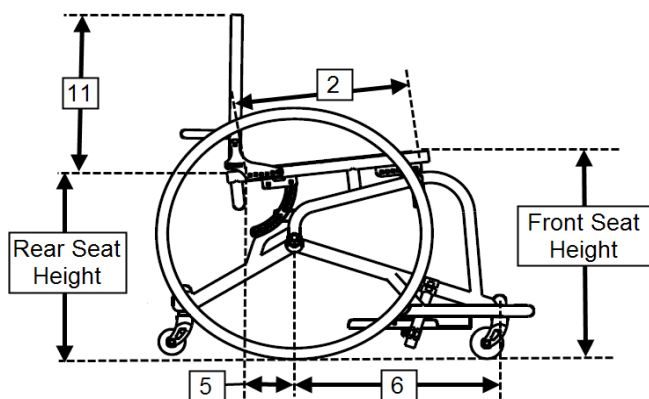
FOOTREST OPTIONS <i>REPOSE-PIEDS</i>				
<input type="checkbox"/>	Standard	Platform footrest (with Velcro strap and toe stop) <i>Palette multi-réglable avec rebords et sangle velcro</i>	Adjustements possible up/down, fore/aft and in angle <i>Réglable vers le haut, vers le bas, en avant en arrière et en angle</i>	<input type="radio"/>
<input type="checkbox"/>	TER124	Footrest click strap upgrade <i>Petite sangle à clipser pour fixer les pieds</i>	<i>Pour mieux fixer les pieds - longueur d'env.200 mm</i>	119.00
AXLE POSITION "CENTER OF GRAVITY" <i>POSITION DE L'AXE / CENTRE DE GRAVITE</i>				
<input type="checkbox"/>	Standard	Adjustable axle position 3.5" to 6" <i>Position ajustable de 3.5" à 6" (89 mm à 152 mm)</i> Set at: (standard 5" - 127 mm) Pré-réglée à : _____	<i>Réglable au dessus du module d'assise</i> 3.5" (moins actif) - 6" (très actif)	<input type="radio"/>
WHEEL BASE (see chart on last page) <i>EMPATTEMENT (distance entre axe de roue arrière et tête de fourche - guide de mesure disponible en dernière page)</i>				
<input type="checkbox"/>		Short 15" <i>Empattement court 15" (env. 381 mm)</i>	Recommended for seat depth 14" <i>Recommandé pour profondeur d'assise 14"</i>	<input type="radio"/>
<input type="checkbox"/>	Standard	Medium 17" <i>Empattement medium 17" (env. 432 mm)</i>	Recommended for seat depth 15, 16" <i>Recommandé pour profondeurs d'assise 15, 16"</i>	<input type="radio"/>
<input type="checkbox"/>		Long 19" <i>Empattement long 19" (env. 483 mm)</i>	Recommended for seat depth 17, 18" <i>Recommandé pour profondeurs d'assise 17, 18"</i>	<input type="radio"/>
ANTI-TIP WHEEL <i>ROULETTE ANTI-BASCULE</i>				
<input type="checkbox"/>	Standard	Fixed single anti-tip <i>Simple fixe</i>		<input type="radio"/>
<input type="checkbox"/>	TER115	Double anti-tip (swivel) <i>Double fixe</i>	In aluminium <i>En aluminium</i>	228.00
CAMBER <i>CARROSSAGE</i>				
<input type="checkbox"/>		Camber 15" <i>Carossage 15" (env. 381 mm)</i>	No other camber available <i>Aucun autre carrossage disponible</i>	<input type="radio"/>
<input type="checkbox"/>	Standard	Camber 18" <i>Carossage 18" (env. 457 mm)</i>	No other camber available <i>Aucun autre carrossage disponible</i>	<input type="radio"/>
<input type="checkbox"/>		Camber 20" <i>Carossage 20" (env. 508 mm)</i>	No other camber available <i>Aucun autre carrossage disponible</i>	<input type="radio"/>
REAR WHEELS (see chart on last page) <i>ROUES ARRIERE (guide de mesure disponible en dernière page)</i>				
Rear wheels size <i>Taille de roues arrière</i>				
<input type="checkbox"/>		24" (540)	Recommended for rear seat height 16" or less <i>Recommandé pour hauteur d'assise arrière < 16"</i>	<input type="radio"/>
<input type="checkbox"/>	Standard	25" (559)	Recommended for rear seat height 16.5" to 19" <i>Recommandé pour hauteur d'assise arrière de 16.5" à 19"</i>	<input type="radio"/>
<input type="checkbox"/>		26" (590)	Recommended for rear seat height 19" to 21" <i>Recommandé pour hauteur d'assise arrière de 19" à 21"</i>	<input type="radio"/>
Rear wheels type <i>Type de roues arrière</i>				
<input type="checkbox"/>		Sun® High Performance	Delivered with high pressure Primo tyres <i>Livré avec pneus haute pression Primo</i>	<input type="radio"/>
<input type="checkbox"/>	TER131	Spinergy® SLX	24 spokes with 4 mm diameter <i>24 rayons de 4 mm de diamètre</i>	998.00
<input type="checkbox"/>	TER67	Spinergy® Spox	24 spokes with 3 mm diameter <i>24 rayons de 3 mm de diamètre</i>	895.00
<input type="checkbox"/>	TER143	Sun® Equalizer Sport	24" wheels: 36 spokes, cross lacing pattern with 6 tab pushrims <i>Roues 24" : 36 rayons croisés, 6 fixations main courante</i> 25/26" wheels: 48 spokes and 12 tabs pushrims <i>Roues 25/26" : 48 rayons croisés et 12 fixations main courante</i>	250.00
Spoke color (only for Spinergy® wheels) <i>Couleur des rayons (uniquement pour roues Spinergy®)</i>				
<input type="checkbox"/>		Black <i>Noir</i>		<input type="radio"/>
<input type="checkbox"/>		Yellow <i>Jaune</i>		<input type="radio"/>
<input type="checkbox"/>		White <i>Blanc</i>		<input type="radio"/>
<input type="checkbox"/>		Red <i>Rouge</i>		<input type="radio"/>
<input type="checkbox"/>		Blue <i>Bleu</i>		<input type="radio"/>
Tires <i>Pneus</i>				
<input type="checkbox"/>	TER101	Kenda® tires red <i>Pneus Kenda® rouge</i>		111.00

<input type="checkbox"/>	TER101	Kenda® tires yellow <i>Pneus Kenda® jaune</i>		111.00
<input type="checkbox"/>	Standard	High pressure Primo tires <i>Pneus haute pression Primo</i>		○
Spoke guards <i>Protège-rayons</i>				
<input type="checkbox"/>	TER21	Spoke guards clear <i>Protège-rayons transparents</i>		275.00
<input type="checkbox"/>	TER21	Spoke guards black <i>Protège-rayons noirs</i>		275.00
ANODIZED ALUMINIUM PUSHRIMS <i>MAINS COURANTES EN ALUMINIUM ANODISE</i>				
Mounting position <i>Position de montage</i>				
<input type="checkbox"/>	Standard	Standard mount <i>Standard (env. 40 mm)</i>		○
<input type="checkbox"/>		Close mount <i>Rapproché (env. 30 mm)</i>		○
Pushrims options <i>Options pour les mains courantes</i>				
<input type="checkbox"/>	TER40	Cut tabs aluminium pushrims <i>Pattes de fixations raccourcies</i>	Only for close mount pushrims mounting position <i>NC avec la position de montage standard</i>	99.00
<input type="checkbox"/>	TER129	12-tab upgrade <i>12 pattes de fixations</i>	Only for Spinergy® wheels <i>Uniquement pour roues Spinergy®</i>	198.00
BACKREST <i>DOSSIER</i>				
Backrest type <i>Type de dossier</i>				
<input type="checkbox"/>	Standard	Fixed: non folding, angle adjustable <i>Fixe, réglable en angle</i>	With adjustable tension back upholstery <i>Avec toile de dossier réglable en tension, non rabattable</i>	○
<input type="checkbox"/>	TER3	Folding back <i>Dossier rabattable</i>	With adjustable tension back upholstery <i>Avec toile de dossier réglable en tension par bandes Velcro®</i>	270.00
Backrest height ranges <i>Hauteur réglable</i>				
<input type="checkbox"/>		Short 9"-11" <i>Court 9"-11" (229-279 mm)</i>		○
<input type="checkbox"/>		Low 11"-14" <i>Bas 11"-14" (279 -356 mm)</i>		○
<input type="checkbox"/>		Medium 14"-18" <i>Medium 14"-18" (356-457 mm)</i>		○
SIDE GUARDS <i>PROTEGE-VETEMENTS</i>				
<input type="checkbox"/>	Standard	Without <i>Sans protège-vêtements</i>		○
<input type="checkbox"/>	TER95	Clamp-on fixed aluminium side guards <i>Protège-vêtements clampés en aluminium</i>	Fixed back only <i>Uniquement avec dossier fixe</i>	159.00
SAFETY AND COMFORT OPTIONS <i>OPTIONS DE CONFORT ET DE SECURITE</i>				
<input type="checkbox"/>	TER14	Cushion, soft, 2" <i>Coussin mou, hauteur 2" (env. 508 mm)</i>		123.00
<input type="checkbox"/>	TER14	Cushion, soft, 3" <i>Coussin mou, hauteur 3" (env. 762 mm)</i>		123.00
<input type="checkbox"/>	TER33	Cushion, hard, 2" <i>Coussin dur, hauteur 2" (env. 508 mm)</i>		138.00
<input type="checkbox"/>	TER33	Cushion, hard, 3" <i>Coussin dur, hauteur 3" (env. 762 mm)</i>		138.00
<input type="checkbox"/>	TER148	Basketball chair carrying bag <i>Sac de transport pour fauteuil roulant de Basket-Ball</i>		149.00
<input type="checkbox"/>	TER149	Back upholstery upgrade: 3" leather flap alu plugs <i>Toile de dossier : revêtement cuir 3"</i>		138.00
<input type="checkbox"/>	TER35	Frame protector - rear <i>Protège châssis arrière</i>	Required for tournament play <i>Obligatoire en compétition</i>	22.00
<input type="checkbox"/>	TER126	Click-strap large <i>Ceinture à clip large</i>	Pad length approx. 12" <i>Longueur env. 12" (305 mm)</i>	119.00
<input type="checkbox"/>	TER125	Click-strap medium <i>Ceinture à clip medium</i>	Pad length approx. 10" <i>Longueur env. 10" (254 mm)</i>	119.00
<input type="checkbox"/>	TER124	Click-strap small <i>Ceinture à clip small</i>	Pad length approx. 8" <i>Longueur env. 8" (203 mm)</i>	119.00
<input type="checkbox"/>	TED72	Positioning stap - hook & loop <i>Ceinture de maintien Velcro®</i>		65.00
<input type="checkbox"/>	TER128	D-Ring positioning belt <i>Ceinture à boucle</i>		135.00
<input type="checkbox"/>	RACE22	Top End T-Shirt Size L <i>T-Shirt Top End taille L</i>		25.00

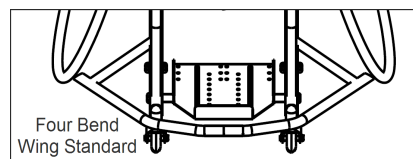
<input type="checkbox"/>	RACE22	Top End T-Shirt Size XL <i>T-Shirt Top End taille XL</i>		25.00
UPHOLSTERY COLOR <i>COLORIS DE TOILE</i>				
<input type="checkbox"/>	Standard	Black <i>Noir</i>		○
<input type="checkbox"/>	UPH1	Woodland Camouflage <i>Camouflage</i>		149.00
<input type="checkbox"/>	UPH2	Digital Desert Camouflage <i>Desert camouflage</i>		149.00
FRAME COLOR <i>COULEUR DU CHASSIS</i>				
Contemporary colors <i>Couleurs classiques</i>				
<input type="checkbox"/>		Wet black		○
<input type="checkbox"/>		White snow		○
<input type="checkbox"/>		Silver metallic		○
Way cool colors <i>Couleurs froides</i>				
<input type="checkbox"/>		Electric blue		○
<input type="checkbox"/>		Midnight blue		○
<input type="checkbox"/>		Grasshopper green		○
Too hot colors <i>Couleurs chaudes</i>				
<input type="checkbox"/>		Tangerine red		○
<input type="checkbox"/>		Electric red		○
<input type="checkbox"/>		Grape Madness		○
<input type="checkbox"/>		Safety yellow		○
<input type="checkbox"/>		Bubblegum pink		○

ADDITIONAL INFORMATION & MEASURING GUIDE

INFORMATIONS SUPPLEMENTAIRES ET GUIDES DE PRISE DE MESURE



- 1 Seat width measurement / *Mesure de la largeur d'assise*
- 2 Seat depth measurement / *Mesure de la profondeur d'assise*
- 5 Center of gravity measurement / *Mesure du centre de gravité, position de l'axe*
- 6 Wheelbase measurement / *Mesure de l'empattement*
- 8 Wheel camber measurement / *Mesure du carrossage*
- 11 Backrest height measurement / *Mesure de la hauteur du dossier*



Wheel Base Guide			
Seat Depth	14"	15", 16"	17", 18"
Recommended Wheel Base	15" (Short)	17" (Med)	19" (Long)

wheel base guide

Wheel Size Guide			
Rear Seat Height	16.0" or less	16.5" - 19.0"	19.0" - 21.0"
Recommended Wheel Size	24"(540)	25"(559)	26"(590)

wheel size guide