

# Invacare® Bumpers

en	Bumpers for beds User Manual .....	1
da	Afstandsør for senge Brugsanvisning .....	2
de	Wandabstandshalter für Betten Gebrauchsanweisung .....	2
es	Parachoques para camas Manual del usuario .....	3
fr	Barres pare-chocs Manuel d'utilisation .....	3
it	Dispositivi paracolpi per letti Manuale d'uso .....	3
nl	Bedafhouders Gebruiksaanwijzing .....	4
no	Avstandsfender for seng Bruksanvisning .....	4
pt	Protecções para camas Manual de utilização .....	5
sv	Avståndsstöd till säng Bruksanvisning .....	5



This manual MUST be given to the user of the product.  
BEFORE using this product, read this manual and save for future reference.

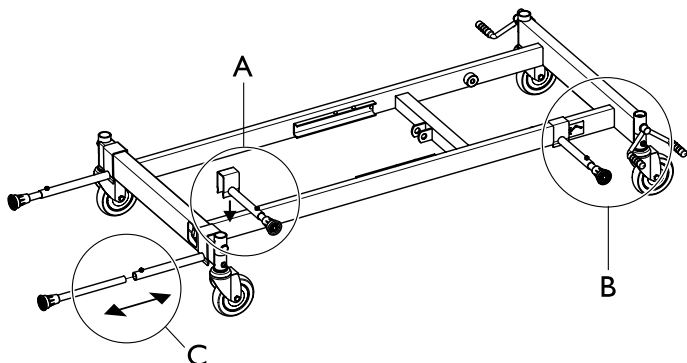


Yes, you can.®

## Application

The bumpers are installed on the bed's base to avoid bumping against walls or installations.

### Installation



1. Press the bumpers onto the base frame as shown in detail A.
2. Ensure that the bumpers are not installed too close to the central brake pedal (detail B).
3. Adjust the length of the distance rod by using a 3 mm hexagonal key (detail C).



#### WARNING!

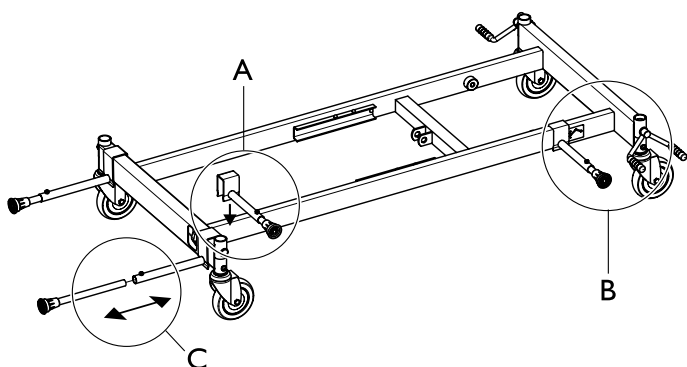
If installed too close to the central brake pedal, the bumpers could block the braking function. There is risk of stumbling over the bumpers.  
– We recommend to remove the bumpers or turn them inwards when moving the bed.

Bed model	Installed in head end	Installed on sides
SB®750 / 755, 85 – 90 cm width	1426875	1527093
SB®750 / 755, 105 – 120 cm width	1426875	1527266
SB®755 with dividable base	1426875	—
SB 755 with bed end Susanne extra low	1426875	1591119
SB®400 with central brake	1426875	1527097
SB®400 without central brake	1591119	1527097

## Anvendelse

Støddæmperne monteres på sengebunden for at undgå at støde mod vægge eller installationer.

### Montering



1. Tryk støddæmperne på understellet som vist i udsnit A.
2. Sørg for, at støddæmperne ikke monteres for tæt på den centrale bremsepedal (udsnit B).
3. Juster længden på afstandsstangen ved hjælp af en unbrakonøgle på 3 mm (udsnit C).



#### ADVARSEL!

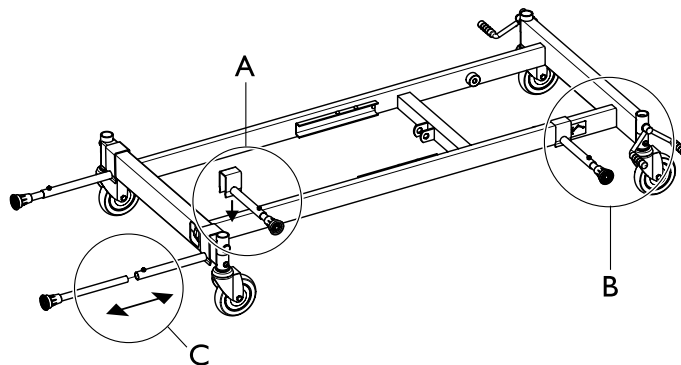
Hvis støddæmperne monteres for tæt på den centrale bremsepedal, kan de blokere for bremsefunktionen.  
Der er risiko for at falde over støddæmperne.  
– Vi anbefaler at fjerne støddæmperne eller dreje dem indad, når sengen flyttes.

Sengemodel	Monteret i hovedenden	Monteret på siderne
SB®750/755, 85-90 cm bredde	1426875	1527093
SB®750/755, 105-120 cm bredde	1426875	1527266
SB®755 med delbart stel	1426875	—
SB 755 med gavl Susanne ekstra lav	1426875	1591119
SB®400 med central bremse	1426875	1527097
SB®400 uden central bremse	1591119	1527097

## Verwendung

Die Stoßfänger werden an der Bettbasis montiert, um ein Anstoßen gegen Wände oder Einrichtungsgegenstände zu vermeiden.

### Montage



1. Setzen Sie die Stoßfänger wie in Detail A gezeigt auf den Bettrahmen.
2. Achten Sie darauf, dass die Stoßfänger nicht zu nahe am Pedal des zentralen Bremssystems (Detail B) angebracht werden.
3. Stellen Sie die Länge des Distanzrohrs mit einem 3-mm-Sechskantschlüssel ein (Detail C).



#### WARNUNG!

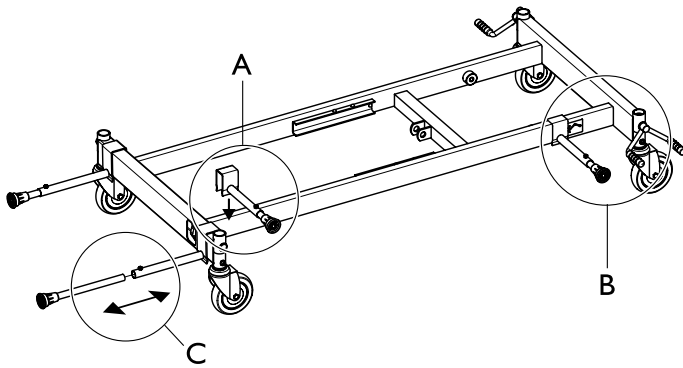
Wenn sie zu nahe am Pedal des zentralen Bremssystems angebracht werden, können die Stoßfänger die Bremsfunktion blockieren. Die Stoßfänger können eine Stolpergefahr darstellen.  
– Wir empfehlen, die Stoßfänger beim Bewegen des Betts abzunehmen oder nach innen zu drehen.

Bettmodell	Montage am Kopfende	Montage an den Seiten
SB®750/755, 85 – 90 cm Breite	1426875	1527093
SB®750/755, 105 – 120 cm Breite	1426875	1527266
SB®755 mit teilbarer Basis	1426875	—
SB 755 mit Bettende Susanne extra niedrig	1426875	1591119
SB®400 mit zentralem Bremssystem	1426875	1527097
SB®400 ohne zentrales Bremssystem	1591119	1527097

## Aplicación

Los topes se instalan en la base de la cama para evitar choques contra paredes o instalaciones.

### Instalación



1. Presione los topes hasta que queden instalados en el chasis inferior, tal y como se muestra en el detalle A.
2. Asegúrese de que los topes no se instalan demasiado cerca del pedal de freno central (detalle B).
3. Ajuste la longitud de la varilla de distancia con una llave hexagonal de 3 mm (detalle C).



#### ¡ADVERTENCIA!

Si los topes se instalan demasiado cerca del pedal de freno central, podrían bloquear la función de frenado.

Existe el riesgo de tropezar con los topes.

– Le recomendamos retirar los topes o girarlos hacia dentro al mover la cama.

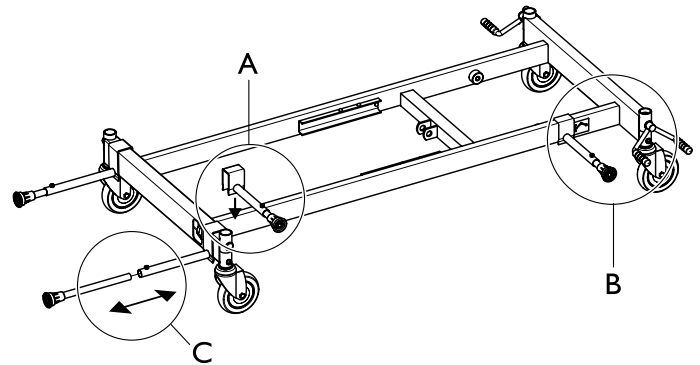
Modelo de cama	Instalados en el cabecero	Instalados en los laterales
SB®750 / 755, 85 – 90 cm de ancho	1426875	1527093
SB®750 / 755, 105 – 120 cm de ancho	1426875	1527266
SB®755 con base divisible	1426875	—
SB 755 con extremo de cama Susanne extrabajo	1426875	1591119
SB®400 con freno central	1426875	1527097
SB®400 sin freno central	1591119	1527097

fr

## Application

Les tampons sont installés sur la base du lit afin d'éviter les chocs contre les murs ou les installations.

### Installation



1. Appuyez les tampons contre le châssis comme indiqué dans le détail A.
2. Vérifiez que les tampons ne sont pas installés trop près de la pédale de frein centrale (détail B).
3. Réglez la longueur de la tige d'écartement à l'aide d'une clé hexagonale de 3 mm (détail C).



#### AVERTISSEMENT !

S'ils sont installés trop près de la pédale de frein centrale, les tampons peuvent bloquer la fonction de freinage.

Il existe un risque de trébucher sur les tampons.

– Nous vous conseillons de retirer les tampons ou de les tourner vers l'intérieur lors du déplacement du lit.

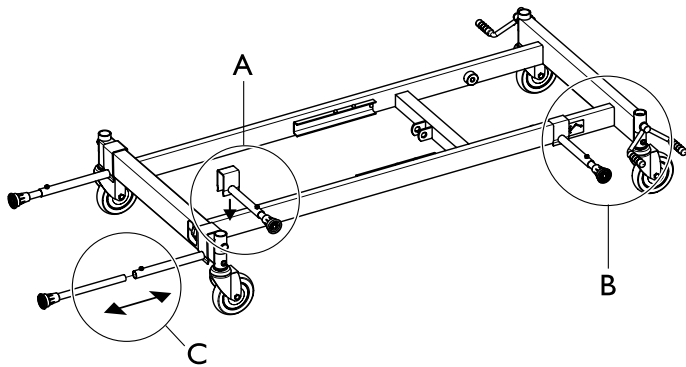
Modèle de lit	Installation dans la partie tête	Installation sur les côtés
SB®750/755, 85 à 90 cm de large	1426875	1527093
SB®750/755, 105 à 120 cm de large	1426875	1527266
SB®755 avec base divisible	1426875	—
SB 755 avec panneau de lit Susanne extra bas	1426875	1591119
SB®400 avec frein central	1426875	1527097
SB®400 sans frein central	1591119	1527097

it

## Applicazione

I paracolpi vengono installati sulla base del letto per evitare gli urti contro le pareti o contro componenti installati.

## Installazione



1. Premere i paracolpi sul telaio della base, come mostrato nell'immagine in dettaglio A.
2. Assicurarsi che i paracolpi non siano installati troppo vicino al pedale del freno centrale (immagine in dettaglio B).
3. Regolare l'altezza dell'asta distanziatrice con una chiave esagonale da 3 mm (immagine in dettaglio C).



### ATTENZIONE!

Se i paracolpi sono installati troppo vicino al pedale del freno centrale, potrebbero bloccare la funzione frenante.

Rischio di inciampo sui paracolpi.

– Si consiglia di rimuovere i paracolpi o di ruotarli verso l'interno quando si sposta il letto.

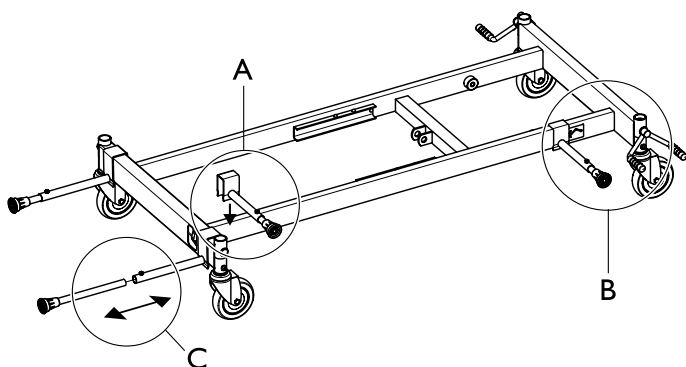
Modello letto	Installazione in testata	Installazione sui lati
SB®750 / 755, larghezza 85 – 90 cm	1426875	1527093
SB®750 / 755, larghezza 105 – 120 cm	1426875	1527266
SB®755 con base divisibile	1426875	—
SB 755 con testata Susanne extra bassa	1426875	1591119
SB®400 con freno centrale	1426875	1527097
SB®400 senza freno centrale	1591119	1527097

nl

## Toepassing

De bumpers zijn geïnstalleerd op het bedframe om te voorkomen dat het bed tegen muren of installaties stoot.

### Installatie



1. Druk de bumpers op het basisframe, zoals weergegeven in detail A.
2. Zorg ervoor dat de bumpers niet te dicht bij het centrale rempedaal (detail B) worden geïnstalleerd.
3. Pas de lengte van de afstandsstang aan met een 3 mm inbussleutel (detail C).



### WAARSCHUWING!

Als de bumpers te dicht bij het centrale rempedaal zijn geïnstalleerd, kunnen ze de remfunctie blokkeren.

U loopt het risico te struikelen over de bumpers.

– We raden aan om de bumpers te verwijderen of deze naar binnen te draaien bij het verplaatsen van het bed.

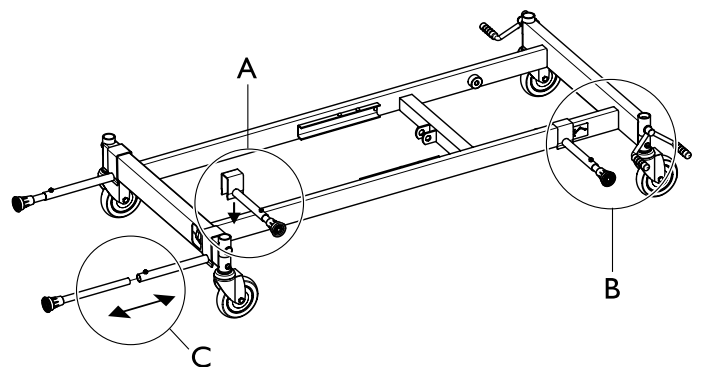
Bedmodel	Geïnstalleerd bij het hoofdeinde	Geïnstalleerd aan de zijden
SB®750 / 755, 85 – 90 cm breed	1426875	1527093
SB®750 / 755, 105 – 120 cm breed	1426875	1527266
SB®755 met with deelbare basis	1426875	—
SB 755 met extra laag beduiteinde Susanne	1426875	1591119
SB®400 met centraal remsysteem	1426875	1527097
SB®400 zonder centraal remsysteem	1591119	1527097

no

## Bruksområde

Fenderne er festet på sengegavlen for å unngå støt mot vegger eller installasjoner.

### Montering



1. Press fenderne fast til understellet som vist på detalj A.
2. Kontroller at fenderne ikke er montert for nær sentralbremspedalen (detalj B).
3. Bruk en 3 mm sekskantnøkkel til å justere lengden på avstandsstangen (detalj C).



### ADVARSEL!

Hvis fenderne monteres for nær sentralbremspedalen, kan de blokkere bremsefunksjonen.

Det er en fare for at noen kan snuble over fenderne.

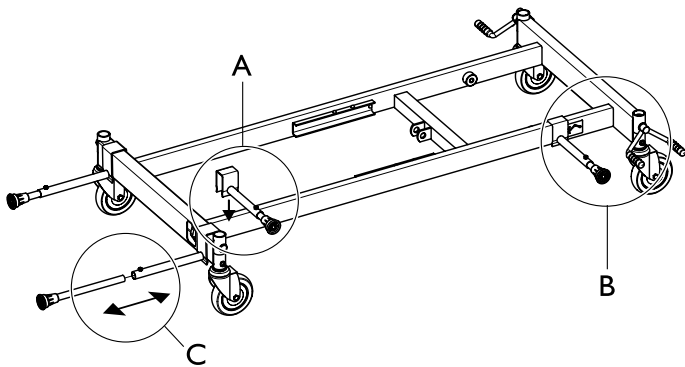
– Vi anbefaler at fenderne fjernes eller vendes innover når sengen skal flyttes.

Sengemodell	Montert på hodeenden	Montert på sidene
SB®750 / 755, 85 – 90 cm bred	1426875	1527093
SB®750 / 755, 105 – 120 cm bred	1426875	1527266
SB®755 med base som kan deles	1426875	—
SB 755 med endegavl, Susanne ekstra lav	1426875	1591119
SB®400 med sentralbrems	1426875	1527097
SB®400 uten sentralbrems	1591119	1527097

## Aplicação

Os amortecedores são instalados na base da cama para evitar bater contra as paredes ou objetos.

### Instalação



1. Pressione os amortecedores contra a estrutura de base da cama, conforme ilustrado no pormenor A.
2. Certifique-se de que os amortecedores não são instalados demasiado perto do pedal do travão central (pormenor B).
3. Ajuste o comprimento da haste utilizando uma chave hexagonal de 3 mm (pormenor C).



#### ADVERTÊNCIA!

Se forem instalados demasiado perto do pedal do travão central, os amortecedores podem bloquear a função de travagem. Existe um risco de tropeçar nos amortecedores. – Recomenda-se que estes sejam removidos ou virados para dentro durante as deslocações da cama.

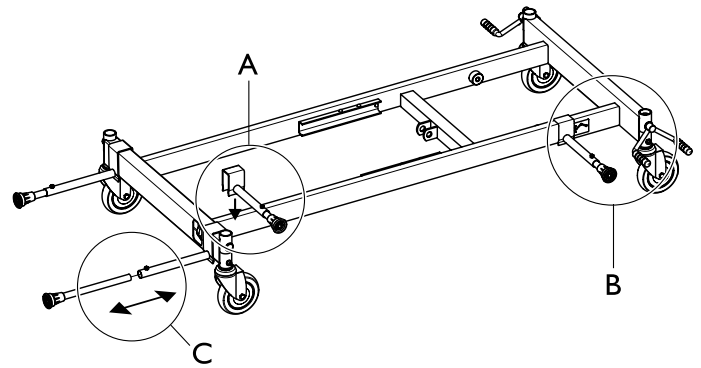
Modelo da cama	Instalados na cabeceira	Instalados nas laterais
SB®750 / 755, 85 – 90 cm largura	1426875	1527093
SB®750 / 755, 105 – 120 cm largura	1426875	1527266
SB®755 com base divisível	1426875	—
SB 755 com cabeceira Susanne extra baixa	1426875	1591119
SB®400 com travão central	1426875	1527097
SB®400 sem travão central	1591119	1527097

SV

## Användning

Avvisarna monteras på sängens underrede för att undvika att stöta mot väggar eller inredning.

### Montering



1. Tryck fast avvisarna på underredet enligt beskrivningen i detalj A.
2. Se till att avvisarna inte monteras för nära centralbromspedalen (detalj B).
3. Justera distansstängens längd med en 3 mm insexnyckel (detalj C).



#### VARNING!

Om avvisarna monteras för nära centralbromspedalen kan de blockera bromsfunktionen.

Risk för att snubbla över avvisarna föreligger. – Vi rekommenderar att avvisarna tas av eller vrids inåt när sängen flyttas.

Sängmodell	Monteras i hovedändan	Monteras på sidorna
SB®750 / 755, 85–90 cm bred	1426875	1527093
SB®750 / 755, 105–120 cm bred	1426875	1527266
SB®755 med delbart underrede	1426875	—
SB 755 med sänggavel Susanne extra låg	1426875	1591119
SB®400 med centralbroms	1426875	1527097
SB®400 utan centralbroms	1591119	1527097





**Belgium & Luxemburg:**

Invacare nv  
Autobaan 22  
B-8210 Loppem  
Tel: (32) (0)50 83 10 10  
Fax: (32) (0)50 83 10 11  
belgium@invacare.com  
www.invacare.be

**España:**

Invacare SA  
c/Areny s/n, Polígon Industrial de Celrà  
E-17460 Celrà (Girona)  
Tel: (34) (0)972 49 32 00  
Fax: (34) (0)972 49 32 20  
contactsp@invacare.com  
www.invacare.es

**Italia:**

Invacare Mecc San s.r.l.,  
Via dei Pini 62,  
I-36016 Thiene (VI)  
Tel: (39) 0445 38 00 59  
Fax: (39) 0445 38 00 34  
italia@invacare.com  
www.invacare.it

**Österreich:**

Invacare Austria GmbH  
Herzog Odilostrasse 101  
A-5310 Mondsee  
Tel: (43) 6232 5535 0  
Fax: (43) 6232 5535 4  
info-austria@invacare.com  
www.invacare.at

**Suomi:**

Camp Mobility  
Patamäenkatu 5, 33900 Tampere  
Puhelin 09-35076310  
info@campmobility.fi  
www.campmobility.fi

**New Zealand:**

Invacare New Zealand Ltd  
4 Westfield Place, Mt Wellington 1060  
New Zealand  
Phone: 0800 468 222  
Fax: 0800 807 788  
sales@invacare.co.nz  
www.invacare.co.nz

**Danmark:**

Invacare A/S  
Sdr. Ringvej 37  
DK-2605 Brøndby  
Tel: (45) (0)36 90 00 00  
Fax: (45) (0)36 90 00 01  
denmark@invacare.com  
www.invacare.dk

**France:**

Invacare Poirier SAS  
Route de St Roch  
F-37230 Fondettes  
Tel: (33) (0)2 47 62 64 66  
Fax: (33) (0)2 47 42 12 24  
contactfr@invacare.com  
www.invacare.fr

**Nederland:**

Invacare BV  
Galvanistraat 14-3  
NL-6716 AE Ede  
Tel: (31) (0)318 695 757  
Fax: (31) (0)318 695 758  
nederland@invacare.com  
www.invacare.nl

**Portugal:**

Invacare Lda  
Rua Estrada Velha, 949  
P-4465-784 Leça do Balio  
Tel: (351) (0)225 1059 46/47  
Fax: (351) (0)225 1057 39  
portugal@invacare.com  
www.invacare.pt

**Schweiz / Suisse / Svizzera:**

Invacare AG  
Benkenstrasse 260  
CH-4108 Witterswil  
Tel: (41) (0)61 487 70 80  
Fax: (41) (0)61 487 70 81  
switzerland@invacare.com  
www.invacare.ch

**Deutschland:**

Invacare GmbH,  
Alemannenstraße 10  
D-88316 Isny  
Tel: (49) (0)7562 700 0  
Fax: (49) (0)7562 700 66  
kontakt@invacare.com  
www.invacare.de

**Ireland:**

Invacare Ireland Ltd,  
Unit 5 Seatown Business Campus  
Seatown Road, Swords, County Dublin  
Tel : (353) 1 810 7084  
Fax: (353) 1 810 7085  
ireland@invacare.com  
www.invacare.ie

**Norge:**

Invacare AS  
Grensingsvingen 9, Postboks 6230, Etterstad  
N-0603 Oslo  
Tel: (47) (0)22 57 95 00  
Fax: (47) (0)22 57 95 01  
norway@invacare.com  
www.invacare.no

**Sverige:**

Invacare AB  
Fagerstagatan 9  
S-163 53 Spånga  
Tel: (46) (0)8 761 70 90  
Fax: (46) (0)8 761 81 08  
sweden@invacare.com  
www.invacare.se

**United Kingdom:**

Invacare Limited  
Pencoed Technology Park, Pencoed  
Bridgend CF35 5AQ  
Tel: (44) (0) 1656 776 222  
Fax: (44) (0) 1656 776 220  
uk@invacare.com  
www.invacare.co.uk

©2017 Invacare® Corporation. All rights reserved.  
Republication, duplication or modification in whole or  
in part is prohibited without prior written permission  
from Invacare. Trademarks are identified by ™ and ®.  
All trademarks are owned by or licensed to Invacare  
Corporation or its subsidiaries unless otherwise noted.



Invacare Rea AB  
Växjövägen 303  
SE-343 71 Diö  
Sweden

