

# Barandillas Verso II



## - Verso II



**Alegio versión 2.012**

- La normativa IEC 60601-2-52 fusiona e incrementa los parámetros de seguridad y resistencias de las dos normativas vigentes sobre camas hospitalarias y domicialiarias
  - EN 1970
  - IEC 60601-2-38
- La normativa IEC 60601-2-52 se deberá aplicar a cualquier cama en cualquier ambiente de cuidados médicos.

- Barandillas, nuevas directrices :
  - Incrementar la fuerza (resistencia), todas las barandillas deberán resistir una fuerza lateral de cómo mínimo 250N.

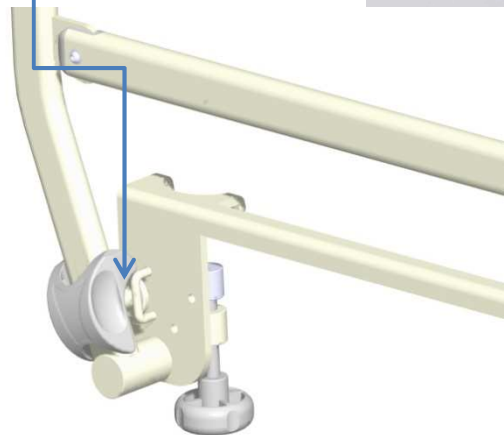
Standard	Force	Area
En 1970	30N	Home care beds
IEC 60601-2-38	50N	Hospital beds
<b>IEC 60601-2-52</b>	<b>250N</b>	<b>New standards for beds</b>



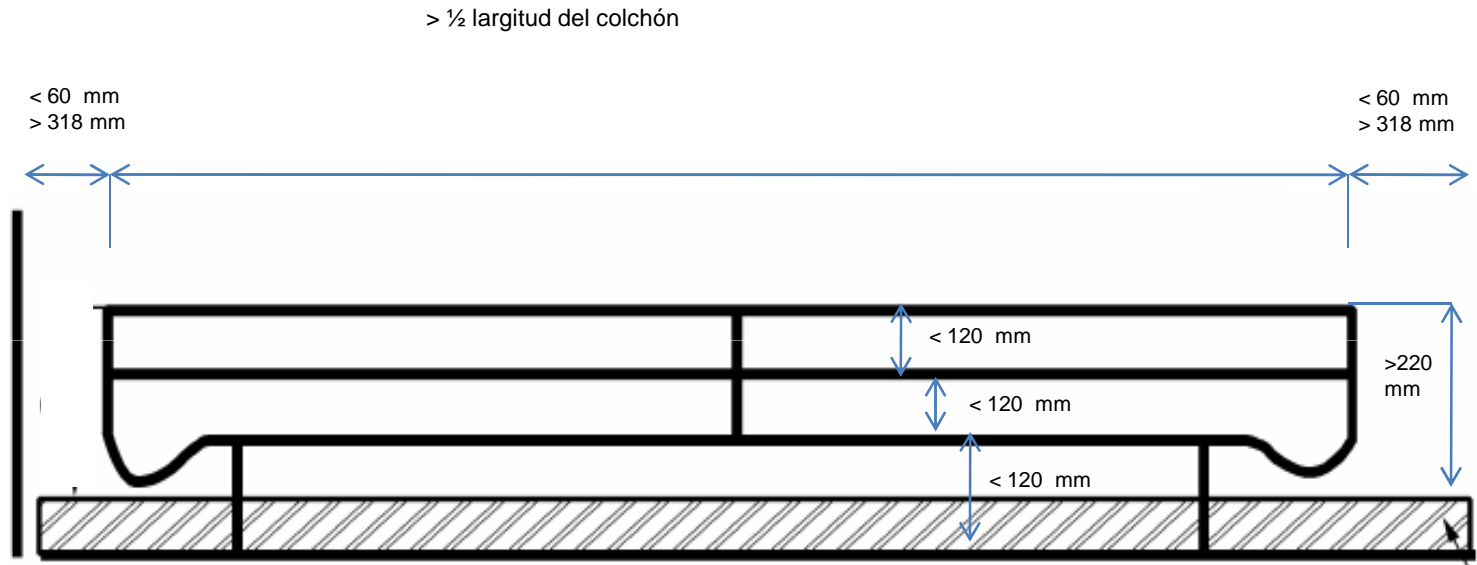
# Nueva normativa de camas IEC 60601-2-52



– Mejorar la confianza en el sistema de bloqueo manteniendo la resistencia.



## – Medidas a considerar



- Separación máxima entre barras de barandilla 120 mm
- Altura mínima entre el colchón y el borde superior de la barandilla 220mm
- Distancia menor de 60mm o máxima de 318mm entre el lateral de la barandilla y el cabecero/piecero.
- La barandilla debe cubrir más de la mitad del colchón en longitud.