

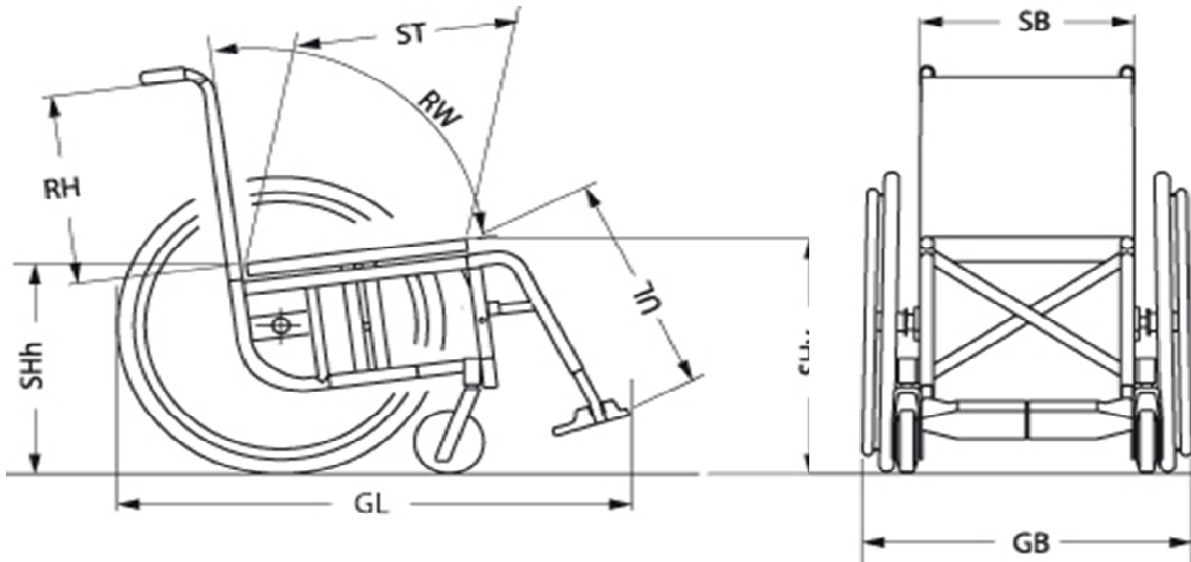
KÜSCHALL COMPACT

Dati Cliente / Rivenditore autorizzato

ragione sociale _____
 indirizzo _____
 email _____
 num telefono _____

Dati Utente

Nome & Cognome _____
 indirizzo _____
 email _____
 num telefono _____



Misure Personalizzate

| | |
|----------------|-------|
| ST | _____ |
| RH | _____ |
| SHv | _____ |
| SHh | _____ |
| UL | _____ |
| RW | _____ |
| GL / GB | _____ |
| PESO UTENTE | _____ |
| ALTEZZA UTENTE | _____ |

| | |
|----------------|-------|
| COLORI | _____ |
| RUOTE | _____ |
| ALTRI OPTIONAL | _____ |

spazio per altre annotazioni o richieste particolari