

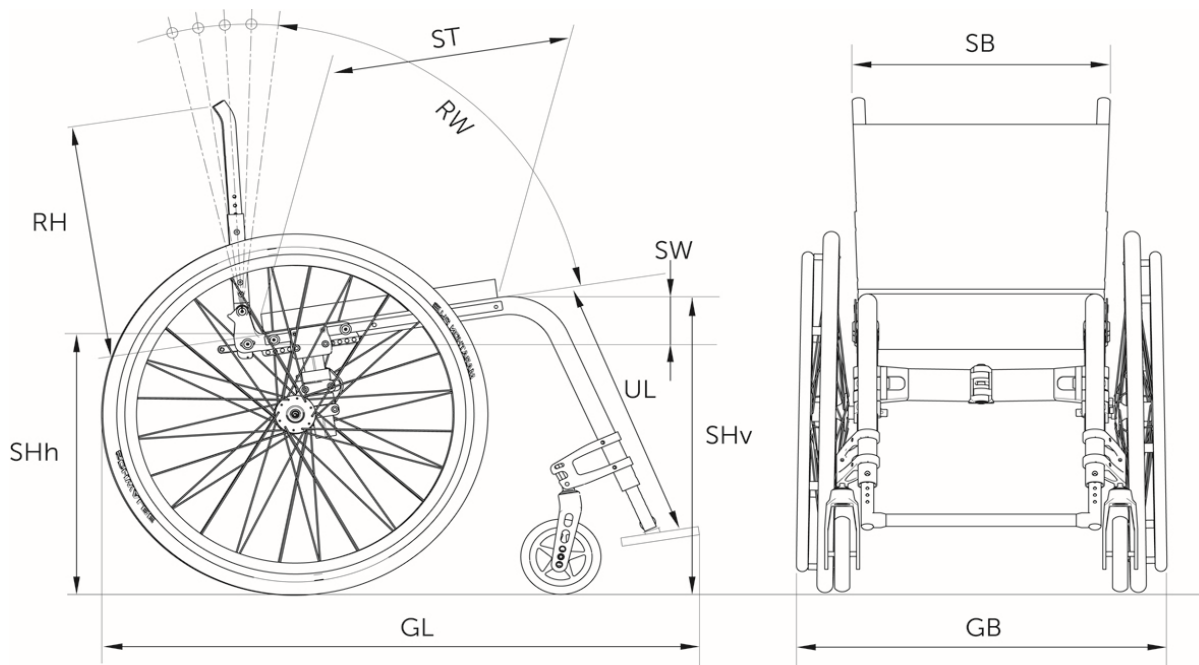
KÜSCHALL CHAMPION

Dati Cliente / Rivenditore autorizzato

ragione sociale _____
 indirizzo _____
 email _____
 num telefono _____

Dati Utente

Nome & Cognome _____
 indirizzo _____
 email _____
 num telefono _____



Misure Personalizzate

ST	_____
RH	_____
SHv	_____
SHh	_____
UL	_____
RW	_____
GL / GB	_____
PESO UTENTE	_____
ALTEZZA UTENTE	_____

COLORI	_____
RUOTE	_____
ALTRI OPTIONAL	_____

spazio per altre annotazioni o richieste particolari