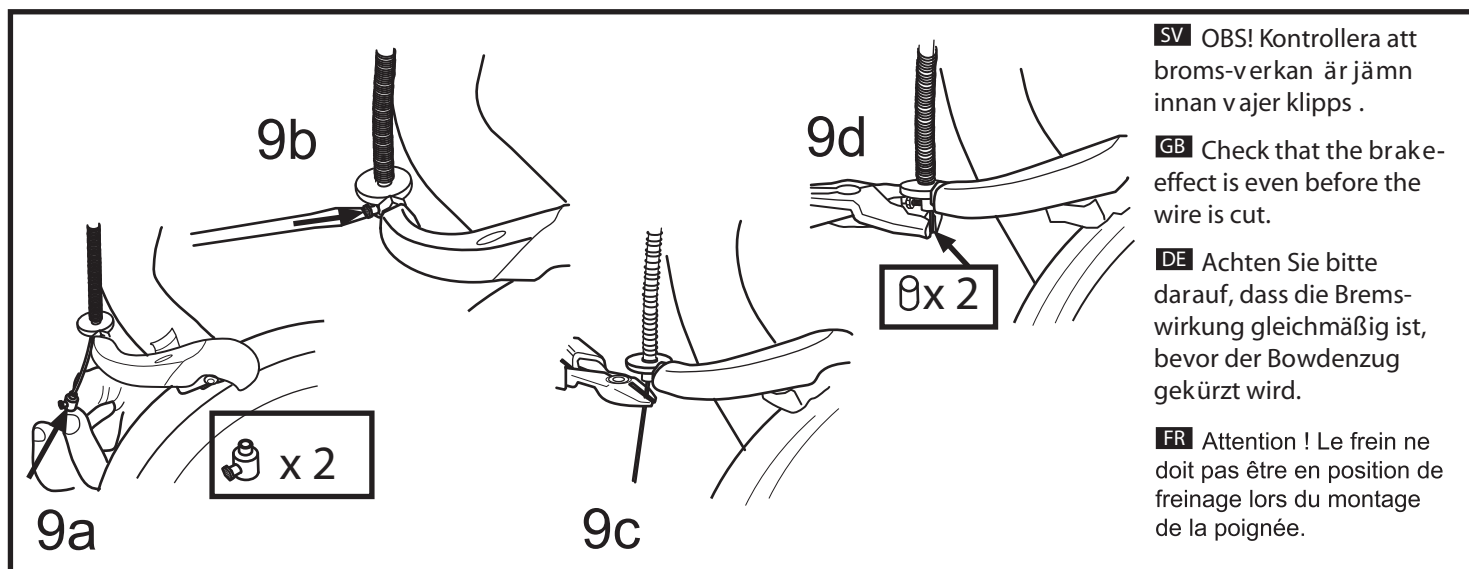
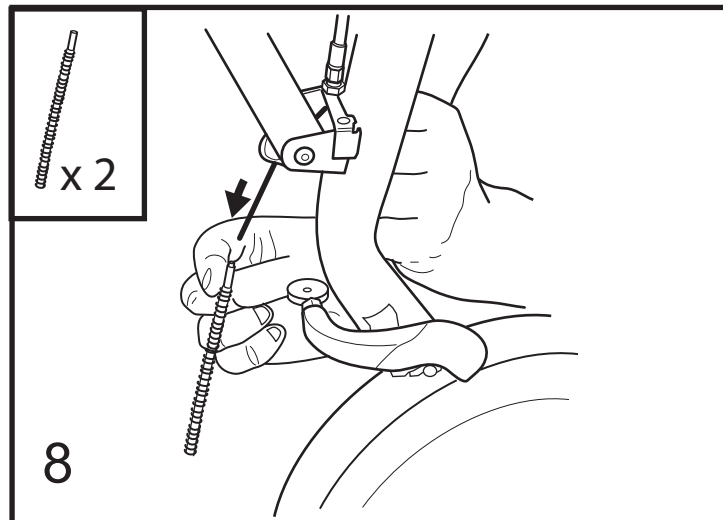
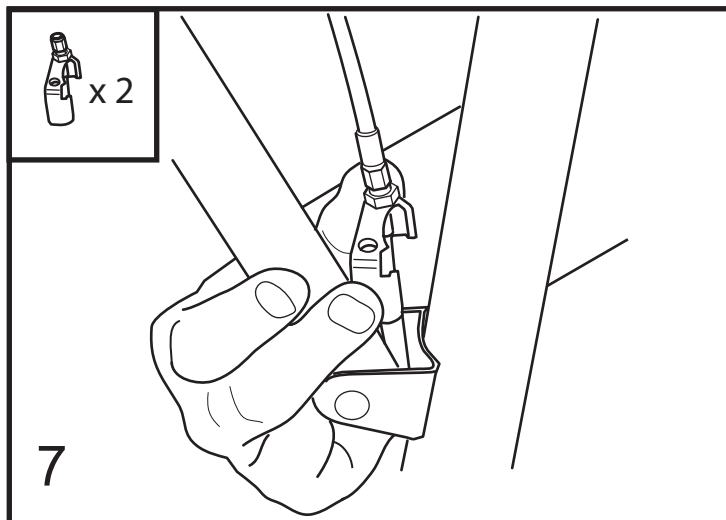


Monteringsanvisning Montageanleitung

Assembly instruction Instructions de montage

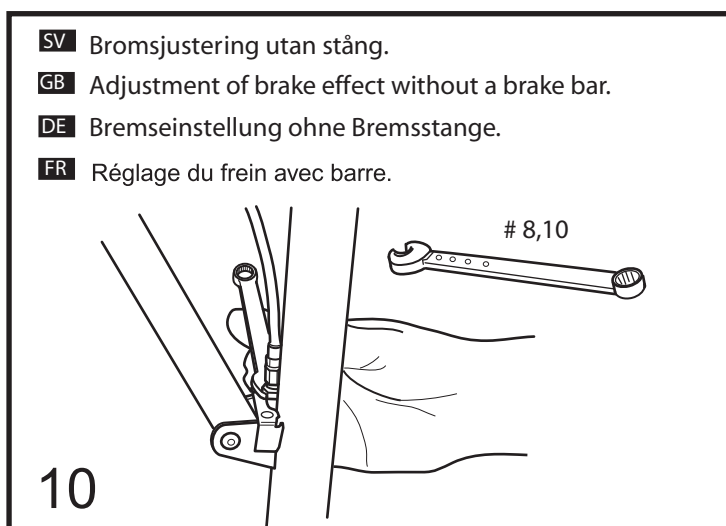


SV OBS! Kontrollera att broms-verkan är jämn innan vajer klipps .

GB Check that the brake effect is even before the wire is cut.

DE Achten Sie bitte darauf, dass die Bremswirkung gleichmäßig ist, bevor der Bowdenzug gekürzt wird.

FR Attention ! Le frein ne doit pas être en position de freinage lors du montage de la poignée.

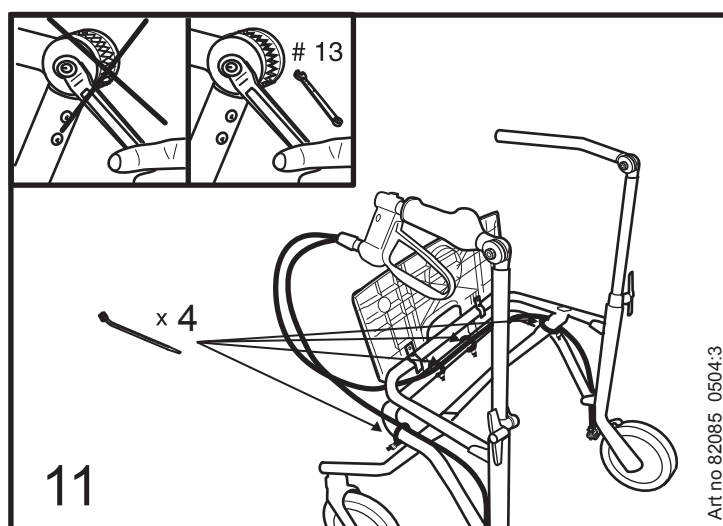


SV Bromsjustering utan stång.

GB Adjustment of brake effect without a brake bar.

DE Bremseinstellung ohne Bremsstange.

FR Réglage du frein avec barre.



Art no 82085 0504:3

