

# Montageanweisung [Mounting instruction]

Artikelnummer [Article number] 1565550

Ulrich Alber GmbH  
Vor dem Weißen Stein 21  
D - 72461 Albstadt  
Telefon +49 7432 2006-0  
Internet www.alber.de



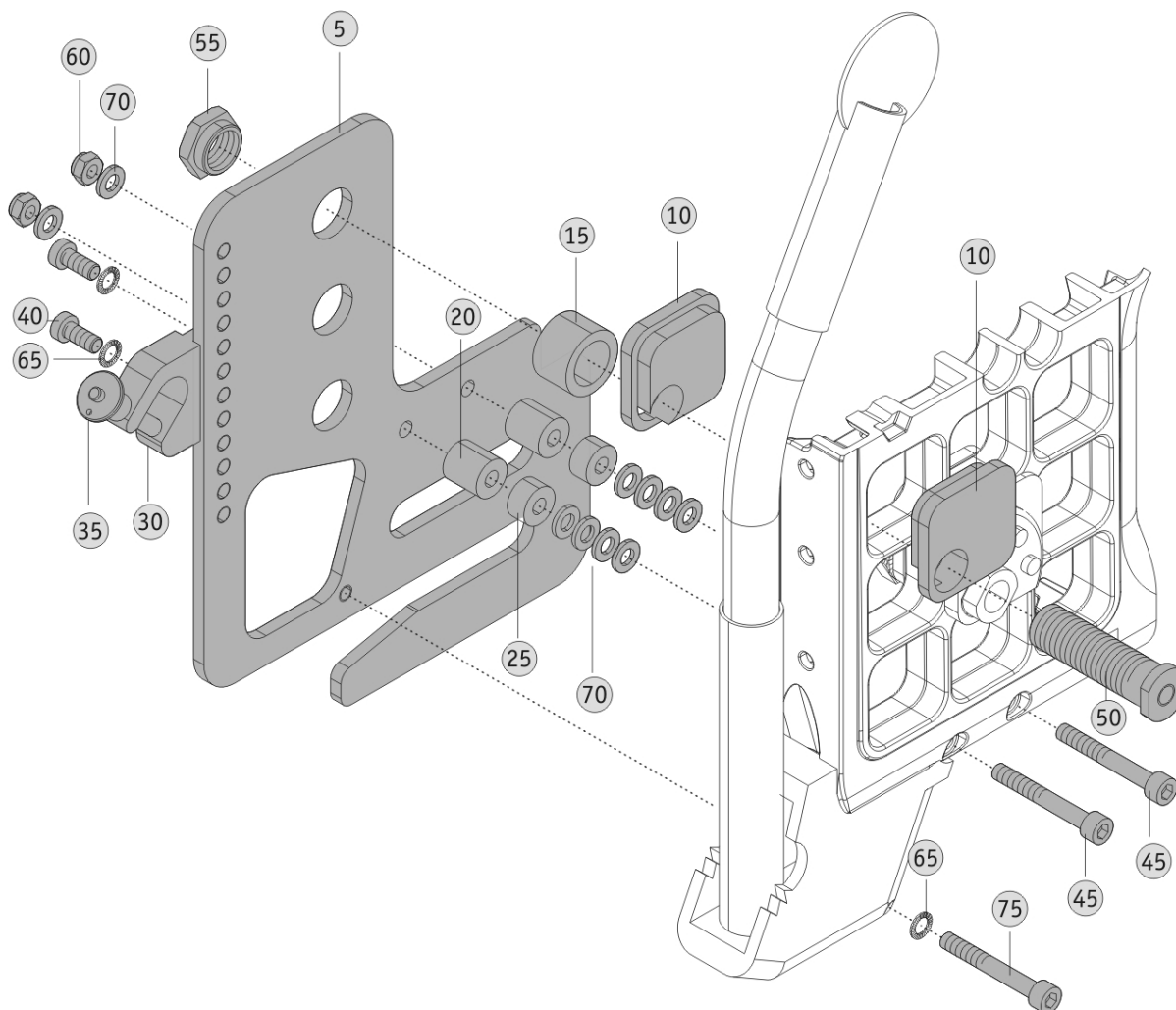
Rollstuhl [Wheelchair] **Halterungsset Etac Cross 5**  
**Bracket set Etac cross 5**

\*1565550\*  
50

Anbauvorschlag; die Lieferung enthält eventuell Material für verschiedene Anbauvarianten.  
Die Halterung kann geringfügig von der Abbildung abweichen.  
[Mounting suggestion; consignment may contain material for different mounting variants.]  
[Please note that the bracket may slightly differ from the drawing.]

**scalamobil / viamobil / 1565550.01**

Variante 1 [Version 1]



**i** Die Kippstützen des Rollstuhl-Herstellers können weiterhin verwendet werden.  
*You can still use the anti tippers of the wheelchair manufacturer.*

**!** Bitte beachten Sie die auf Seite 3 aufgeführten Hinweise zum Kleben der Schrauben und Muttern  
*Please follow the instructions to stick together screws and screw nuts at page 3*

	<b>scalamobil</b>	<b>viamobil</b>
Sitzbreite [Seat width]:	ab 42,5 [42.5 onwards]	ab 40 [40 onwards]
Montage [Mounting]:	innen [inside]	innen [inside]
Ankipprohr [Tube]:	---	---



**Achtung**, der Anbau darf nur durch vom Hersteller autorisierte Fachkräfte erfolgen !  
**[Caution**, any mounting must be done by personnel authorized by the manufacturer !]



# Montageanweisung [Mounting instruction]

Artikelnummer [Article number] 1565550

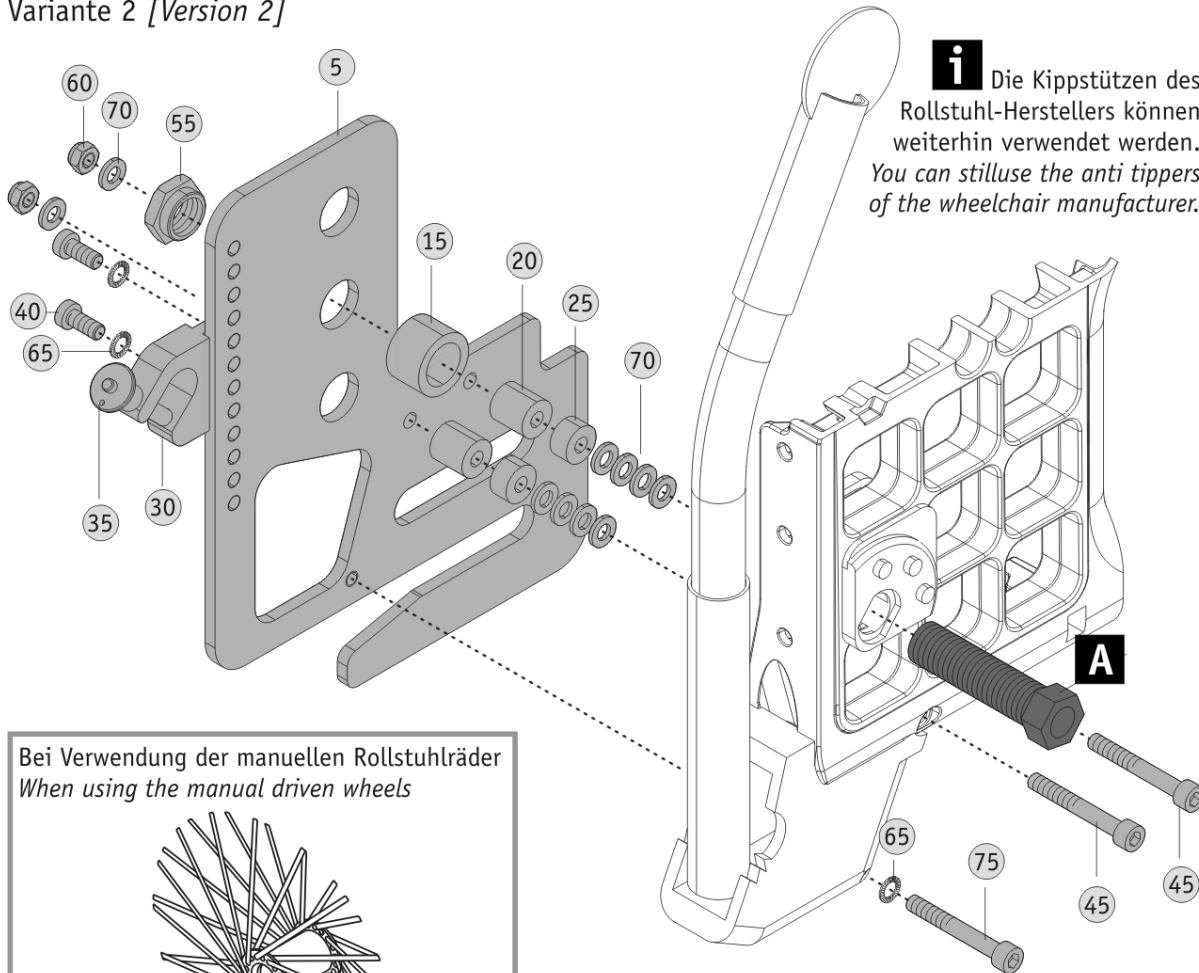
Ulrich Alber GmbH  
Vor dem Weißen Stein 21  
D - 72461 Albstadt  
Telefon +49 7432 2006-0  
Internet www.alber.de



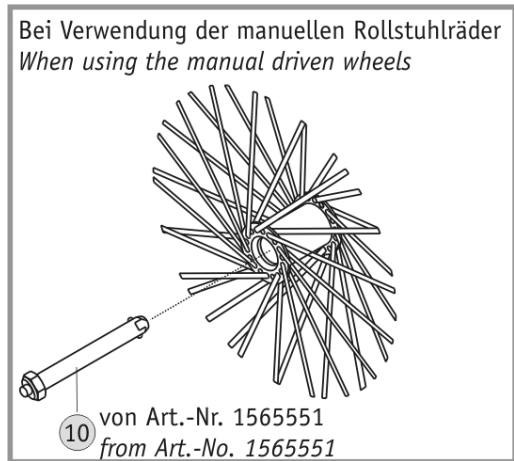
Rollstuhl [Wheelchair] **Halterungsset Etac Cross 5**  
**Bracket set Etac cross 5**

\*1565550\*  
50

**scalamobil / viamobil / 1565550.01**  
Variante 2 [Version 2]



**i** Die Kippstützen des Rollstuhl-Herstellers können weiterhin verwendet werden.  
*You can still use the anti tippers of the wheelchair manufacturer.*



**A** Ausschließlich in dieser Radposition ist ein Steckachsenumbau erforderlich. Verwenden sie hierzu **Adapterhülse [5] aus Art.-Nr. 1565551.**  
*Exclusively at this wheel position a modification is necessary. For this use the **Adapter Sleeve [5] from Art.-No. 1565551***

**!** Bitte beachten Sie die auf Seite 3 aufgeführten Hinweise zum Kleben der Schrauben und Muttern  
*Please follow the instructions to stick together screws and screw nuts at page 3*

	<b>scalamobil</b>	<b>viamobil</b>
Sitzbreite [Seat width]:	ab 42,5 [42.5 onwards]	ab 40 [40onwards]
Montage [Mounting]:	innen [inside]	innen [inside]
Ankipprohr [Tube]:	---	---

**!** **Achtung**, der Anbau darf nur durch vom Hersteller autorisierte Fachkräfte erfolgen !  
**[Caution, any mounting must be done by personnel authorized by the manufacturer !]** **!**

# Montageanweisung [Mounting instruction]

Artikelnummer [Article number] 1565550

Ulrich Alber GmbH  
Vor dem Weißen Stein 21  
D - 72461 Albstadt  
Telefon +49 7432 2006-0  
Internet www.alber.de



Rollstuhl [Wheelchair] **Halterungsset Etac Cross 5**  
**Bracket set Etac cross 5**

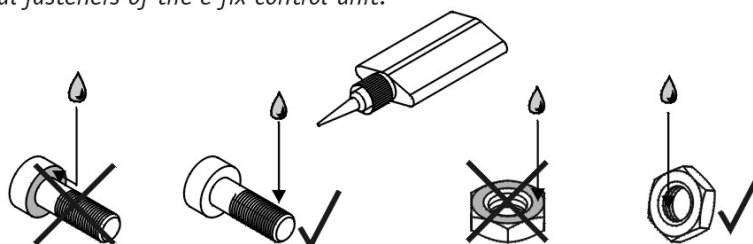
\*1565550\*  
50

## Sicherung der Schrauben und Muttern

Sofern in der Montageanweisung nicht anders angegeben, sind alle Schraubverbindungen ohne Sicherungsscheibe mit Schraubensicherungen zu versehen (siehe Bilder). Verwenden Sie hierzu WEICON AN 302-43 (blau) / LOCTITE 243 für das Sichern der Adapterhülsen und Schraubverbindungen, sowie WEICON AN 306-01 (grün) / LOCTITE 601 für das Sichern der Verbindungselemente am e-fix Bediengerät.

### Locking of screws and screw nuts

If there is no other specification in our mounting instruction: Save all screw fittings which have no locking washer with screw locking adhesive (see pictures below). Use WEICON adhesive AN 302-43 (blue) / LOCTITE 243 adhesive to stick adapter sockets and screws. Use WEICON adhesive AN 306-01 (green) / LOCTITE 601 adhesive to stick the mechanical fasteners of the e-fix control-unit.



## Erlaubter Radsturz des e-fix und e-motion

Wird die Halterung an einen Rollstuhl angebaut, der eine Einstellung des Radsturzes ermöglicht, dürfen folgende Maximalwerte nicht überschritten werden.

### Allowed wheel camber of the e-fix and e-motion

Don't pass over the following maximum values, if you mount the bracket at a wheelchair which offers the adjustemnt of the wheel camber.

#### Radsturz / wheel camber e-motion

Gewicht des Rollstuhlfahrers <i>Weight of the wheelchair driver</i>	max. Radsturz <i>max. wheel camber</i>
< 40 kg	9°
40 - 60 kg	6°
61 - 100 kg	3°
> 100 kg	1°

#### Radsturz / wheel camber e-fix

Gewicht des Rollstuhlfahrers <i>Weight of the wheelchair driver</i>	max. Radsturz <i>max. wheel camber</i>
< 60 kg	3°
> 60 kg	1°



**Die Werte in obigen Tabellen ersetzen die Angaben auf den vorangegangenen Seiten!**

**The numerical datas in the charts above replace the specifications of the previous pages.**

## Anzugsmomente für Schraubverbindungen

Sofern nicht anders angegeben sind Schraubverbindungen wie folgt anzuziehen:

### Fastening torques for screw fittings

Unless otherwise noted, seize the screw fittings as shown in the following table:

#### Schraubverbindungen / Screw fitting

Gewinde/Thread	Anzugsmoment/Fastening torque
M3	1,1 Nm
M4	3 Nm
M5	5 Nm
M6	10 Nm
M8	25 Nm
M10	50 Nm
M12	85 Nm

#### Adapterhülsen / Adapter sockets

Gewinde/Thread	Anzugsmoment/Fastening torque
M16x1	30 Nm



**Achtung, der Anbau darf nur durch vom Hersteller autorisierte Fachkräfte erfolgen !**  
**[Caution, any mounting must be done by personnel authorized by the manufacturer !]**



# Montageanweisung [Mounting instruction]

Artikelnummer [Article number] 1565550

Ulrich Alber GmbH  
Vor dem Weißen Stein 21  
D - 72461 Albstadt  
Telefon +49 7432 2006-0  
Internet www.alber.de



Rollstuhl **Halterungsset Etac Cross 5**  
[Wheelchair] **Bracket set Etac cross 5**

\*1565550\*  
50

## WICHTIGER HAFTUNGSHINWEIS

Eine Kombination der von der Ulrich Alber GmbH (Alber) in Verkehr gebrachten Halterungssysteme mit anderen als den von Alber hergestellten Zusatzantrieben, ist von Alber nicht autorisiert und entspricht nicht dem nach dem Medizinproduktegesetz (MPG) zu definierenden bestimmungsgemäßen Gebrauch und führt daher zur Nichtkonformität gemäß MPG.

Die Ulrich Alber GmbH lehnt vorsorglich jedwede Haftung hinsichtlich Garantieleistungen oder eventuell entstehenden Sach- und Personenschäden bei einer Kombination von Alber Halterungssystemen mit Fremdfabrikaten ab.

### Important Liability Note

*A combination of the mounting systems introduced by Ulrich Alber GmbH (Alber) together with auxiliary drives not manufactured by Alber is not authorized by Alber. Such combination does not comply with the intended use to be defined in accordance with the medical device directive (MDD) and therefore constitutes non-conformity according to the MDD.*

*By way of precaution, Ulrich Alber GmbH rejects any liability regarding warranty services or possibly resulting property damages and personal injuries due to a combination of Alber mounting systems with third party brands.*

Pos. [Pos.]	Menge [Quantity]	Einheit [Unit]	Art.-Nr. [Art.-No.]	Lagerplatz/Alber [Stock/Alber]	Bezeichnung [Description]
005	2	St [Pcs]	1565548	717/03/018	Halterung Etac Cross 5
010	4	St [Pcs]	1565549	725/01/004	Halterung Etac Cross 5 Befestigungsteil
015	2	St [Pcs]	1456811	1469/00/005-006	Distanzring Alu 25 x 17 x 16 lang [Spacer ring aluminium 25 x 17 x 16 long]
020	4	St [Pcs]	1456819	1469/03/005-006	Distanzhülse Ortopedia Fun L 16,0mm [Distance spacer Ortopedia FUN L 16.0mm]
025	4	St [Pcs]	1456816	1469/03/003-004	Distanzring Alu 15 x 8 [Spacer ring aluminium 15 x 8]
030	2	St [Pcs]	1463160	719/03/007-009	Standardgabel blau vz [Standard fork blue galvanized]
035	2	St [Pcs]	1456406	721/02/006-007	Quickpin Sicherungsstift [Quickpin quick release bolt]
040	4	St [Pcs]	1463716	1465/02/002	Zylinderschraube DIN 7984 - M 6 x 12 - 8.8 vz [Cylinder head screw DIN 7984 - M 6 x 12 - 8.8]
045	4	St [Pcs]	1459361	790/02/020	Zylinderschraube DIN 912 - M 6 x 50 - 8.8 vz [Cylinder head screw DIN 912 - M 6 x 50 - 8.8]
050	2	St [Pcs]	1490715	715/02/010	Schraube M 16 x 1 Quickie 2 Classic [Screw M 16 x 1 Quickie 2 Classic]
055	2	St [Pcs]	1463142	719/02/015	Mutter M 16 x 1 SW 22 S 9,5mm vz Sopur Classic 160 [Nut M 16 x 1 SW22 S 9,5mm Sunrise Medical Classic 160 galvanized]
060	4	St [Pcs]	1456204	790/02/030	Sechskantmutter DIN 985 - M6 - 8 vz [Hexagon nut DIN 985 - M 6 - 8 vz]
065	6	St [Pcs]	1456223	1468/00/003	Sicherungsscheibe S - 6 - FSt [Securing disk S - 6 - FSt Schnorr]
070	20	St [Pcs]	1456183	790/02/002	Scheibe DIN 125 - A 6,4 [Washer DIN 125 - A 6,4]
075	2	St [Pcs]	1456194	790/01/011	Zylinderschraube DIN 912 - M 6 x 40 - 8.8 vz [Cylinder head screw DIN 912 - M 6 x 40]

Bitte bei Erhalt auf Vollständigkeit prüfen! [Please check completeness upon receipt!]

