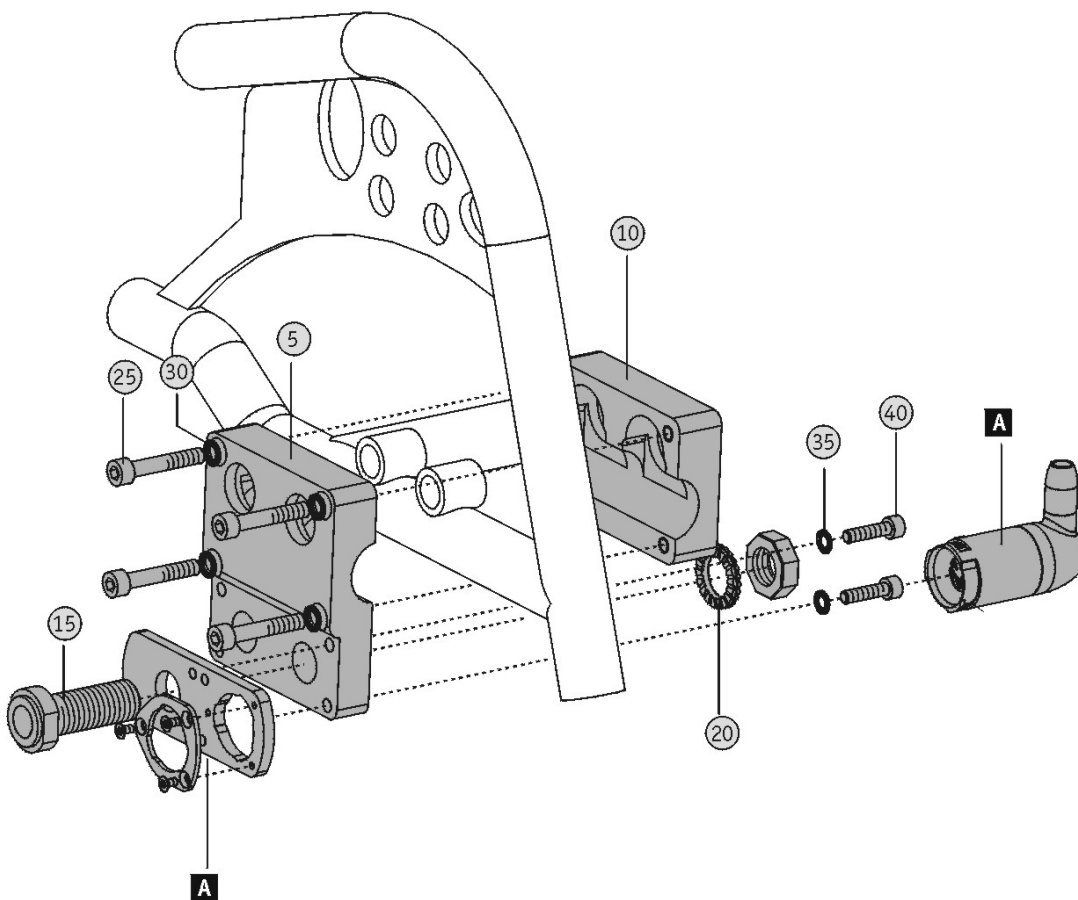




Anbauvorschlag; die Lieferung enthält eventuell Material für verschiedene Anbauvarianten.  
Die Halterung kann geringfügig von der Abbildung abweichen.  
[Mounting suggestion; consignment may contain material for different mounting variants.]  
[Please note that the bracket may slightly differ from the drawing.]

**e-fix** / VK 344215.01



**A** Details siehe allgemeine Montageanweisungen e-fix E25/E26  
For details see general mounting instruction e-fix E25/E26



**Achtung**, der Anbau darf nur durch vom Hersteller autorisierte Fachkräfte erfolgen !  
[**Caution**, any mounting must be done by personnel authorized by the manufacturer !]



# Montageanweisung [Mounting instruction]

Artikelnummer [Article number]

VK344215

Ulrich Alber GmbH  
Vor dem Weißen Stein 21  
D - 72461 Albstadt  
Telefon +49 7432 2006-0  
Internet www.alber.de



Rollstuhl  
[Wheelchair]

Invacare IVC Azalea 12" Räder  
Bracket for e-fix



20

## WICHTIGER HAFTUNGSHINWEIS

Eine Kombination der von der Ulrich Alber GmbH (Alber) in Verkehr gebrachten Halterungssysteme mit anderen als den von Alber hergestellten Zusatzantrieben, ist von Alber nicht autorisiert und entspricht nicht dem nach dem Medizinproduktegesetz (MPG) zu definierenden bestimmungsgemäßen Gebrauch und führt daher zur Nichtkonformität gemäß MPG.

Die Ulrich Alber GmbH lehnt vorsorglich jedwede Haftung hinsichtlich Garantieleistungen oder eventuell entstehenden Sach- und Personenschäden bei einer Kombination von Alber Halterungssystemen mit Fremdfabrikaten ab.

### Important Liability Note

*A combination of the mounting systems introduced by Ulrich Alber GmbH (Alber) together with auxiliary drives not manufactured by Alber is not authorized by Alber. Such combination does not comply with the intended use to be defined in accordance with the medical device directive (MDD) and therefore constitutes non-conformity according to the MDD.*

*By way of precaution, Ulrich Alber GmbH rejects any liability regarding warranty services or possibly resulting property damages and personal injuries due to a combination of Alber mounting systems with third party brands.*

Pos. [Pos.]	Menge [Quantity]	Einheit [Unit]	Art.-Nr. [Art.-No.]	Lagerplatz/Alber [Stock/Alber]	Bezeichnung [Description]
005	2	St [St]	610052.0	PROD	Halterung IVC Azalea 12" Räder gleitgeschliffen
010	2	St [St]	610053.0	PROD	Gegenhalter IVC Azalea 12" Räder gleitgeschliffen
015	2	St [St]	040013.0	721/02/011	Adapterhülse 1/2", L 50,8 mm mit aufgeschraubter Mutter
020	2	St [St]	010365.0	350/01/083	Sicherungsscheibe Nord-Lock M16 verzinkt
025	8	St [St]	010081.0	350/01/024	DIN 912 - M 6 x 35 - 8.8 vz Zylinderschraube
030	8	St [St]	010298.0	315/03/021	Sicherungsscheibe S - 6 - FSt Schnorr
035	4	St [St]	010068.0	350/01/004	DIN 912 - M 5 x 20 - 8.8 vz Zylinderschraube
040	4	St [St]	010007.0	315/01/020	Sicherungsscheibe S - 5 - FSt Schnorr

Bitte bei Erhalt auf Vollständigkeit prüfen! [Please check completeness upon receipt!]

