

Monteringsanvisningar:

Monteringsplatta till MaTRx PB-Elite huvudstöd

SE

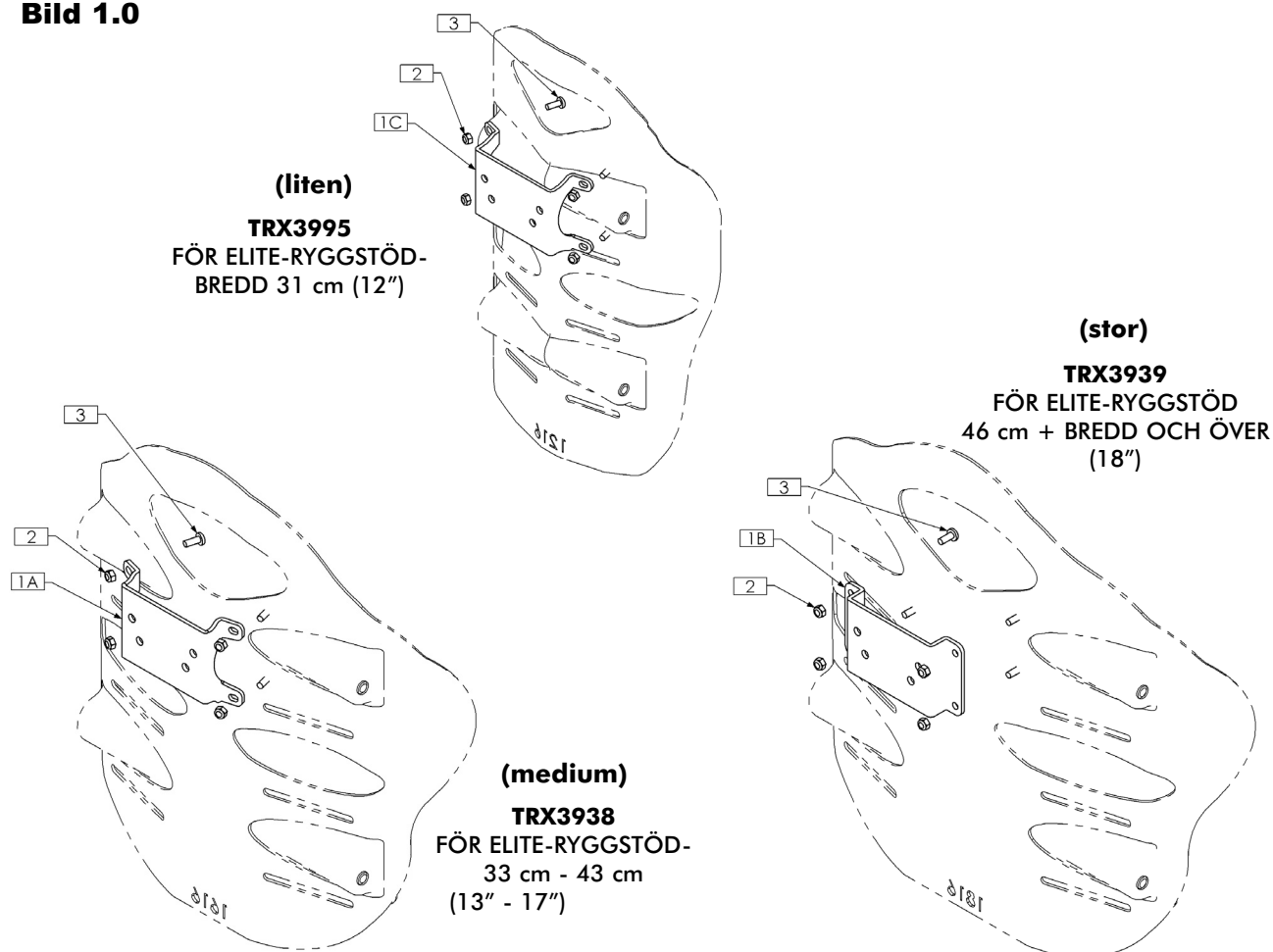
1.0 Monteringsöversikt

Verktyg som behövs:

- ♦ Stjärnskruvmejsel
- ♦ 8 mm skiftnyckel
- ♦ Smörjpenna eller märkpenna
- ♦ Elektrisk bormaskin
- ♦ 13/64" eller 5 mm borrh
- ♦ Litet vattenpass
- ♦ Rörklämma/skruvgrepp

i Viktigt! Det finns **tre** enskilt utformade **monteringsplattor för huvudstöd** för MaTRx PB-Elite-ryggstödet. Lämplig huvudstödsplatta bestäms av *bredden* på bakstycket (enligt illustrationen i **bild 1.0** nedan). Monteringsstället för huvudstödsplattan kan också variera beroende på ryggstödet *höjd* (se **avsnitt 2.0**, s. 2). Följande monteringsanvisningar tillhandahålls som riktlinjer för placering och montering av monteringsplattan för huvudstöd.

Bild 1.0



ANMÄRKNINGAR:

1. V/E = VISAS EJ

PRODUKTNR	ANTAL	ARTIKELNR	BESKRIVNING
1A	1	TRX3938	MONTERINGSPLATTA FÖR HUVUDSTÖD, 13B - 17B
1B	1	TRX3939	MONTERINGSPLATTA FÖR HUVUDSTÖD, 18B OCH UPPÅT
1C	1	TRX3995	MONTERINGSPLATTA FÖR HUVUDSTÖD, 12B
2	4	TRH0697	M5 NYLOC-MUTTER, BZ
3	4	TRH1022	M5 x 12mm MASKINSKRUV, KRYSSPÅR, KULLRIGT HUVUD, STÅL, BZ
4 V/E	1	TRD0228	INSTALLATIONSANVISNINGAR

Monteringsanvisningar:

Monteringsplatta till MaTRx PB-Elite huvudstöd

2.0 Monteringsplacering för huvudstödsplattor

Bild 2a - Montering av huvudstödsplatta - STOR (för 46 cm (18") bredd och över)

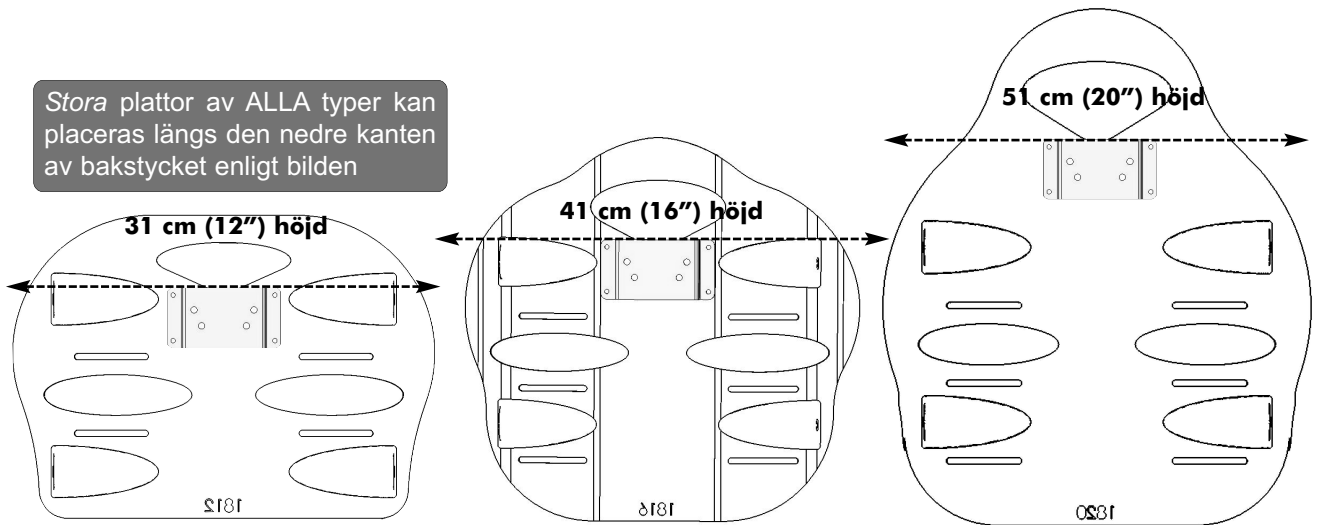


Bild 2b - Monteringsplatta för huvudstöd - MEDIUM (för bredder på 33 cm (13") – 43 cm (17"))

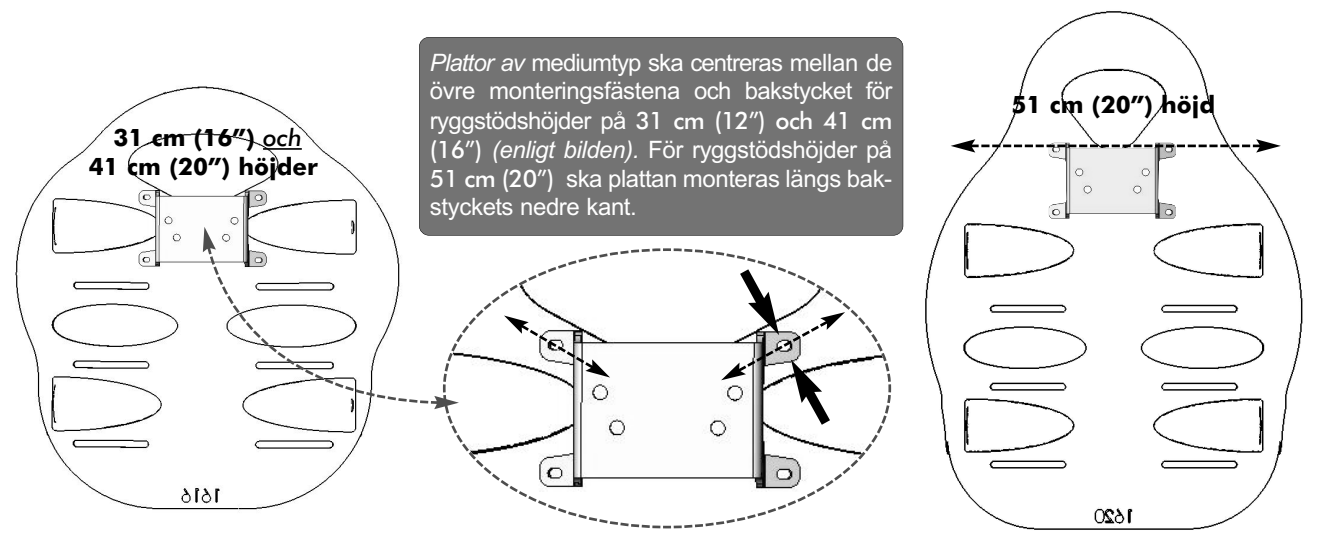
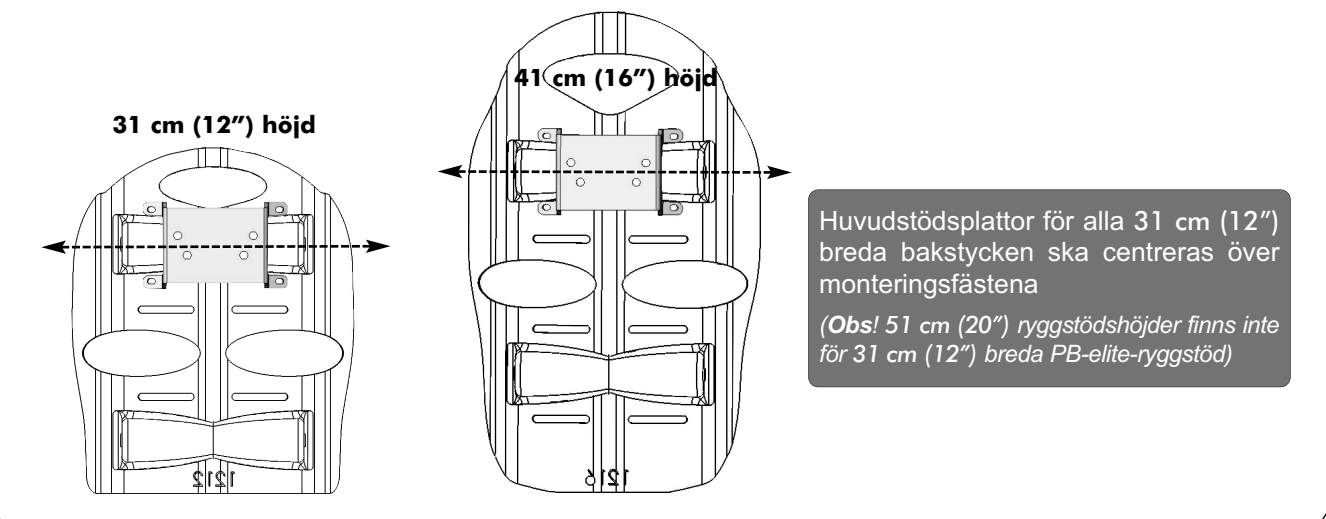


Bild 2c - Monteringsplattan för huvudstöd - LITEN (endast för bredder på 31 cm (12"))



Monteringsanvisningar:

Monteringsplatta till MaTRx PB-Elite huvudstöd

3.0 Montering av monteringsplatta för huvudstöd

På grund av att huvudstödsplattan kan monteras i flera olika positioner måste monteringshålen borraras i bakstycket vid önskad position.

i Viktigt!

Innan monteringshålen markeras och/eller borraras ska du se till att huvudstödsplattan är **vågrät och centrerad** över PB-Elite-bakstyckets bredd för att säkerställa att huvudstödsanordningen är korrekt placerad efter montering. (Huvudstödet ska placeras centrerat och vinkelrätt på bakstycket).

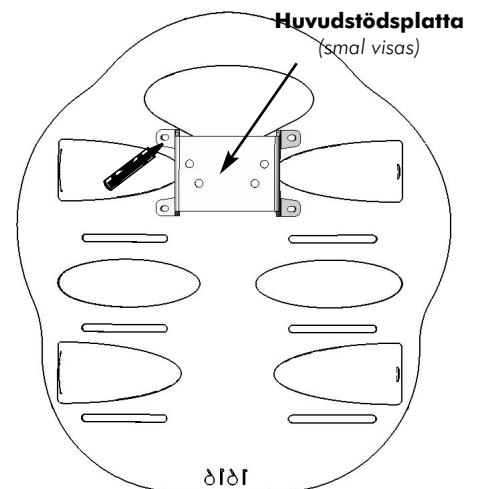
Borring av monteringshål:

1. Ta bort klädseln och placera monteringsplattan för huvudstödet på lämplig plats på bakstycket (enligt bilderna 2a- 2c, s. 2)
2. Håll/kläm fast huvudstödsplattan på plats och markera/borra de fyra monteringshålen genom bakstycket (se bilden till höger). **Obs!** Använd en fil för att ta bort vassa kanter som uppkommit vid borringen.

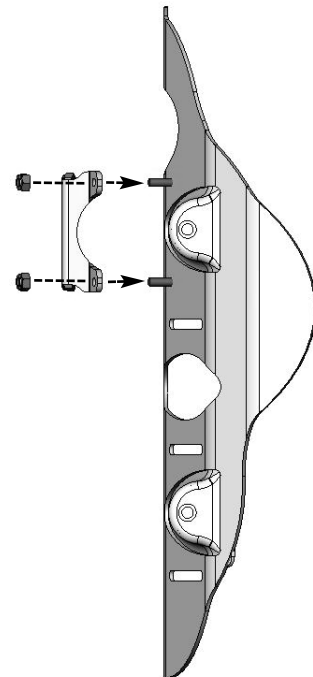
Montering av plattan:

3. Montera monteringssskruvarna (tillhandahålls) från insidan av bakstycket så att de inte sticker ut från ryggstödet.
4. Montera monteringsplattan för huvudstödet på skruvarna och sätt fast plattan med hjälp av de fyra nyloc-muttrarna som tillhandahålls.
5. Kontrollera att allt monteringsmaterial sitter fast ordentligt.
6. Sätt på klädseln på bakstycket igen och montera önskad huvudstödsanordning* (visas ej) på monteringsplattan.

***Obs!** Det finns två hålmallar som är utformade efter monteringsplattan för huvudstöd. Dessa hålmallar har utformats för att passa de flesta standardhuvudstödsanordningar. Huvudstödsplattan kan monteras med hjälp av de hål som bäst passar önskad huvudstödsanordning.



Placera plattan på bakstycket och markera/borra fyra monteringshål vinkelrätt på bakstyckets yta



Obs! Se till att skruvarna förs in från insidan av bakstycket

