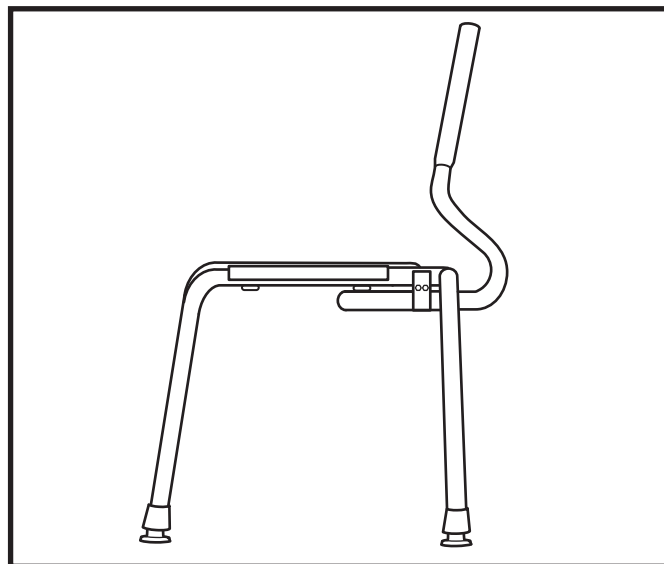
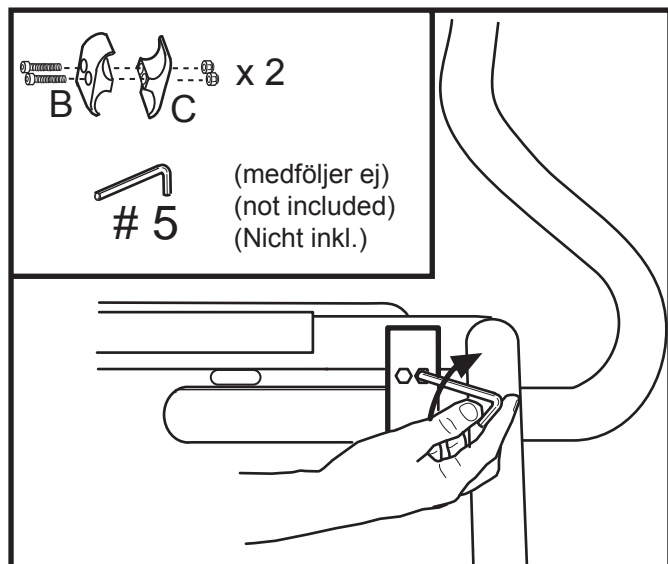


Monteringsanvisning, Assembly instruction, Montageanleitung



- S**
1. Para ihop de två halva rörklämmorna (B och C). För igenom skruvarna genom de runda hålen och möt med muttrarna från sexkantssidan. Skruva minimalt så att delarna sitter löst. Observera att den blå ringen på muttern ska vara utåt.
 2. Ryggstödet ska fästas i pallens sidostag. Klämman fästes först i röret på ryggstödet insvängda del. Öppna rörklämman så mycket som möjligt och trä den över röret på ryggstödet och pallan. Skruva åt något. Gör sedan samma åtgärd på motsatt sida.
 3. Rekommenderad placering av ryggstöd är längst in och att halvorna är ordentligt åtdragna.
Observera att skruvarna kan behöva dras åt igen efter en tids användning.
- GB**
1. The tube fastener (B and C) should be placed together by using the enclosed screws and locking nuts. Screw – place at the side with rounded holes, locking nuts – place at the side with hexagon holes. N.B. The blue ring at the locking nut must be placed outwards.
 2. As illustrated the back support tube should be positioned on the underside of the seat. Use tube fastener to secure.
 3. The backrest shall be placed at its most forward position, and the screws in the fastening clamps must be securely tightened.
N.B. Ensure that the screws are tightened periodically.
- D**
1. Setzen Sie die Hälften der Rohrklammern (B und C) unter Verwendung der belegenden Schrauben und Muttern zusammen. Schrauben – Rohrklammerhälfte mit runden Lockern, Muttern – Rohrklammerhälfte mit eckigen Lockern. Schrauben minimal anziehen.
PS: der blaue Ring an der Mutter muss nach außen Zeigen.
 2. Montieren Sie die Rückenstütze seitlich am Duschocker. Befestigen Sie die Rohrklammern an der gebogenen Seite am Rohr der Rückenstütze. Öffnen Sie die Rohrklammer so weit wie möglich und drücken Sie über das Rohr der Rückenstütze und des Duschockers. Schrauben etwas anziehen. Auf der anderen Seite ebenso verfahren.
 3. Die Rücklehne muss so weit vorwärts wie möglich angebringend sein, und die Schrauben in der Klemmenanschlüsse müssen fest eingeschraubt sein.
PS: Nach einiger Zeit des Gebrauchs den Sitz der Schrauben überprüfen.