

Montageanweisung [Mounting instruction]

Ulrich Alber GmbH
 Vor dem Weißen Stein 21
 D . 72461 Albstadt
 Telefon: +49 7432 . 20 06 0
 Internet: www.ulrich-alber.de



Artikelnummer [Article number]: VK341494

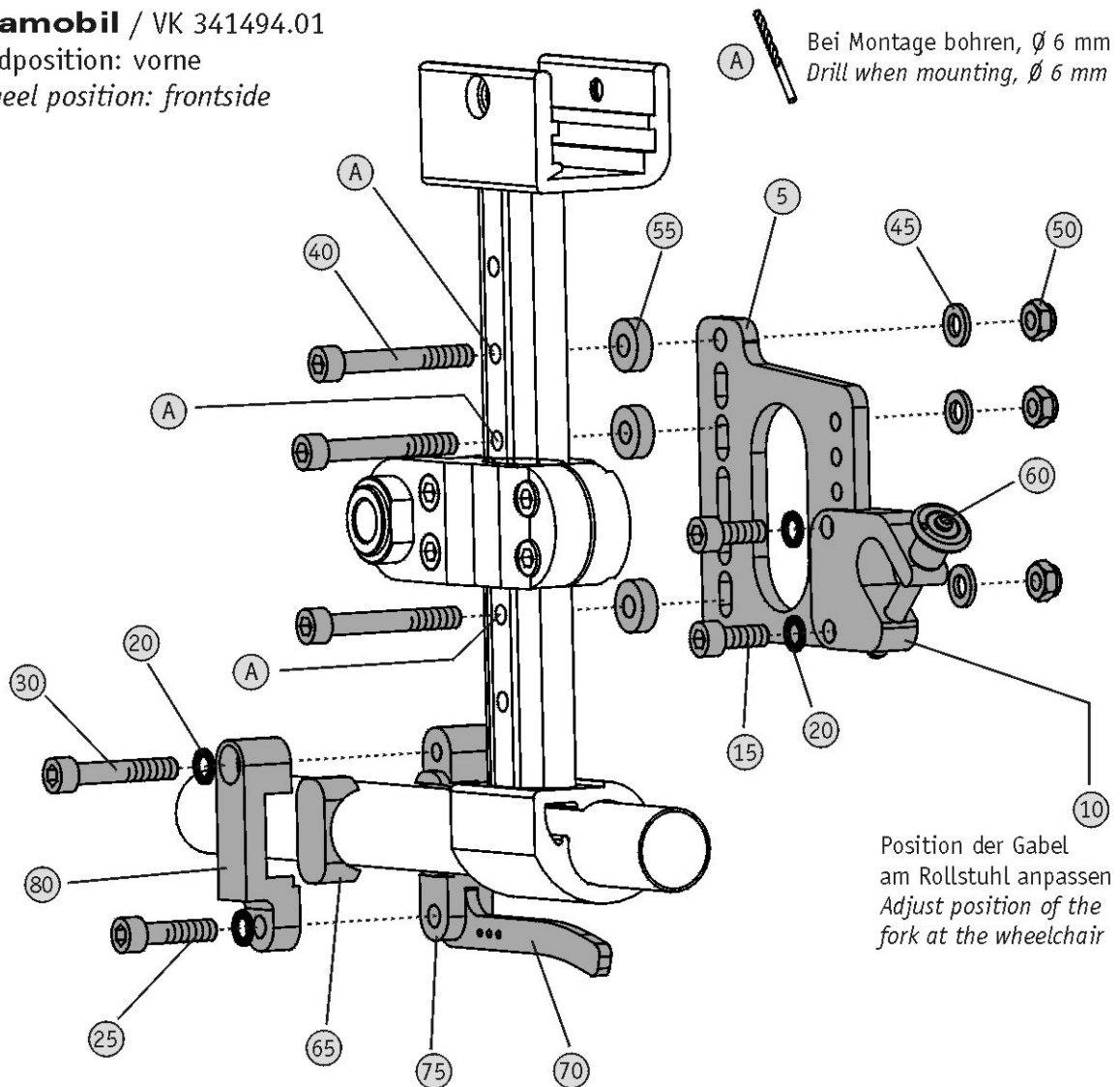
Rollstuhl: **Invacare Focus**
 [Wheelchair]:

Anbauvorschlag; die Lieferung enthält eventuell Material für verschiedene Anbauvarianten.
 Die Halterung kann geringfügig von der Abbildung abweichen.
 [Mounting suggestion; consignment may contain material for different mounting variants.]
 [Please note that the bracket may slightly differ from the drawing.]

viamobil / VK 341494.01

Radposition: vorne

Wheel position: frontside



	viamobil
Sitzbreite [Seat width]:	ab 38 [38 onwards]
Montage [Mounting]:	innen [inside]
Ankipprohr [Tube]:	
Bemerkung [Remark]:	

Achtung, der Anbau darf nur durch vom Hersteller autorisierte Fachkräfte erfolgen !
[Caution, any mounting must be done by personnel authorized by the manufacturer !]

Montageanweisung [Mounting instruction]

Ulrich Alber GmbH
 Vor dem Weißen Stein 21
 D . 72461 Albstadt
 Telefon: +49 7432 . 20 06 0
 Internet: www.ulrich-alber.de

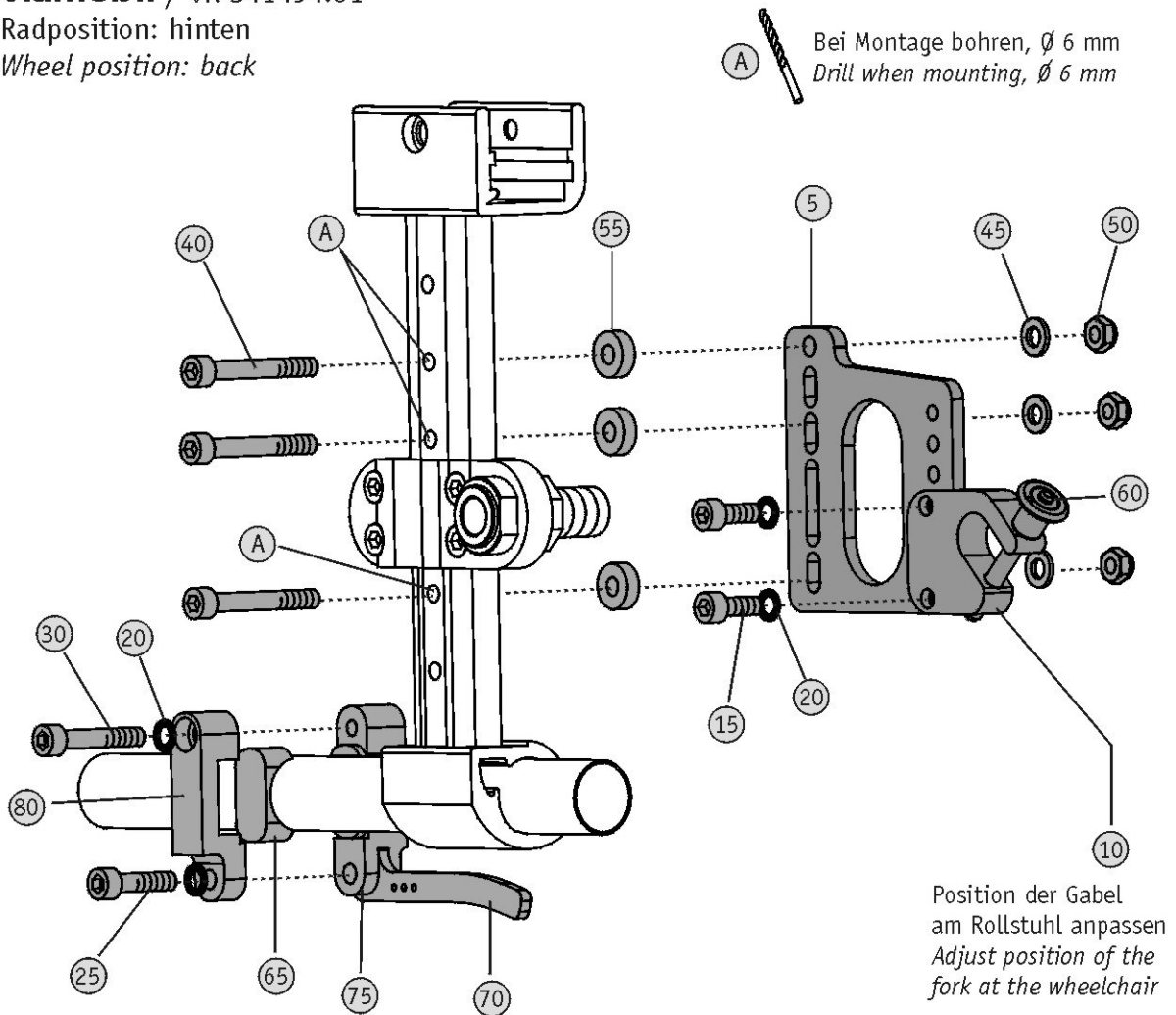


Artikelnummer [Article number]: VK341494

Rollstuhl: **Invacare Focus**
 [Wheelchair]:

viamobil / VK 341494.01

Radposition: hinten
 Wheel position: back



	viamobil
Sitzbreite [Seat width]:	ab 38 [38 onwards]
Montage [Mounting]:	innen [inside]
Ankipprohr [Tube]:	
Bemerkung [Remark]:	

Achtung, der Anbau darf nur durch vom Hersteller autorisierte Fachkräfte erfolgen !
[Caution, any mounting must be done by personnel authorized by the manufacturer !]

Montageanweisung [Mounting instruction]

Ulrich Alber GmbH
 Vor dem Weißen Stein 21
 D . 72461 Albstadt
 Telefon: +49 7432 . 20 06 0
 Internet: www.ulrich-alber.de



Artikelnummer [Article number]: VK341494

Rollstuhl: **Invacare Focus**
 [Wheelchair]:

Pos. [Pos.]	Menge [Quantity]	Einheit [Unit]	Art.-Nr. [Art.-No.]	Lagerplatz/Alber [Stock/Alber]	Bezeichnung [Description]
○					
5	2	Stück [pcs.]	600926.0	720/01/017	Standardplatte, blau verzinkt
10	2	Stück [pcs.]	600927.0	719/01/013	Standardgabel, blau verzinkt
15	4	Stück [pcs.]	010550.0	315/05/101	DIN 7984 - M6 x 12 - 8.8 vz Zylinderschraube
20	8	Stück [pcs.]	010298.0	315/03/099	Sicherungsscheibe S - 6 - FSt Schnorr
25	2	Stück [pcs.]	010081.0	315/01/093	DIN 912 - M 6 x 35 - 8.8 vz Zylinderschraube
30	2	Stück [pcs.]	010081.0	315/01/093	DIN 912 - M 6 x 35 - 8.8 vz Zylinderschraube
35	6	Stück [pcs.]	010083.0	315/01/097	DIN 912 - M 6 x 45 - 8.8 vz Zylinderschraube
40	6	Stück [pcs.]	010024.0	315/01/044	DIN 125 - A 6,4 - St vz Scheibe
45	8	Stück [pcs.]	010155.0	315/02/085	DIN 985 - M 6 - 8 vz Sechskantmutter
50	6	Stück [pcs.]	600045.0	721/01/006	Distanzring Alu 15x10
55	2	Stück [pcs.]	090010.0	720/01/006	Quickpin Kugelsperrbolzen Nutzlänge 33 mm
60	4	Stück [pcs.]	600955.0	701/01/015	Einlegeprofil 25 mm trowalisiert, farblos eloxiert
65	2	Stück [pcs.]	600981.0	718/01/007	BA Blech 4, blau verzinkt
70	2	Stück [pcs.]	600977.0	718/01/010	Halterung BA, farblos eloxiert und trowalisiert
75	2	Stück [pcs.]	600976.0	718/01/013	Klemmstück BA, farblos eloxiert und trowalisiert

Bitte bei Erhalt auf Vollständigkeit prüfen! [Please check completeness upon receipt!]

Achtung, der Anbau darf nur durch vom Hersteller autorisierte Fachkräfte erfolgen !
[Caution, any mounting must be done by personnel authorized by the manufacturer !]