

# Montageanweisung [Mounting instruction]

Ulrich Alber GmbH + Co. KG  
Sigmaringer Str. 100  
D . 72458 Albstadt  
Telefon: +49 7431 . 90 96 0  
Internet: www.ulrich-alber.de

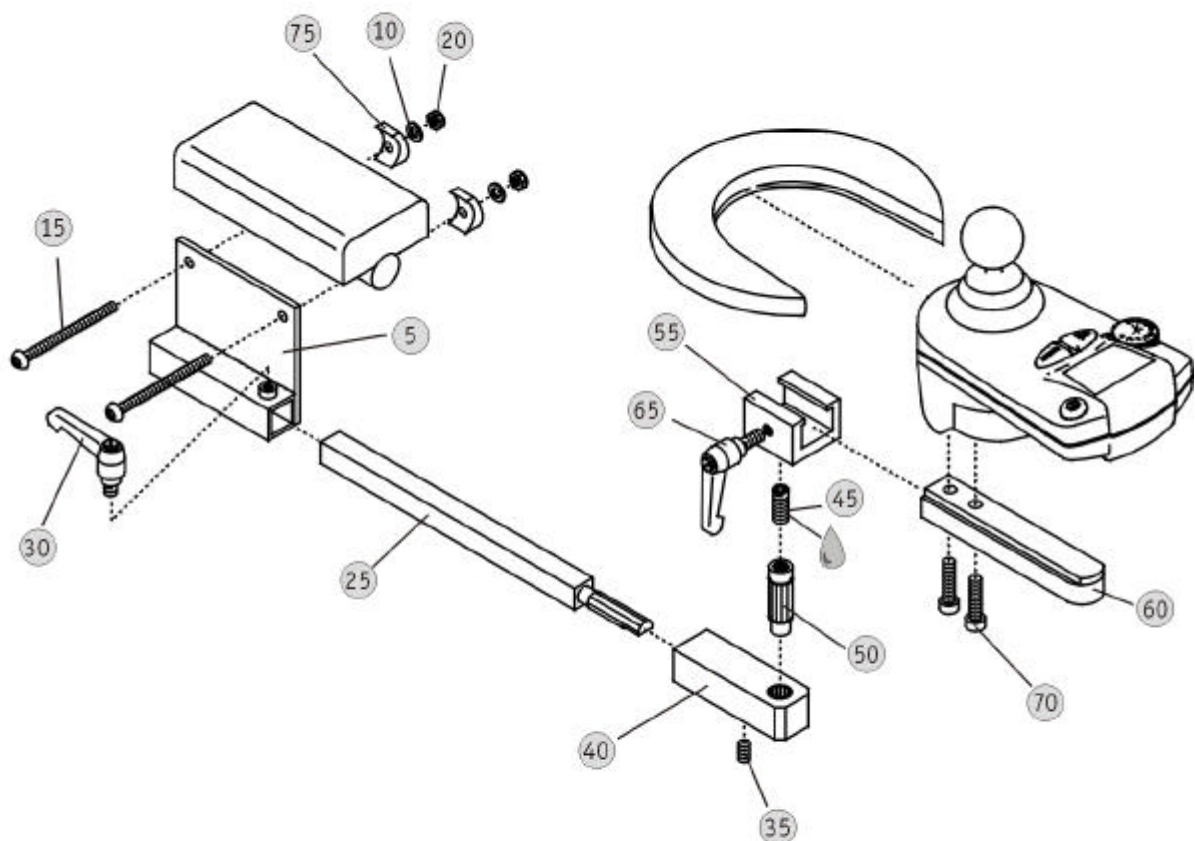


Artikelnummer [Article number]: VK336015

Rollstuhl: Bediengeräthalterung Sunrise Medical  
[Wheelchair:]

Anbauvorschlag; die Lieferung enthält eventuell Material für verschiedene Anbauvarianten.  
Die Halterung kann geringfügig von der Abbildung abweichen.  
[Mounting suggestion; consignment may contain material for different mounting variants.]  
[Please note that the bracket may slightly differ from the drawing.]

e-fix / VK 336016.00



☹ = Gewindestifte mit Klebstoff  
(LOCTITE 601) sichern  
[Fix the threaded pins with  
adhesive (LOCTITE 601)]



**Achtung**, der Anbau darf nur durch vom Hersteller autorisierte Fachkräfte erfolgen !  
[**Caution**, any mounting must be done by personnel authorized by the manufacturer !]



# Montageanweisung [Mounting instruction]

Ulrich Alber GmbH + Co. KG  
 Sigmaringer Str. 100  
 D . 72458 Albstadt  
 Telefon: +49 7431 . 90 96 0  
 Internet: www.ulrich-alber.de



Artikelnummer [Article number]: VK336016

Pos. [Pos.]	Menge [Quantity]	Einheit [Unit]	Art.-Nr. [Art.-No.]	Lagerplatz/Alber [Stock/Alber]	Bezeichnung [Description]	i.O. [O.K]
5	1	Stück [Stück]	203165.0	064/02/08	Bediengerät-Aufnahme e-sprit, pulver- beschichtet RAL 9005 schwarz	
10	2	Stück [Stück]	010023.0	PROD	DIN 125 - A 5,3 - St vz Scheibe	
15	2	Stück [Stück]	010453.0	PROD	ISO 7380 - M 5 x 35 - 10.9 schwarz vz Linsenkopfschraube	
20	2	Stück [Stück]	010154.0	PROD	DIN 985 - M 5 - 8 vz Sechskantmutter	
25	1	Stück [Stück]	203163.0	064/04/15	Führungsstange, schwarz verzinkt	
30	1	Stück [Stück]	090001.0	063/03/17	Klemmhebel m. Außengewinde M5x10	
35	1	Stück [Stück]	010106.0	PROD	DIN 913 - M6 x 5 - 45H Gewindestift	
40	1	Stück [Stück]	203290.0	065/04/13	Einsteckteil Rollstuhl, verzahnt und verchromt	
45	1	Stück [Stück]	010109.0	PROD	DIN 913 - M8 x 20 - 45H Gewindestift	
50	1	Stück [Stück]	200240.0	063/03/14	Verzahnungsteil Messing e-fix, komplett verzahnt	
55	1	Stück [Stück]	200046.0	063/01/10	Verschiebeteil e.fix, verchromt Gleitstück für Bediengerätaufnahme	
60	1	Stück [Stück]	203250.0	064/02/05	Führungsleiste, verchromt	
65	1	Stück [Stück]	090011.0	074/03/08	Klemmhebel m. Außengewinde M6 x 10 e-fix	
70	2	Stück [Stück]	010407.0	PROD	DIN 7984 - M 6 x 20 - A2 Zylinderschraube	
75	2	Stück [Stück]	203224.0	064/04/12	U-Scheibe D=22,0 mm, schwarz eloxiert	

Geprüft [inspected]: \_\_\_\_\_

**Achtung, der Anbau darf nur durch vom Hersteller autorisierte Fachkräfte erfolgen !**
  
**[Caution, any mounting must be done by personnel authorized by the manufacturer !]**