

Montageanweisung [Mounting instruction]

Ulrich Alber GmbH
Vor dem Weißen Stein 21
D . 72461 Albstadt
Telefon: +49 7432 . 20 06 0
Internet: www.ulrich-alber.de

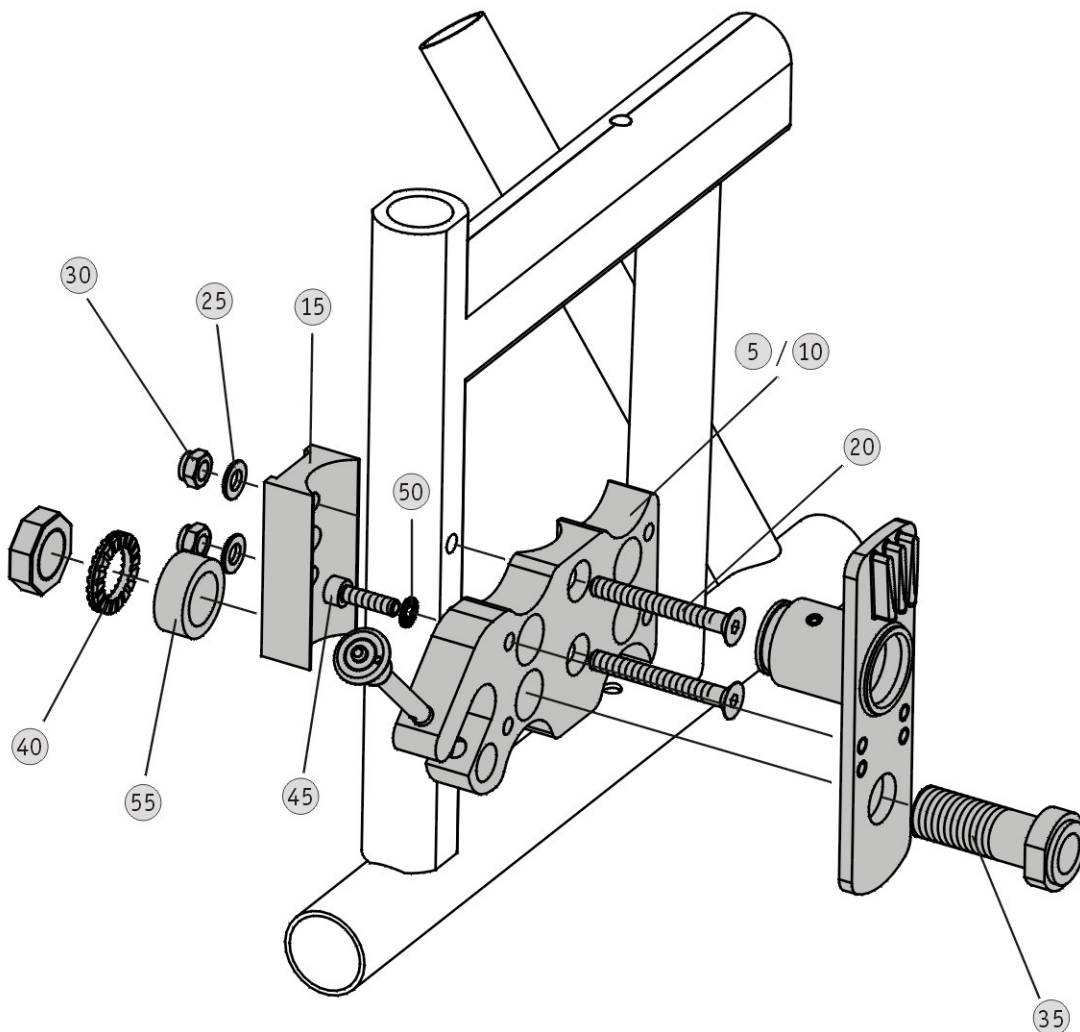


Artikelnummer [Article number]: VK344019

Rollstuhl: **Scandinavian Mobility Spirea**
[Wheelchair]:

Anbauvorschlag; die Lieferung enthält eventuell Material für verschiedene Anbauvarianten.
Die Halterung kann geringfügig von der Abbildung abweichen.
[Mounting suggestion; consignment may contain material for different mounting variants.]
[Please note that the bracket may slightly differ from the drawing.]

e-fix / VK 344019.00



Achtung, der Anbau darf nur durch vom Hersteller autorisierte Fachkräfte erfolgen !
[**Caution**, any mounting must be done by personnel authorized by the manufacturer !]



Montageanweisung [Mounting instruction]

Ulrich Alber GmbH
Vor dem Weißen Stein 21
D . 72461 Albstadt
Telefon: +49 7432 . 20 06 0
Internet: www.ulrich-alber.de



Artikelnummer [Article number]: VK344019

Rollstuhl: **Scandinavian Mobility Spirea**
[Wheelchair]:

Pos. [Pos.]	Menge [Quantity]	Einheit [Unit]	Art.-Nr. [Art.-No.]	Lagerplatz/Alber [Stock/Alber]	Bezeichnung [Description]
○					
5	1	Stück [pcs.]	600550.0	707/01/001	Halterung links, Mölnlycke Spirea farblos eloxiert
10	1	Stück [pcs.]	600551.0	707/01/003	Halterung rechts, Mölnlycke Spirea farblos eloxiert
15	2	Stück [pcs.]	200393.0	707/01/002	Gegenstück, Mölnlycke, Spirea farblos eloxiert
20	4	Stück [pcs.]	010257.0	315/03/068	DIN 7991 - M6 x 55 - 8.8 vz Senkschraube
25	4	Stück [pcs.]	010024.0	315/01/044	DIN 125 - A 6,4 - St vz Scheibe
30	4	Stück [pcs.]	010155.0	315/02/085	DIN 985 - M 6 - 8 vz Sechskantmutter
35	2	Stück [pcs.]	040013.0	721/02/011	Adapterhülse 1/2", L=50,8 mm mit aufgeschraubter Mutter
40	2	Stück [pcs.]	010365.0	315/04/044	Sicherungsscheibe Nord-Lock M16 verzinkt
45	2	Stück [pcs.]	010068.0	315/01/076	DIN 912 - M 5 x 20 - 8.8 vz Zylinderschraube
50	2	Stück [pcs.]	010007.0	315/01/031	Sicherungsscheibe S - 5 - FSt Schnorr
55	2	Stück [pcs.]	600040.0	721/01/010	Distanzring Alu 25x17x10 lang
60	2	Stück [pcs.]	090010.0	720/01/006	Quickpin Kugelsperbolzen Nutzlänge 33 mm

Bitte bei Erhalt auf Vollständigkeit prüfen! [Please check completeness upon receipt!]



Achtung, der Anbau darf nur durch vom Hersteller autorisierte Fachkräfte erfolgen !
[Caution, any mounting must be done by personnel authorized by the manufacturer !]

