

Montageanweisung [Mounting instruction]

Ulrich Alber GmbH + Co. KG
Vor dem Weißen Stein 21
D . 72461 Albstadt
Telefon: +49 7432 . 20 06 0
Internet: www.ulrich-alber.de

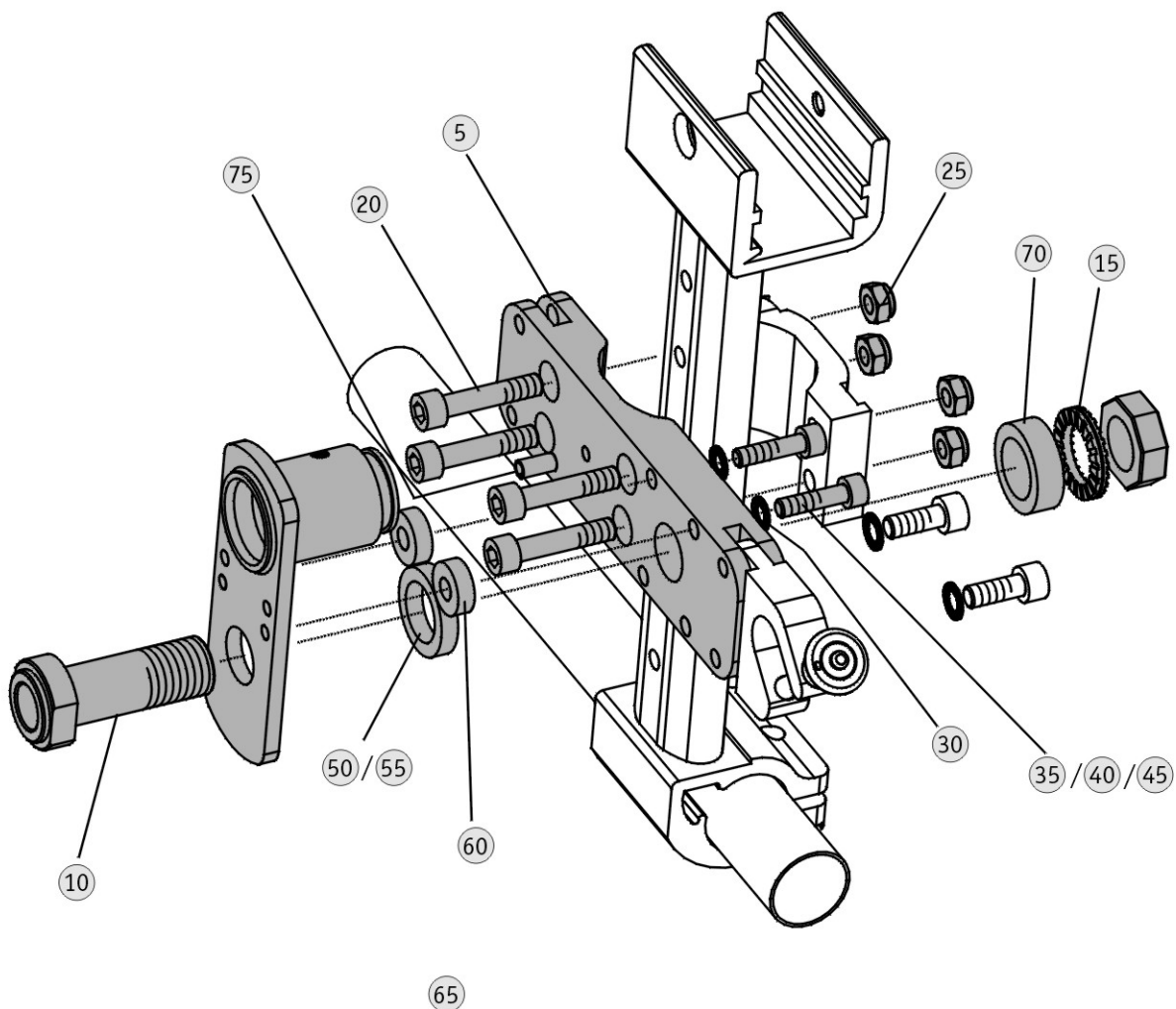


Artikelnummer [Article number]: VK344137

Rollstuhl: Invacare Focus
[Wheelchair:]

Anbauvorschlag; die Lieferung enthält eventuell Material für verschiedene Anbauvarianten.
Die Halterung kann geringfügig von der Abbildung abweichen.
[Mounting suggestion; consignment may contain material for different mounting variants.]
[Please note that the bracket may slightly differ from the drawing.]

e-fix / VK 344137.00



Achtung, der Anbau darf nur durch vom Hersteller autorisierte Fachkräfte erfolgen !
[**Caution**, any mounting must be done by personnel authorized by the manufacturer !]



Montageanweisung [Mounting instruction]

Ulrich Alber GmbH + Co. KG
 Vor dem Weißen Stein 21
 D . 72461 Albstadt
 Telefon: +49 7432 . 20 06 0
 Internet: www.ulrich-alber.de



Artikelnummer [Article number]: VK344137

Pos. [Pos.]	Menge [Quantity]	Einheit [Unit]	Art.-Nr. [Art.-No.]	Lagerplatz/Alber [Stock/Alber]	Bezeichnung [Description]	i.O. [O.K]
5	2	Stück [Stück]	610005.0	NEUTEIL/KO	Halterung Invacare Focus, farblos elox.	
10	2	Stück [Stück]	040013.0	305/01/10-	Adapterhülse 1/2", L=50,8 mm mit Mutter	
15	2	Stück [Stück]	010365.0	PROD	Sicherungsscheibe Nord-Lock M16 verzinkt	
20	8	Stück [Stück]	010080.0	PROD	DIN 912 - M 6 x 30 - 8.8 vz TL Zylinderschraube	
25	8	Stück [Stück]	010155.0	PROD	DIN 985 - M 6 - 8 vz Sechskantmutter	
30	4	Stück [Stück]	010007.0	PROD	Sicherungsscheibe S - 5 - FSt Schnorr	
35	4	Stück [Stück]	010068.0	PROD	DIN 912 - M 5 x 20 - 8.8 vz Zylinderschraube	
40	4	Stück [Stück]	010069.0	PROD	DIN 912 - M 5 x 25 - 8.8 vz Zylinderschraube	
45	4	Stück [Stück]	010070.0	PROD	DIN 912 - M 5 x 30 - 8.8 vz Zylinderschraube	
50	2	Stück [Stück]	600042.0	304/01/04	Distanzring Alu 25x17x5 lang	
55	4	Stück [Stück]	600041.0	304/01/07	Distanzring Alu 25x17x8 lang	
60	4	Stück [Stück]	600043.0	304/01/02	Distanzring Alu 15x5	
65	4	Stück [Stück]	600045.0	304/01/05	Distanzring Alu 15x10	
70	2	Stück [Stück]	600040.0	304/01/06	Distanzring Alu 25x17x10 lang	
75	2	Stück [Stück]	010369.0	PROD	ISO 8750 - 4 x 18 Spiralspannstift	

Bearbeiter [assembler]: _____
 Geprüft [inspected]: _____

Achtung, der Anbau darf nur durch vom Hersteller autorisierte Fachkräfte erfolgen !
[Caution, any mounting must be done by personnel authorized by the manufacturer !]