

Montageanweisung [Mounting instruction]

Ulrich Alber GmbH
Vor dem Weißen Stein 21
D . 72461 Albstadt
Telefon: +49 7432 . 20 06 0
Internet: www.ulrich-alber.de

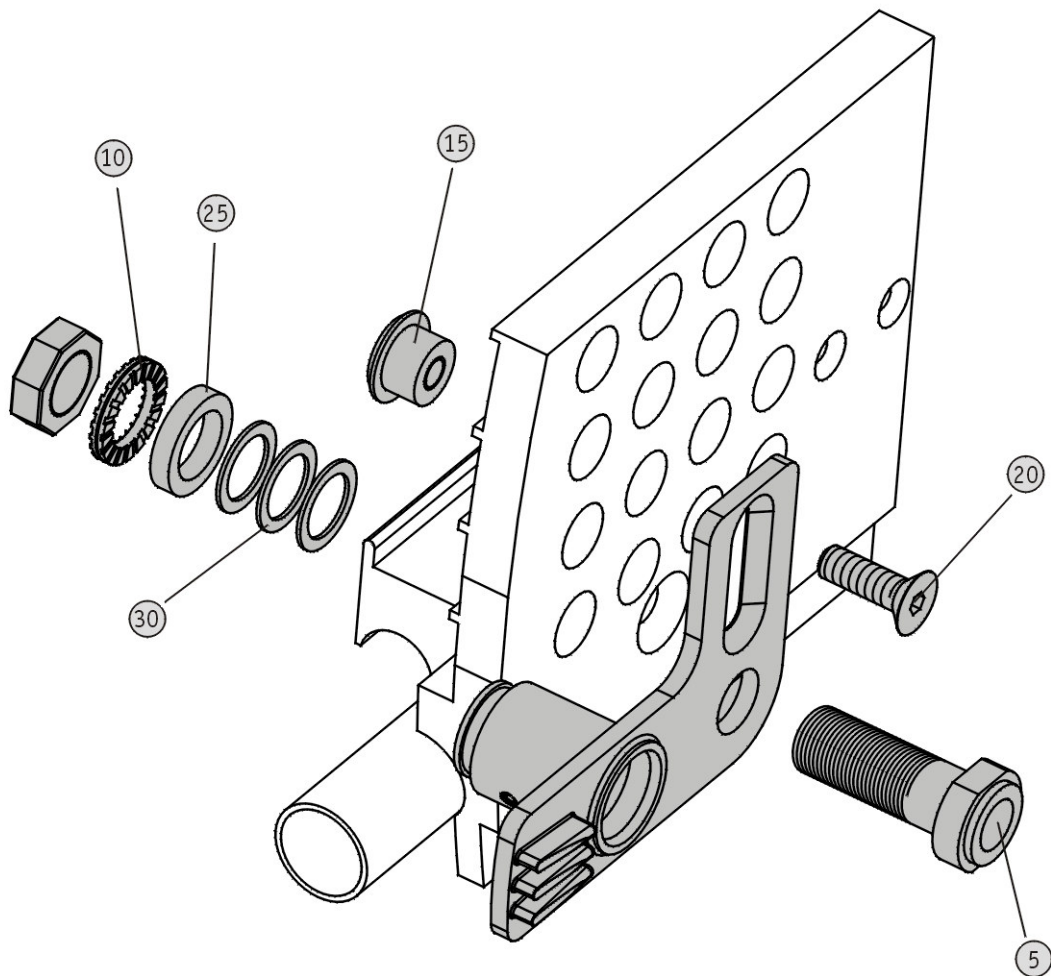


Artikelnummer [Article number]: VK344018

Rollstuhl: **Scandinavian Mobility Bellis**
[Wheelchair]:

Anbauvorschlag; die Lieferung enthält eventuell Material für verschiedene Anbauvarianten.
Die Halterung kann geringfügig von der Abbildung abweichen.
[Mounting suggestion; consignment may contain material for different mounting variants.]
[Please note that the bracket may slightly differ from the drawing.]

e-fix / VK 344018.00



Achtung, der Anbau darf nur durch vom Hersteller autorisierte Fachkräfte erfolgen !
[**Caution**, any mounting must be done by personnel authorized by the manufacturer !]



Montageanweisung [Mounting instruction]

Artikelnummer [Article number]: VK344018

Ulrich Alber GmbH
Vor dem Weißen Stein 21
D . 72461 Albstadt
Telefon: +49 7432 . 20 06 0
Internet: www.ulrich-alber.de



Rollstuhl: **Scandinavian Mobility Bellis**
[Wheelchair]:

Pos. [Pos.]	Menge [Quantity]	Einheit [Unit]	Art.-Nr. [Art.-No.]	Lagerplatz/Alber [Stock/Alber]	Bezeichnung [Description]
○					
5	2	Stück [pcs.]	040013.0	721/02/011	Adapterhülse 1/2", L=50,8 mm mit aufgeschraubter Mutter
10	2	Stück [pcs.]	010365.0	315/04/044	Sicherungsscheibe Nord-Lock M16 verzinkt
15	2	Stück [pcs.]	200213.0	721/02/008	Mutter f. Sopur Easy (zentrisch)
20	2	Stück [pcs.]	010264.0	315/03/077	DIN 7991 - M8 x 25 - 8.8 vz Senkschraube
25	2	Stück [pcs.]	600042.0	721/01/008	Distanzring Alu 25x17x5 lang
30	6	Stück [pcs.]	010164.0	315/02/092	DIN 988 - 16 x 22 x 1 - St Paßscheibe

Bitte bei Erhalt auf Vollständigkeit prüfen! [Please check completeness upon receipt!]



Achtung, der Anbau darf nur durch vom Hersteller autorisierte Fachkräfte erfolgen !
[**Caution**, any mounting must be done by personnel authorized by the manufacturer !]

