

# Montageanweisung [Mounting instruction]

Ulrich Alber GmbH  
Vor dem Weißen Stein 21  
D . 72461 Albstadt  
Telefon: +49 7432 . 20 06 0  
Internet: www.ulrich-alber.de

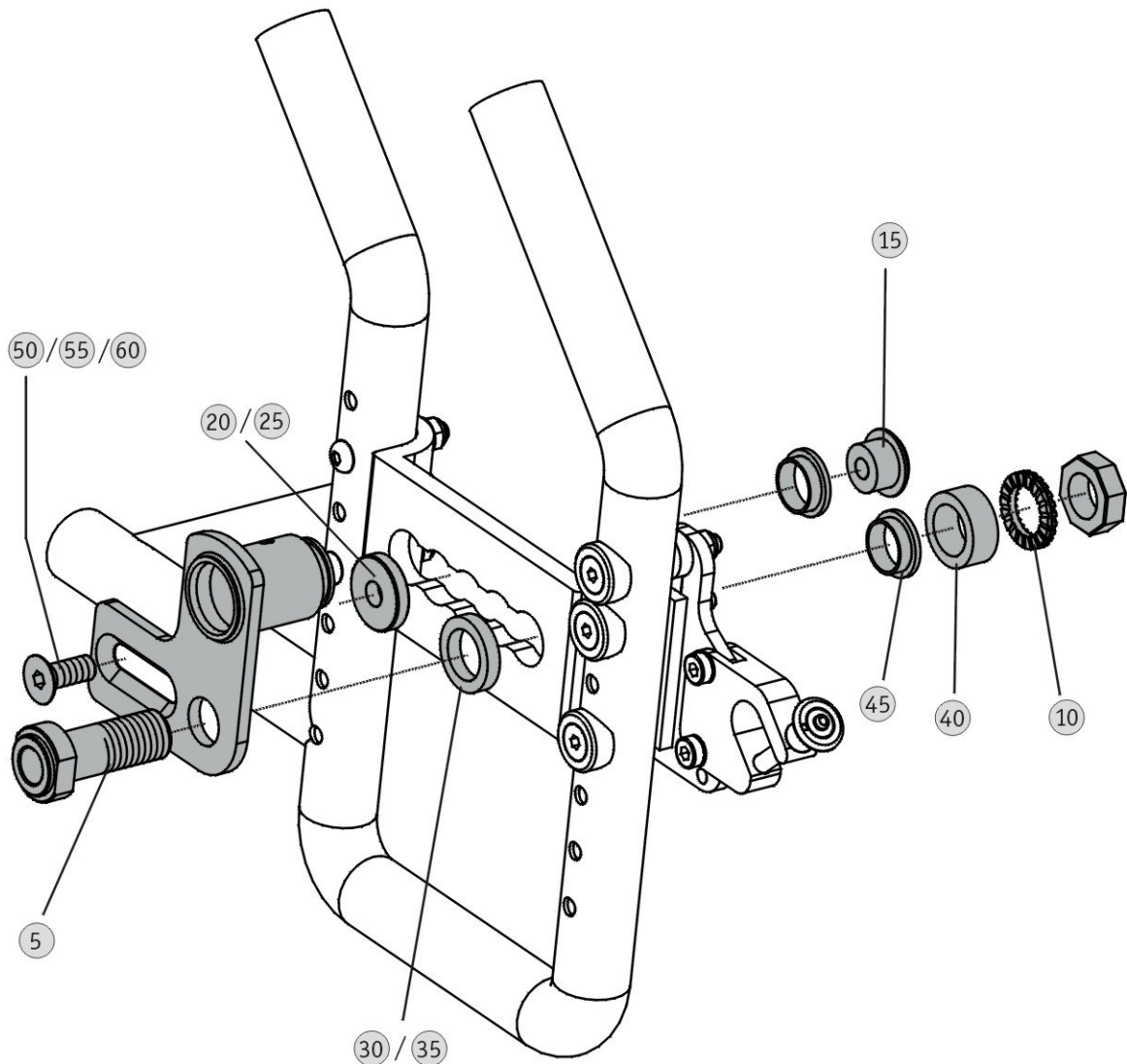


Artikelnummer [Article number]: VK344132

Rollstuhl: **Handicare Emineo**  
[Wheelchair]:

Anbauvorschlag; die Lieferung enthält eventuell Material für verschiedene Anbauvarianten.  
Die Halterung kann geringfügig von der Abbildung abweichen.  
[Mounting suggestion; consignment may contain material for different mounting variants.]  
[Please note that the bracket may slightly differ from the drawing.]

e-fix / VK 344132.00



**Achtung**, der Anbau darf nur durch vom Hersteller autorisierte Fachkräfte erfolgen !  
[**Caution**, any mounting must be done by personnel authorized by the manufacturer !]



# Montageanweisung [Mounting instruction]

Artikelnummer [Article number]: VK344132

Ulrich Alber GmbH  
Vor dem Weißen Stein 21  
D . 72461 Albstadt  
Telefon: +49 7432 . 20 06 0  
Internet: www.ulrich-alber.de



Rollstuhl: **Handicare Emineo**  
[Wheelchair]:

Pos. [Pos.]	Menge [Quantity]	Einheit [Unit]	Art.-Nr. [Art.-No.]	Lagerplatz/Alber [Stock/Alber]	Bezeichnung [Description]
○					
5	2	Stück [pcs.]	040013.0	721/02/011	Adapterhülse 1/2", L=50,8 mm mit aufgeschraubter Mutter
10	2	Stück [pcs.]	010365.0	315/04/044	Sicherungsscheibe Nord-Lock M16 verzinkt
15	2	Stück [pcs.]	200213.0	721/02/008	Mutter f. Sopur Easy (zentrisch)
20	2	Stück [pcs.]	203384.0	721/01/015	Distanzring Alu 25x8,4x5 lang
25	2	Stück [pcs.]	203385.0	721/01/014	Distanzring Alu 25x8,4x8 lang
30	2	Stück [pcs.]	600042.0	721/01/008	Distanzring Alu 25x17x5 lang
35	2	Stück [pcs.]	600041.0	721/01/009	Distanzring Alu 25x17x8 lang
40	2	Stück [pcs.]	600040.0	721/01/010	Distanzring Alu 25x17x10 lang
45	4	Stück [pcs.]	203255.0	721/02/015	Bundbuchse, verzinkt
50	2	Stück [pcs.]	010263.0	315/03/076	DIN 7991 - M8 x 20 - 8.8 vz Senkschraube
55	2	Stück [pcs.]	010264.0	315/03/077	DIN 7991 - M8 x 25 - 8.8 vz Senkschraube
60	2	Stück [pcs.]	010265.0	315/03/078	DIN 7991 - M8 x 30 - 8.8 vz Senkschraube

Bitte bei Erhalt auf Vollständigkeit prüfen! [Please check completeness upon receipt!]



**Achtung**, der Anbau darf nur durch vom Hersteller autorisierte Fachkräfte erfolgen !  
[**Caution**, any mounting must be done by personnel authorized by the manufacturer !]

