

Montageanweisung [Mounting instruction]

Ulrich Alber GmbH
Vor dem Weißen Stein 21
D . 72461 Albstadt
Telefon: +49 7432 . 20 06 0
Internet: www.ulrich-alber.de

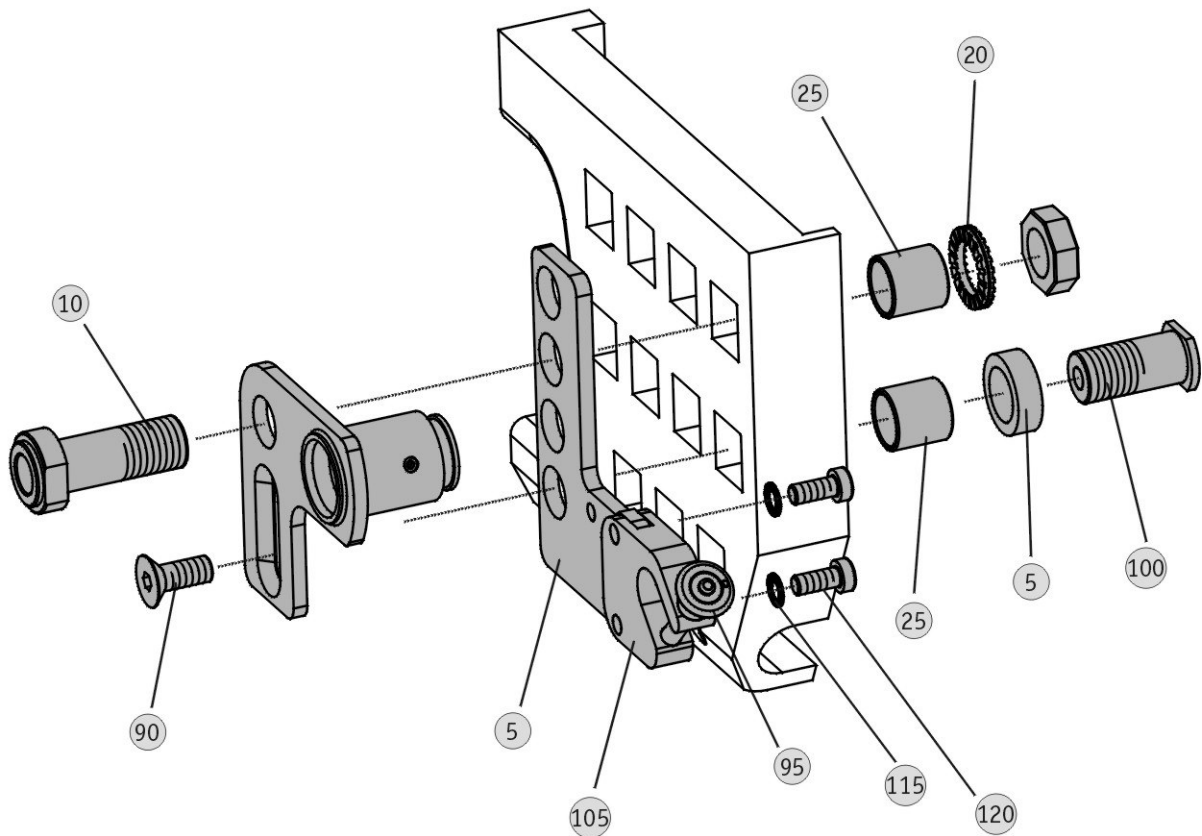


Artikelnummer [Article number]: VK344005

Rollstuhl: **Etac Cross**
[Wheelchair]:

Anbauvorschlag; die Lieferung enthält eventuell Material für verschiedene Anbauvarianten.
Die Halterung kann geringfügig von der Abbildung abweichen.
[Mounting suggestion; consignment may contain material for different mounting variants.]
[Please note that the bracket may slightly differ from the drawing.]

e-fix / VK 344005.02
Sitzhöhe 38 cm - 41 cm
Seat height 38 cm - 41 cm



Achtung, der Anbau darf nur durch vom Hersteller autorisierte Fachkräfte erfolgen !
[**Caution**, any mounting must be done by personnel authorized by the manufacturer !]



Montageanweisung [Mounting instruction]

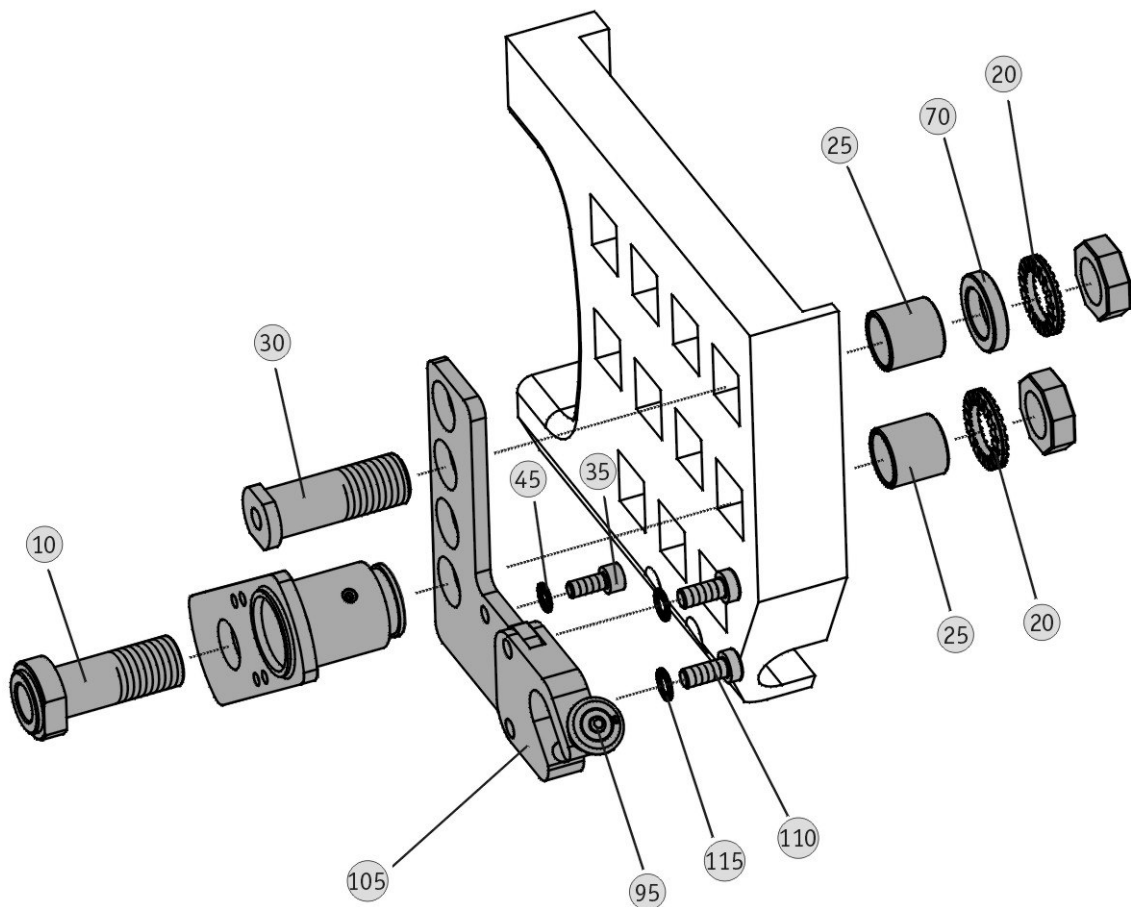
Ulrich Alber GmbH
Vor dem Weißen Stein 21
D . 72461 Albstadt
Telefon: +49 7432 . 20 06 0
Internet: www.ulrich-alber.de



Artikelnummer [Article number]: VK344005

Rollstuhl: **Etac Cross**
[Wheelchair]:

e•fix / VK 344005.02
Sitzhöhe 42 cm - 45 cm
Seat height 42 cm - 45 cm



Achtung, der Anbau darf nur durch vom Hersteller autorisierte Fachkräfte erfolgen !
[Caution, any mounting must be done by personnel authorized by the manufacturer !]



Montageanweisung [Mounting instruction]

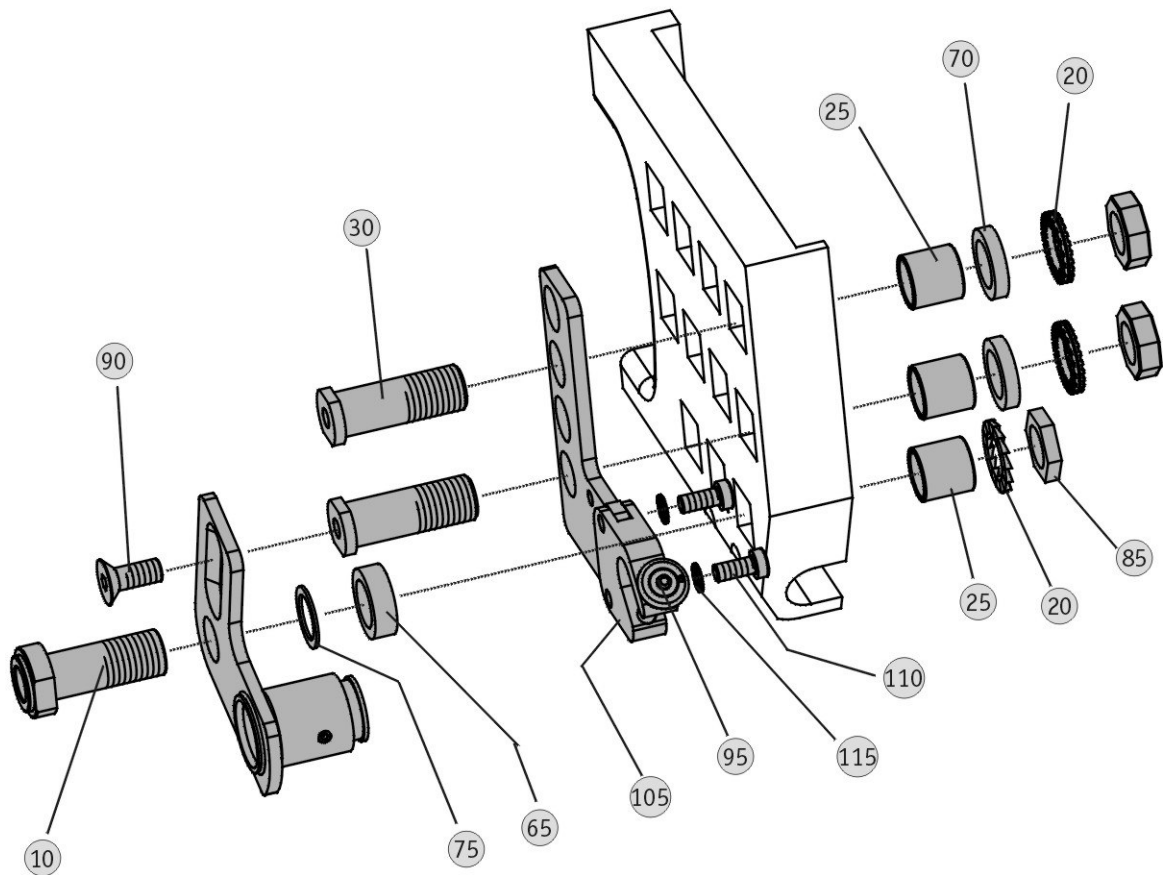
Ulrich Alber GmbH
Vor dem Weißen Stein 21
D . 72461 Albstadt
Telefon: +49 7432 . 20 06 0
Internet: www.ulrich-alber.de



Artikelnummer [Article number]: VK344005

Rollstuhl: **Etac Cross**
[Wheelchair]:

e•fix / VK 344005.02
Sitzhöhe 47 cm - 50 cm
Seat height 47 cm - 50 cm



Achtung, der Anbau darf nur durch vom Hersteller autorisierte Fachkräfte erfolgen !
[**Caution**, any mounting must be done by personnel authorized by the manufacturer !]



Montageanweisung [Mounting instruction]

Ulrich Alber GmbH
Vor dem Weißen Stein 21
D . 72461 Albstadt
Telefon: +49 7432 . 20 06 0
Internet: www.ulrich-alber.de



Artikelnummer [Article number]: VK344005

Rollstuhl: **Etac Cross**
[Wheelchair]:

Pos. [Pos.]	Menge [Quantity]	Einheit [Unit]	Art.-Nr. [Art.-No.]	Lagerplatz/Alber [Stock/Alber]	Bezeichnung [Description]
○					
5	2	Stück [pcs.]	600935.0	719/01/005	Standardplatte, blau verzinkt
10	2	Stück [pcs.]	040013.0	721/02/011	Adapterhülse 1/2", L=50,8 mm mit aufgeschraubter Mutter
15	4	Stück [pcs.]	010386.0	315/04/070	DIN 4032 - M16 x 1, SW 22, vernickelt Sechskantmutter Höhe=8 mm
20	5	Stück [pcs.]	010365.0	315/04/044	Sicherungsscheibe Nord-Lock M16 verzinkt
25	6	Stück [pcs.]	600804.0	721/02/009	Reduzierhülse, verzinkt
30	4	Stück [pcs.]	600698.0	708/02/012	Schraube M16x1, verzinkt
35	2	Stück [pcs.]	010378.0	315/04/061	DIN 912 - M 5 x 10 - 8.8 vz TL Zylinderschraube Tuf-Lok
45	2	Stück [pcs.]	010007.0	315/01/031	Sicherungsscheibe S - 5 - FSt Schnorr
65	2	Stück [pcs.]	600041.0	721/01/009	Distanzring Alu 25x17x8 lang
70	4	Stück [pcs.]	600042.0	721/01/008	Distanzring Alu 25x17x5 lang
75	2	Stück [pcs.]	010164.0	315/02/092	DIN 988 - 16 x 22 x 1 - St Paßscheibe
85	2	Stück [pcs.]	600697.0	722/02/010	Mutter M16x1, SW22, S=5 mm, verchromt
90	2	Stück [pcs.]	010263.0	315/03/076	DIN 7991 - M8 x 20 - 8.8 vz Senkschraube
95	2	Stück [pcs.]	090010.0	720/01/006	Quickpin Kugelsperbolzen Nutzlänge 33 mm
100	2	Stück [pcs.]	600909.0	707/02/004	Schraube M16x1, verzinkt
105	2	Stück [pcs.]	600927.0	719/01/013	Standardgabel, blau verzinkt
110	4	Stück [pcs.]	010550.0	315/05/101	DIN 7984 - M6 x 12 - 8.8 vz Zylinderschraube
115	4	Stück [pcs.]	010298.0	315/03/099	Sicherungsscheibe S - 6 - FSt Schnorr

Bitte bei Erhalt auf Vollständigkeit prüfen! [Please check completeness upon receipt!]

Achtung, der Anbau darf nur durch vom Hersteller autorisierte Fachkräfte erfolgen !
[Caution, any mounting must be done by personnel authorized by the manufacturer !]