



Yes, you can.®



*Invacare® **Mirage***

*Fauteuil roulant électrique
Manuel d'utilisation*



Comment joindre Invacare®?

Pour toute question ou si vous avez besoin d'aide, veuillez tout d'abord vous adresser à votre distributeur Invacare®. Il dispose de la qualification et des moyens nécessaires, ainsi que des connaissances spécifiques à votre produit Invacare® afin de pouvoir vous offrir un service satisfaisant dans son ensemble. Si vous désirez nous contacter directement, voici les adresses et les numéros de téléphone où vous pourrez nous joindre en Europe :

A	Invacare Austria GmbH Herzog Odilostrasse 101 A-5310 Mondsee Austria	☎: Fax: @: WWW:	+43 6232 5 53 50 +43 6232 5 53 54 info@invacare-austria.com www.invacare.at
----------	--	--------------------------	--

B	Invacare n.v. Autobaan 22 B-8210 Loppem (Brugge)	☎: Fax: @: WWW:	+32 (0)50 83 10 10 +32 (0)50 83 10 11 belgium@invacare.com www.invacare.be
----------	---	--------------------------	---

CH	Invacare AG Benkenstraße 260 CH-4108 Witterswil Switzerland	☎: Fax: @: WWW:	+41 (0)61487 70 80 +41 (0)61487 70 81 switzerland@invacare.com www.invacare.ch
-----------	---	--------------------------	---

D	Invacare Aquatec GmbH Alemannenstraße 10 88316 Isny Deutschland	☎: Fax: @: WWW:	+49 (0)7562 70 00 +49 (0)7562 7 00 66 info@invacare-aquatec.com www.invacare-aquatec.de
----------	---	--------------------------	--

DK	Invacare A/S Sdr. Ringvej 37 DK-2605 Brøndby Danmark	☎ (Kundeservice): Fax (Kundeservice): @: WWW:	+45 (0)36 90 00 00 +45 (0)36 90 00 01 denmark@invacare.com www.invacare.dk
-----------	--	--	---

E	Invacare® SA c/ Areny s/n Polígon Industrial de Celrà E-17460 Celrà (Girona) ESPAÑA	☎: Fax: @: WWW:	+34 (0)972 49 32 00 +34 (0)972 49 32 20 contactsp@invacare.com www.invacare.es
----------	--	--------------------------	---

F	Invacare® Poirier SAS Route de St Roch F-37230 Fondettes France	☎: Fax: @: WWW:	+33 (0)247 62 64 66 +33 (0)247 42 12 24 contactfr@invacare.com www.invacare.fr
GB	Invacare® Ltd Pencoed Technology Park Pencoed Bridgend CF35 5HZ United Kingdom	☎ (Customer services): Fax (Customer services): @: WWW:	+44 (0)1656 77 62 22 +44 (0)1656 77 62 20 uk@invacare.com www.invacare.co.uk
I	Invacare Mecc San s.r.l. Via dei Pini, 62 I - 36016 Thiene (VI) ITALIA	☎: Fax: @: WWW:	+39 0445 38 00 59 +39 0445 38 00 34 italia@invacare.com www.invacare.it
IE	Invacare Ireland Ltd. Unit 5 Seatown Business Campus Seatown Rd, Swords County Dublin Ireland	☎: Fax: @: WWW:	+353 18 10 70 84 +353 18 10 70 85 ireland@invacare.com www.invacare.ie
N	Invacare® AS Grensesvingen 9 Postboks 6230 Etterstad N-0603 Oslo Norge	☎ (Kundeservice): Fax (Kundeservice): @: @: WWW:	+47 (0)22 57 95 00 +47 (0)22 57 95 01 norway@invacare.com island@invacare.com www.invacare.no
NL	Invacare® B.V. Celsiusstraat 46 NL-6716 BZ Ede Nederland	☎: Fax: @: @: WWW:	+31 (0)318 69 57 57 +31 (0)318 69 57 58 nederland@invacare.com csede@invacare.com www.invacare.nl
P	Invacare Lda Rua Estrada Velha, 949 P-4465-784 Leça do Balio Portugal	☎: ☎: Fax: @: WWW:	+351 225 10 59 46 +351 225 10 59 47 +351 225 10 57 39 portugal@invacare.com www.invacare.pt



Aterförsäljare:
Invacare® AB
Fagerstagatan 9
S-163 91 Spånga
Sverige

☎ (Kundtjänst): +46 (0)8 761 70 90
Fax (Kundtjänst): +46 (0)8 761 81 08
@: sweden@invacare.com
@: finland@invacare.com
WWW: www.invacare.se



Tillverkare:
Invacare® Deutschland GmbH
Kleiststraße 49
D-32457 Porta Westfalica
Deutschland

MÖLNDAL
☎: +46 (0)31 86 36 00
Fax: +46 (0)31 86 36 06
@: ginvacare@invacare.com

LANDSKRONA
☎: +46 (0)418 2 85 40
Fax: +46 (0)418 1 80 89
@: linvacare@invacare.com

OSKARSHAMN
☎: +46 (0)491 1 01 40
Fax: +46 (0)491 1 01 80
@: oinvacare@invacare.com

**Eastern
european
countries**

**European Distributor
Organisation (EDO)**
Kleiststraße 49
D-32457 Porta Westfalica
Deutschland

☎: +49 (0)5731 75 45 40
Fax: +49 (0)5731 75 45 41
@: edo@invacare.com
WWW: www.invacare.de

Sommaire

Chapitre		Page
1	Introduction	9
1.1	Symboles importants dans ce manuel.....	11
1.2	Symboles importants sur le véhicule.....	13
1.3	Classification de types et utilisation conforme à la finalité	15
1.4	Garantie	15
1.5	Indications.....	16
1.6	Durée de vie	16
2	Conseils de sécurité	17
2.1	Conseils généraux de sécurité.....	17
2.2	Conseils de sécurité relatifs à l'entretien et à la maintenance	21
2.3	Conseils de sécurité relatifs à la compatibilité électromagnétique	22
2.4	Conseils de sécurité relatifs au mode de déplacement par conduite/ poussée	23
2.5	Conseils de sécurité relatifs aux travaux de maintenance et aux modifications sur le fauteuil roulant.....	26
3	Les pièces essentielles	29
4	Comment se transférer dans le fauteuil et en sortir	30
4.1	Utiliser le porte-canne.....	30
4.2	Enlever l'accoudoir standard pour s'asseoir	31
4.3	Pour s'installer dans le fauteuil, rabattre le monte-trottoir	32
5	Déplacement	34
5.1	Avant le premier déplacement... ..	34

5.2	Franchir des obstacles	35
5.2.1	Hauteur d'obstacle maximale	35
5.2.2	Conseils de sécurité pour monter sur des obstacles.....	35
5.2.3	Comment surmonter des obstacles correctement.....	36
5.3	Montées et descentes	37
5.4	Se garer / S'arrêter.....	38
5.4.1	Activer/désactiver le frein manuel.....	38
5.5	Utilisation sur la voie publique	39
6	Fonctionnement par poussée	39
6.1	Débrayer les moteurs.....	39
7	Manipulateurs	40
8	Adapter le fauteuil roulant au maintien de l'utilisateur en position assise	41
8.1	Possibilités d'adaptation des accoudoirs et du manipulateur	41
8.1.1	Adapter le manipulateur à la longueur des bras de l'utilisateur.....	41
8.1.2	Régler la hauteur du manipulateur	42
8.1.3	Régler la hauteur des accoudoirs.....	43
8.1.4	Régler la largeur des accoudoirs	44
8.2	Réglage du dossier	47
8.2.1	Régler le dossier au moyen du ressort pneumatique	47
8.2.2	Réglage manuel de l'angle	48
8.2.3	Réglage du dossier réglable en tension	49
8.3	Rabattage du dossier.....	50
8.4	La ceinture de retenue	52
8.4.1	Types de ceinture de retenue.....	52
8.4.2	Réglage correct de la ceinture de retenue	53
8.5	Appui-tête.....	54
8.6	Régler et enlever la tablette.....	55

8.6.1	Réglage latéral de la tablette	55
8.6.2	Réglage en profondeur de la tablette / Enlever la tablette	56
8.6.3	Faire pivoter la tablette sur le côté	56
9	Régler repose-pieds et repose-jambes	58
9.1	Repose-pieds standard	58
9.1.1	Faire pivoter le repose-jambes vers l'extérieur et/ou le retirer	58
9.1.1.1	Régler la longueur	60
9.2	Repose-jambes à réglage vertical manuel	61
9.2.1	Faire pivoter le repose-jambes vers l'extérieur et/ou le retirer	61
9.2.2	Régler l'angle	62
9.2.3	Régler la longueur du repose-jambes	63
9.2.4	Régler la profondeur du coussin repose-jambes	64
9.2.5	Régler la hauteur du coussin repose-jambes	65
9.2.6	Régler la palette repose-pieds à angle et profondeur réglables	66
10	Système électrique	67
10.1	Protection du système électronique	67
10.1.1	Les coupe-circuits automatiques	68
10.2	Batteries	69
10.2.1	Ce qu'il est bon de savoir sur les batteries	69
10.2.2	Charger les batteries	71
10.2.3	Montage et démontage des batteries	73
10.2.3.1	Enlever les anciennes batteries	74
10.2.3.2	Manipulation correcte des batteries endommagées	78
11	Entretien et maintenance	79
12	Travaux de maintenance et de réparation	82
12.1	Remédier à une crevaison	82
12.1.1	Notice de réparation d'un pneu arrière fendu (fante 3.00-8")	83

13	Transport	87
13.1	Chargement du fauteuil roulant électrique	88
13.2	Pour le transport, bloquer le fauteuil roulant sans passager	89
13.3	Utiliser le fauteuil roulant en tant que siège de véhicule	90
13.3.1	Pour utilisation en tant que siège de véhicule, le fauteuil roulant est ancré ainsi	92
13.3.2	Dans le fauteuil roulant, l'utilisateur est protégé ainsi	94
13.4	Démontage du fauteuil roulant pour le transport.....	97
13.4.1	Enlever les repose-jambes.	98
13.4.2	Enlever le monte-trottoir	98
13.4.3	Enlever les batteries	100
13.4.4	Desserrer le tendeur du cadre du dossier	102
13.4.5	Plier le fauteuil roulant	103
13.4.6	Remonter le fauteuil roulant.....	105
14	Réutilisation	105
15	Gestion des déchets	106
16	Données techniques	107
17	Inspections réalisées	111

1 Introduction

Chère utilisatrice, cher utilisateur

Avant toute autre chose, nous tenons à vous remercier de votre confiance en nos produits ! Nous espérons que votre nouveau fauteuil roulant électrique vous apportera beaucoup de satisfaction.

Ce manuel d'utilisation renferme d'importantes remarques et indications relatives :

- **à la sécurité**
- **au service**
- **à l'entretien et à la maintenance.**

Veillez en faire connaissance comme il faut avant d'entreprendre votre premier déplacement.

Ce fauteuil roulant est construit pour un grand cercle d'utilisateurs aux besoins différents.

Il revient exclusivement au personnel médical spécialisé et ayant la qualification voulue de décider si le modèle convient à l'utilisateur.

Invacare® ou son mandataire légal décline toute responsabilité dans les cas où un fauteuil roulant n'est pas adapté au handicap de l'utilisateur.

Certains des travaux de maintenance et réglages à réaliser peuvent être exécutés par l'utilisateur ou un accompagnateur. Certains réglages nécessitent cependant une formation technique et ne doivent être effectués que par votre distributeur Invacare®. Tout endommagement ou erreur résultant de la non observation du manuel d'utilisation ou d'une mauvaise maintenance sont exclus de la garantie.

Ce manuel contient des informations protégées par droits d'auteur. Il ne doit être ni copié ni photocopié, ni partiellement ni dans son intégralité, sans l'accord écrit préalable d'Invacare® ou de son mandataire légal. Sous réserve d'erreur et de modifications destinées au progrès technique.

1.1 Symboles importants dans ce manuel



Risques d'ordre général

Ce symbole vous prévient de dangers généraux.

Suivez les instructions pour éviter toute blessure ou tout endommagement du produit !



RISQUE D'EXPLOSION !

Ce symbole vous prévient d'un risque d'explosion, par exemple en raison de la pression d'air élevée dans un pneumatique.

Suivez les instructions pour éviter toute blessure ou tout endommagement du produit !



RISQUE DE BRULURE !

Ce symbole avertit d'un risque de brûlure, par exemple avec de l'acide s'écoulant de la batterie !

Suivez les instructions pour éviter toute blessure ou tout endommagement du produit !



RISQUE DE BRÛLURE !

Ce symbole met en garde contre les brûlures dues, par exemple, aux surfaces brûlantes du moteur !

- *Respectez les consignes pour éviter des blessures ou des dommages sur le produit !*
-



RISQUE DE COINCEMENT !

Ce symbole met en garde contre le risque de coincement en cas de manque d'inattention lors de la manipulation de composants lourds.

- *Suivez les instructions pour éviter toute blessure ou tout endommagement du produit !*
-



Porter des lunettes de protection

Ce symbole attire l'attention sur l'obligation de porter des lunettes de protection, par exemple lors des travaux réalisés sur les batteries.

Portez des lunettes de protection si ce symbole est représenté.



Porter des gants de protection

Ce symbole attire l'attention sur l'obligation de porter des gants de protection, par exemple lors des travaux réalisés sur les batteries.

Portez des gants de protection si ce symbole est représenté.



REMARQUE

Ce symbole caractérise des remarques générales destinées à simplifier l'utilisation de votre produit et à attirer l'attention sur des fonctions particulières.



Conditions préalables :

- Ce symbole caractérise une liste des différents outils, composants et moyens dont vous avez besoin pour effectuer certains travaux. N'essayez pas d'effectuer les travaux lorsque les outils mentionnés ne sont pas à votre disposition.
-

1.2 Symboles importants sur le véhicule



Ce produit vous a été fourni par Invacare, un fabricant qui respecte l'environnement. Ce produit peut contenir des substances qui pourraient être nocives à l'environnement si elles sont déposées dans des endroits inappropriés (remblais par exemple) et non conformes à la législation en vigueur.

- *Le symbole « poubelle barrée » est apposé sur ce produit pour vous encourager à le recycler dans les structures de collecte sélective (veuillez contacter votre Mairie).*
 - *Soyez écologiquement responsable et recyclez ce produit à la fin de sa durée de vie.*
-



Ce symbole indique la position d'un point d'ancrage lors de l'utilisation d'un système d'arrimage pendant le transport. Lorsque le symbole apparaît sur un autocollant jaune lumineux, le point d'ancrage convient à la fixation du fauteuil roulant comme siège de véhicule dans un véhicule.



Ce fauteuil roulant ne doit pas être utilisé comme siège de voiture !

- *Ce fauteuil roulant ne respecte pas les critères de la norme ISO 7176-19:2001 et ne doit en aucun cas être utilisé comme siège de voiture ou pour transporter l'utilisateur dans un véhicule !*
 - *L'utilisation d'un fauteuil roulant ne respectant pas ces critères peut provoquer de très graves blessures ou entraîner la mort en cas d'accident de la circulation !*
-

STOP

Ce symbole renvoie à la largeur maximale possible pour le réglage des accoudoirs. Tirer l'accoudoir davantage vers l'extérieur risque de le faire tomber de son support. Pour plus d'informations, cf. le chapitre "Régler la largeur des accoudoirs" à la page 44.



Si le fauteuil roulant électrique est équipé d'une tablette, il est absolument indispensable de l'enlever et de la ranger de manière sûre pour le transport dans un véhicule !

1.3 Classification de types et utilisation conforme à la finalité

Ce véhicule a été conçu pour des personnes handicapées, voire incapables de marcher, mais qui, de par leur faculté visuelle et leur condition physique et mentale, sont capables de conduire un véhicule électrique. Il a été classé dans la **catégorie B des produits servant à la mobilité** (pour les intérieurs et extérieurs) conformément à EN 12184. Il est ainsi suffisamment compact et maniable pour l'intérieur, mais peut également surmonter de nombreux obstacles à l'extérieur.

Vous trouverez des indications précises relatives à la vitesse, au rayon de braquage, à la portée, à la capacité de monter sans basculer, à la hauteur maximale d'obstacles et aux conditions de service admissibles au chapitre "Données techniques" à partir de la page **107**.

Veillez en outre tenir compte de toutes les informations de sécurité au chapitre "Conseils de sécurité" à partir de la page **17**.

Le véhicule a été contrôlé avec succès selon les normes allemandes et internationales quant à sa sécurité. Il répond aux critères mentionnés par la norme DIN EN 12184 inclusive EN 1021-1/-2. Il a également été testé avec succès selon EN60529 IPX4 quant à sa sensibilité aux éclaboussures d'eau, et convient bien à des conditions atmosphériques typiques d'Europe centrale. Equipé d'un système d'éclairage correspondant, le véhicule convient, selon le code de la route, à l'utilisation dans le trafic routier.

1.4 Garantie

Les conditions de garantie sont spécifiques à chaque pays.

1.5 Indications

L'utilisation d'un produit de mobilité est à conseiller pour les indications suivantes :

Incapacité de marcher ou capacité de marcher très restreinte dans le cadre du besoin fondamental de déplacement dans le propre intérieur. Le besoin de quitter l'appartement pour faire une petite promenade à l'air frais ou pour atteindre les endroits où se règlent des affaires de la vie quotidienne se trouvant normalement à proximité de l'appartement.

Des fauteuils roulants électriques sont à conseiller pour l'intérieur et l'extérieur lorsque l'utilisation de fauteuils roulants manuels n'est plus possible en raison du handicap, mais que l'emploi convenable d'un entraînement à moteur est encore possible.

1.6 Durée de vie

Dans le cas de ce produit, notre entreprise part d'une durée de vie de cinq ans dans la mesure où le produit est utilisé conformément à sa finalité et que toutes les indications relatives à la maintenance et au service après-vente sont respectées. Cette durée de vie peut même être dépassée lorsque le produit est soigneusement traité, entretenu et utilisé et qu'aucune limite technique ne résulte de la poursuite du développement scientifique et technique. La durée de vie peut aussi être considérablement raccourcie suite à utilisation extrême et emploi non conforme. La fixation de la durée de vie par notre entreprise ne constitue pas une garantie supplémentaire.

2 Conseils de sécurité

- A LIRE ATTENTIVEMENT AVANT LA MISE EN SERVICE !

2.1 Conseils généraux de sécurité



Risque de blessure lors de toute utilisation du fauteuil roulant électrique contraire aux données de ce manuel !

- *N'utilisez le fauteuil roulant que selon les instructions de ce manuel (cf. chapitre "Classification de types et utilisation conforme à la finalité" à la page 15)!*
- *Tenez particulièrement compte de tous les conseils de sécurité !*

Risque de blessure et d'endommagements du fauteuil roulant électrique en cas de capacité de conduire insuffisante !

- *Ne pas utiliser le fauteuil roulant, lorsque votre capacité de conduire est limitée, p. ex. sous l'influence de médicaments ou d'alcool ! Le cas échéant, un accompagnateur présentant l'état physique et psychique nécessaire devra se charger de la commande !*

Risque de blessure si le fauteuil roulant se met en marche involontairement !

- *Mettre le fauteuil roulant hors circuit avant de s'y installer, de le quitter ou de manipuler des objets qui risqueraient en raison de leur taille, de leur forme ou de leur poids, d'entrer en contact avec le joystick !*
 - *Lorsque l'entraînement est débrayé, les freins sont désactivés. Pour cette raison, toute poussée par un accompagnateur n'est admissible en pente qu'avec une extrême prudence. Ne jamais laisser le fauteuil roulant électrique en marche avec l'entraînement débrayé ou à l'arrêt devant une pente. Après une poussée, rembrayer immédiatement l'entraînement (cf. chapitre "Fonctionnement par poussée" à la page 39)!!*
-



Risque de blessure si le fauteuil roulant est mis hors service pendant le déplacement, par exemple avec la touche marche/arrêt ou en retirant un câble, ceci entraînant un arrêt brusque et violent du fauteuil roulant !

- *Si vous devez freiner en cas d'urgence, relâchez tout simplement le levier de commande. Le fauteuil roulant s'arrêtera automatiquement (vous trouverez plus d'informations à ce sujet dans le manuel de votre manipulateur).*

Risque de basculer si le fauteuil roulant est chargé avec son conducteur lors d'un transport !

- *Ne charger si possible le fauteuil roulant que sans son conducteur !*
- *Si le fauteuil roulant doit être chargé avec son conducteur par l'intermédiaire d'une rampe, assurez-vous que la rampe ne dépasse pas l'inclinaison maximale de sécurité (cf. chapitre "Données techniques" à partir de la page 107)!*
- *Si le fauteuil roulant doit quand même être chargé par l'intermédiaire d'une rampe dépassant l'inclinaison maximale de sécurité (cf. chapitre "Données techniques" à partir de la page 107), utilisez alors un treuil à câble ! Un accompagnateur peut alors surveiller le processus de chargement et apporter son assistance !*
- *A titre d'alternative, il est également possible d'utiliser une plateforme de levage ! Assurez-vous que le poids total du fauteuil roulant, utilisateur compris, ne dépasse pas le poids maximal autorisé pour la plateforme de levage !*

Risque de blessure si la charge maximale admissible est dépassée !

- *Tenir compte de la charge maximale admissible (cf. chapitre "Données techniques" à partir de la page 107)!*
 - *Le fauteuil roulant n'est conçu que pour l'utilisation par une personne ! N'utilisez jamais le fauteuil roulant pour transporter plus d'une personne !*
-



Risque de blessure en soulevant mal des éléments lourds ou en les laissant tomber !

- *Lors de l'entretien ou en soulevant certaines pièces de votre fauteuil roulant, tenir compte du poids élevé des divers éléments, en particulier des batteries. N'oubliez pas alors de prendre une bonne position au moment de soulever ou demander de l'aide.*

Risque de blessure par chute hors du fauteuil roulant !

- *Ne pas s'avancer, ne pas se pencher en avant entre ses genoux, ne pas se pencher au-dessus du bord supérieur du fauteuil roulant, p. ex. pour atteindre des objets.*
- *Si une ceinture de retenue existe, la régler avant chaque déplacement et l'utiliser.*
- *Pour vous transférer dans un autre siège, approchez-vous le plus près possible du nouveau siège.*

Risque de blessure par des pièces mobiles !

- *Lors du démarrage, de l'actionnement d'une option de réglage électrique (comme p. ex. basculement d'assise, dossier ou lifter) et pour d'autres pièces mobiles, veiller à ce que d'autres personnes se trouvant dans votre entourage, en particulier des enfants, ne soient pas blessées .*

Risque de blessures dues aux surfaces brûlantes !

- *N'exposez pas le fauteuil roulant directement aux rayons du soleil, sur une longue période. Les pièces métalliques et les surfaces telles que le siège et les accoudoirs par ex. risquent sinon de s'échauffer fortement.*

Risque d'incendie et risque de panne dus au raccord d'appareils électriques !

- *Ne raccorder aucun appareil électrique à votre fauteuil roulant électrique qui n'ait été expressément autorisé par Invacare®. Confier toutes les installations électriques à votre distributeur Invacare® agréé.*
-



Risque de blessure et d'endommagement pour le fauteuil roulant si la barre transversale qui relie les poignées de poussée se détache pendant l'utilisation ou est démontée volontairement !

- *La liaison transversale entre les poignées de poussée stabilise le dossier pliant et doit toujours être montée de manière sûre pendant l'utilisation! Elle ne peut être enlevée que pour le démontage et/ou pour le pliage du fauteuil roulant !*
-

2.2 Conseils de sécurité relatifs à l'entretien et à la maintenance



Risque d'accident et de perte de garantie en cas de maintenance insuffisante !

- *Pour des raisons de sécurité et pour prévenir tout accident résultant d'une usure non reconnue à temps, il est important, dans des conditions de service normales, de soumettre le véhicule à une inspection annuelle (voir plan d'inspection du manuel de maintenance) !*
 - *Dans des conditions de service plus difficiles, p.ex. déplacements quotidiens en côte/descente ou en cas d'utilisation par le personnel soignant avec des utilisateurs de fauteuil changeant fréquemment, il est judicieux de faire effectuer en plus des contrôles intermédiaires des freins, des pièces annexes et de la suspension !*
 - *En cas d'utilisation dans le trafic routier public, le conducteur du fauteuil roulant est responsable du bon état de fonctionnement du véhicule ! Si entretien et maintenance du véhicule sont insuffisants ou négligés, ceci implique des limites de responsabilité de produit!*
-

2.3 Conseils de sécurité relatifs à la compatibilité électromagnétique

Ce véhicule électrique a été testé avec succès, conformément à des normes internationales, quant à sa compatibilité électromagnétique. Les champs électromagnétiques, tels que les émetteurs de radio et de télévision, les appareils radio, mobilophones et téléphones mobiles en produisent, risquent cependant d'avoir éventuellement une influence sur le fonctionnement des véhicules électriques. Le dispositif électronique utilisé dans nos véhicules électriques peut également occasionner de faibles perturbations électromagnétiques, se situant cependant en dessous de la limite légale. Veuillez donc tenir compte des remarques suivantes :



Risque de mauvais fonctionnement suite à des radiations électromagnétiques.

- *Ne pas utiliser d'émetteur portatif ni d'appareils de communication (par ex. appareils radio ou téléphones mobiles) ou, selon le cas, ne pas les utiliser pendant que le véhicule est en service.*
 - *Eviter la proximité de puissants émetteurs de radio ou de télévision.*
 - *Si votre véhicule devait se mettre en mouvement de lui-même ou si les freins venaient à se desserrer, mettre le fauteuil roulant hors service.*
 - *Le fait d'ajouter des accessoires électriques et autres ou de modifier le véhicule risque de rendre celui-ci sujet aux radiations électromagnétiques / panne. Tenir compte du fait qu'il n'existe pas de méthode vraiment sûre pour déterminer l'effet de telles modifications sur la résistance aux interférences.*
 - *Signaler tous les mouvements indésirables du véhicule qui sont survenus, voire le desserrage des freins électriques, au fabricant.*
-

2.4 Conseils de sécurité relatifs au mode de déplacement par conduite/ poussée



Risque de blessure si le fauteuil roulant électrique bascule.

- *Ne se déplacer dans des montées et descentes que jusqu'à l'inclinaison maximale fiable (cf. chapitre "Données techniques" à partir de la page 107).*
 - *Avant de monter des pentes, redresser votre dossier à la verticale ou placer le basculement d'assise à l'horizontale ! Avant de descendre des pentes, nous vous conseillons de pencher légèrement le dossier et (s' il existe) le basculement d'assise en arrière !*
 - *Ne descendre les trajets en pente qu'à une vitesse atteignant environ 2/3 de la vitesse maximale. Éviter tout freinage ou accélération brusque en pente.*
 - *Éviter les terrains présentant des risques de glisser ou de dérapier (neige, gravillons, verglas, etc.), en particulier les montées et les trajets accusant une descente. Si vous devez cependant effectuer un tel parcours, faites-le lentement et avec très grande prudence.*
 - *Ne jamais essayer de surmonter un obstacle dans une montée ou une pente.*
 - *Ne jamais tenter de monter ni de descendre un escalier avec votre fauteuil roulant électrique !*
 - *Pour franchir des obstacles, veuillez toujours tenir compte de la hauteur maximale d'obstacle (cf. chapitre "Données techniques" à partir de la page 107 et des conseils pour franchir les obstacles au chapitre "Franchir des obstacles" à partir de la page 35).*
 - *Éviter toute modification de votre centre de gravité pendant le déplacement, ainsi que tout mouvement brutal du levier, voire des modifications de direction.*
 - *Ne pas transporter plus d'une personne.*
 - *Tenir compte de la charge utile maximale et de la charge admissible par essieu (cf. chapitre "Données techniques" à la page 107.).*
 - *Tenir compte du fait que le fauteuil roulant accélère ou freine lorsque le mode de déplacement est modifié en cours de trajet.*
-



Risque de rester en panne à un endroit perdu en cas de mauvais temps, p. ex. en cas de froid intense.

- *Si vous êtes un utilisateur dont la mobilité est fortement restreinte, n'entrez PAS de déplacement sans accompagnateur en cas de temps défavorable.*

Risque de blessure, si le pied vient à glisser du repose-pied pendant le déplacement et passe en dessous du fauteuil roulant électrique.

- *Avant tout déplacement, assurez-vous que vos pieds reposent bien comme il faut au centre des palettes et que les repose-pieds sont encliquetés correctement !*

Risque de blessure en cas de collision avec d'autres objets en franchissant des passages étroits (portes, entrées).

- *Franchir tout passage resserré à vitesse minimale et en faisant très attention.*

Si votre fauteuil roulant électrique est équipé de repose-jambes à angle réglable, un risque de dommages corporel et matériel sur le fauteuil roulant existe si le déplacement s'effectue avec les repose-jambes relevés.

- *Pour éviter un déportement désavantageux du centre de gravité du fauteuil roulant vers l'avant (en particulier en cas de descente de côte) ainsi que des dommages sur le fauteuil roulant, les repose-jambes à angle réglable doivent être abaissés pendant le service de déplacement normal.*
-



ATTENTION : Risque de basculer si les roues anti-bascule (1) sont enlevées, endommagées ou placées à une autre position que prévue par le réglage d'usine !

- *Les roues anti-bascule ne doivent être enlevées que pour le démontage du fauteuil roulant pour le transport dans un véhicule ou pour le stockage !*
- *Si le fauteuil roulant est utilisé, les roues anti-bascule doivent toujours être montées !*





ATTENTION : Risque de basculer ! Les roues anti-bascule (roues d'appui) ne sont efficaces que sur un sol ferme ! Sur un sol mou tel que p. ex. du gazon, de la neige ou de la boue, les roues s'enfoncent dans le sol lorsque le véhicule électrique s'y appuie ! Elles perdent leur efficacité et le véhicule électrique risque de basculer !

- *Ne vous déplacez qu'avec extrême prudence sur un sol mou, en particulier pour monter ou descendre des côtes! Veillez alors davantage à la stabilité du véhicule électrique !*



ATTENTION : risque de blessure si le dossier se rabat pendant l'utilisation !

Si le dossier rabattable n'est pas enclenché correctement, il risque de se rabattre vers l'arrière accidentellement lorsqu'une charge est appliquée et vous risquez de tomber du fauteuil roulant.

- *Avant d'utiliser le fauteuil roulant, vérifiez que le dossier est relevé et que les charnières sont enclenchées.*
-

2.5 **Conseils de sécurité relatifs aux travaux de maintenance et aux modifications sur le fauteuil roulant**



Marquage CE du fauteuil roulant

L'évaluation de la conformité/le marquage CE ont été effectués dans le respect de la Directive 93/42 CEE relative aux dispositifs médicaux et s'appliquent uniquement au produit complet.

Le marquage CE est invalidé si des composants ou accessoires sont remplacés ou ajoutés sans avoir été approuvés pour ce produit par Invacare.

Dans ce cas, l'entreprise qui ajoute ou remplace les composants ou accessoires est responsable de l'évaluation de la conformité/du marquage CE et doit enregistrer le fauteuil roulant en tant que conception spéciale dans la documentation correspondante.



ATTENTION : Risque de blessures et d'endommagements du fauteuil roulant par des composants et accessoires non validés !

Les systèmes de siège, annexes et pièces accessoires dont l'utilisation avec ce fauteuil roulant électrique n'a pas été validée par Invacare® risquent de nuire à la stabilité relative au risque de basculer et accroissent le risque de basculer !

- *Utilisez exclusivement des systèmes de siège, annexes et pièces accessoires validés par Invacare® pour ce fauteuil roulant électrique !*

Les systèmes d'assise non homologués par Invacare® pour une utilisation avec le présent fauteuil roulant électrique ne respectent éventuellement les normes applicables et peuvent augmenter l'inflammabilité et le risque d'intolérance cutanée !

- *Utilisez exclusivement des systèmes d'assise homologués par Invacare® pour le présent fauteuil roulant électrique !*

Les pièces électriques et électroniques qui n'ont pas été validées par Invacare® pour l'utilisation avec ce fauteuil roulant électrique peuvent représenter un risque d'incendie et entraîner des défauts électromagnétiques !

- *Utilisez exclusivement des pièces électriques et électroniques validées par Invacare® pour ce fauteuil roulant électrique !*

Les batteries qui n'ont pas été validées par Invacare® pour l'utilisation avec ce fauteuil roulant électrique risquent de provoquer des brûlures !

- *Utilisez exclusivement des batteries validées par Invacare® pour ce fauteuil roulant électrique !*
-



ATTENTION : risque de blessures et de dommages sur le fauteuil roulant en cas d'utilisation d'un dossier non homologué !

Un dossier posé en deuxième monté, non homologué par Invacare® pour une utilisation avec le présent fauteuil roulant électrique, risque de soumettre le tube de dossier à une contrainte excessive et d'augmenter ainsi le risque de blessures et de dommages sur le fauteuil roulant !

- *Veillez contacter votre revendeur spécialisé Invacare® qui effectuera des analyses de risques, calculs, contrôles de stabilité, etc. pour s'assurer que le dossier peut être utilisé en toute sécurité.*



Conseils importants relatifs aux travaux de maintenance avec outils !

Certains travaux de maintenance décrits dans ce manuel et pouvant être effectués par l'utilisateur nécessitent des outils pour une réalisation correcte. Si vous ne disposez pas des outils respectivement décrits, il n'est pas conseillé de tenter d'effectuer ces travaux. Dans ce cas, nous vous conseillons fortement d'avoir recours à un atelier agréé !

3 Les pièces essentielles

- 1) Poignée de poussée
- 2) Vis de blocage pour le réglage de la hauteur de l'accoudoir
- 3) Vis de blocage pour le réglage de l'angle du dossier
- 4) Levier d'actionnement du frein manuel (seul le côté droit est visible sur l'illustration)
- 5) Levier de débrayage (non visible sur l'illustration, se trouve des deux côtés sur le moteur respectif)
- 6) Manipulateur
- 7) Levier de déverrouillage du repose-jambes



4 Comment se transférer dans le fauteuil et en sortir



Remarques importantes concernant les transferts latéraux !

Pour les transferts latéraux, l'accoudoir doit être – selon la version – soit relevé soit entièrement enlevé. En liaison avec l'accoudoir parallèle, il est possible d'installer une protection latérale en option. Celle-ci se fixe de la même façon que l'accoudoir standard et doit également être enlevée pour descendre.

4.1 Utiliser le porte-canne

Si votre dispositif de mobilité est équipé d'un porte-canne, celui-ci peut être utilisé pour le transport fiable d'une canne, de béquilles axillaires ou de béquilles d'avant-bras. Le porte-canne se compose d'un bac inférieur en matière plastique et d'une fixation supérieure à fermeture autoagrippante.



AVERTISSEMENT ! Risque de blessure ! Transporter un cane ou des béquilles sans les sécuriser (par exemple posée(s) sur les genoux de l'utilisateur) peut entraîner des blessures chez l'utilisateur ou d'autres personnes !

- *Pendant le transport, les canes ou béquilles doivent toujours être sécurisées à l'aide d'un porte-canne !*
-
- Ouvrir la fixation supérieure à fermeture autoagrippante.
 - Placer l'extrémité inférieure de la canne ou des béquilles dans le bac inférieur.
 - La canne ou les béquilles peuvent être fixées au niveau de leur partie supérieure à l'aide de la fixation à fermeture autoagrippante

4.2 Enlever l'accoudoir standard pour s'asseoir

Enlever l'accoudoir :

- Desserrer la vis à poignée étoile (1).
- Retirer l'accoudoir de son logement.



4.3 Pour s'installer dans le fauteuil, rabattre le monte-trottoir

- Tirer le levier de verrouillage (1) complètement en avant. Le monte-trottoir se rabat vers l'arrière et se bloque dans cette position.
- Pour ramener le monte-trottoir de nouveau vers l'avant, pousser la poignée (1) vers l'arrière.



S'installer dans le fauteuil:

- Positionner le fauteuil roulant aussi près que possible de votre siège. Le cas échéant, un accompagnateur devra s'en charger.
- Mettre votre fauteuil roulant hors circuit.
- Serrer le frein à main du fauteuil roulant (s'il existe).
- Enlever la partie latérale ou la relever.
- Se glisser sur le fauteuil roulant.



Sortir du fauteuil:

- Amener le fauteuil roulant aussi près que possible du siège.
- Mettre votre fauteuil roulant hors circuit.
- Serrer le frein à main du fauteuil roulant (s'il existe).
- Enlever la partie latérale ou la relever.
- Se glisser sur le nouveau siège.



REMARQUE

Si vous ne disposez pas d'une force musculaire suffisante, faites impérativement appel à d'autres personnes pour le transfert. Dans la mesure du possible, utiliser une planche de glissement.

5 Déplacement



REMARQUE

La charge utile maximale mentionnée dans les données techniques indique uniquement que le système est conçu pour ce poids total. Cela ne signifie pas cependant que l'on peut mettre sans restriction une personne de ce poids dans le fauteuil roulant. Il faut veiller ici aux proportions du corps telles que p. ex. la taille, la répartition du poids, le tour de taille, le tour de jambe ou bien la taille du mollet et la profondeur d'assise. Ces facteurs influent fortement sur les propriétés de déplacement telles que la stabilité envers les risques de basculer et la traction. Il faut en particulier respecter les charges admissibles dans les différents axes (cf. chapitre "**Données techniques**" à partir de la page **107**)! Des adaptations du système de siège devront éventuellement avoir lieu !

5.1 Avant le premier déplacement...

Avant le premier déplacement, bien prendre connaissance de tous les éléments de commande du véhicule. Essayer tranquillement toutes les fonctions.



REMARQUE

Si une ceinture de retenue existe, la régler avant chaque déplacement et l'utiliser.

Etre bien assis = bien conduire

Avant tout déplacement, veiller à ce que :

- **tous les éléments de commande puissent être atteints facilement.**
- **l'état de charge des batteries soit suffisant pour le trajet prévu.**
- **la ceinture de maintien (éventuellement existante) soit dans un état impeccable.**

- le rétroviseur (si existant) soit réglé de manière à ce que vous puissiez regarder derrière vous à tout moment sans devoir vous pencher en avant ou bien modifier votre position assise de toute autre façon.

5.2 Françhir des obstacles

5.2.1 Hauteur d'obstacle maximale

Vous trouverez des informations relatives à l'hauteur d'obstacle maximale au chapitre "Données techniques" à partir de la page 107.

5.2.2 Conseils de sécurité pour monter sur des obstacles



ATTENTION : Risque de basculer !

- *Ne jamais aborder les obstacles de biais !*
 - *Avant d'essayer de surmonter des obstacles, redresser votre dossier !*
-



ATTENTION : risque de chute du fauteuil et de dommages au fauteuil roulant électrique (roues avant cassées par ex.) !

- *Ne jamais approcher d'obstacles plus hauts que la hauteur maxi de l'obstacle. Pour connaître la hauteur maxi de l'obstacle, voir « **Données techniques** » page 107.*
 - *En cas de doute sur la possibilité de monter le trottoir ou non, s'éloigner de l'obstacle et trouver un autre endroit si possible.*
-

5.2.3 Comment surmonter des obstacles correctement



Remarques relatives au monte-trottoir !

Un monte-trottoir est un mécanisme qui permet à un fauteuil roulant électrique de franchir des obstacles qu'il ne pourrait sinon surmonter en raison de leur hauteur.

La manière de procéder pour aborder un obstacle (à angle droit et lentement) est identique que votre fauteuil roulant électrique soit équipé d'un monte-trottoir ou non.

Montée

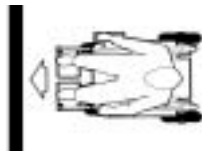
- Approcher de l'obstacle ou du trottoir lentement, de face et perpendiculairement.
- En fonction du type d'entraînement des roues, arrêtez-vous dans l'une des positions suivantes :
 - En cas de fauteuil roulant à entraînement central : 5 à 10 cm avant l'obstacle.
 - Pour tous les autres entraînements : env. 30 à 50 cm face à l'obstacle.
- Contrôlez la position des roues avant. Dans le sens de la marche, elles doivent se trouver en angle droit par rapport à l'obstacle !
- Démarrez lentement et maintenir la vitesse jusqu'à ce que les roues arrière aient franchi l'obstacle.

Descente

L'approche pour descendre un obstacle est la même que pour la montée, excepté le fait qu'il n'est pas nécessaire de s'arrêter avant la descente.

- Descendre l'obstacle très lentement.

Correct



Incorrect



5.3 Montées et descentes

Vous trouverez des informations relatives à l'inclinaison maximale de sécurité au chapitre "**Données techniques**" à partir de la page **107**.



ATTENTION : Risque de basculer !

- *Ne descendre les trajets en pente qu'à une vitesse atteignant au plus 2/3 de la vitesse maximale! Lors de déplacements en pente, évitez toute manœuvre abrupte, tel que freinage brutal ou forte accélération !*
 - *Avant de monter des pentes, redresser votre dossier voire le basculement d'assise ! Avant de descendre des pentes, nous vous conseillons de pencher légèrement le dossier et (s' il existe) le basculement d'assise en arrière !*
 - *Si un lift existe, l'amener à la position la plus basse avant de monter des côtes et de descendre des pentes !*
 - *Eviter tout déplacement sur des parcours de montée ou descente glissant ou présentant des risques de dérapage (humidité, verglas)!*
 - *Eviter de quitter votre siège en pente !*
 - *Effectuer le trajet de manière direct et sans zigzag !!*
 - *Ne pas essayer de faire demi-tour en pente !*
-

5.4 Se garer / S'arrêter

Lorsque vous garez votre véhicule ou en cas d'arrêt prolongé du véhicule :

- Couper le courant (touche MARCHE/ARRET).
- Activer le dispositif anti-démarrage, s'il existe.

5.4.1 Activer/désactiver le frein manuel

Les freins manuels se trouvent respectivement à gauche et à droite au-dessus des roues motrices.

- Tirer le levier (1) entièrement vers le haut jusqu'à ce que vous sentiez qu'il s'encliquette. Le frein manuel est activé.
- Pour desserrer le frein manuel, appuyer le levier (1) à fond vers le bas.



5.5 Utilisation sur la voie publique

Si vous souhaitez utiliser votre fauteuil roulant sur la voie publique et que la législation nationale impose un éclairage, votre fauteuil roulant devra être équipé d'un système d'éclairage adapté.

Veillez contacter votre revendeur Invacare ® si vous avez des questions.

6 Fonctionnement par poussée

Les moteurs du fauteuil roulant sont équipés de freins qui empêchent que le fauteuil roulant ne se mette à rouler sans contrôle lorsque le manipulateur est à l'arrêt. Pour pousser le fauteuil roulant à la main en roue libre, ces freins doivent être débrayés.

6.1 Débrayer les moteurs



ATTENTION ! Danger si le fauteuil roulant se met à rouler sans contrôle !

- *A l'état débrayé (fonctionnement par poussée en roue libre), les freins-moteurs sont hors fonction ! A l'arrêt du véhicule, toujours ramener le levier de débrayage en position "Rouler" (frein-moteur en fonction) !*
-



REMARQUE :

Les moteurs doivent être désengagés par un assistant et non par l'utilisateur !

Ceci garantit que les moteurs ne sont désengagés qu'en présence d'un assistant pour sécuriser le fauteuil roulant et éviter qu'il ne roule accidentellement.

Les leviers de débrayage des moteurs se trouvent respectivement derrière le moteur.

Débrayer les moteurs :

- Mettre le manipulateur hors service.
- Tourner le levier d'embrayage (1) vers le côté (position B). Les moteurs sont débrayés.

Embrayer les moteurs :

- Tourner le levier d'embrayage (1) vers l'arrière (position A). Les moteurs sont embrayés.



7 Manipulateurs

Votre fauteuil roulant électrique peut être équipé de différents manipulateurs. Vous trouverez des informations relatives au mode de fonctionnement et à la manipulation des différents manipulateurs dans les modes d'emploi séparés correspondants ci-joints.

8 Adapter le fauteuil roulant au maintien de l'utilisateur en position assise

8.1 Possibilités d'adaptation des accoudoirs et du manipulateur

8.1.1 Adapter le manipulateur à la longueur des bras de l'utilisateur

- Desserrer la vis papillon (1).
- Régler le manipulateur à la longueur souhaitée en le faisant avancer et reculer.
- Bien resserrer la vis.



8.1.2 Régler la hauteur du manipulateur

- Desserrer la vis papillon (1).
- Régler le manipulateur à la hauteur voulue.
- Bien resserrer les vis.



8.1.3 Régler la hauteur des accoudoirs

- Desserrer (1) la molette.
- Régler l'accoudoir à la hauteur voulue.
- Bien resserrer la molette.



8.1.4 Régler la largeur des accoudoirs

L'écart entre les accoudoirs peut être réglé des deux côtés de 4 cm (8 cm en tout).



AVERTISSEMENT ! Risque de blessure important si un accoudoir tombe de son tube de fixation parce qu'il a été réglé à une largeur dépassant la valeur fixée !

- *Les éléments de réglage de la largeur portent de petites étiquettes avec des repères et le mot "stop" ! L'accoudoir ne doit jamais être tiré au-delà du point où le mot "stop" est entièrement lisible !*
- *Resserrez toujours bien les vis de fixation une fois que des réglages ont été effectués !*

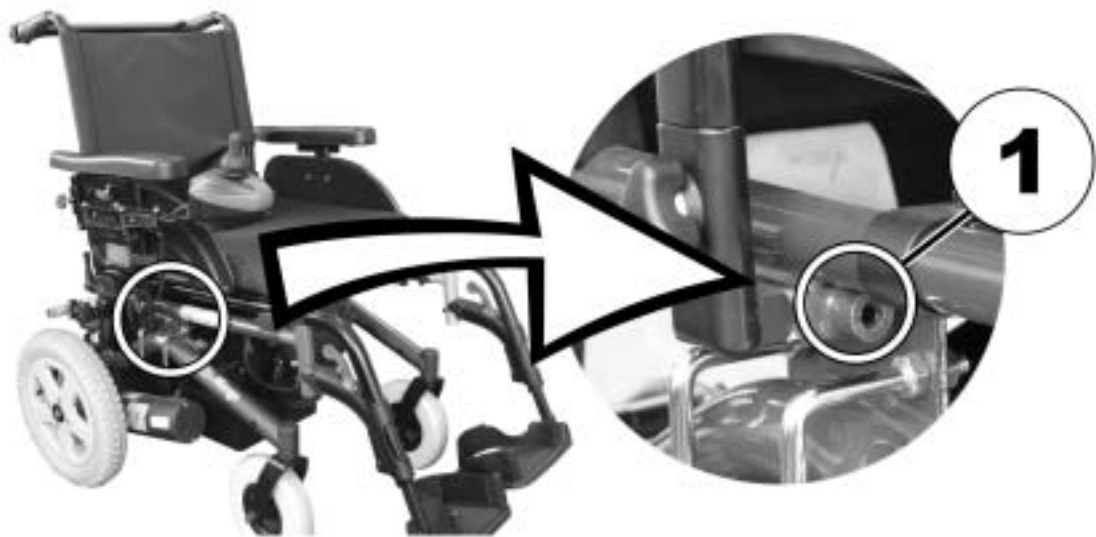


Conditions préalables :

- 1x clé mâle coudée pour vis à six pans creux 5 mm

Où trouver les vis de réglage ?

L'illustration ci-dessous indique la position des vis (1) qui permettent un réglage de la largeur des accoudoirs (sur l'illustration, seul le côté droit est visible).



Effectuer le réglage

- Desserrer la vis (1).
- Régler l'accoudeur à la position voulue.
- Bien resserrer la vis.
- Répéter l'opération pour le deuxième accoudeur.



8.2 Réglage du dossier

8.2.1 Régler le dossier au moyen du ressort pneumatique

Le levier (1) pour le réglage du dossier se trouve sur la poignée de poussée.

L'inclinaison peut se régler en continu dans une plage allant de +3° à +35°.

Régler le dossier :

- Tirer les deux leviers (1) vers le haut.
- Régler le dossier en le faisant aller et venir.
- Relâcher le levier. Le dossier se bloque.



8.2.2 Réglage manuel de l'angle

Les leviers (1) pour le réglage du dossier se trouvent sur les poignées de poussée.

L'angle d'inclinaison peut être réglé aux quatre positions 3°, 13°, 23° et 33°.

Réglage du dossier

- Tirez les deux leviers (1) vers le haut.
- Réglez le dossier en le faisant aller en avant et en arrière.
- Redesserrez le levier. Poussez le dossier légèrement en avant ou en arrière jusqu'à ce qu'il s'enclenche.



8.2.3 Réglage du dossier réglable en tension

- Enlevez le coussin du dossier (fixé avec des bandes velcro) en soulevant et tirant pour accéder aux sangles de réglage.



- Réglez la tension de chaque sangle comme vous le souhaitez.
- Remettez le coussin du dossier en place.



8.3 Rabattage du dossier



AVERTISSEMENT ! Danger de blessures très graves, voire de mort, si un fauteuil roulant avec un dossier rabattable est utilisé en tant que siège auto !

Les fauteuils roulants dotés d'un dossier rabattable ne satisfont pas aux exigences de la norme ISO 7176-19:2001. L'utilisation en tant que siège auto d'un fauteuil roulant ne satisfaisant pas à ces exigences peut entraîner des blessures très graves, voire la mort, en cas d'accident de la circulation.

- *Ne jamais utiliser un fauteuil roulant avec un dossier rabattable en tant que siège auto ou pour le transport de personnes dans un véhicule.*
-



ATTENTION : risque de blessure si le dossier se rabat pendant l'utilisation !

Si le dossier rabattable n'est pas enclenché correctement, il risque de se rabattre vers l'arrière accidentellement lorsqu'une charge est appliquée et vous risquez de tomber du fauteuil roulant.

- *Avant d'utiliser le fauteuil roulant, vérifier que le dossier est relevé et que les charnières sont enclenchées.*
-



ATTENTION : risque de se coincer les doigts !

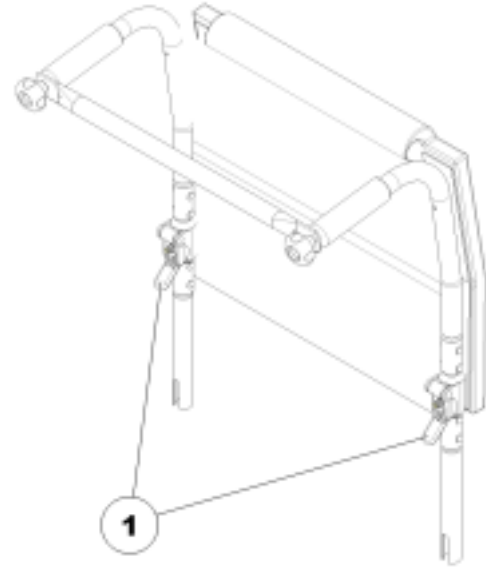
En rabattant le dossier vers le haut, vous risquez de vous coincer les doigts au niveau des charnières.

- *Ne pas approcher les doigts des charnières afin d'éviter toute blessure.*
-

Grâce au dossier rabattable, vous pouvez replier la moitié supérieure du dossier vers l'arrière.

Rabattage du dossier :

- Relever les deux leviers (1).
- Replier la moitié supérieure du dossier vers l'arrière.

**Dépliage du dossier :**

- Déplier la moitié supérieure du dossier vers le haut.
Les charnières s'engagent de manière audible.

8.4 La ceinture de retenue

Une ceinture est une option qui peut être soit livrée montée sur le fauteuil roulant au départ de l'usine, soit montée par la suite par le distributeur. Si votre fauteuil roulant est équipée d'une ceinture, votre distributeur vous informera de l'adaptation et de l'utilisation.

La ceinture sert à aider l'utilisateur d'un fauteuil roulant à garder une position assise optimale. Une utilisation correcte de la ceinture de retenue aide l'utilisateur à être assis de manière confortable et sûre dans le fauteuil roulant, en particulier les utilisateurs disposant d'un équilibre limité en position assise.



Remarque

Nous recommandons d'utiliser, dans la mesure du possible, une ceinture de retenue à chaque utilisation du fauteuil roulant. La ceinture doit être suffisamment tendue pour assurer une assise confortable et le maintien d'une tenue correcte du corps.

8.4.1 Types de ceinture de retenue

Votre fauteuil roulant peut être équipé à partir de l'usine avec un des types de ceinture de retenue suivant. Si votre fauteuil roulant a été équipé par la suite d'une autre ceinture de retenue que celles mentionnées ci-dessous, veuillez à obtenir la documentation du fabricant relative à l'adaptation et à l'utilisation correctes.

Ceinture à boucle métallique, réglage d'un côté

La ceinture ne peut être réglée que d'un côté, ce qui risque d'impliquer que la boucle ne se trouve pas au centre.



Ceinture à boucle métallique, réglage des deux côtés

La ceinture peut être réglée des deux côtés. La boucle peut ainsi toujours être positionnée au milieu.



8.4.2 Réglage correct de la ceinture de retenue

- Veillez à être bien assis, c'est-à-dire à être enfoncé entièrement au fond du siège, le bassin droit et aussi symétrique que possible, pas vers l'avant, pas sur le côté ou sur un bord de l'assise.
- Positionnez la ceinture de retenue de manière à sentir les os de la hanche au-dessus de la ceinture.
- Réglez la longueur de la ceinture au moyen des possibilités de réglage indiquées plus haut. Réglez la ceinture de manière à ce qu'une main puisse passer à plat entre la ceinture et le corps.
- La boucle doit autant que possible être positionnée au milieu. Effectuez à cet effet les réglages nécessaires, si possible des deux côtés.
- Examinez votre ceinture une fois par semaine pour vous assurer qu'elle est encore bien dans un état irréprochable, qu'elle n'accuse aucun endommagement ni aucune usure et qu'elle est fixée convenablement sur le fauteuil roulant. Si la ceinture est fixée au moyen d'un raccord à vis, assurez-vous que le raccord ne s'est pas desserré ou détaché. Vous trouverez plus d'informations concernant la maintenance des ceintures dans le manuel de service disponible auprès d'Invacare®.

8.5 Appui-tête



ATTENTION : risque de blessure si le fauteuil roulant électrique est utilisé comme siège de véhicule sans appui-tête ! Cela peut avoir pour conséquence une hyperextension du cou en cas de collision !

- *Un appui-tête doit être utilisé pendant le transport. L'appui-tête Invacare® pour ce fauteuil roulant (disponible en option) est la solution idéale à utiliser pendant le transport.*
- *L'appui-tête doit être réglé à hauteur des oreilles de l'utilisateur.*



- Desserrer les leviers de serrage (1) pour régler la hauteur de l'appui-tête.
- Régler l'appui-tête à la hauteur nécessaire.
- Bien resserrer les leviers de serrage.
- Desserrer le levier de serrage (2) pour régler l'angle de l'appui-tête.
- Amener l'appui-tête à la position voulue.
- Bien resserrer le levier de serrage.



8.6 Régler et enlever la tablette



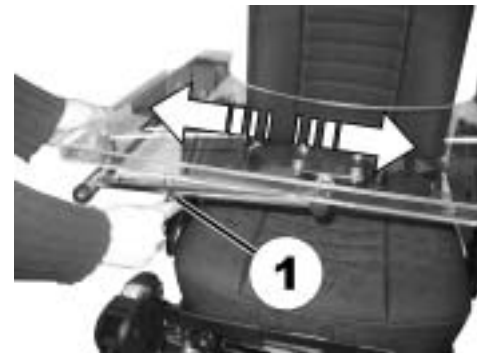
ATTENTION : Risque de blessure ou d'endommagements si un fauteuil roulant électrique équipé d'une tablette est transporté dans un véhicule de transport!

- *Pour le transport, toujours enlever toute tablette existant éventuellement!*



8.6.1 Réglage latéral de la tablette

- Desserrer la vis papillon (1).
- Aligner la tablette à droite ou à gauche.
- Bien resserrer la vis papillon.



8.6.2 Réglage en profondeur de la tablette / Enlever la tablette

- Desserrer la vis papillon (1).
- Régler la tablette à la profondeur souhaitée (ou l'enlever complètement).
- Bien resserrer la vis.



8.6.3 Faire pivoter la tablette sur le côté

Pour s'installer et descendre, il est possible de faire pivoter la tablette vers le haut et sur le côté



ATTENTION : Risque de blessure ! Lorsque la tablette est pivotée vers le haut, elle ne s'encliquette pas à cette position !

- *Ne pas faire pivoter la tablette vers le haut et la laisser appuyée à cette position !*
 - *N'essayez jamais de vous déplacer avec une tablette pivotée vers le haut !*
 - *Toujours abaisser la tablette de manière contrôlée !*
-

Faire pivoter la tablette, comme illustré, vers le haut et sur le côté pour vous installer dans le fauteuil ou en sortir.



9 Régler repose-pieds et repose-jambes

9.1 Repose-pieds standard

9.1.1 Faire pivoter le repose-jambes vers l'extérieur et/ou le retirer

Le petit levier de déverrouillage se trouve dans la partie supérieure du repose-pieds (1). Lorsque le repose-pieds est déverrouillé, il est possible de le faire pivoter vers l'intérieur ou vers l'extérieur pour s'installer dans le fauteuil, ou même de l'enlever complètement.



- Pousser le levier de déverrouillage vers l'intérieur ou vers l'extérieur. Le repose-pieds est déverrouillé.
- Faire pivoter le repose-pieds vers l'intérieur ou l'extérieur.
- Pour enlever le repose-pieds, le tirer simplement vers le haut.



9.1.1.1 Régler la longueur



Conditions préalables :

- 1x clé mâle coudée pour vis à six pans creux 5 mm
-
- Desserrer la vis (1) avec la clé mâle coudée pour vis à six pans creux, mais ne pas la dévisser entièrement.
 - Régler le repose-pieds à la longueur voulue.
 - Bien resserrer la vis.

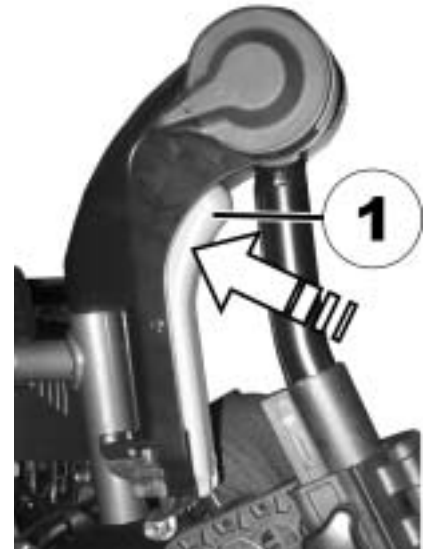


9.2 Repose-jambes à réglage vertical manuel

9.2.1 Faire pivoter le repose-jambes vers l'extérieur et/ou le retirer

Le bouton de déverrouillage se trouve sur la partie supérieure du repose-jambes. Lorsque le repose-jambes est déverrouillé, il est possible de le faire pivoter vers l'intérieur ou vers l'extérieur pour s'installer dans le fauteuil, ou même de l'enlever complètement.

- Appuyer sur le bouton de déverrouillage (1) et enlever le repose-jambes par le haut.



9.2.2 Régler l'angle



Attention : danger d'écrasement!

- *Ne pas mettre les mains dans la zone de rotation du repose-jambes !*
-



Attention : risque de blessure par mauvais réglage des repose-jambes et repose-pieds!

- *Veiller avant et pendant chaque déplacement à ce que les repose-jambes ne touchent ni les roues directrices ni le sol !*
-

- Pousser le levier de déverrouillage (1) vers le bas. Régler le repose-jambes sur l'angle souhaité.
- Relâcher le levier de déverrouillage. Le repose-jambes s'encliquette.



9.2.3 Régler la longueur du repose-jambes



Attention : risque de blessure par mauvais réglage des repose-jambes et repose-pieds!

- *Veiller avant et pendant chaque déplacement à ce que les repose-jambes ne touchent ni les roues directrices ni le sol !*



Conditions préalables :

- 1x clé mâle coudée pour vis à six pans creux 5 mm

- Desserrer la vis (1) avec la clé mâle coudée pour vis à six pans creux.
- Régler la longueur souhaitée.
- Bien resserrer la vis.



9.2.4 Régler la profondeur du coussin repose-jambes

Le coussin repose-jambes a quatre réglages de profondeur.



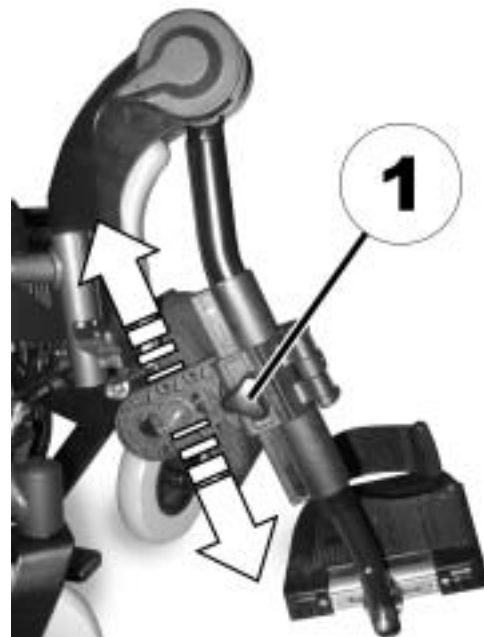
Conditions préalables:

- 1x clé mâle coudée pour vis à six pans creux 4 mm
-
- Faire pivoter le coussin repose-jambes vers l'avant.
 - Desserrer et enlever la vis (1) avec la clé mâle coudée pour vis à six pans creux.
 - Régler l'écrou de l'autre côté à la profondeur souhaitée
 - Adapter le coussin repose-jambes au réglage de profondeur de l'écrou, réintroduire la vis et bien la serrer.



9.2.5 Régler la hauteur du coussin repose-jambes

- Desserrer (1) la molette.
- Régler la position souhaitée.
- Bien resserrer les vis.



9.2.6 Régler la palette repose-pieds à angle et profondeur réglables



Conditions préalables :

- 1x clé mâle coudée pour vis à six pans creux 5 mm
- Desserrer la vis de blocage de la palette repose-pieds (1) avec la clé mâle coudée pour vis à six pans creux.
- Régler la palette repose-pieds à l'angle, respectivement à la profondeur souhaité(e).
- Bien resserrer la vis.



10 Système électrique

10.1 Protection du système électronique

Le système électronique du véhicule est équipé d'un fusible de surcharge

En cas de charge importante pour la motorisation pendant une période prolongée (p. ex. lors de la montée de pentes raides) et surtout si la température extérieure est en même temps élevée, le dispositif électronique risque de surchauffer. Dans ce cas, la puissance du véhicule est diminuée peu à peu jusqu'à ce qu'il finisse par s'arrêter. L'affichage d'état montre un code de clignotement correspondant (consultez le mode d'emploi de votre manipulateur). Par arrêt et mise en marche du système électronique, il est possible d'effacer le message d'erreur et de remettre le dispositif électronique en service. Cinq minutes sont cependant nécessaires pour que le refroidissement atteint par le dispositif électronique permette à la motorisation de retrouver sa puissance maximale.

Lorsque la motorisation est bloquée par un obstacle insurmontable comme par exemple un trottoir trop élevé ou quelque chose de similaire, et que le conducteur, cherchant à franchir cet obstacle, laisse la motorisation travailler contre cette résistance pendant plus de 20 secondes, le dispositif électronique arrête la motorisation pour éviter tout endommagement. L'affichage d'état montre un code de clignotement correspondant (consultez le mode d'emploi de votre manipulateur). Par arrêt et mise en marche, il est possible d'effacer le message d'erreur et de remettre le dispositif électronique en service.

10.1.1 Les coupe-circuits automatiques



REMARQUE

Les coupe-circuits automatiques se trouvent du côté gauche du boîtier de batterie. Lorsque le système électrique utilise trop de courant pendant un certain temps, l'un des deux ou les deux peuvent surchauffer et se déclencher. Pour réactiver le système électrique, attendez quelques minutes qu'ils aient refroidi, puis enfoncez-les de nouveau.

L'illustration à droite montre les positions des coupe-circuits automatiques (1) sur le bloc batterie.



10.2 Batteries

10.2.1 Ce qu'il est bon de savoir sur les batteries

L'alimentation en courant du véhicule est assurée par deux batteries 12V. Les batteries ne nécessitent pas d'entretien et n'ont besoin que d'être rechargées régulièrement.

Avant de les utiliser pour la première fois, toujours charger les batteries neuves à fond. Des batteries neuves donnent leur puissance totale après avoir été soumises à environ 10 à 20 cycles de charge. La rapidité à laquelle les batteries se déchargent dépend de nombreux facteurs tels que température ambiante, composition de la surface de la route, pression des pneus, poids du conducteur, mode de conduite et utilisation des batteries pour l'éclairage, etc.



REMARQUES :

Les batteries qui ont été livrées avec votre véhicule électrique ne constituent pas un produit dangereux. Ce classement se réfère à différentes réglementations internationales sur les matières dangereuses telles que p. ex. DOT, ICAO, IATA et IMDG. Vous pouvez transporter les batteries sans restriction, que ce soit par transport routier, ferroviaire ou aérien. Des sociétés de transport individuelles ont cependant des directives leur étant propres et qui risquent éventuellement de restreindre, voire d'interdire un transport. Veuillez vous renseigner pour les cas individuels auprès de la société de transport concernée.

Tenir compte de l'affichage de charge ! Toujours charger les batteries lorsque l'affichage de charge indique un état de charge faible. Nous conseillons de recharger également les batteries après chaque déplacement prolongé ou chaque nuit (la durée de la nuit). Suivant l'importance du déchargement des batteries, 12 heures max. peuvent s'avérer nécessaires pour les recharger entièrement.

Protéger votre chargeur de toute source de chaleur tels que les radiateurs et de l'exposition directe à la lumière du soleil. Si le chargeur surchauffe, le courant de charge est diminué et le processus de charge ralenti.

Pour éviter tout endommagement des batteries, ne jamais attendre qu'elles soient entièrement déchargées. Ne pas se déplacer avec des batteries fortement déchargées si cela n'est pas absolument nécessaire, ceci nuisant aux batteries et réduisant nettement leur longévité.

Si votre véhicule ne doit pas être utilisé pendant un certain temps, les batteries devront au moins être rechargées une fois par mois pour maintenir un état de charge total. Le véhicule peut, au choix, rester branché sur le chargeur. Il n'y a pas de risque de surcharge des batteries.

N'utiliser que des chargeurs de la catégorie 2. De tels chargeurs n'ont pas besoin d'être surveillés pendant la charge. Tous les chargeurs fournis par Invacare® satisfont cette exigence.

10.2.2 Charger les batteries

- Veuillez absolument tenir compte du manuel d'utilisation du chargeur dans la mesure où il en a été fourni un, ainsi que des indications se trouvant sur la partie frontale et arrière du chargeur.



ATTENTION : Risque d'explosion et de destruction des batteries en cas d'utilisation d'un mauvais chargeur !



- *N'utiliser que le chargeur fourni avec votre véhicule, voire un chargeur recommandé par Invacare® !*

Risque de blessure par électrocution et de destruction du chargeur si celui-ci est mouillé !

- *Protéger le chargeur de l'humidité !*

Risque de blessure par court-circuit et électrocution si le chargeur a été endommagé !

- *Ne pas utiliser le chargeur s'il est tombé par terre ou s'il est endommagé !*

Risque d'incendie et de blessure par électrocution en cas d'utilisation d'une rallonge endommagée !

- *N'utiliser une rallonge que si cela est absolument indispensable ! Si vous devez en utiliser une, s'assurer auparavant de son état impeccable !*
-

Charger les batteries

- Mettre le fauteuil roulant électrique hors service au manipulateur.
- Raccorder le chargeur au manipulateur. La prise de charge se trouve sur la face inférieure du manipulateur (1).
- Brancher le chargeur sur secteur et le mettre éventuellement en marche.
- Après le processus de charge, séparer tout d'abord le chargeur du secteur et ensuite le raccord à fiche du manipulateur.



10.2.3 Montage et démontage des batteries



ATTENTION :

Risque de blessure si les batteries ne sont pas traitées comme il faut lors des travaux de montage et de maintenance !

- *Seul un personnel qualifié y étant habilité doit effectuer le démontage et le montage des batteries en cas de maintenance ou de réparation.*
- *Tenir compte des indications sur les batteries !*
- *Tenir compte du poids élevé des batteries lors de la maintenance et de l'entretien.*
- *Utiliser uniquement les modèles de batterie mentionnés dans les données techniques.*

Risque d'incendie et de brûlure par pontage des pôles de batterie !

- *NE PAS ponter les pôles de batterie avec un outil !*
-



ATTENTION:

Brûlures par acide s'échappant si les batteries sont abîmées!

- *Enlever immédiatement tout vêtement souillé, imbibé.*

En cas de contact avec la peau:

- *En cas de contact avec la peau, laver immédiatement avec beaucoup d'eau!*

En cas de contact avec les yeux:

- *Rincer immédiatement pendant plusieurs minutes à l'eau courante ; faire appel à un médecin!*
-



10.2.3.1 Enlever les anciennes batteries



ATTENTION : risque d'incendie et de brûlure par pontage des cosses de batterie !

- *Lors de l'échange des batteries, veiller à ce que les cosses de batterie N'entrent PAS en contact avec des pièces métalliques du fauteuil roulant et soient ainsi shuntées !*
 - *Ne surtout pas oublier de remettre les capuchons des cosses de batterie une fois l'échange des batteries effectué !*
-



Attention : risque d'incendie et de brûlure suite à endommagement des câbles de batterie !

- *Les câbles de batterie et autres câbles se trouvent au-dessus des batteries dans une conduite de câbles. La conduite de câbles protège les câbles de tout écrasement et autre endommagement ! Elle ne doit pas être enlevée !*
-



Conditions préalables :

- 1x clé plate 11 mm
-



Remarque :

Si votre fauteuil roulant est doté d'un lift, l'unité d'assise doit être tirée vers le haut pour accéder aux batteries. Ce travail devra être effectué par au moins deux personnes.

- Ouvrir la sangle de fixation des batteries (boucle).



- Desserrer les connexions des câbles de batterie des deux côtés (sur l'image, seul le côté droit est visible).



- Extraire le bac de batterie par l'arrière.



- Ouvrir la fermeture autoagrippante de la sangle de batterie.



- Faire passer la sangle de retenue de la batterie au-dessus du bord du bac de batterie en la tirant latéralement.



- Ouvrir le bac de batterie.
- Tirer les caches des cosses de batterie (1) vers le haut et les repousser pour accéder à la cosse de batterie.
- Desserrer les bornes des cosses de batterie avec la clé plate.
- Remplacer la batterie.
- Le remontage s'effectue dans l'ordre inverse.



10.2.3.2 Manipulation correcte des batteries endommagées



ATTENTION:

Brûlures par acide s'échappant si les batteries sont abîmées!

- *Enlever immédiatement tout vêtement souillé, imbibé.*

En cas de contact avec la peau:

- *En cas de contact avec la peau, laver immédiatement avec beaucoup d'eau!*

En cas de contact avec les yeux:

- *Rincer immédiatement pendant plusieurs minutes à l'eau courante ; faire appel à un médecin!*
-

- Lors de la manipulation de batteries endommagées, porter des vêtements de protection appropriés.
- Déposer les batteries endommagées dans des récipients appropriés résistant à l'acide aussitôt leur démontage.
- Ne transporter les batteries endommagées que dans des récipients appropriés résistant à l'acide.
- Nettoyer abondamment à l'eau tous les objets ayant été en contact avec l'acide.

Veiller à la gestion correcte des batteries usées ou endommagées

Les batteries usées et endommagées sont reprises par votre revendeur ou par la maison Invacare®.

11 Entretien et maintenance



REMARQUE

Faites contrôler votre véhicule une fois par an par un distributeur Invacare® afin de lui conserver sa sécurité et son bon fonctionnement.

Nettoyage du véhicule

Lors du nettoyage du véhicule, tenir compte des points suivants :

- Utiliser uniquement un chiffon humide et un produit de nettoyage doux.
- Ne pas utiliser de produits abrasifs pour le nettoyage.
- Ne pas exposer les pièces du système électronique au contact direct de l'eau.
- Ne pas utiliser de nettoyeur haute-pression.

Désinfection

Une désinfection avec des produits désinfectants contrôlés et reconnus avec lesquels on essuie ou que l'on vaporise est autorisée. Vous trouverez une liste des produits désinfectants actuellement autorisés auprès de l'institut Robert Koch à <http://www.rki.de>.

Travaux de maintenance	Lors de la livraison	Une fois par semaine	Une fois par mois
Rembourrage de l'assise et du dossier :			
- Vérifiez le parfait état.			✓
Partie latérale et accoudoir :			
- Tous les éléments de fixation sont-ils montés ?	✓	✓	
- Les accoudoirs/parties latérales peuvent-ils être enlevés et remontés sans effort physique important ?		✓	
- Les accoudoirs sont-ils bloqués à leur position ?		✓	
Repose-jambes :			
- Les repose-jambes s'encliquettent-ils sans problème (s'applique seulement aux repose-jambes amovibles) ?		✓	
Réglage électrique de l'angle du dossier :			
- Le mécanisme du dispositif de verrouillage du réglage de l'angle est-il sans dommage et en bon état de fonctionnement ?			✓
- Les différentes fonctions de réglage travaillent-elles dans problème ?			✓
Roues :			
- Vérifiez que les roues ont la pression d'air prédéfinie (cf. spécifications techniques).	✓	✓	
Roues anti-bascule			
- Vérifiez que les roues anti-bascule n'accusent aucun endommagement.		✓	
Roues directrices et fourches			
- Les roues directrices doivent tourner sans problème (en douceur).		✓	
- Vérifier la bonne fixation de la tête de fourche (couple de serrage 15 Nm +/- 1,5 Nm).			✓
Roues motrices :			

- Vérifiez si la roue est bien fixe sur l'axe et n'a pas de jeu en la poussant et tirant sur le côté.			✓
- Les roues arrière doivent tourner sans jeu (flottement).			✓
Dispositif électronique / Système électrique :			
- Vérifiez que les prise ne sont pas détériorées et qu'elles sont toutes bien connectées.			✓
- Toutes les batteries ont-elles bien été chargées avant l'usage ?	Avant tout déplacement		
- Toutes les ampoules électriques du système d'éclairage (si elles existent) fonctionnent-elles bien?	Avant tout déplacement		
Nettoyage :			
- Nettoyez toutes les pièces correctement.	selon les besoins		

Faites contrôler votre véhicule une fois par an par un commerçant agréé qui effectuera aussi la maintenance. Vous trouverez une liste complète des travaux de maintenance nécessaires dans le manuel de maintenance que vous pouvez demander à Invacare®.

12 Travaux de maintenance et de réparation

Ci-après sont décrits des travaux de maintenance et de réparation pouvant être effectués par l'utilisateur. Pour les spécifications de pièces de rechange, consultez le chapitre "**Données techniques**" à la page **107** ou le manuel de service disponible chez Invacare® (voir à ce sujet les adresses et numéros de téléphone à la section "**Comment joindre Invacare®?**" à la page **2**). Si vous avez besoin d'assistance, veuillez vous adresser à votre distributeur Invacare®.

12.1 Remédier à une crevaison



ATTENTION : Risque de blessure si le véhicule se met involontairement en marche lors de travaux de réparation !

- *Coupez le courant (touche MARCHE/ARRET) !*
 - *Embrayez l'entraînement !*
 - *Avant de soulever le fauteuil roulant au cric, bloquez les roues au moyen de cales !*
-



ATTENTION : Risque d'endommagement du véhicule ! Si des rondelles d'ajustage sont enlevées sur les roues motrices lors de travaux de montage, des collisions risquent de se produire !

- *Souvent, des rondelles d'ajustage sont posées entre l'arbre d'entraînement et le moyeu de roue pour compenser des tolérances. Si ces rondelles d'ajustage devaient être enlevées et ne pas être remises en place, des collisions risqueraient de se produire ! Remonter toutes les rondelles d'ajustage exactement comme elles étaient avant le démontage !*
-



ATTENTION ! Il existe un risque de blessure si des travaux de réparation ne sont pas effectués exactement selon les instructions de ce manuel, en particulier pour ce qui est de l'utilisation d'un outillage spécial éventuellement nécessaire !

- *Si les outils indiqués ne sont pas tous disponibles, ne tenter PAS d'exécuter les travaux !*
-

12.1.1 Notice de réparation d'un pneu arrière fendu (fante 3.00-8")



Risque de blessure ! Si la roue n'est pas suffisamment bloquée pendant le montage, elle risque de se détacher pendant le déplacement !

- *Lors de la remise en place des roues motrices, serrez la vis Torx qui bloque la roue sur le moyeu avec un couple de 30 Nm !*
 - *Bloquez toutes les vis à l'aide d'un freinage de vis approprié (p. ex. Loctite 243)!*
-



Moyens requis :

- clé dynamométrique avec ...
 - Clé à six pans creux de 5 mm
 - Clé Torx T40
 - Kit de réparation pour pneu **ou** une nouvelle chambre à air.
 - Talc
 - Frein filet Loctite (p.ex. Loctite 243)
-

Enlever la roue

- Soulevez le véhicule et placez une cale en dessous pour le soutenir.
- Enlevez le boulon à tête conique (1) à l'aide de la clé Torx.
- Retirez la roue de l'axe.

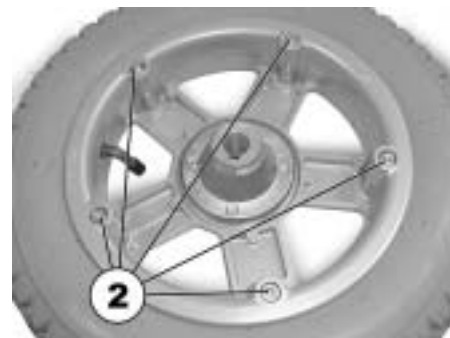


RISQUE D'EXPLOSION ! La roue explose si on ne laisse pas la pression d'air s'échapper avant d'enlever la jante de la roue !

- *Veillez toujours à ce que la pression d'air puisse s'échapper totalement en appuyant sur la goupille au centre de la valve !*
-

Réparation du pneu crevé

- Enlevez le bouchon de valve.
- Laissez s'échapper l'air totalement du pneu en appuyant sur la goupille au centre de la valve !
- Enlevez les 5 vis à tête cylindrique (au dos de la roue, 2).
- Enlevez les moitiés de jante de la roue.
- Enlevez la chambre à air à l'intérieur du pneu.
- Réparez la chambre à air et remettez-la en place ou remplacez-la par une neuve.



REMARQUE

Si la vieille chambre à air doit être réparée et remise en place et qu'elle est éventuellement mouillée pendant la réparation, il est plus facile pour la remettre en place de la saupoudrer légèrement auparavant avec du talc.



REMARQUE

Le remontage s'effectue dans l'ordre inverse. Veillez à ce que la roue soit remise du côté où elle se trouvait auparavant et à ce qu'elle soit tournée dans le même sens qu'avant son démontage.

- Remontez les moitiés de jante sur le pneu.
- Gonflez un peu le pneu.
- Placez les vis á tête cylindrique dans la jante et serrez-les à 10 Nm. Veillez à ce que la chambre à air ne soit pas coincée entre les moitiés de jante!
- Vérifiez si le pneu repose directement sur la jante.
- Gonflez le pneu jusqu'à la pression conseillée.
- Vérifiez si le pneu repose toujours directement et comme il faut sur la jante.
- Revissez les bouchons de valve.
- Remontez la roue.
- Montez la vis Torx au moyen d'un frein filet et serrez-la à 30 Nm.

13 Transport



ATTENTION : Risque de blessure ou d'endommagements si un fauteuil roulant électrique équipé d'une tablette est transporté dans un véhicule de transport!

- *Pour le transport, toujours enlever toute tablette existant éventuellement!*



ATTENTION : Risque de blessures graves ou même de mort pour l'utilisateur et d'autres personnes dans le véhicule de transport si le fauteuil roulant électrique est sécurisé avec un système d'ancrage 4 points d'un autre fournisseur et que le poids vide du fauteuil roulant électrique dépasse le poids maximal pour lequel le système d'ancrage est autorisé !

- *Assurez-vous que le poids du fauteuil roulant électrique ne dépasse pas le poids maximal autorisé pour le système d'ancrage ! Tenez compte de la documentation du fabricant du système d'ancrage !*
- *Si vous n'êtes pas sûr du poids de votre fauteuil roulant électrique, faites-le peser sur une bascule étalonnée !*

13.1 Chargement du fauteuil roulant électrique



AVERTISSEMENT : le fauteuil roulant risque de basculer s'il est transféré dans un véhicule alors que le conducteur est toujours assis dans le fauteuil !

- *Transférer si possible le fauteuil roulant sans le conducteur !*
 - *Si le fauteuil roulant avec le conducteur doit être transféré dans un véhicule à l'aide d'une rampe, s'assurer que la rampe n'excède pas la pente maxi de sécurité (voir chapitre « **Données techniques** » à partir de la page 107) !*
 - *Si le fauteuil roulant doit être transféré dans un véhicule à l'aide d'une rampe qui excède la pente maxi de sécurité (voir chapitre « **Données techniques** » à partir de la page 107), un treuil doit dans ce cas être utilisé ! Un assistant peut alors surveiller le processus de transfert et apporter son aide pour plus de sécurité !*
 - *Il est aussi possible d'utiliser un monte-charge à plateforme !*
 - *S'assurer que le poids total du fauteuil roulant électrique, utilisateur inclus, ne dépasse pas le poids total maxi autorisé pour la rampe ou le monte-charge à plateforme !*
 - *Le fauteuil roulant doit toujours être transféré dans un véhicule avec le dossier en position droite, le dispositif de levage de l'assise en position basse et l'angle d'assise en position droite (voir chapitre « **Montées et descentes** » à la page 37) !*
-

13.2 Pour le transport, bloquer le fauteuil roulant sans passager



ATTENTION : Risque de blessure!

- *S'il ne vous est pas possible de bien ancrer votre fauteuil roulant électrique dans un véhicule de transport, il est déconseillé de le transporter dans celui-ci !*
-

- Avant le transport, s'assurer que l'entraînement est embrayé et que le système électronique est hors service.
Invacare® recommande vivement de débrancher ou de retirer en outre les batteries. Voir « **Enlever les batteries** » à la page 100.
- Une fixation supplémentaire au fond du véhicule est fortement conseillée.

13.3 Utiliser le fauteuil roulant en tant que siège de véhicule



Remarque

Le chapitre suivant ne s'applique pas aux modèles ou aux configurations qui ne doivent pas être utilisés comme siège de voiture. Ceux-ci se reconnaissent à l'autocollant suivant placé au niveau des œillets d'arrimage :



Remarque !

Pour qu'un fauteuil roulant puisse être utilisé comme siège de véhicule, il doit disposer d'accessoires spéciaux (points de fixation), afin de pouvoir être ancré dans le véhicule. Ces accessoires peuvent faire partie de la livraison standard du fauteuil roulant dans certains pays (p.ex. GB); mais dans d'autres pays, ils peuvent aussi être obtenus en option auprès d'Invacare®.

Ce fauteuil roulant électrique répond aux exigences de la norme ISO 7176-19:2001 et peut être utilisé, en liaison avec un système d'ancrage ayant été contrôlé et homologué selon la norme ISO 10542, en tant que siège de véhicule. Le fauteuil roulant a été soumis à un essai d'impact en étant ancré dans le sens de déplacement du véhicule transporteur. D'autres configurations n'ont pas été testées. Le mannequin d'essai était protégé par une ceinture de sécurité sous-abdominale et une ceinture de sécurité thoracique supérieure. Utiliser les deux types de ceinture de sécurité pour minimiser le risque de blessures de la tête, voire de la partie supérieure du torse. Avant de réutiliser le fauteuil roulant après une collision, il est absolument indispensable de le faire contrôler par un distributeur agréé. Aucune modification des points d'ancrage du fauteuil roulant ne doit être effectuée sans l'assentiment du fabricant.



ATTENTION : Risque de blessure si le fauteuil roulant n'est pas bloqué comme il faut avant l'utilisation en tant que siège de véhicule !

- *Chaque fois que cela est possible, l'utilisateur se transférera de préférence sur un des sièges du véhicule et utilisera les ceintures de sécurité propres à ce véhicule !*
 - *Le fauteuil roulant doit toujours être ancré dans le sens du déplacement du véhicule de transport !*
 - *Toujours bloquer le fauteuil roulant conformément au manuel d'utilisation du fabricant du fauteuil roulant !*
 - *Enlever et ranger les accessoires éventuellement montés sur le fauteuil roulant tels que par exemple une commande au menton ou une tablette !*
 - *Si votre fauteuil roulant est équipé d'un dossier à angle réglable, amenez celui-ci dans une position droite !*
 - *Si des repose-jambes à angle réglable existent, les abaisser totalement !*
 - *Si un vérin d'assise existe, l'abaisser totalement !*
-



AVERTISSEMENT : Risque de blessure si un fauteuil roulant est transporté dans un véhicule alors qu'il est équipé de batteries non étanches !

- *Ne jamais utiliser que des batteries étanches !*
-



ATTENTION : Risque de blessure ou d'endommagements du fauteuil roulant ou du véhicule de transport si les repose-jambes à angle réglable sont relevés pendant que le fauteuil roulant est utilisé comme siège de véhicule !

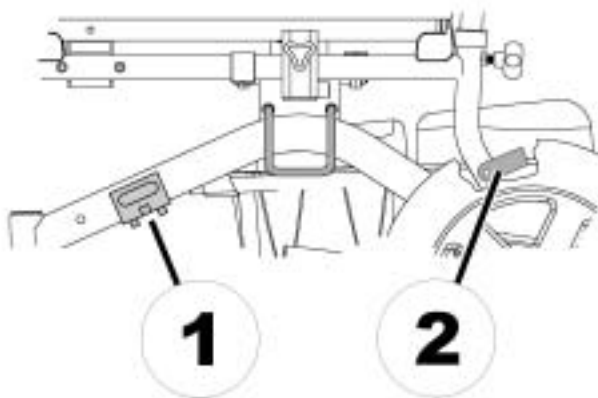
- *Toujours abaisser les repose-jambes à angle réglable si ils existent !*
-

13.3.1 Pour utilisation en tant que siège de véhicule, le fauteuil roulant est ancré ainsi

Le fauteuil roulant électrique dispose de quatre points d'ancrage qui sont repérés avec le symbole illustré à droite. Pour la fixation, il est possible d'utiliser des mousquetons ou des boucles de sangle.



- Fixer le fauteuil roulant devant (1) et derrière (2) avec les sangles du système d'ancrage sur l'illustration, seul le côté gauche est visible). Il n'est pas nécessaire d'enlever le monte-trottoir.
- Bloquer le fauteuil roulant en serrant les sangles conformément au manuel d'utilisation du fabricant du système d'ancrage.





13.3.2 Dans le fauteuil roulant, l'utilisateur est protégé ainsi



ATTENTION : Risque de blessure si l'utilisateur n'est pas attaché comme il faut dans le fauteuil roulant!

- *Même si le fauteuil roulant est équipé d'une ceinture de retenue, cela ne remplace pas une ceinture de sécurité correcte répondant à la norme ISO 10542 dans le véhicule de transport !*
 - *Les ceintures de sécurité doivent s'appliquer sur le corps de l'utilisateur ! Elles ne doivent pas être éloignées du corps de l'utilisateur par des pièces du fauteuil roulant telles que des accoudoirs ou des roues !*
 - *Tendre les ceintures de sécurité autant que possible sans pour autant occasionner une sensation désagréable à l'utilisateur !*
 - *Les ceintures de sécurité ne doivent pas être tordues au moment de leur utilisation !*
 - *Assurez-vous que le troisième point d'ancrage de la ceinture de sécurité n'est pas fixé directement au plancher du véhicule mais sur l'un des montants du véhicule !*
-



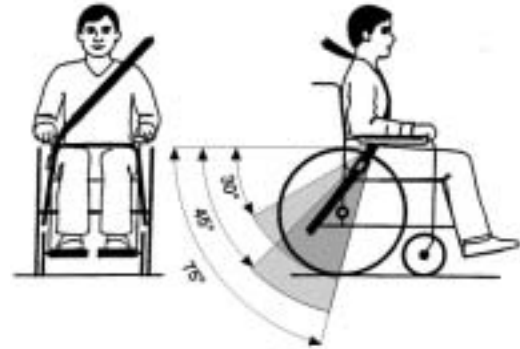
ATTENTION : risque de blessure si le fauteuil roulant électrique est utilisé comme siège de véhicule sans appui-tête ! Cela peut avoir pour conséquence une hyperextension du cou en cas de collision !

- *Un appui-tête doit être utilisé pendant le transport. L'appui-tête Invacare® pour ce fauteuil roulant (disponible en option) est la solution idéale à utiliser pendant le transport.*
- *L'appui-tête doit être réglé à hauteur des oreilles de l'utilisateur.*





La ceinture de sécurité ne doit pas être éloignée du corps de l'utilisateur par des pièces du fauteuil roulant telles que des accoudoirs ou des roues.

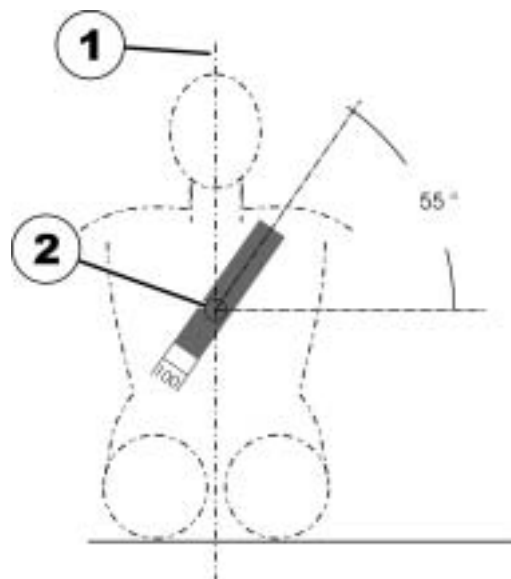


La ceinture de sécurité sous-abdominale doit pouvoir être appliquée dans le domaine situé entre bassin et cuisse de l'utilisateur sans être gênée ni trop lâche. L'angle optimal de la ceinture sous-abdominale par rapport à l'horizontale se situe entre 45° et 75° . La plage maximale est entre 30° et 75° . Ne dépasser en aucun cas un angle de 30° !

Utiliser la ceinture de sécurité montée sur le véhicule de transport comme indiqué à droite.

1) Ligne centrale du corps

2) Milieu du sternum



13.4 Démontage du fauteuil roulant pour le transport

Pour démonter le fauteuil roulant pour le transport et le plier, procédez comme suit :

- Enlever les repose-jambes.
- Enlever le monte-trottoir (existe en option et n'est pas toujours monté).
- Desserrer les câbles de batterie.
- Enlever les blocs batterie.
- Desserrer la barre transversale du dossier.
- Enlever le coussin du siège.
- Plier le fauteuil roulant et le charger.

Effectuer l'assemblage du fauteuil roulant dans l'ordre inverse correspondant.

13.4.1 Enlever les repose-jambes.



REMARQUE

Le démontage des repose-jambes dépend de leur type de construction. Veuillez consulter à ce sujet le chapitre "**Régler repose-pieds et repose-jambes**" à la page 58.

13.4.2 Enlever le monte-trottoir

Le monte-trottoir est monté avec des axes à démontage rapide.

Les axes à démontage rapide sont équipés de billes de sécurité (1) qui empêchent que l'axe ne glisse de son logement.

- Les billes de sécurité sont libérées en appuyant sur le bouton de déverrouillage (2). Cela permet de mettre et d'enlever le monte-trottoir rapidement.



Enlever le monte-trottoir

- Enfoncer les boutons de déverrouillage et retirer les axes à démontage rapide (1) de leurs logements.
- Enlever le monte-trottoir des logements.



13.4.3 Enlever les batteries

- Ouvrir la sangle de fixation des batteries.



- Desserrer les connexions des câbles de batterie des deux côtés (sur l'image, seul le côté droit est visible).



- Extraire le bac de batterie par l'arrière.



13.4.4 Desserrer le tendeur du cadre du dossier

Desserrer la barre transversale :

- Desserrer les vis moletées des deux côtés (1) de la barre transversale.



- Décrocher la barre transversale à la vis moletée de droite.



13.4.5 Plier le fauteuil roulant

Etape 1



Enlever le coussin du siège (1).

Etape 2



Pour pouvoir plier le fauteuil, ouvrir les deux verrouillages (1) qui se trouvent à droite et à gauche en dessous de la surface du siège.

Etape 3



Pousser le levier de fermeture (1) vers l'intérieur et vers le bas.

Etape 4



Ouvrir le verrouillage vers l'intérieur. Répéter l'opération de l'autre côté.

Etape 5



Basculer légèrement le fauteuil roulant sur le côté et appuyer.

Etape 6



13.4.6 Remonter le fauteuil roulant



REMARQUE

L'assemblage du fauteuil roulant s'effectue dans l'ordre inverse du démontage.

14 Réutilisation

Le produit convient à une réutilisation. Mesures à prendre:

- Nettoyage et désinfection. Consulter à ce sujet le chapitre "**Entretien et maintenance**" à la page **79**.
- Inspection selon le plan de maintenance. Consulter à ce sujet le manuel de maintenance, à demander à Invacare®.
- Adaptation à l'utilisateur. Consulter à ce sujet le chapitre "**Adapter le fauteuil roulant au maintien de l'utilisateur en position assise**" à la page **41**.

15 Gestion des déchets

- L'emballage des appareils va au recyclage de matériau.
- Les pièces métalliques vont au recyclage des vieux métaux.
- Les pièces en plastique vont au recyclage des matières plastiques.
- Les pièces électriques et circuits imprimés vont aux déchets électroniques.
- Les batteries usées ou endommagées sont reprises par votre magasin de matériel paramédical ou par la société Invacare®.
- La gestion des déchets doit se faire conformément aux prescriptions nationales légales respectivement en vigueur.
- Demandez à l'administration de votre ville ou commune quelles sont les entreprises locales compétentes.

16 Données techniques

Conditions de stockage et de service admissibles	
Plage de température de service selon ISO 7176-9:	• -25° ... +50 °C
Plage de température de stockage selon ISO 7176-9:	• -40° ... +65 °C

Système électrique	
Moteurs	• 2 x 110 W
Batteries	• 2 x 12 V/30 Ah, système anti-fuite/gel • 2 x 12 V/40 Ah, système anti-fuite/gel
Fusible principal	• 2x 40 A

Chargeur	
Courant de sortie	• 8 A ± 8 %
Tension de sortie	• 24 V nominal (12 cellules)
Tension d'entrée	• 200 à 250 V nominal
Température de service (environnement)	• -25° ... +50 °C
Température de stockage	• -40° ... +65 °C

Pneus des roues motrices	
Type de pneu	• 330 mm (12½" x 2¼") pneumatique ou increvable
Pression des pneus	• 2,8 bars

Pneus des roues directrices	
Type de pneu	• 200 x 50 mm pneumatique ou bandage
Pression des pneus	• 2,8 bars

Propriétés de conduite	
Vitesse	<ul style="list-style-type: none"> • 3 km/h • 6 km/h
Distance min. de freinage	<ul style="list-style-type: none"> • 400 mm (3 km/h) • 1000 mm (6 km/h)
Pente maxi. franchissable *****	• 9° (15,8 %) conformément à la spécification du fabricant avec 120 kg charge utile, 4° angle d'assise, 20° angle du dossier
Hauteur d'obstacle max. pouvant être franchie	<ul style="list-style-type: none"> • 60 mm (sans monte-trottoir) • 100 mm (avec monte-trottoir)
Diamètre de braquage	• 1800 mm
Rayon d'action selon ISO 7176-4:2008 ***	<ul style="list-style-type: none"> • 20 km (batteries 30 Ah) • 25 km (batteries 40 Ah)

Dimensions	
Hauteur totale	• 940 mm
Largeur de l'unité de déplacement	• 530, 570, 610, 680 mm
Longueur totale (y compris repose-jambes standard)	• 1070 mm
Hauteur d'assise****	• 470 mm
Largeur d'assise (zone de réglage des accoudoirs entre parenthèse)	• 350, 400, 450, 500 mm (80 mm**)
Profondeur d'assise	• 400, 450, 500 mm
Hauteur de dossier ****	• 450, 530 mm
Epaisseur du coussin de siège	• 50 mm
Angle du dossier	<ul style="list-style-type: none"> • +3° ... +35° (ressort pneumatique) • +14° (fixe) • 3°, 13°, 23°, 33° (manuel)

Dimensions	
Hauteur des accoudoirs (accoudoir standard)	• 270 ... 340 mm
Longueur des repose-jambes	• 350 ... 460 mm
Angle d'assise	• 2°

Poids *****	
Poids vide (largeur d'assise 400 mm)	<ul style="list-style-type: none"> • 64 kg (batteries 30 Ah) • 72 kg (batteries 40 Ah)

Poids des composants	
Batteries 30 Ah	• env. 11 kg par batterie
Batteries 40 Ah	• env. 15 kg par batterie

Charge utile	
Charge utile max.	• 120 kg

Charges par essieu	
Charge max. à l'avant	• 96 kg
Charge max. à l'arrière	• 123 kg

* Valeur approximative.

** Largeur réglable au moyen du réglage de la partie latérale.

*** Remarque : Le rayon d'action d'un fauteuil roulant électrique dépend fortement de facteurs externes tels qu'état de charge des batteries, température ambiante, topographie locale, composition de la surface de la route, pression des pneus, poids du conducteur, mode de conduite et de l'utilisation des batteries pour l'éclairage, les systèmes servos, etc.
Les valeurs indiquées sont des valeurs maximales théoriques, mesurées conformément à ISO 7176-4:2008.

**** Mesuré sans coussin de siège

***** Le poids vide effectif dépend de l'équipement du fauteuil roulant. Chaque fauteuil roulant Invacare® est pesé avant de quitter l'usine. Le poids vide déterminé (y compris batteries) se trouve sur la plaque signalétique !

***** Stabilité statique conformément à la norme ISO 7176-1 = 9° (15,8 %)
Stabilité dynamique conformément à la norme ISO 7176-2 = 6° (10,5 %)

17 Inspections réalisées

Le cachet et la signature confirment que tous les travaux d'entretien et de réparation stipulés dans le plan d'inspection ont été exécutés correctement. La liste des travaux d'inspection à réaliser se trouve dans le manuel de maintenance disponible auprès de POIRIER groupe Invacare®.

<u>Inspection de remise</u>	<u>1ère inspection annuelle</u>
Cachet du distributeur / Date / Signature	Cachet du distributeur / Date / Signature
<u>2ème inspection annuelle</u>	<u>3ème inspection annuelle</u>
Cachet du distributeur / Date / Signature	Cachet du distributeur / Date / Signature
<u>4ème inspection annuelle</u>	<u>5ème inspection annuelle</u>
Cachet du distributeur / Date / Signature	Cachet du distributeur / Date / Signature

Numéro de commande de ce manuel : 1524675.DOC
En date du : 2011-08-12

Français