

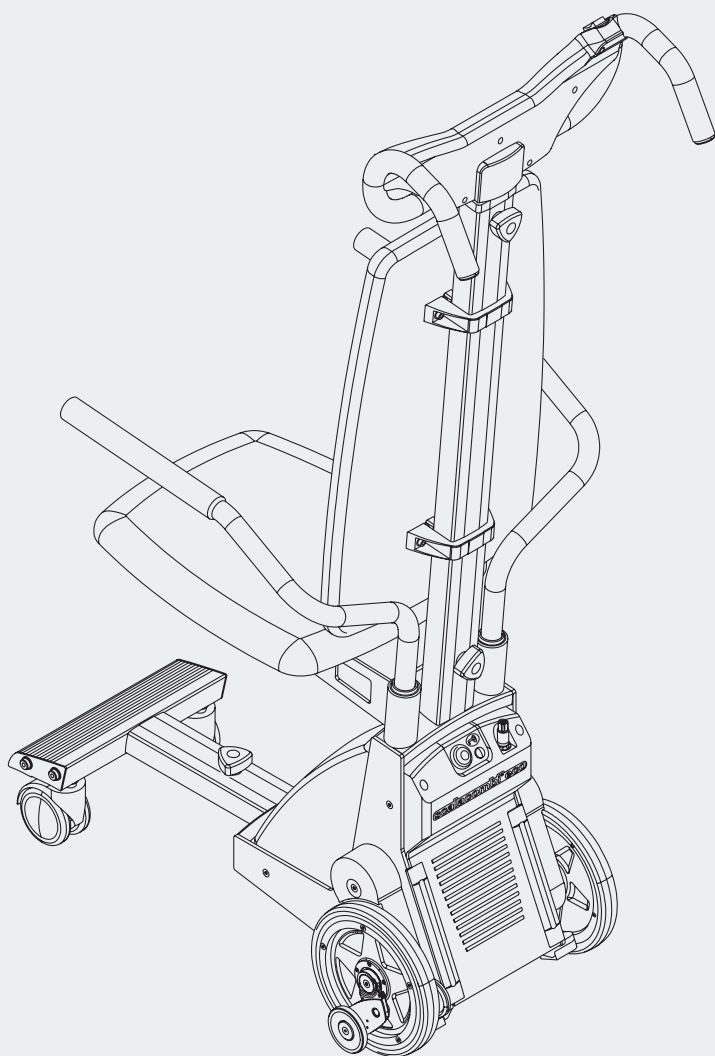
alber®

USING STAIRS
THE EASY WAY

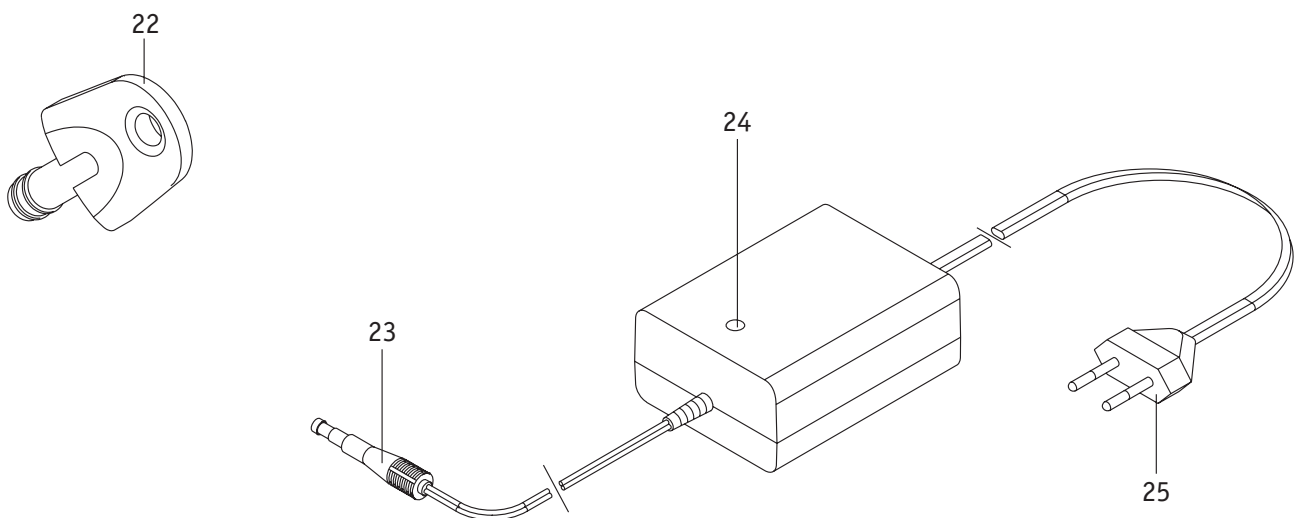
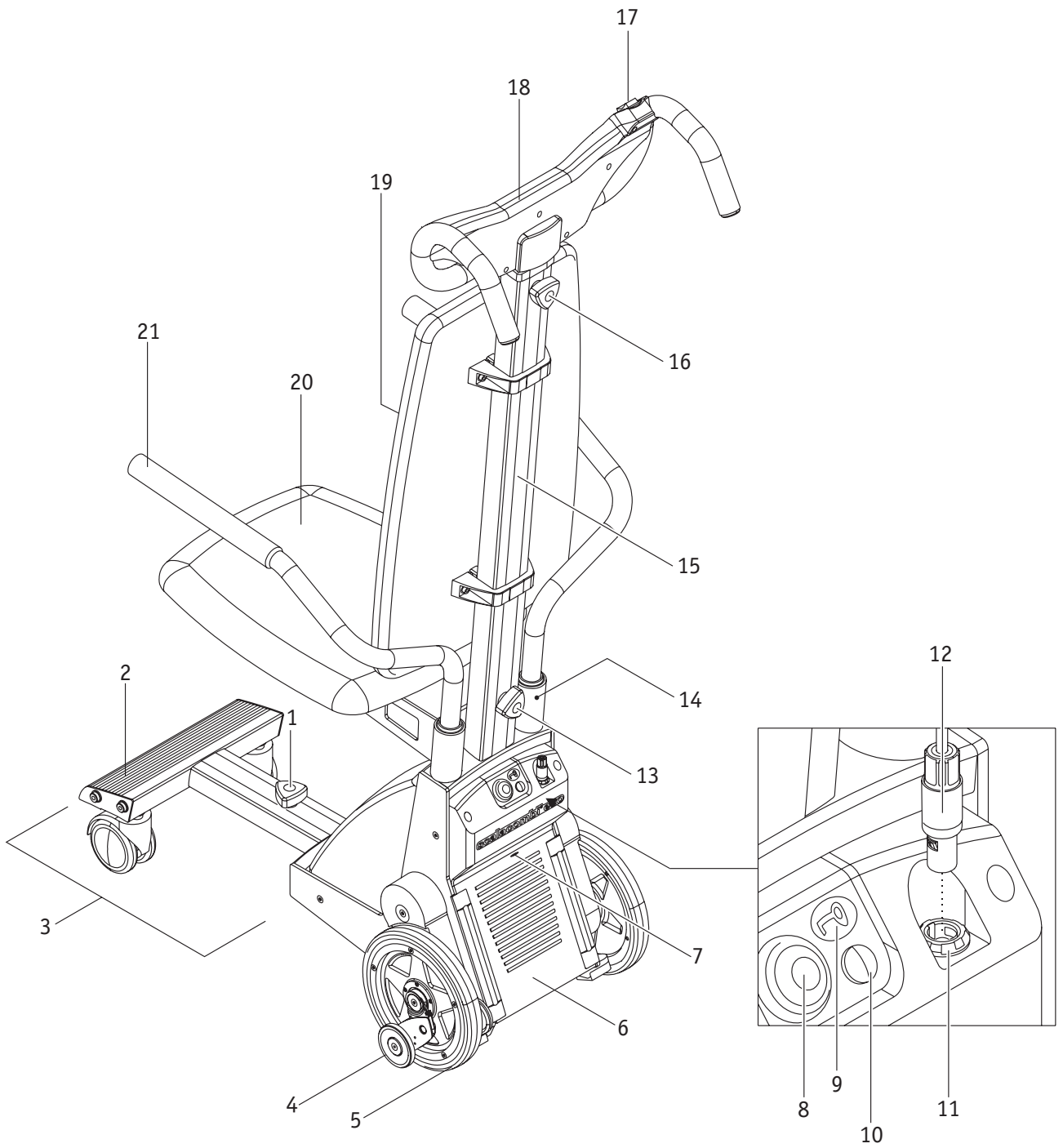
scalacombi® eco

Instruções de uso

PT



CE



Índice	
1. Introdução	2
1.1. Avisos de segurança importantes – por favor observar sem qualquer exceção	2
1.2. Utilização conforme os fins previstos do scalacombi	2
1.3. Condições operacionais/ locais de uso admissíveis	3
1.4. Fornecimento de série	3
1.5. Acessórios opcionais	3
1.6. Escadas transitáveis	3
1.7. Dados técnicos	4
1.8. Os elementos mais importantes em resumo	4
2. Colocação em marcha	5
2.1. Adaptação do scalacombi	6
2.2. Ensaio funcional	7
2.3. Ocupar o assento	8
2.4. Ligar o scalacombi	9
2.5. Desligar o scalacombi	9
3. Circular numa escada	10
3.1. Subir escadas	10
3.2. Descer escadas	11
3.3. Circular em escadas caracol	12
3.4. Circular em escadas com degraus de grade	12
3.5. Interrupção da circulação	13
4. Imobilizador	13
4.1. Activar o imobilizador	13
4.2. Desactivar o imobilizador	13
5. Desactivação automática	14
6. Bateria	14
6.1. Carregar a bateria	14
6.2. Informações acerca da bateria	14
7. Transporte e armazenamento	15
7.1. Desmontagem e montagem dos componentes	15
7.2. Avisos acerca do armazenamento e do transporte	16
8. Indicação LED e mensagens de erro	17
9. Ajuda para resolver falhas de funcionamento	17
10. Avisos de segurança e sobre perigos	18
10.1. Avisos gerais de segurança e sobre perigos	18
10.2. Avisos de segurança e sobre perigos no scalacombi	19
11. Limpeza e conservação, inspecções técnicas de segurança (manutenção), recuperação após períodos de não utilização e eliminação	19
11.1. Limpeza e conservação	19
11.2. Inspecções técnicas de segurança (manutenção)	19
11.3. Recuperação após períodos de não utilização	20
11.4. Eliminação de resíduos	20
12. Garantia e responsabilidade	20
12.1. Garantia contra defeitos	20
12.2. Garantia de durabilidade	20
12.3. Responsabilidade legal	20
13. Acessórios opcionais	21
13.1. Apoio de cabeça	21

1. Introdução

1.1 Avisos de segurança importantes – por favor observar sem qualquer excepção

O scalacombi é um elevador de escada móvel com assento incorporado.

Por motivos de segurança, o produto só deve ser usado por pessoas que:

- Receberam uma instrução sobre o uso
- São capazes de subir escadas em marcha-atrás
- São capazes de levantar no mínimo 20 % do seu peso próprio
- Estão em boas condições físicas e mentais, e são capazes de comandar o aparelho de forma segura em qualquer circunstância.

Uma instrução sobre o uso do aparelho está incluída no fornecimento e será agendada oportunamente pelo estabelecimento comercial onde comprou o produto novo. Esta instrução não será sujeita a quaisquer encargos adicionais.

Se continuar a ter dúvidas acerca do uso do scalacombi, dirija-se também ao seu vendedor especializado.

Em caso de eventuais falhas técnicas pode consultar o estabelecimento comercial onde comprou o produto ou um representante da Alber.

O rendimento do scalacombi pode ficar diminuído por campos electromagnéticos, causados, por exemplo, por telemóveis.

O scalacombi portanto deverá ser desligado quando forem usados telemóveis na proximidade imediata da cadeira de rodas.

Aos tripulantes do scalacombi e aos acompanhantes não é permitido usar um telemóvel ao subir as escadas.

A condução na proximidade de campos de interferência electromagnética em princípio também deve ser evitada.

Por outro lado, também a operação do próprio scalacombi pode causar interferências não desejadas em outros equipamentos e sistemas, por exemplo, nas barreiras anti-roubo usadas pelos supermercados.



Evite por favor colocar o scalacombi em serviço antes de ter recebido a instrução informativa sobre o aparelho por um vendedor autorizado!

1.2. Utilização conforme os fins previstos do scalacombi

O scalacombi destina-se exclusivamente a transportar pessoas com incapacidade física, para subir e descer escadas. O produto não deve ser usado em escadas ou tapetes rolantes. A modificação técnica do aparelho não é permitida. Para além dos acessórios homologados para o uso não devem ser montadas quaisquer outras peças. O uso do scalacombi está sujeito ao cumprimento dos seguintes pré-requisitos:

- Observação das indicações, instruções e recomendações que constam das instruções de uso.
- O aparelho apenas é usado por pessoas que receberam uma instrução sobre o uso.
- O aparelho não foi modificado pelo utilizador ou por terceiros.
- A pessoa que se faz transportar no scalacombi deve ser capaz de aguentar-se sentada sem ajuda.
- A necessidade de usar um cinto de segurança abdominal ou para os pés deve ser verificada pela pessoa que usa o produto.
- Durante o transporte, os braços da pessoa que é transportada não devem sobressair dos apoios de braço do assento do scalacombi.

“Pessoa instruída” é uma pessoa que foi informada sobre as tarefas a efectuar e os possíveis perigos em caso de proceder de forma incorrecta, e que recebeu uma instrução sobre o uso do scalacombi. A referida instrução é efectuada pelo comércio especializado ou por um delegado da firma Alber. A operação do scalacombi da mão de pessoas não instruídas ou não qualificadas é expressamente proibida.

O scalacombi só deve ser usado para transportes que enquadram dentro do conceito da utilização conforme os fins previstos. Formas de transporte ilícitas são, nomeadamente, o transporte de cargas ou o arrastamento de outros objectos em escadas.

A Ulrich Alber GmbH considera os seguintes exemplos como uso não conforme os fins previstos do scalacombi:

- Utilização do aparelho em desconformidade com as instruções e recomendações das presentes instruções de uso
- Exceder os limites técnicos de rendimento definidos nas instruções de uso
- A modificação técnica do aparelho
- A montagem e a utilização de peças e acessórios de terceiros, não fabricados ou homologados pela Alber

A Ulrich Alber GmbH recusa assumir qualquer responsabilidade por sinistros que resultam de uma utilização não correcta ou não conforme os fins previstos do aparelho.

Durante o transporte numa escada, a pessoa sentada no scalacombi deve permanecer tranquila. Tome por favor conhecimento de que durante o transporte de pessoas com doenças especiais podem ocorrer movimentos descoordenados, capazes de provocar um deslocamento do centro de gravidade do scalacombi durante o transporte.

A pessoa que controla o aparelho deveria estar sempre em condições de poder reagir aos movimentos repentinos da pessoa que está a ser transportada. Portanto compete à pessoa que foi instruída sobre o uso do scalacombi decidir se o transporte de uma pessoa com determinada doença pode ser realizado de forma segura ou não.

1.3. Condições operacionais/ locais de uso admissíveis

O scalacombi só deve ser usado para transportar pessoas em escadas, e a temperaturas de ambiente entre $-25\text{ }^{\circ}\text{C}$ e $+50\text{ }^{\circ}\text{C}$. A utilização como sistema de deslocação em trajectos curtos para e a partir das escadas é permitida.

O scalacombi de maneira nenhuma deve ser solto numa escada. Somente em situações de emergência é permitido encostá-lo para trás. O piso sobre o qual o scalacombi se desloca não deve estar molhado, escorregadio ou encerado. Tapetes e alcatifas devem estar colocados de forma que não possam derrapar.

A altura dos degraus não deve ser superior a 20 cm nem inferior a 14 cm. Por favor observe os avisos de segurança e sobre perigos no capítulo 10.

1.4. Fornecimento de série

- Um scalacombi, completamente montado e pronto para uso
- Um carregador com instruções de uso
- Chave para o imobilizador
- As presentes instruções de uso

1.5. Acessórios opcionais

- Apoio de cabeça
- Cinto de segurança abdominal
- Cinto de segurança para os pés

É aconselhado usar exclusivamente acessórios genuínos da Alber.

O scalacombi foi projectado para apresentar prestações excelentes quando usado em conjunto com os acessórios da Alber. A Alber portanto não poderá ser responsabilizada por danos no produto ou acidentes (como, p. ex., incêndios) que surgem como consequência de uma função errada de peças sobressalentes ou acessórios não genuínos (p. ex., falha de estanquicidade ou explosão da bateria). A garantia não cobre os custos das reparações que se tornam necessárias após uma função errada de acessórios não genuínos. No entanto, estas reparações poderão ser encomendadas contra pagamento do respectivo custo.

1.6. Escadas transitáveis

O scalacombi permite subir e descer escadas que cumprem os seguintes requisitos:

- Altura de degrau mín.: 14 cm
- Altura de degrau máx.: 20 cm
- Largura mínima de escadas rectas: 55 cm
- Plataforma mínima em escadas em forma de U: 1,35 metros
- Raio mínimo de escadas de caracol: 1,35 metros

1.7. Dados técnicos

Altura da unidade motriz:	46 cm
Largura da unidade motriz:	36 cm
Altura total com o guiador totalmente inserido:	136 cm
Largura total:	52 cm
Peso sem guiador:	26 kg
Peso com guiador:	31 kg
Peso máx. da pessoa a transportar:	120 kg
Tensão eléctrica do motor:	24 V
Velocidade em ascensão:	Aprox. 12 degraus/minuto
Autonomia com uma carga da bateria (*):	200 degraus (com uma pessoa com um peso de 75 kg)

Bateria (integrado)

Tipo de bateria:	Gel de chumbo
Capacidade da bateria:	3,4 Ah

Carregador

Designação /tipo:	BC 24005LA
Tensão primária:	90 – 265 V
Tensão nominal secundária:	24 V
Corrente de carregamento:	1,0 A
Método de carregamento:	IU0U
Uso:	Somente em conjunto com a bateria acima referida

Todos os componentes eléctricos do scalacombi estão protegidos contra a entrada de salpicos de água e humidade.

(*) A autonomia e a velocidade de ascensão variam em função das condições locais de circulação e do peso da pessoa. A autonomia indicada pode ser atingida em condições de circulação óptimas (bateria recentemente carregada, temperatura ambiente 20 °C, circulação uniforme etc.).

O scalacombi cumpre os requisitos aplicáveis da norma ISO 7676-23.



O scalacombi está em conformidade com a Directiva 93/42/CEE sobre dispositivos médicos.

No âmbito do desenvolvimento contínuo do produto reservamo-nos o direito a alterações técnicas e de desenho.

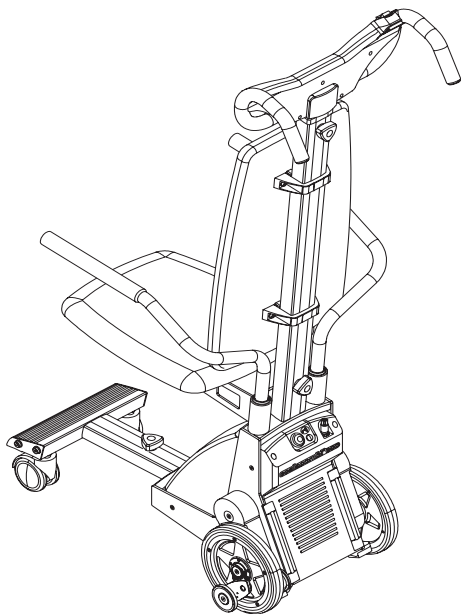
Carregador

Informação técnica e instruções constam das instruções de uso juntamente fornecidas com o carregador.

1.8. Os elementos mais importantes em resumo

(por favor destacar o desenho global na capa)

Manípulo no apoio de pés	1	Suporte para assento e apoio de braço	14
Apoio de pés	2	Tubo vertical	15
Apoio de pés	3	Manípulo do guiador	16
Travão	4	Comando Subir/Descer	17
Roda motriz	5	Guiador	18
Unidade motriz	6	Encosto	19
Tomada de carregamento	7	Assento	20
Botão Lig/Deslig	8	Apoio de braço	21
Sensor para imobilizador	9	Chave do imobilizador	22
Indicação LED	10	Ficha do carregador	23
Tomada para ficha no cabo espiral	11	Indicação LED no carregador	24
Ficha no cabo espiral	12	Ficha de alimentação do carregador	25
Manípulo no tubo vertical	13		



2. Colocação em marcha

O scalacombi e os acessórios eventualmente encomendados são fornecidos pronto para uso por um delegado de firma Alber ou pelo estabelecimento de comércio especializado directamente à sua casa. No aparelho somente é preciso ajustar a altura do guiador em função da estatura da pessoa que controla o aparelho (ver capítulo 2.1).

Um conteúdo fixo de instrução sobre o uso do aparelho é a circulação numa escada (para cima e para baixo), sob a orientação e o controlo da pessoa que dá a instrução. Assim conseguirá aprender de forma relativamente rápida como usar o scalacombi, nomeadamente para circular de forma correcta e segura numa escada.

Ao mesmo tempo ser-lhe-ão entregues as presentes instruções de uso, que contêm, para além da informação técnica, indicações acerca do uso correcto do scalacombi. Por esta razão deve ler com atenção as instruções de uso antes de usar o scalacombi pela primeira vez sem a ajuda de terceiros. Se depois ainda tiver dúvidas, contacte por favor o estabelecimento de comércio especializado onde comprou o produto ou um delegado da firma Alber.



A instrução sobre o uso do scalacombi somente pode ser dada pelo estabelecimento de comércio especializado ou um delegado da firma Alber.



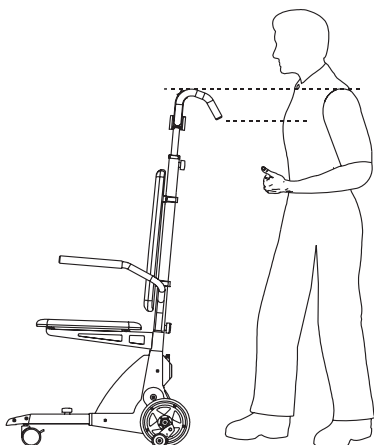
Apenas pessoas que receberam uma instrução do estabelecimento de comércio especializado ou de um delegado da firma Alber estão autorizadas a controlar o scalacombi.



O scalacombi não deve ser usado sem prévia sessão de instrução sobre seu uso.



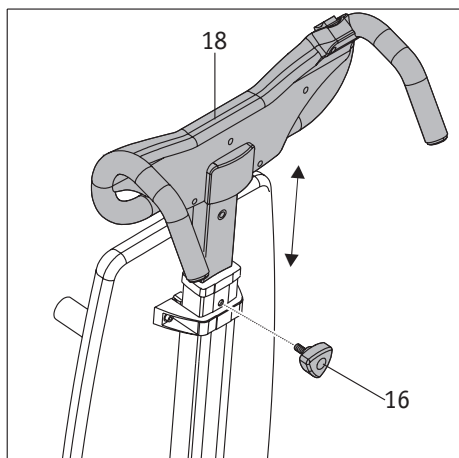
Durante esta instrução também receberá outras informações sobre como circular em escadas.

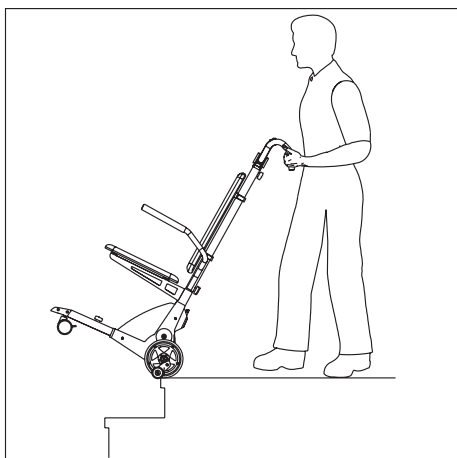
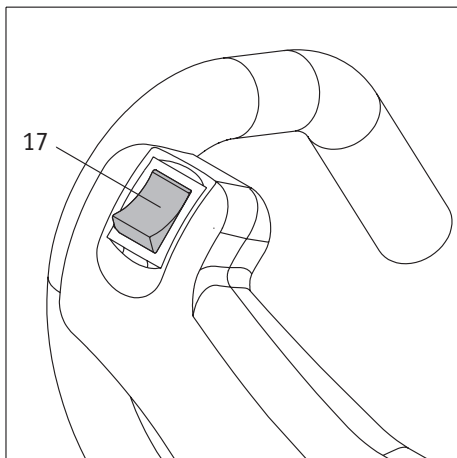
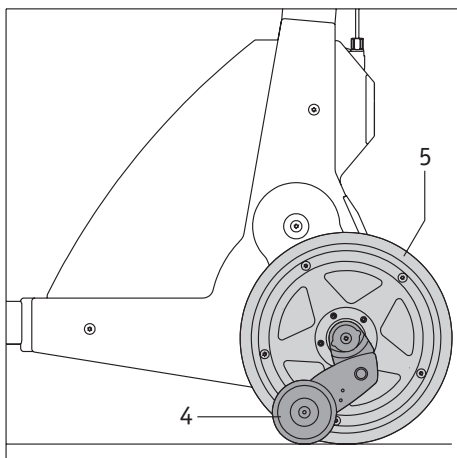
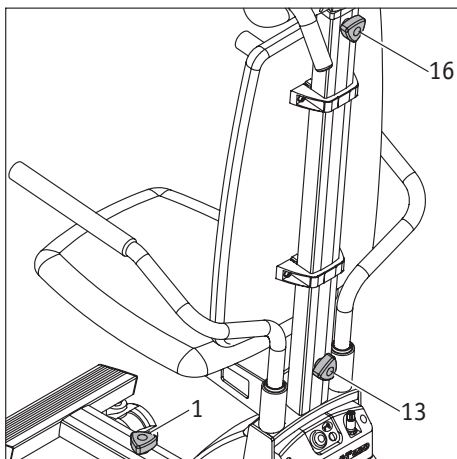


2.1. Adaptação do scalacombi

No sentido de assegurar o comando correcto e um manuseamento confortável, a altura do guiador do scalacombi deve ser ajustado aproximadamente à altura dos ombros ou do peito da pessoa que controla o aparelho. Esta operação em geral será efectuada pelo vendedor especializado ou um delegado de firma Alber no momento da entrega do scalacombi. Se depois voltar a precisar efectuar um ajuste, proceda por favor da seguinte maneira:

- Solte e remova o manípulo [16]. Ao fazer isso, agarre no guiador [18], para este não descer de forma não desejada.
- Puxe o guiador [18] para cima ou para baixo, até uma posição correspondente à altura dos seus ombros.
- Atarraxe novamente o manípulo [16], aproveitando o furo mais oportuno no guiador.
- Aperte o manípulo [16] com suficiente força.





2.2. Ensaio funcional

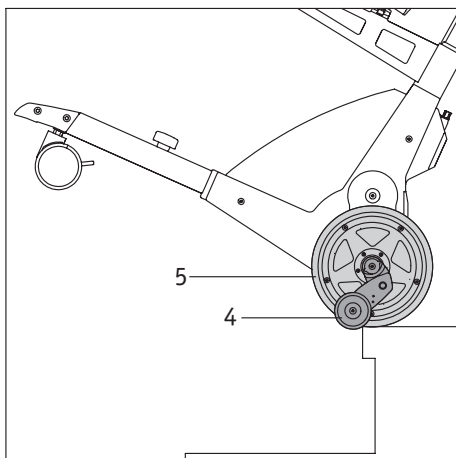
Por princípio, deve subir ou descer escadas somente com a bateria carregada, evitando assim o risco de ficar parado a meio. Pela mesma lógica, também deve testar os travões para conferir a segurança operacional antes de cada subida ou descida das escadas. Este ensaio é efectuado sem a pessoa a transportar sentada no assento e com o scalacombi desligado.

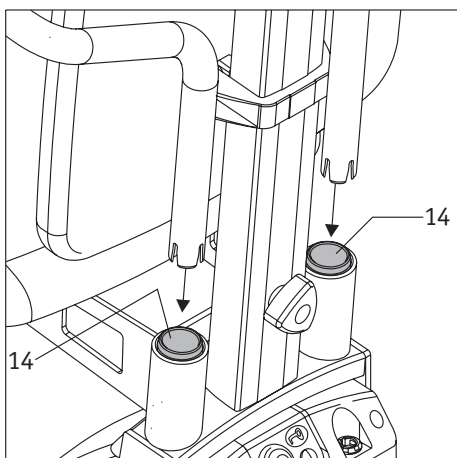
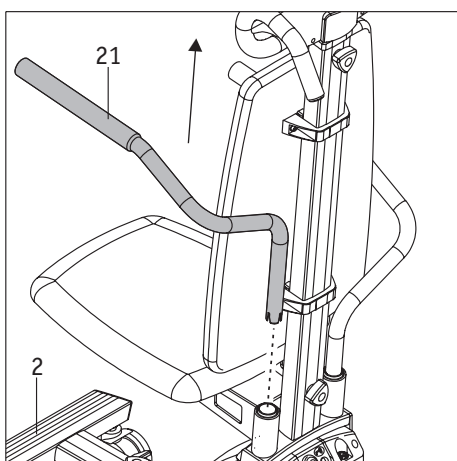
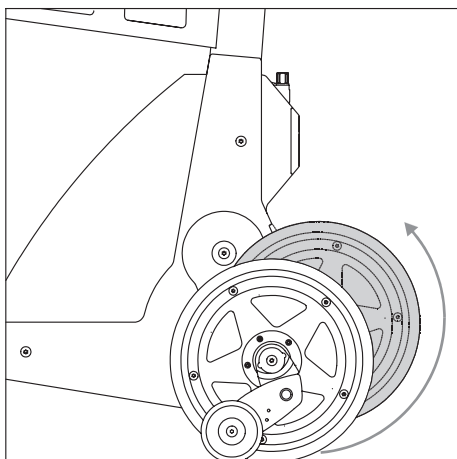
- Verifique se os dois manípulos [13] e [16] estão firmemente atarraxados ao tubo vertical.
- Verifique se o manípulo [1] no apoio de pés está bem apertado.
- Verifique se as duas rodas motrizes [5] e os travões [4] se encontram na posição de empurrar (ver o desenho ao lado para a posição correcta das rodas). Se isto não for o caso, ligue por favor o scalacombi (ver capítulo 2.4). Prima no comando [17] até ambas as rodas virarem até à posição de empurrar, na qual ficarão automaticamente desactivadas.
- Se apesar de ligar e desligar o scalacombi não conseguir ajustar a posição de empurrar correcta, não deve usar o produto.
- Volte a desligar o scalacombi (ver capítulo 2.5).
- Aproxime o scalacombi com cuidado até ao bordo de um degrau.
- Empurre as rodas motrizes [5] devagar para além do bordo do degrau. Os dois travões [4] agora devem actuar para impedir mover o scalacombi para além do bordo.
- Se os dois travões [4] estiverem a funcionar correctamente pode colocar o scalacombi em serviço.



Em caso de uma falha de funcionamento de um ou dos dois travões [4] não usar o scalacombi de maneira nenhuma. Verifique primeiro se eventualmente houve uma entrada de partículas (pequenas pedras ou semelhantes objectos) na zona dos travões [4] que pode ter causado a falha de funcionamento.

Se isto não for o caso, há uma avaria. Dirija-se então logo que possível ao estabelecimento de comércio especializado onde comprou o produto ou a um delegado da firma Alber. De maneira nenhuma deve usar o scalacombi sem proceder a outras análises.





2.3. Ocupar o assento

Para segurar o scalacombi contra um deslocamento não desejado ao mudar de um assento para outro é necessário recuar as rodas motrizes em relação à posição de empurrar (ver desenho a lado), de modo de a carcaça assentar no chão.

Para isso, ligue o scalacombi (ver capítulo 2.4) e prima o comando [17] na posição de baixo (ver capítulo 3.1). Depois volte a desligar o scalacombi (ver capítulo 2.5). Verifique se o scalacombi está desligado antes de uma pessoa se sentar nele.

Em geral, a pessoa a transportar ir-se-á sentar vindo da frente no assento [20] do scalacombi. Se isto for complicado ou até impossível, é possível remover os apoios de braço [21] para ocupar o assento, por exemplo, fazendo-se ajudar por um dispositivo auxiliar.

- Retire para isso um ou os dois apoios de braço [21] puxando-os para cima.
- Aguarde até a pessoa a transportar ter ocupado o assento do scalacombi, com os pés pousados de forma segura no apoio de pés [2].
- A seguir, volte a inserir os apoios de braço [21] nos respectivos suportes [14] do scalacombi.
- Preste atenção ao engate dos apoios de braço [21] ao inseri-los no suporte [14]. Então já não deve ser possível girá-los.
- Somente depois de a pessoa a transportar ter ocupado de forma segura o assento do scalacombi é permitido ligar o aparelho e iniciar o processo de subir ou descer as escadas.

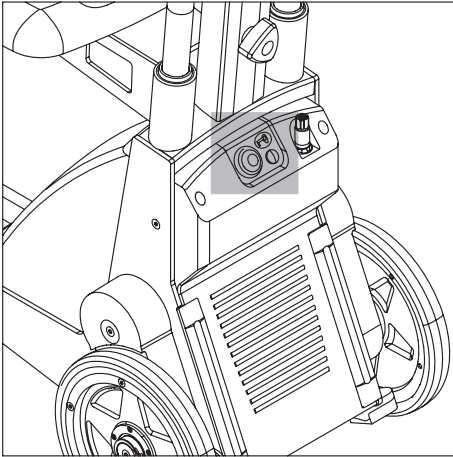
Se, para a pessoa poder ocupar o assento, teve que levar as rodas motrizes do scalacombi à posição recuada, deve agora voltar a colocá-las na posição de empurrar. Para isso, ligue o scalacombi (ver capítulo 2.4) e prima o comando [17] na posição de cima, até o aparelho desligar automaticamente. As rodas agora se encontram na posição de empurrar (ver também o capítulo 3.2)



Se necessário pode ser usado o cinto de segurança dos pés, para fixar as pernas, ou o cinto de segurança abdominal, para segurar a pessoa a transportar. Ambos os cintos são opcionais.



Durante o transporte, preste atenção a que os pés da pessoa estejam apoiados no apoio de pés [2].



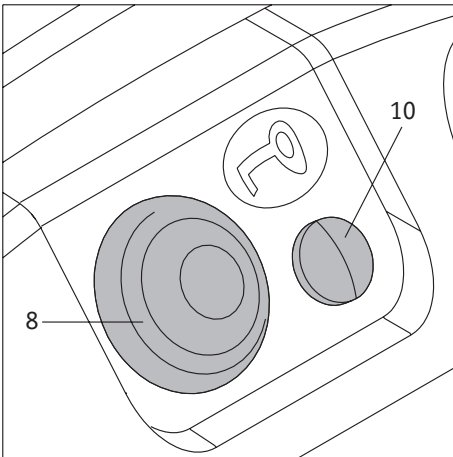
2.4. Ligar o escalacombi

- Prima o botão de ligar/desligar [8] do escalacombi para ligá-lo.
- Depois de ligar faz-se ouvir um curto aviso sonoro e a indicação LED [10] informa do estado operacional do escalacombi (ver capítulo 8).
- Verifique se as duas rodas motrizes [5] e os travões [4] se encontram na posição de empurrar. Prima no comando [17] até ambas as rodas virarem até à posição de empurrar, na qual ficarão automaticamente desactivadas.
- Agora pode iniciar o processo de subir ou descer as escadas (ver capítulo 3).
- Se a circulação nas escadas não for iniciada num prazo de 15 minutos, o sistema automático desliga autonomamente o escalacombi para poupar energia.

2.5. Desligar o escalacombi

Por motivos de poupança de energia, o escalacombi deve ser desligado quando não é utilizado, ou seja, logo após o último processo de subir escadas.

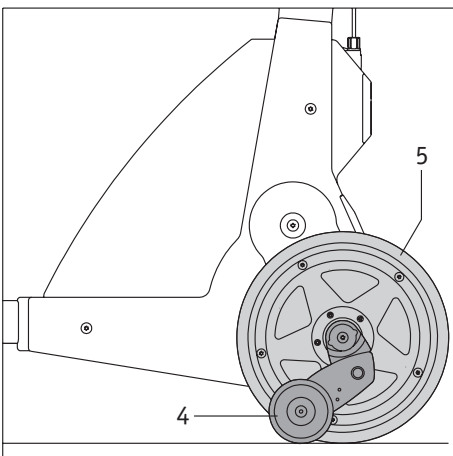
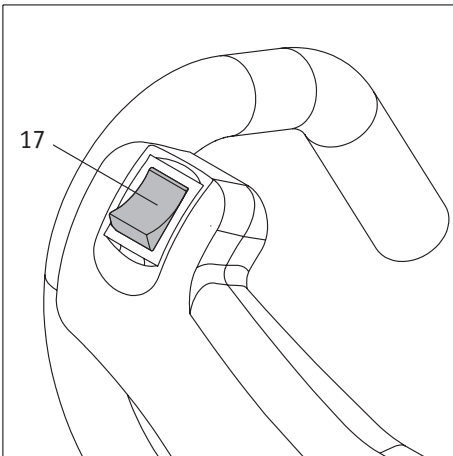
- Prima o comando [17] para levar as duas rodas motrizes [5] e os travões [4] até à posição de empurrar (ver capítulos 2.2 e 2.4).
- Prima o botão de ligar/desligar [8].
- Um aviso sonoro longo faz-se ouvir, e o escalacombi desliga totalmente.

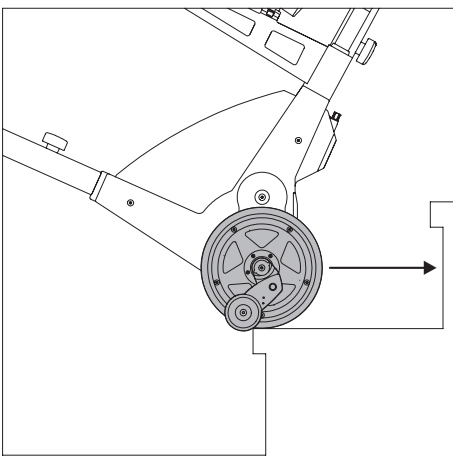
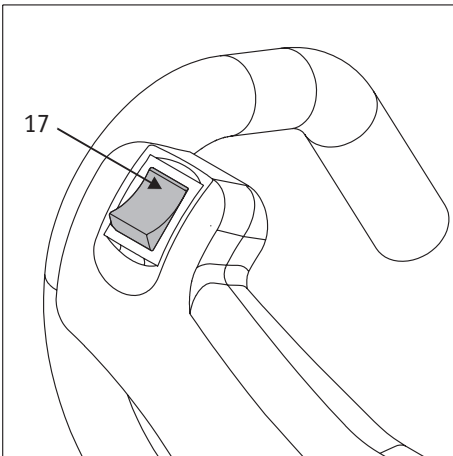
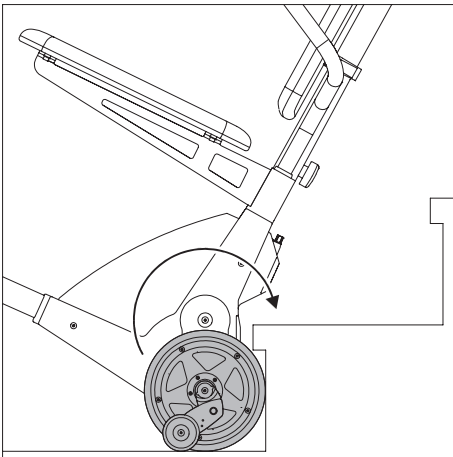
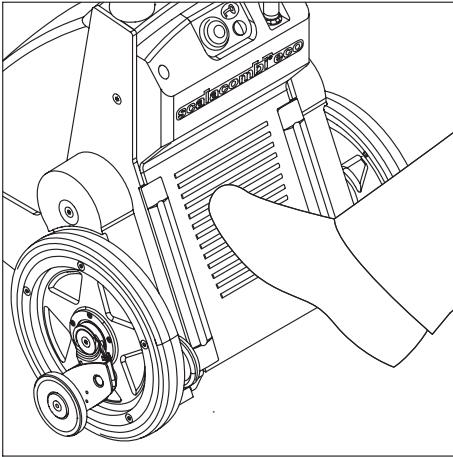


O escalacombi só deve ser desligado em terreno plano e apenas em situações de emergência extrema durante uma deslocação na escada. Consultar neste contexto também os avisos de segurança do capítulo 3.4



Por favor actue somente com os dedos no botão de ligar/desligar [8], nunca com os pés!





3. Circular numa escada

Aquando da instrução sobre o aparelho já foi informado sobre a circulação em escadas. Igualmente já teve a oportunidade de circular, sob a orientação do seu concessionário ou de um delegado da firma Alber, pela primeira vez numa escada. No entanto, mesmo assim deveria ler os avisos seguintes novamente e com atenção e, se for necessário, ensaiar os passos numa escada sem estar uma pessoa sentada no scalacombi.

Para transportar uma pessoa eventualmente poderá ser necessário usar o cinto de segurança abdominal e/ou o dos pés, que podem ser adquiridos em opção. A pessoa que controla o aparelho deve decidir sobre a necessidade de usar estes acessórios.

3.1. Subir escadas

- A pessoa a transportar só deve ocupar o assento com o scalacombi posicionado numa superfície segura e plana.
- Verifique se as duas rodas motrizes [5] e os travões [4] se encontram na posição de empurrar (ver capítulo 2.2).
- Comprove se a pessoa a transportar se encontra posicionada de forma segura no scalacombi.
- Se ainda não estiver ligado, ligue agora o scalacombi actuando no botão de ligar/desligar [8] (ver capítulo 2.4).
- Incline o scalacombi aproximando-o a si, até atingir o ângulo de inclinação óptimo (o aparelho e a pessoa a transportar estão em equilíbrio). Este ângulo de inclinação deve manter durante a deslocação inteira.
- Para inclinar o scalacombi pode encostar um pé na área entre as duas rodas (ver desenho).
- Aproxime-se das escadas, até as duas rodas encostarem no primeiro degrau (ver desenho).
- Para subir um degrau, deve premir o comando [17] na posição de cima e mantê-lo premido durante o processo inteiro de subir o degrau. O scalacombi em simultâneo deve ser puxado em sentido da pessoa que controla o aparelho.
- Depois de ter ultrapassado totalmente o degrau, a função de subir será automaticamente interrompida. Somente agora deve soltar o comando.
- O scalacombi agora se encontra no bordo extremo do degrau ultrapassado e deve ser então aproximado ao degrau seguinte.
- Prima novamente na posição de cima do comando [17] e suba o degrau seguinte.
- Repita os passos acima descritos até subir os degraus todos.
- Depois de ultrapassar o último degrau deve estacionar o scalacombi numa superfície segura (de maneira nenhuma directamente à beira das escadas!).
- Leve as duas rodas motrizes [5] e os travões [4] até à posição de empurrar (ver capítulo 2.2).
- Desligue o scalacombi.
- A pessoa transportada agora pode sair do aparelho.



Se soltar o comando de subir/descer [17] durante o processo de subir, as rodas são paradas de imediato. Mas isto só deveria acontecer em situações de extrema emergência (ver capítulo 3.4).



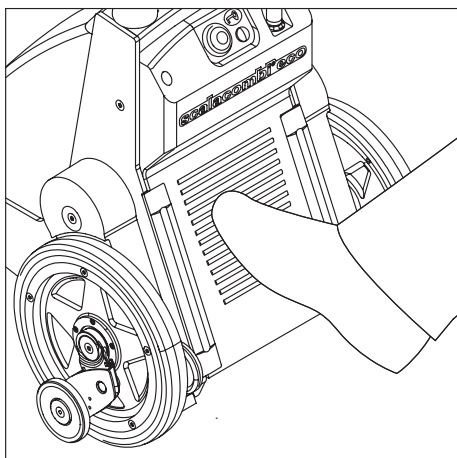
Circule somente em escadas que não estão molhadas nem enceradas. Tapetes e alcatifas devem estar colocados de forma protegida contra deslocamento. A altura dos degraus não deve ser superior a 20 cm nem inferior a 14 cm.



Nunca solte o guiador durante a deslocação na escada.

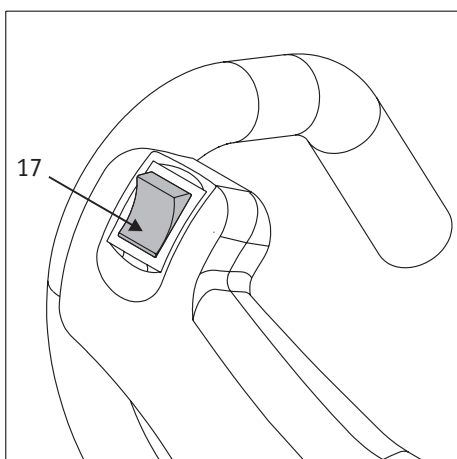
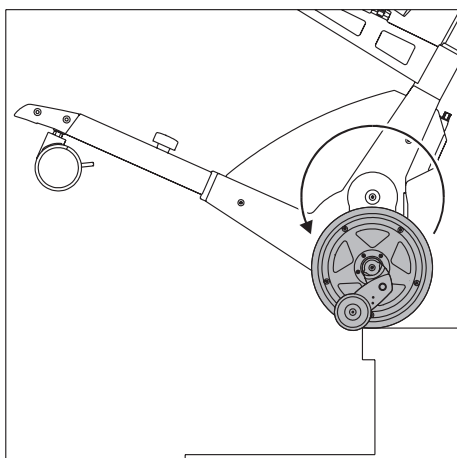


A pessoa a transportar só deve sair do scalacombi quando se encontra numa superfície segura, nunca directamente à beira das escadas, em cima.



3.2. Descer escadas

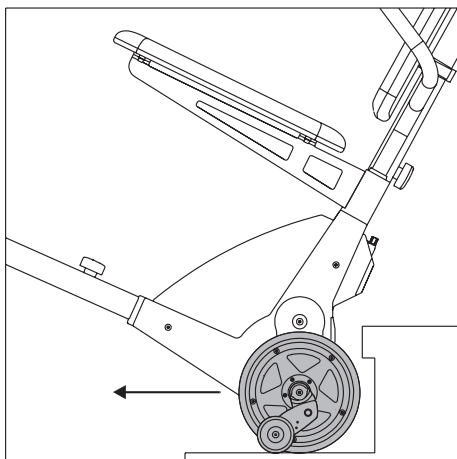
- A pessoa a transportar só deve ocupar o assento com o scalacombi posicionado numa superfície segura e plana, de maneira nenhuma à beira das escadas a descer.
- Verifique se as duas rodas motrizes [5] e os travões [4] se encontram na posição de empurrar (ver capítulo 2.2).
- Comprove se a pessoa a transportar se encontra posicionada de forma segura no scalacombi.
- Se ainda não estiver ligado, ligue agora o scalacombi actuando no botão de ligar / desligar [8] (ver capítulo 2.4).
- Incline o scalacombi aproximando-o a si, até atingir o ângulo de inclinação óptimo (o aparelho e a pessoa a transportar estão em equilíbrio). Este ângulo de inclinação deve manter durante a deslocação inteira.
- Para inclinar o scalacombi pode encostar um pé na área entre as duas rodas (ver desenho).
- Aproxime-se devagar até ao primeiro degrau, até os travões das duas rodas bloquearem e impedirem continuar a deslocação (ver desenho).
- Para descer um degrau, deve premir o comando [17] na posição de baixo e mantê-lo premido durante o processo inteiro de descer o degrau. O scalacombi em simultâneo deve ser empurrado, pela pessoa que controla o aparelho, ligeiramente à frente.
- Depois de ter ultrapassado totalmente o degrau, a função de descer será automaticamente interrompida. Somente agora deve soltar o comando.
- O scalacombi agora se encontra um degrau abaixo e deve ser levado com cuidado até ao bordo deste degrau (ver desenho na página seguinte).
- Prima novamente na posição de baixo do comando [17] e desça o degrau seguinte.
- Repita os passos acima descritos até subir os degraus todos.
- Depois de ultrapassar o último degrau deve estacionar o scalacombi numa superfície segura.
- Leve as duas rodas motrizes [5] e os travões [4] até à posição de empurrar (ver capítulo 2.2).
- Desligue o scalacombi.
- A pessoa transportada agora pode sair do aparelho.



Se soltar o comando de subir/descer [17] durante o processo de descer, as rodas são paradas de imediato. Mas isto só deveria acontecer em situações de extrema emergência (ver capítulo 3.4).



Circule somente em escadas que não estão molhadas nem enceradas. Tapetes e alcatifas devem estar colocados de forma protegida contra deslocamento. A altura dos degraus não deve ser superior a 20 cm nem inferior a 14 cm.



Nunca solte o guiador durante a deslocação na escada.



A pessoa a transportar só deve sair do scalacombi quando se encontra numa superfície segura, nunca directamente à beira das escadas a descer, em cima.



Durante o processo de descer, empurre o scalacombi sempre ligeiramente para frente.

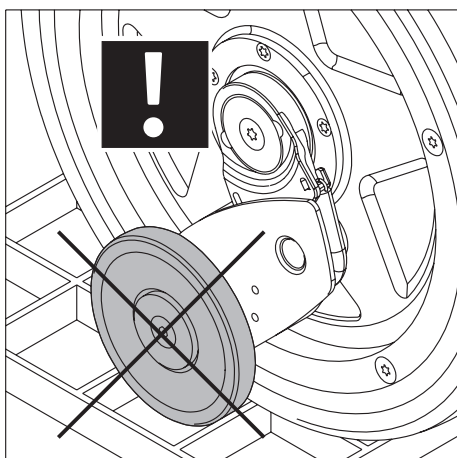
3.3. Circular em escadas caracol

A circulação em escadas caracol em princípio requer as mesmas operações de comando que foram descritas nos capítulos 3.1 e 3.2.

Não obstante, deve ter presente que ao circular numa escada caracol a roda do lado interior percorre um trajecto mais curto do que a roda do lado exterior. Por esta razão é necessário virar o scalacombi de acordo com o sentido da espiral ao subir as escadas.



Nunca solte o guiador durante a deslocação na escada.



3.4. Circular em escadas com degraus de grade

Em escadas cujos degraus são compostos parcial ou integralmente por grades, é preciso ter cuidado especial!

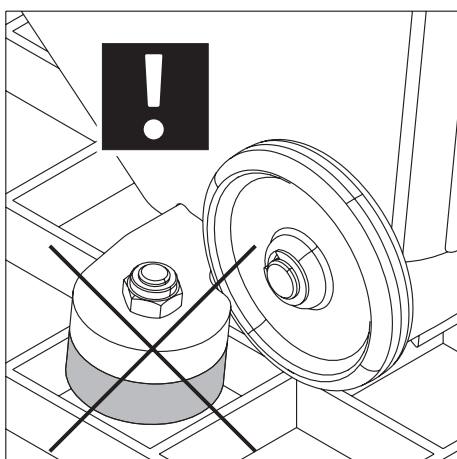
Em grelhas de malha larga

- os travões do scalacombi eventualmente podem deixar de estar totalmente funcionais
- é possível que os bicos de borracha colocados no scalacombi fiquem entalados na malha da grelha ao pousar o aparelho na grelha.



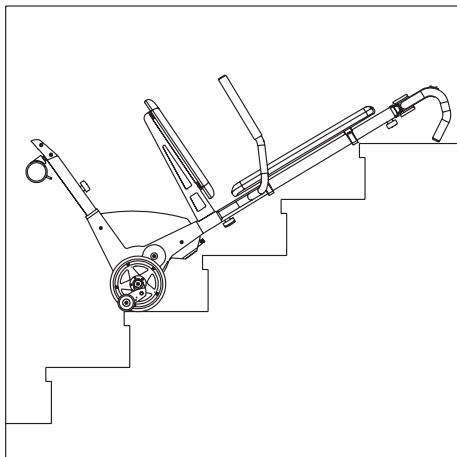
Antes de iniciar uma subida planeada é necessário efectuar um ensaio (sem pessoa sentada!) com o scalacombi.

Se os bicos ficarem entalados ou os travões perderem sua função, não deve usar o scalacombi para circular na escada.



De maneira nenhuma transitar grelhas molhadas ou escorregadias. Em escadas no exterior de edifícios é preciso ter atenção a que as grelhas não estejam sujas com folhas de árvore ou de papel molhadas. Neste caso existe perigo de escorregar, razão pela qual a escada não deve ser transitada.

Escadas cobertas de gelo também não devem ser transitadas.



3.5. Interrupção da circulação

A circulação numa escada deve ser efectuada sempre sem qualquer interrupção. Isto significa que o comando de subir/descer [17] deve ser mantido premido durante o tempo inteiro que é preciso para superar um degrau e o automatismo ter concluído o processo. Em geral, a circulação só deve ser interrompida em situações de emergência, por exemplo, quando a pessoa a transportar precisar de assistência médica.

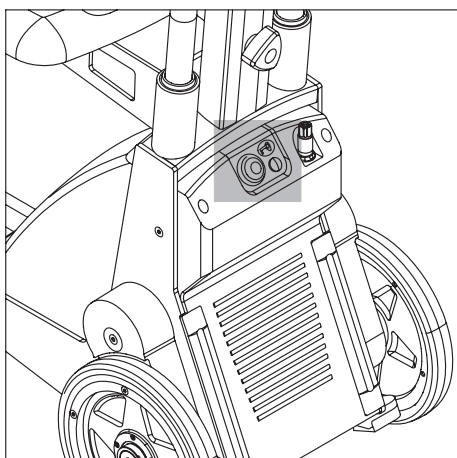
Se nestes casos for necessário alarmar a terceiros, é possível estacionar o scalacombi na escada da forma como mostra a ilustração.

Tenha o cuidado de não deixar a pessoa transportada abandonada: Mantenha-se sempre numa posição visível e a uma distância acessível.

A pessoa que está sentada no scalacombi deve permanecer tranquila durante a interrupção da subida/descida, ou seja, não deve começar a mexer-se, ainda que tiver medo.

Se o scalacombi não estiver equipado com um apoio de cabeça, aconselha-se posicionar a cabeça da pessoa a transportar numa posição adequada e confortável. Use, eventualmente, peças de roupa para almofadar a base de apoio.

Por favor tenha presente que o scalacombi se desliga automaticamente após um período de 15 minutos de inactividade.

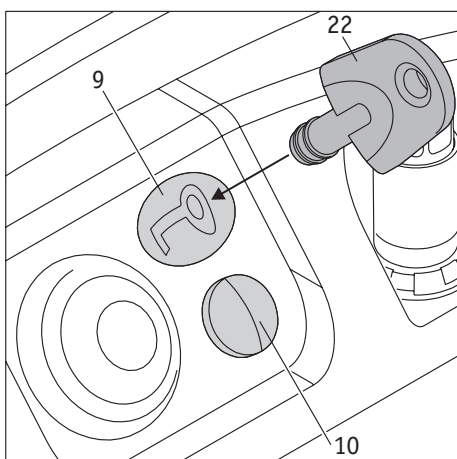


4. Imobilizador

O imobilizador pode ser activado para proteger o scalacombi contra uso não autorizado. Para activar o imobilizador utilize a chave juntamente fornecida [22]

4.1. Activar o imobilizador

- Ligue o scalacombi (ver capítulo 2.4).
- Encoste a chave [22] no sensor [9] assinalado com o símbolo da chave. É emitido um aviso sonoro longo, a indicação LED [10] apaga e o aparelho será automaticamente desligado.
- Ao voltar a ligar o scalacombi, agora serão emitidos de 30 em 30 segundos 4 sinais sonoros. A indicação LED [10] acende com luz verde intermitente. A função de subir escadas está desactivada, não é possível mover as rodas.



4.2. Desactivar o imobilizador

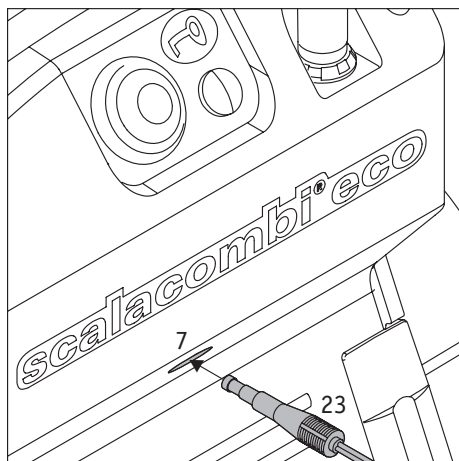
- Ligue o scalacombi (ver capítulo 2.4).
- Encoste a chave [22] no sensor [9] assinalado com o símbolo da chave. É emitido um aviso sonoro curto.
- Depois de ligar, a indicação LED [10] informa do estado operacional do scalacombi (ver capítulo 8).



O imobilizador só pode ser activado/desactivado se o scalacombi foi ligado antes.

5. Desactivação automática

Se não transitar nenhuma escada com o scalacombi num prazo de 15 minutos, o aparelho será automaticamente desligado para poupar energia. As duas rodas então permanecem na posição que tiveram durante a desactivação automática e devem, portanto, ser levadas – se necessário – à posição de empurrar, actuando para isso no comando [17] ao ligar o scalacombi da próxima vez.



6. Bateria

6.1. Carregar a bateria

O scalacombi está equipado com uma bateria potente que permite subir até 200 degraus de escada. No entanto, conforme a utilização do scalacombi é necessário voltar a carregar a bateria para evitar a paragem não desejada no meio da escada por causa de uma bateria descarregada.

- Desligue o scalacombi (ver capítulo 2.5).
- Insira primeiro a ficha do carregador [23] na tomada de carregamento [7] que se encontra abaixo da consola de comando.
- A seguir, insira a ficha de alimentação [25] do carregador numa tomada eléctrica.
- Aviso: Em função do país onde estiver, deve usar o adaptador juntamente fornecido para ligar a ficha de alimentação [25] à rede de alimentação eléctrica.
- Durante o processo de carregamento, a indicação LED no carregador [24] muda para luz laranja permanente.
- No fim do carregamento, a indicação LED no carregador [24] acende com luz verde.
- Depois de carregar a bateria, remova primeiro a ficha [23] da tomada de carregamento [7] e, a seguir, a ficha de alimentação [25] (ou o respectivo adaptador) do carregador da tomada eléctrica.

Não é possível ligar o scalacombi durante o processo de carregamento. Somente depois de ter retirado a ficha [23] do carregador volta ser possível ligar o aparelho.



Tenha sempre o cuidado de carregar a bateria depois de cada uso do scalacombi. O carregador muda automaticamente para conservação da carga quando a bateria estiver totalmente carregada. Por favor observe também os avisos que constam das instruções de uso juntamente fornecidas com o carregador.

Por motivos de poupança de energia, não deixe o carregador mais de 24 horas ligado à rede, depois de ter carregado a bateria.

Por princípio deve verificar a carga da bateria antes de iniciar qualquer deslocação. A bateria sempre deveria estar totalmente carregada.

6.2. Informações acerca da bateria

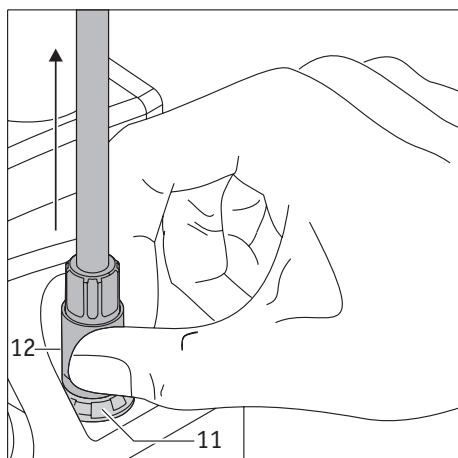
A bateria do seu scalacombi é recarregável e dispensa de medidas de manutenção. A vida útil das baterias depende fundamentalmente dos ciclos de carregamento/descarregamento. Por exemplo, as baterias de chumbo permitem mais de 1.000 descargas parciais e aproveitar mais de 200 vezes a capacidade inteira desde que se evite descargas excessivas. A electrónica instalada no scalacombi monitoriza permanentemente o estado de carga e impede descargas excessivas.

- Evite o descarregamento total da bateria. Carregue a bateria do scalacombi portanto após cada descarga parcial, ou seja, após cada uso.

- Se a bateria for guardada (sem carregá-la) durante um período mais longo de tempo, a sua capacidade diminui. Porém, depois de alguns ciclos de carregamento / descarregamento volta a possuir a capacidade inteira.
- A capacidade plena da bateria apenas é atingida após 3–4 ciclos de carregamento / descarregamento.
- Em caso de uso errado da bateria pode emanar líquido electrolítico. O líquido pode provocar ferimentos na pele ou danificar a roupa.
- Em caso de contacto da pele ou dos olhos com o electrólito, é necessário lavar as partes afectadas imediatamente com abundante água limpa e consultar de imediato um médico.
- Não expor as baterias ao fogo ou incinerá-las. Isto pode levar à explosão das baterias.
- Não ligar a bateria em curto-circuito. Um curto-circuito provoca correntes eléctricas muito altas, capazes de danificar a bateria ou o scalacombi.
- No fim da vida útil da bateria, a Alber ou seus concessionários retomam a bateria para encaminhá-la ao tratamento de resíduos mais adequado.
- Em caso de uma eventual troca da bateria aconselha-se usar somente as baterias comercializadas pela Alber. O scalacombi foi projectado para apresentar prestações excelentes quando usado em conjunto com as baterias provenientes da Alber.



A bateria do seu scalacombi pode ser carregada e descarregada em qualquer posição. A bateria é equiparável, em termos de segurança, às pilhas secas e está aprovada, pelo DOT (Departamento dos Transportes dos EUA) e pela IATA (acrónimo em português AITA: Associação Internacional de Transporte Aéreo), para o transporte aéreo.



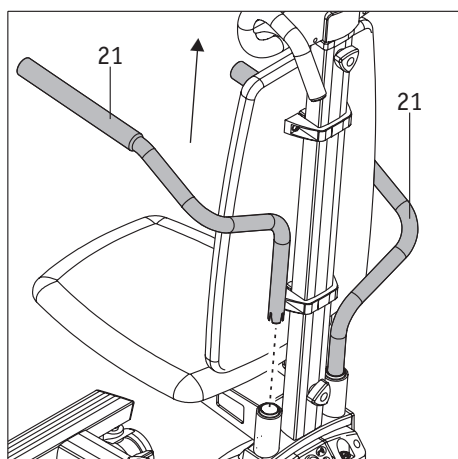
7. Transporte e armazenamento

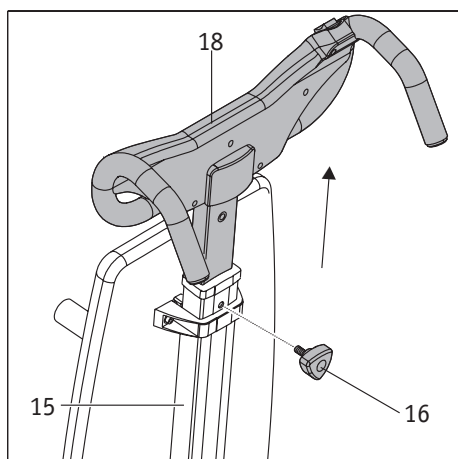
7.1. Desmontagem e montagem dos componentes

Para transportar o seu scalacombi, este se deixa desmontar sem necessidade de ferramentas. A quantidade de componentes que precisa realmente desmontar depende, por exemplo, do espaço disponível para arrumar o produto. Portanto só deve desmontar o scalacombi à medida que for necessário. A seguir serão descritos os passos individuais para uma desmontagem gradual.

- Em primeiro lugar deve remover o cabo em espiral proveniente do guiador. Para isso, agarre no casquilho de travamento da ficha [12], comprima-o e puxe então a ficha [12] para fora da tomada [11] da consola de comando.
- Retire os dois apoios de braço [21], puxando-os para cima.

(continua na página seguinte)





- Solte e retire o manípulo de cima [16] e puxe então o guiador [18] totalmente para fora do tubo vertical [15].
- Solte e retire o manípulo de baixo [13] e desmonte o tubo vertical [15], juntamente com o encosto [19] fixado nele, totalmente do accionamento.
- Retire o assento [20], puxando-o para cima.
- Solte e retire o manípulo [1] e desmonte o apoio de pés [3] totalmente do accionamento.

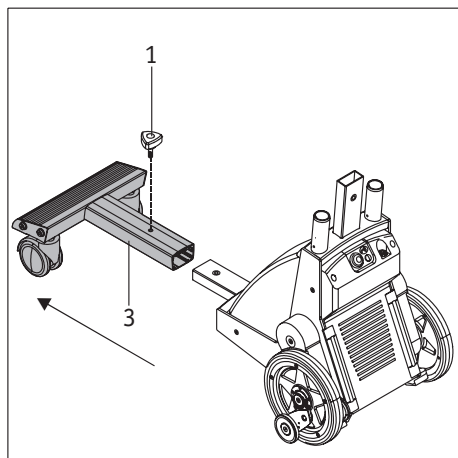
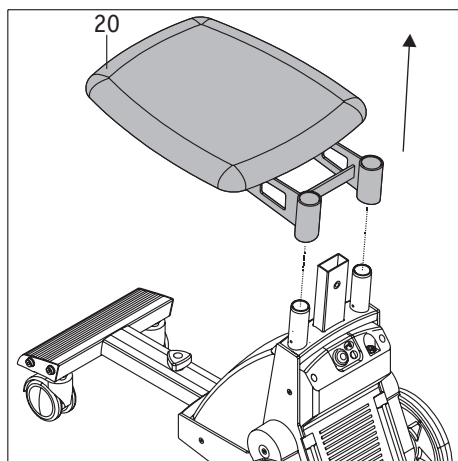
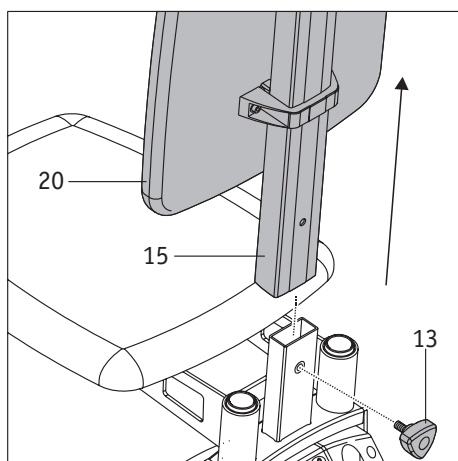
Após estes poucos passos o seu scalacombi fica desmontado em seus componentes individuais.

Para levantar a unidade motriz é possível pegar nos tubos rectangulares expostos. Para não sujar as mãos ou a roupa é aconselhável passar primeiro com um pano húmido pelos tubos para limpá-los.

A montagem do scalacombi é efectuada efectuando os passos em ordem inversa. Por favor lembre-se que os 3 manípulos, [1], [13] e [16], depois devem ser bem apertados. Igualmente é necessário voltar a alinhar o guiador à altura dos ombros da pessoa que controla o aparelho (ver capítulo 2.1).



Para transportar o scalacombi nunca toque nas rodas nem introduza as mãos nelas. Agarre o scalacombi durante o transporte somente nos tubos rectangulares expostos, conforme acima descrito. Para não ligar, sem querer, o aparelho durante o transporte ainda é necessário tirar a ficha [12] da tomada [11] que se encontra na consola de comando.

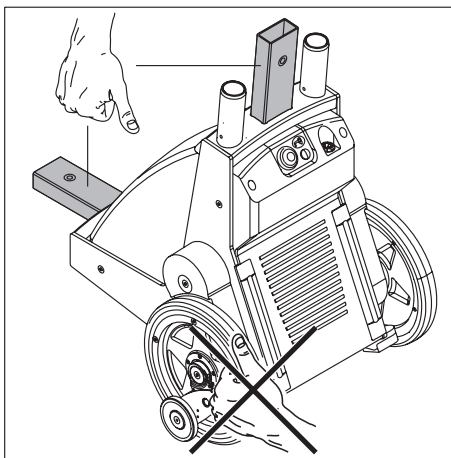


7.2. Avisos acerca do armazenamento e do transporte

Durante o transporte, o scalacombi e seus componentes individuais devem ser seguros de forma que não possam ser um perigo para os tripulantes durante uma travagem. Para prender o produto e seus componentes num automóvel recomendamos, embora apenas de forma indicativa (não assumimos qualquer responsabilidade neste âmbito), usar, por exemplo, cintos de tecido suficientemente robustos.

Se existirem, no seu país, normas e regulamentos nacionais ou regionais quanto à forma como segurar o scalacombi e seus componentes individuais, deve naturalmente proceder em conformidade com estas normas e regulamentos.

A Ulrich Alber GmbH e seus representantes não poderão ser responsabilizados por acidentes de qualquer tipo e suas consequências, que surgem por não ter observado os avisos acima.



8. Indicação LED e mensagens de erro

Indicação LED	Sinal sonoro	Significado	O que fazer?
Luz verde permanente	Sem sinal	Bateria carregada a mais de 60 %.	Circulação com o scalacombi possível sem quaisquer limitações
Luz amarela permanente	Sem sinal	Bateria carregada entre 30 % e 60 % da cap. total.	Circulação com o scalacombi possível sem quaisquer limitações
Luz amarela intermitente	Cada 60 segundos soam 4 sons de aviso curtos	Bateria carregada entre 10 % e 30 % da cap. total.	Circulação com o scalacombi é possível, mas a bateria precisa ser carregada brevemente
Luz intermitente alternada vermelho/amarelo	Cada 60 segundos soam 4 sons de aviso curtos	Carga da bateria inferior a 10 %.	Por causa da pouca energia disponível, o scalacombi apenas pode circular escada abaixo (descer a escada)
Luz vermelha intermitente	Som permanente	A bateria está vazia.	A bateria está vazia, já não é possível circular. Carregar a bateria de imediato (ver capítulo 6)
Luz verde intermitente	Cada 30 segundos soam 4 sons de aviso curtos	O imobilizador está activado, não é possível circular.	Desactivar o imobilizador (ver capítulo 4)
Luz vermelha permanente	Som permanente	Grave falha do aparelho, já não é possível circular.	Contactar o estabelecimento de comércio especializado ou um delegado da Alber.
Deslig.	Som de aviso longo	O scalacombi foi desligado.	
Após o sinal sonoro curto: Um dos sinais ópticos acima referidos	Sinal sonoro curto, a seguir um sinal óptico	O scalacombi foi ligado.	

9. Ajuda para resolver falhas de funcionamento

O que fazer quando ...	Medida de correcção	Contactar ...
os travões deixam de actuar como esperado durante o ensaio funcional?	Limpar as rodas e os tambores dos travões com álcool etílico.	
os travões deixam de actuar como esperado apesar da limpeza?	Não usar o scalacombi de maneira nenhuma.	o estabelecimento de comércio especializado ou um delegado da Alber
a bateria já não se deixa carregar?	Esta falha só pode ser corrigida na fábrica.	o estabelecimento de comércio especializado ou um delegado da Alber
não é possível ligar o scalacombi?	Retirar o carregador se este estiver ligado ao aparelho.	
não é possível ligar o scalacombi, apesar de ter retirado o carregador?	Esta falha só pode ser corrigida na fábrica.	o estabelecimento de comércio especializado ou um delegado da Alber
o scalacombi fica parado ao subir a escada?	Deite o scalacombi para trás. Os travões de segurança automáticos impedem que continue a rolar para além do bordo do degrau.	uma segunda pessoa para ajudar a transportar o scalacombi degrau a degrau para cima ou para baixo.
o comando de subir/descer [17] ou o botão de lig./deslig. [8] estão encravados?	Não usar o scalacombi de maneira nenhuma.	o estabelecimento de comércio especializado ou um delegado da Alber

10. Avisos de segurança e sobre perigos

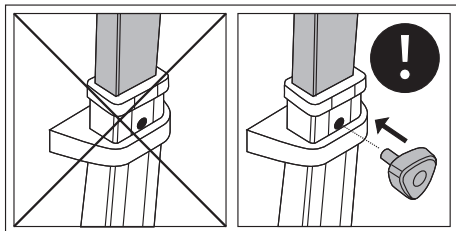
10.1. Avisos gerais de segurança e sobre perigos

A segurança e o bem-estar da pessoa a transportar tem prioridade absoluta durante as operações de subir ou descer escadas. Por isso deve respeitar conscientemente os avisos de segurança abaixo. Observe também as recomendações que recebeu do seu revendedor ou do delegado da Alber durante a sessão de instrução.

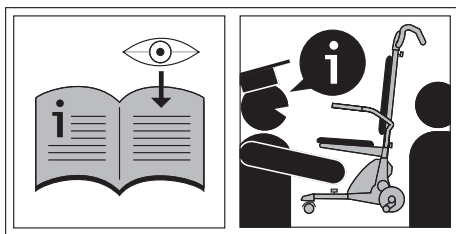
- Para transportar uma pessoa eventualmente poderá ser necessário usar o cinto de segurança abdominal e/ou o dos pés, que podem ser adquiridos em opção. A pessoa que controla o aparelho deve decidir sobre a necessidade de usar estes acessórios.
- Antes e depois de cada circulação, as duas rodas motrizes [5] e os travões [4] devem ser levados à sua respectiva posição de empurrar (ver capítulo 2.2).
- Quando uma pessoa monta ou sai do scalacombi, este deve estar sempre desligado.
- Se a pessoa a transportar se queixar de enjoo ao subir ou descer a escada, deve concluir a circulação o antes possível e prestar assistência à pessoa.
- Durante a subida, e por causa da inclinação pouco habitual que implica, algumas pessoas podem queixar-se de dores musculares na zona do pescoço. Nestes casos aconselha-se colocar o encosto de cabeça opcional no scalacombi.
- O scalacombi de maneira nenhuma deve ser solto numa escada. Somente em situações de emergência é permitido encostá-lo para trás.
- Por princípio, uma circulação iniciada deve ser concluída. Não obstante, se uma interrupção for inevitável, deve encostar o scalacombi para trás na escada. Graças aos travões de segurança o rolar para além do bordo do degrau é impedido.
- A pessoa a transportar deve encontrar-se numa posição tranquila e relaxada durante a subida/descida de escadas. Porém, se alguma vez executar movimentos bruscos (p. ex., por motivo de doença), deve interromper a circulação na escada de imediato. Encoste o scalacombi para trás na escada (ver capítulo 3.4). Tranquilize a pessoa a transportar antes de continuar a subida/descida.
- Preste atenção a que a pessoa a transportar deixe, durante uma mudança de assento e a subida/descida da escada, os braços pousados de forma relaxada nos encostos de braço. De maneira nenhuma deve agarrar com força nos apoios de braço, porque estes então podem ser removidos de forma não intencional.
- O scalacombi deve ser usado exclusivamente com os acessórios especialmente adaptados ao produto.
- No interior de edifícios, nunca deve circular com o scalacombi em escadas molhadas, escorregadias ou encerradas. Evite também alcatifas e tapetes colocados de forma solta.
- No exterior de edifícios, nunca circule com o scalacombi em superfícies molhadas, escorregadias, geladas ou cobertas com folhas de árvore ou de papel.
- Em escadas cujos degraus são compostos parcial ou integralmente por grades, é preciso ter cuidado especial! Antes de iniciar uma subida é necessário efectuar um ensaio (sem pessoa sentada!) com o scalacombi. Se os bicos ficarem entalados ou os travões perderem sua função, não deve usar o scalacombi para circular na escada.
- Utilize o scalacombi exclusivamente para circular em escadas com uma altura de degrau mínima de 14 cm, e uma altura de degrau máxima de 20 cm.
- Para andar em escadas deve usar calçado fechado e com solas não derrapantes.
- Nunca solte o guiador durante a deslocação na escada.
- A pessoa a transportar e a pessoa que controla o aparelho nunca devem agarrar nas rodas em rotação, seja durante uma subida/descida de escadas ou durante a limpeza.
- Tenha o cuidado de evitar a entrada de objectos alheios (p.ex., pequenas pedras) no accionamento ou nos travões.
- Durante a circulação numa escada, tanto a pessoa a transportar como a pessoa que controla o scalacombi não devem estar sob efeito de álcool ou de drogas. Medicamentos eventualmente ingeridos também não devem prejudicar a capacidade de condução da pessoa que controla o aparelho.
- O scalacombi não deve ser usado na proximidade de gases combustíveis.
- O scalacombi está equipado com uma bateria potente que permite subir até 200 degraus de escada. No entanto, conforme a utilização do scalacombi é necessário voltar a carregar a bateria para evitar a paragem não desejada no meio da escada por causa de uma bateria descarregada.
- O scalacombi só deve ser usado para transportar pessoas em escadas, e a temperaturas de ambiente entre $-25\text{ }^{\circ}\text{C}$ e $+50\text{ }^{\circ}\text{C}$. A utilização como sistema de deslocação em trajectos curtos para e a partir das escadas é permitida.
- O scalacombi só deve ser desligado em terreno plano e nunca durante uma deslocação na escada. Consultar neste contexto também os avisos de segurança do capítulo 3.4

10.2. Avisos de segurança e sobre perigos no scalacombi

Os autocolantes afixados no scalacombi significam:



O scalacombi só deve ser usado quando o manípulo [16] do guiador estiver atarraxado no tubo vertical [15], e o manípulo [13] na unidade motriz [6]. O guiador [18] assim fica firmemente ligado ao accionamento do scalacombi.



Por esta razão deve ler com atenção as instruções de uso antes de usar o scalacombi pela primeira vez sem a ajuda de terceiros.

O scalacombi apenas deve ser usado por pessoas que participaram numa sessão de instrução dada pelo estabelecimento de comércio especializado ou por um delegado da Alber. Durante a instrução que recebe do seu revendedor ou de um delegado da Alber, deixe-se informar de forma abrangente sobre as funções do scalacombi e a circulação em escadas. Igualmente deve proceder a uma primeira subida/descida de escada para conhecer o comportamento dinâmico do produto.

11. Limpeza e conservação, inspecções técnicas de segurança (manutenção), recuperação após períodos de não utilização e eliminação

Antes de iniciar quaisquer trabalhos de limpeza ou manutenção deve separar o cabo em espiral, proveniente do guiador, da unidade motriz. Para isso, agarre no casquilho de travamento da ficha [12] e puxe esta para fora da tomada [11] que se encontra na consola de comando (ver também o capítulo 7.1).

11.1. Limpeza e conservação

As rodas motrizes [5] e a engrenagem dos travões [4] no interior das mesmas devem ser limpas regularmente com álcool etílico para continuar a assegurar uma travagem óptima. Em caso de uso diário do scalacombi deve limpar estas peças semanalmente, e se o uso for menos intensivo, no mínimo uma vez por mês. No âmbito das inspecções de segurança técnica, que devem ser realizadas de 2 em 2 anos, as rodas motrizes e os travões devem ser controlados e, se necessário, substituídos por peças novas. Os restantes componentes podem ser limpos usando detergentes domésticos suaves.

Em todas as operações de limpeza só devem ser usados panos húmidos, mas nunca molhados. Cuide sempre de impedir a entrada de líquidos ou de humidade no interior do aparelho.

11.2. Inspecções técnicas de segurança (manutenção)

O seu scalacombi é um produto pouco exigente quanto à manutenção. No entanto, deveria controlar regularmente o aperto firme de todos os componentes e acessórios montados. Ao mais tardar 2 anos, o seu scalacombi deve ser submetido a uma inspecção técnica por um perito, cujo objectivo é verificar a funcionalidade e a segurança total do seu produto. Esta inspecção permite, nomeadamente, detectar danos não visíveis, causados pelo uso do sistema, e sinais de desgaste e fadiga. Para marcar esta inspecção deve dirigir-se ao seu concessionário Alber.

Exceptuando a bateria, os dois pneumáticos das rodas e, em particular, os travões, nenhuma peça do sistema de accionamento sofre desgaste considerável. Para poder transmitir, de forma segura e em qualquer altura, a força de accionamento e de travagem do seu scalacombi, deve usar as rodas com perfil suficiente (e sem fissuras!), e os travões sempre com capacidade de travagem suficiente.



Os trabalhos de manutenção e reparação do scalacombi só podem ser efectuados por concessionários autorizados ou pela Alber directamente. Quando notar uma falha ou defeito também deve dirigir-se ao seu concessionário.

11.3. Recuperação após períodos de não utilização

Se recebeu o scalacombi cedido pela Segurança Social, deve contactar a Segurança Social ou o estabelecimento comercial subcontratado para indicar quando já não precisa do aparelho. O scalacombi então pode ser reutilizado de forma simples e económica.

- A Alber recomenda, em função do estado do aparelho, proceder antes de cada reutilização a uma inspecção técnica de segurança. Ao mais tardar 2 anos, o scalacombi deve ser submetido a uma inspecção técnica por um perito, cujo objectivo é verificar a funcionalidade e a segurança total do seu produto.
- O sistema deve ser controlado por sinais de corrosão.
- Para além das instruções de limpeza que constam do capítulo 11.1, deve ser efectuada, antes de voltar a utilizar o scalacombi, uma desinfecção de todas as partes plásticas acessíveis desde fora, do guiador, das duas rodas e dos acessórios opcionais eventualmente montados. Para esta desinfecção com pano deve usar um detergente adequado, seguindo as instruções do fabricante do detergente.

11.4. Eliminação de resíduos



Este aparelho, a bateria e os acessórios são produtos de longa duração.

No entanto, os componentes podem conter substâncias potencialmente perigosas para o meio ambiente, especialmente se forem depositados em locais (p. ex., aterros) onde, de acordo com a legislação nacional ou local aplicável, não devem ser descartados.

O símbolo do “caixote de lixo riscado” (conforme a Directiva 2002/96/CE sobre REEE) é colocado no produto para lembrar da obrigação de encaminhá-lo à reciclagem.

Por favor colabore com as medidas de protecção ambiental e leve o produto no fim da sua vida útil a uma entidade de reciclagem na sua área de residência.

Informe-se, por favor, sobre a legislação nacional e local em vigor acerca da eliminação de resíduos, porque a Directiva REEE não abrange este produto em todos os países da União Europeia. Na Alemanha, por exemplo, este produto, sendo considerado um meio de transporte, não é abrangido pela transcrição da Directiva REEE.

Em alternativa, poderá pedir à Alber ou aos concessionários Alber recepcionar os componentes para encaminhá-los ao tratamento correcto e compatível com o meio ambiente.

12. Garantia e responsabilidade

12.1. Garantia contra defeitos

A Alber garante o estado sem defeitos do scalacombi no momento da sua entrega. O direito à garantia expira após um prazo de 24 meses após o fornecimento do scalacombi.

12.2. Garantia de durabilidade

O prazo de garantia de durabilidade do scalacombi é de 24 meses (12 meses para a bateria) e começa a contar a partir do dia da entrega do aparelho ao comprador. A garantia de durabilidade não cobre:

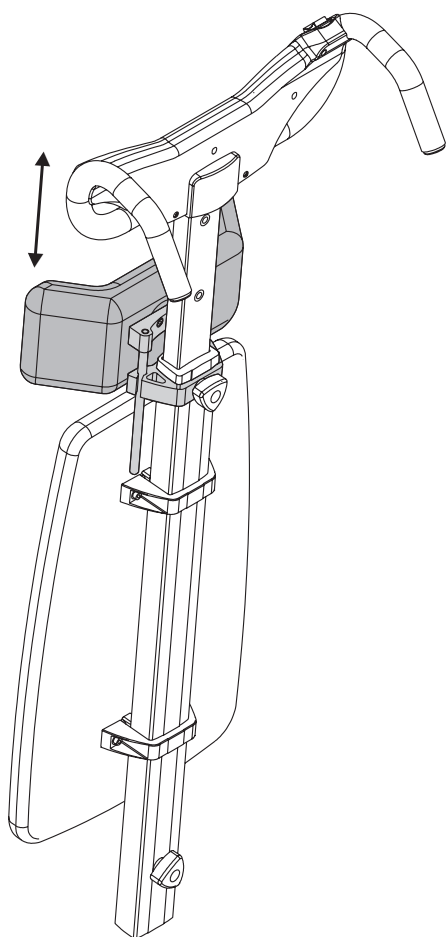
- Peças de desgaste.
- Trabalhos de manutenção que se tornam necessários em função do uso diário.
- Defeitos causados por desgaste natural, má utilização, nomeadamente por causa de desrespeito das indicações constantes das presentes instruções de uso, danificação por descuido, exposição a fogo ou água, força maior e quaisquer outros motivos que se encontram fora do poder de influência da Alber.
- Inspecção do aparelho sem verificar a existência de defeitos.
- Aparelhos cujo número de série foi alterado, manipulado ou removido.

Aplicam-se em todos os casos as condições gerais de venda da Ulrich Alber GmbH.

12.3. Responsabilidade legal

A Ulrich Alber GmbH na sua qualidade como fabricante do scalacombi não poderá ser responsabilizada por falta de segurança quando se verifica uma ou várias situações das abaixo listadas:

- O scalacombi foi usado de forma incorrecta e indevida.
- Omissão da manutenção bi-anual do scalacombi, a efectuar por um concessionário autorizado ou pela Ulrich Alber GmbH.
- Colocação do scalacombi em serviço sem observar as indicações das presentes instruções de uso.
- Operação do scalacombi sem carga suficiente da bateria.
- Execução de reparações ou de outros trabalhos por pessoas não autorizadas.
- Montagem ou união de peças alheias ao scalacombi.
- Desmontagem de peças do scalacombi.



13. Acessórios opcionais

13.1. Apoio de cabeça

Para proteger a zona da cabeça /do pescoço durante a circulação em escadas, recomenda-se montar o apoio de cabeça disponível como opção. A altura do apoio de cabeça deixa-se ajustar movimentando a guia para cima ou para baixo, o travamento depois é automático. O apoio de cabeça é montado pelo comércio especializado. Contacte o seu revendedor também quando desejar encomendar o encosto de cabeça posteriormente.