

alber

**DAMIT TREPPENSTEIGEN
EINFACH WIRD.**

scalacombi® eco

Gebrauchsanweisung

D

User manual

GB/US

Instructions d'utilisation

F

Istruzioni per l'uso

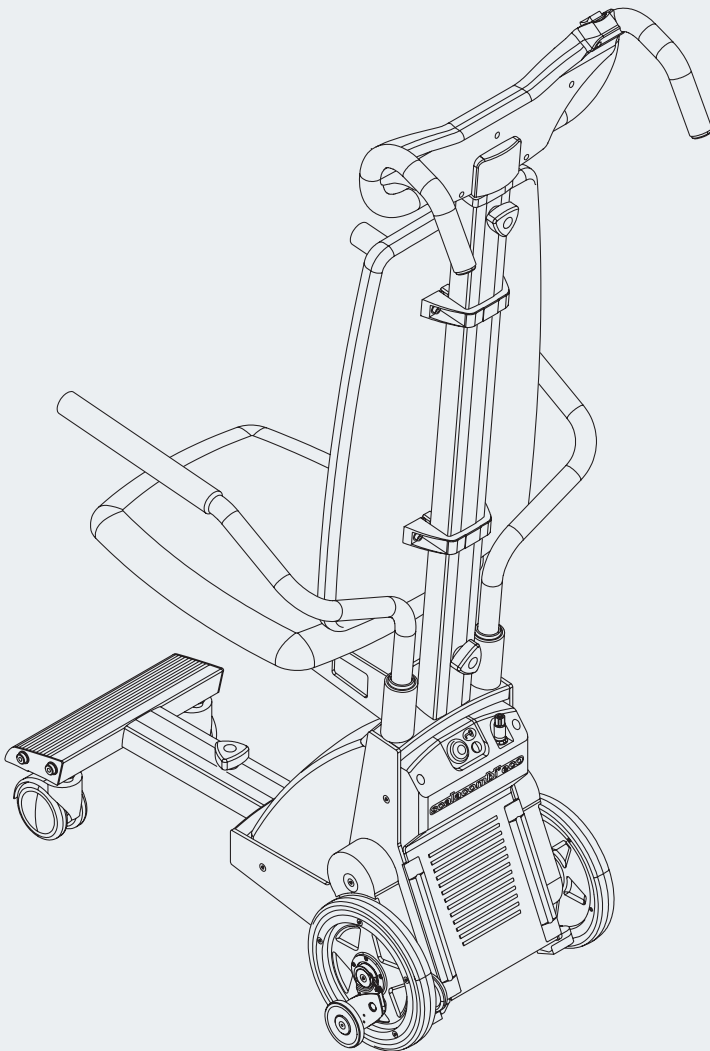
I

Manual de instrucciones

E

Instruktionsbok

S



CE

Service Center (Deutschland)

Montag bis Donnerstag von

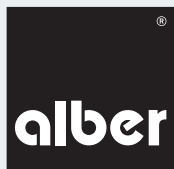
8.00 - 18.00 Uhr

Freitags von

8.00 - 16.00 Uhr

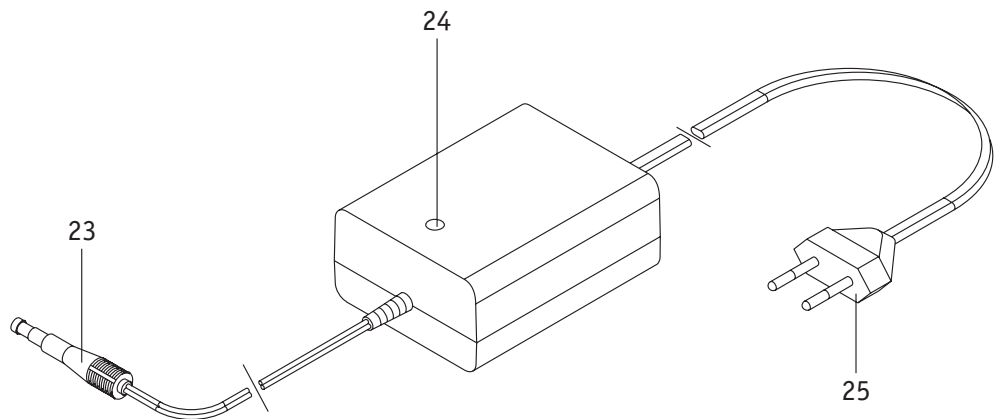
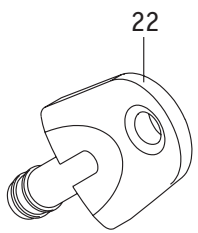
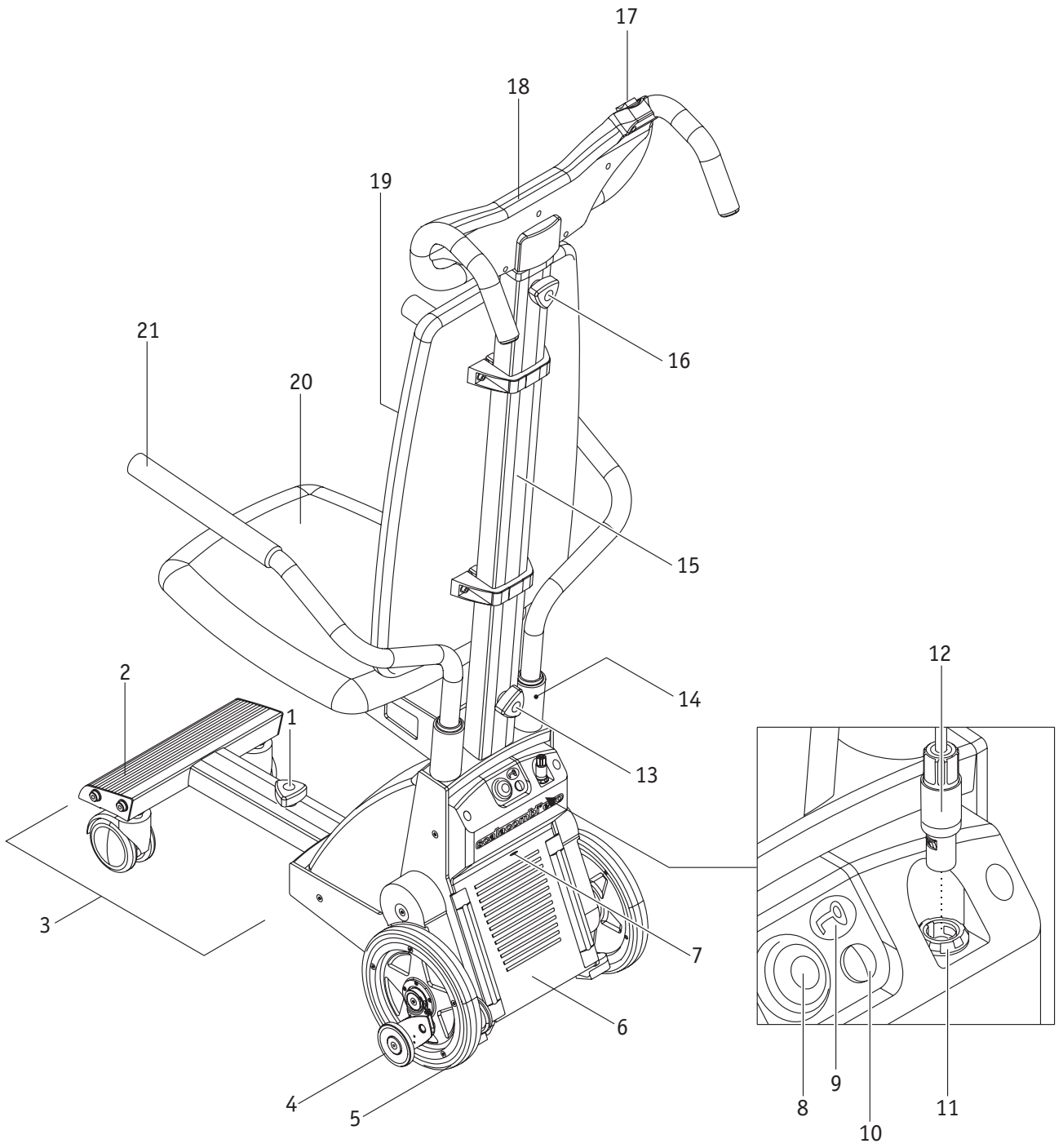
erreichbar unter

Telefon ++49 (0)7432 2006-0



Das scalacombi eco ist klassifiziert als Gerät Typ B.





Contenido	
1. Introducción	2
1.1 Indicaciones de seguridad importantes – observar obligatoriamente	2
1.2 Uso conforme del scalacombi	2
1.3 Condiciones de servicio/lugares de aplicación permitidos	3
1.4 Volumen de suministro de serie	3
1.5 Accesorios opcionales	3
1.6 Escaleras transitables	3
1.7 Características técnicas	4
1.8 Los elementos más importantes en resumen	4
2. Puesta en servicio	5
2.1 Adaptación del scalacombi	6
2.2 Comprobación funcional	7
2.3 Tomar lugar en el asiento	8
2.4 Conexión del scalacombi	9
2.5 Desconexión del scalacombi	9
3. Transitar por una escalera	10
3.1 Subir escaleras	10
3.2 Bajar escaleras	11
3.3 Transitar por escaleras de caracol	12
3.4 Transitar escaleras con parrillas de enrejado	12
3.5 Interrumpir el tránsito de la escalera	13
4. Inmovilizador	13
4.1. Activar el inmovilizador	13
4.2. Desactivar el inmovilizador	13
5. Desconexión automática	14
6. Baterías	14
6.1 Cargar las baterías	14
6.2 Informaciones sobre las baterías utilizadas	14
7. Transporte y almacenamiento	15
7.1 Desensamblar y ensamblar componentes individuales	15
7.2 Indicaciones sobre almacenamiento y transporte	16
8. LED indicador y mensajes de fallos	17
9. Ayuda en caso de fallos de funcionamiento	17
10. Indicaciones de seguridad y peligro	18
10.1 Indicaciones generales de seguridad y peligro	18
10.2 Indicaciones de seguridad y peligro en el scalacombi	19
11. Limpieza y cuidado, controles técnicos de seguridad (mantenimiento), reutilización y eliminación	19
11.1 Limpieza y cuidado	19
11.2 Controles técnicos de seguridad (mantenimiento)	19
11.3 Reutilización	20
11.4 Eliminación	20
12. Garantía, garantía comercial y responsabilidad	20
12.1 Garantía por deficiencias	20
12.2 Garantía de durabilidad	20
12.3 Responsabilidad	20
13. Accesorios disponibles opcionalmente	21
13.1 Apoyacabezas	21

1. Introducción

1.1 Indicaciones de seguridad importantes – observar obligatoriamente

El scalacombi es un dispositivo móvil para transitar por escaleras con asiento incorporado.

Por motivos de seguridad, sólo puede ser manejado por personas que:

- hayan sido instruidas para su manejo
- puedan trepar escaleras hacia atrás
- estén en condiciones de levantar por lo menos 20% de su propio peso
- estén en buen estado físico y psíquico y en condiciones de manejar de manera segura el aparato en todas las situaciones de funcionamiento.

La instrucción en el manejo de aparatos nuevos es parte integrante del volumen de suministro y la efectúa su distribuidor especializado después de haberse concertado una cita. Esta capacitación no genera ningún costo adicional para usted.

Si todavía no se encuentra seguro en el manejo del scalacombi, diríjase también a su distribuidor especializado.

En caso de eventuales fallos técnicos podrá dirigirse a su distribuidor especializado o a un representante de la empresa Alber.

El rendimiento del scalacombi puede resultar perjudicado por campos electromagnéticos generados, por ejemplo, por teléfonos móviles. Por lo tanto el scalacombi deberá ser desconectado cuando se utilicen teléfonos móviles directamente en las cercanías de la silla de ruedas. Está prohibido al ocupante del scalacombi y a su persona de acompañamiento usar un teléfono móvil durante un proceso de tránsito por una escalera.

En general deben evitarse trayectos en las cercanías de intensos campos perturbadores eléctricos.

Bajo ciertas circunstancias, el uso del scalacombi puede repercutir negativamente sobre otro tipo de dispositivos, como las barreras antirrobo en los grandes almacenes.



¡Evite necesariamente la puesta en servicio del scalacombi antes de haber sido instruido correspondientemente en el uso del mismo por un distribuidor autorizado!

1.2 Uso conforme del scalacombi

El scalacombi está destinado exclusivamente para el transporte a través de escaleras de personas impedidas de caminar, no permitiéndose su uso en escaleras mecánicas ni en andenes rodantes. El aparato no debe ser modificado técnicamente. No está permitido acoplar ninguna otra pieza adicional, excepto los accesorios homologados para el servicio. La utilización del scalacombi está sujeta a que se cumplan las siguientes condiciones:

- Observancia de las informaciones, instrucciones y recomendaciones de estas instrucciones de uso.
- El aparato es manejado por una persona que haya sido instruida en él.
- El usuario o terceras personas no han realizado ninguna modificación técnica del aparato.
- La persona a ser transportada debe estar en condiciones de quedar sentada por sus propios medios.
- La persona operadora debe verificar la necesidad del uso de un cinturón de cadera así como de un cinturón de pies.
- Durante el transporte, los brazos de la persona a ser transportada no deben sobresalir de los apoyabrazos del asiento del scalacombi.

Se considera instruida en el uso del aparato a la persona que haya sido informada sobre las tareas a ella encomendadas y sobre los posibles peligros en caso de comportamiento inapropiado y que haya sido capacitada en el manejo del scalacombi. La formación es efectuada por el comercio especializado autorizado o por un representante de la empresa Alber. Queda prohibida explícitamente la operación del scalacombi por usuarios no instruidos o no calificados.

El scalacombi no debe ser usado para transportes que contradigan el uso conforme. Esta prohibición atañe en especial a toda clase de demás transportes de carga, como por ejemplo el transporte de objetos por escaleras.

La Ulrich Alber GmbH considera los siguientes casos como uso abusivo o no conforme del scalacombi:

- Utilización del aparato en contra de las instrucciones y recomendaciones de estas instrucciones de uso
- Exceder los límites de capacidad técnicos definidos en estas instrucciones de uso
- Modificaciones técnicas en el aparato
- Montaje y uso de piezas y accesorios extraños no fabricados u ofrecidos para el uso por Alber

La Ulrich Alber GmbH rechaza cualquier responsabilidad por daños derivados de un uso abusivo o no conforme del aparato.

La persona sentada en el scalacombi debe permanecer serena durante el transporte por una escalera. Por favor observe que durante el transporte de personas con cuadros clínicos especiales se pueden producir movimientos incoordinados que pueden conducir a un desplazamiento del centro de gravedad del scalacombi durante el transporte.

En todo momento, la persona que maneja debe estar en condiciones de reaccionar frente a movimientos sorpresivos de este tipo de la persona transportada. Por ello, es responsabilidad de la persona instruida en el manejo del scalacombi, decidir si es posible el transporte sin riesgos de una persona con cuadros clínicos determinados.

1.3 Condiciones de servicio/lugares de aplicación permitidos

El scalacombi sólo debe ser usado a temperaturas entre -25 °C y +50 °C para transitar por escaleras. Está permitido el uso como sistema de transferencia para caminos cortos desde y hacia escaleras.

El scalacombi jamás debe ser soltado sobre una escalera, exclusivamente en un caso de emergencia puede ser depositado hacia atrás. El suelo a ser transitado por el scalacombi no debe estar húmedo ni ser resbaladizo ni debe estar encerado. Alfombras y moquetas deben estar fijadas a prueba de deslizamientos.

La altura de peldaño no debe exceder los 20 cm, la profundidad mínima del peldaño no debe ser menor que 14 cm. Por favor observe las Indicaciones de seguridad y de peligro en el Capítulo 10.

1.4 Volumen de suministro de serie

- un scalacombi, completamente montado y listo para el uso
- un cargador con instrucciones de uso
- llave para el inmovilizador
- el presente manual de instrucciones

1.5 Accesorios opcionales

- Apoyacabezas
- Cinturón de cadera
- Cinturón de pies

Se recomienda utilizar únicamente accesorios originales de Alber.

El scalacombi está concebido de tal manera de proporcionar excelentes prestaciones al ser usado con accesorios originales Alber. Alber queda exonerado de cualquier responsabilidad por daños al producto o por accidentes (como por ej., incendios o similares) originados por un mal funcionamiento (como por ej., una fuga o la explosión de un bloque de baterías) causado por accesorios y piezas de recambio no originales. La garantía no cubre ninguna reparación necesaria debida a un mal funcionamiento de accesorios no originales. Sin embargo, aceptamos encargos sujetos a facturación para este tipo de reparaciones.

1.6 Escaleras transitables

Con el scalacombi pueden ser transitadas escaleras que cumplan las siguientes condiciones:

- Profundidad mínima del peldaño: 14 cm
- Altura máxima del peldaño: 20 cm
- Ancho mínimo de escaleras rectas: 55 cm
- Rellano mínimo para escaleras en U: 1,35 metros
- Radio mínimo para escaleras de caracol: 1,35 metros

1.7 Características técnicas

Altura de la unidad de accionamiento:	46 cm
Ancho de la unidad de accionamiento:	36 cm
Altura total con unidad de manejo introducida:	136 cm
Ancho total:	52 cm
Peso sin unidad de manejo:	26 kg
Peso con unidad de manejo:	31 kg
Peso máx. de la persona:	120 kg
Tensión del motor:	24 voltios
Velocidad de ascenso:	aprox. 12 peldaños / minuto
Alcance por carga de batería (*):	200 peldaños de escalera (con un peso de persona de 75 kg)

Bloque de baterías (integrado)

Tipo de batería:	Plomo-Gel
Capacidad de la batería:	3,4 Ah

Cargador

Denominación/Tipo:	BC 24005LA
Tensión de entrada:	90-265 V
Tensión nominal de salida:	24 voltios
Corriente de carga:	0,5 A
Proceso de carga:	IU0U
Utilización:	Exclusivamente en combinación con el bloque de baterías mencionado arriba

Todos los componentes eléctricos del scalacombi están protegidos contra la penetración de agua de salpique y de humedad.

(*) El alcance y la velocidad de ascenso varían en función de las condiciones de marcha reinantes y del peso de la persona. En condiciones de desplazamiento óptimas (baterías recién cargadas, temperatura ambiente de 20 °C, movimiento uniforme, etc.) puede lograrse el alcance indicado.

El scalacombi cumple los requisitos aplicables de la norma ISO 7676-23.



El scalacombi responde a la directiva 93/42/CEE de productos médicos.

Nos reservamos el derecho a realizar modificaciones en la técnica y el diseño debidos al desarrollo continuo del producto.

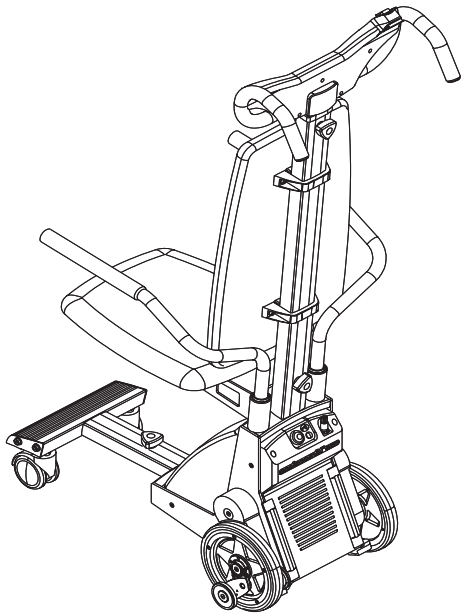
Cargador

Las indicaciones técnicas y las instrucciones pueden ser consultados en el manual de instrucciones de uso adjunto al cargador.

1.8 Los elementos más importantes de una ojeada

(para ello desplegar el esquema general después de la cubierta)

Rueda de mano en la bandeja para pies	1	Alojamiento para el asiento y el apoyabrazos	14
Apoyapiés	2	Tubo vertical	15
Bandeja para pies	3	Rueda de mano de la unidad de manejo	16
Freno	4	Interruptor de marcha arriba/abajo	17
Rueda de accionamiento	5	Unidad de manejo	18
Unidad de accionamiento	6	Respaldo	19
Casquillo de carga	7	Asiento	20
Pulsador de conexión/desconexión	8	Apoyabrazos	21
Campo de sensores inmovilizador	9	Llave inmovilizador	22
Indicador LED	10	Clavija del cargador	23
Conexión para la clavija en el cable espiral	11	Indicador LED en el cargador	24
Clavija en el cable espiral	12	Clavija de red del cargador	25
Rueda de mano tubo vertical	13		



2. Puesta en servicio

El scalacombi y los accesorios eventualmente por usted pedidos le son entregados listos para el funcionamiento por un representante de la empresa Alber o por su distribuidor especializado. En el aparato deberá ser ajustada todavía la unidad de manejo a la talla de la persona operadora (ver Capítulo 2.1).

Parte integrante fija de la instrucción con el aparato es el tránsito de una escalera (hacia arriba y hacia abajo) bajo la instrucción y control de la persona que le instruye. Usted aprenderá muy rápidamente el manejo del scalacombi, así como el tránsito correcto y seguro por una escalera.

También le serán entregadas estas instrucciones de uso, las que junto con las informaciones técnicas contienen importantes indicaciones para el uso correcto del scalacombi. Por ello lea cuidadosamente estas instrucciones de uso antes de utilizar por primera vez el scalacombi por cuenta propia. Si después de ello aún tuviese preguntas, diríjase por favor a su distribuidor especializado o a un representante de la empresa Alber.



La instrucción en el uso del scalacombi debe ser efectuada exclusivamente por el comercio especializado debidamente autorizado o por un representante de la empresa Alber.



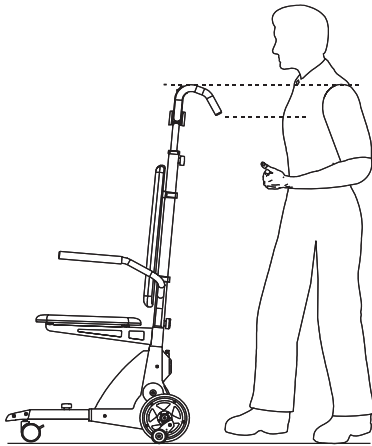
Exclusivamente las personas instruidas por el comercio especializado debidamente autorizado y por un representante de la empresa Alber están autorizadas para manejar el scalacombi.



El scalacombi no debe ser usado sin una instrucción previa para su uso.



Durante la instrucción en el uso usted también obtiene más informaciones para el tránsito por escaleras.

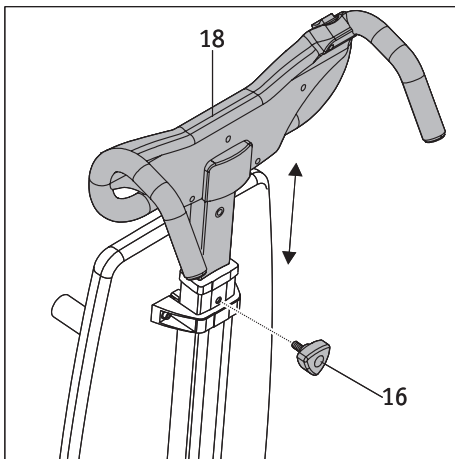


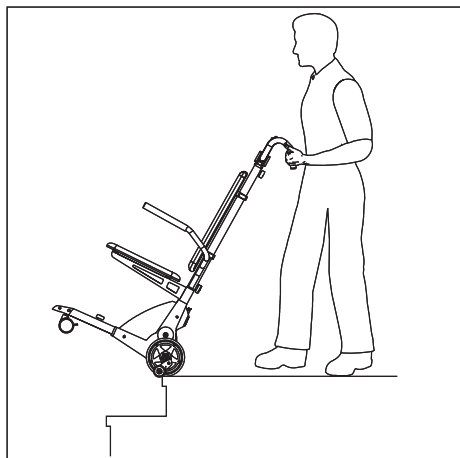
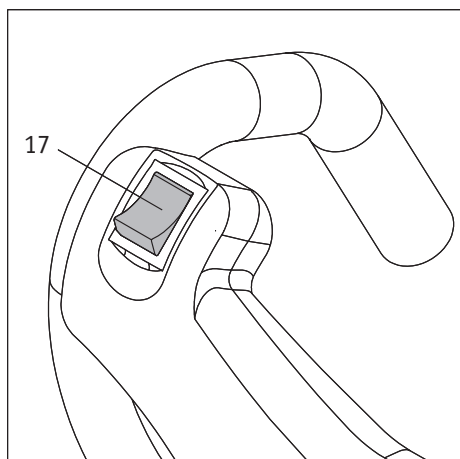
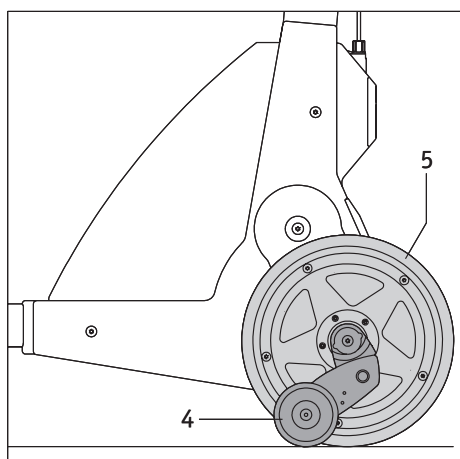
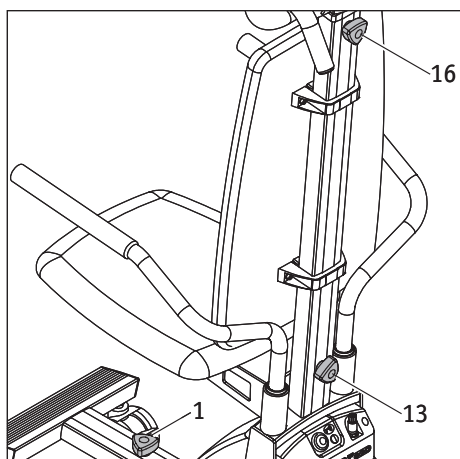
2.1 Adaptación del scalacombi

Para un correcto y cómodo manejo debe colocarse el asidero del scalacombi aproximadamente a la altura de los hombros o pecho de la persona operadora. Por lo general ello lo efectúa su distribuidor especializado o bien un representante de la empresa Alber al suministrar el scalacombi.

Si alguna vez fuese necesario efectuar una nueva modificación, proceda como sigue:

- Suelte y retire la rueda de mano [16]. Al mismo tiempo sujete la unidad de manejo [18], para que ésta no salte involuntariamente hacia abajo.
- Empuje la unidad de manejo [18] hacia arriba o hacia abajo a una posición que responda aproximadamente a la altura de sus hombros.
- Atornille nuevamente la rueda de mano [16] en el taladro más cercano de la unidad de manejo.
- Vuelva a apretar suficientemente la rueda de mano [16].





2.2 Comprobación funcional

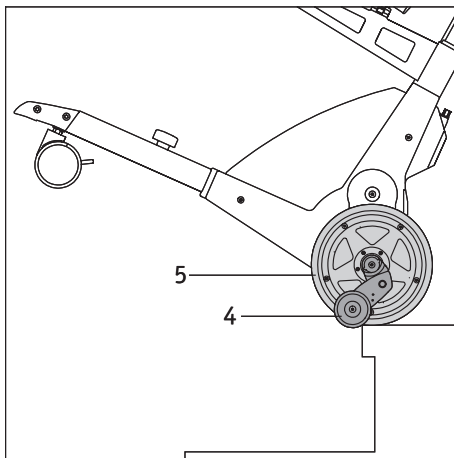
Básicamente debe efectuarse un tránsito de escalera sólo con baterías cargadas, para prevenir el riesgo de quedarse parado. Asimismo, por razones de seguridad de operación debe efectuarse un control de los frenos antes de cada tránsito de escalera. Esta prueba se efectúa sin una persona a ser transportada y con el scalacombi desconectado.

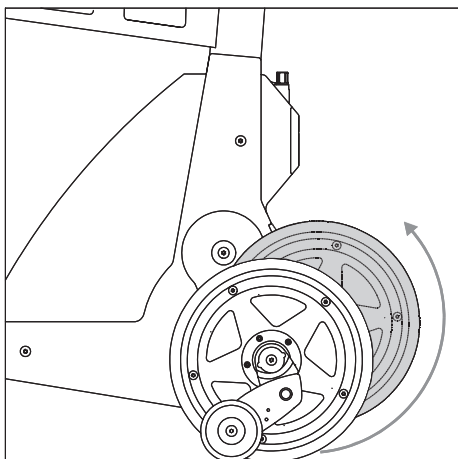
- Compruebe si las dos ruedas de mano [13] y [16] en el tubo vertical están bien apretadas.
- Compruebe si la rueda de mano [1] en la bandeja para pies está bien apretada.
- Compruebe si las dos ruedas de accionamiento [5] y los frenos [4] se encuentran en la posición de empujar (posición correcta de las ruedas ver gráfica al lado). Si éste no fuese el caso, conecte el scalacombi (ver Capítulo 2.4). Pulse el interruptor de marcha [17] hasta que ambas ruedas se hayan movido a la posición de empujar, en donde se desconectan automáticamente.
- Si a pesar de la conexión / desconexión no se lograra la correcta posición de empujar, el scalacombi ya no deberá ser usado de ninguna manera.
- Por favor vuelva a desconectar el scalacombi (ver Capítulo 2.5).
- Aproxime cuidadosamente el scalacombi a un canto de escalera.
- Empuje lentamente las ruedas de accionamiento [5] más allá del canto de la escalera. Ahora deben actuar los dos frenos [4] para evitar el siguiente movimiento del scalacombi más allá del canto.
- En caso de un correcto funcionamiento de ambos frenos [4] podrá poner ahora el scalacombi en servicio.



En caso de un mal funcionamiento de uno o de los dos frenos [4] el scalacombi ya no deberá ser puesto en servicio de ninguna manera. Compruebe primero, si se han introducido partículas (piedras pequeñas o similares) en el área de los frenos [4] causando así un mal funcionamiento.

Si éste no fuese el caso, existe un defecto. En ese caso diríjase inmediatamente a su distribuidor especializado o a un representante de la empresa Alber. El scalacombi no debe ser operado de ninguna manera sin una nueva comprobación.





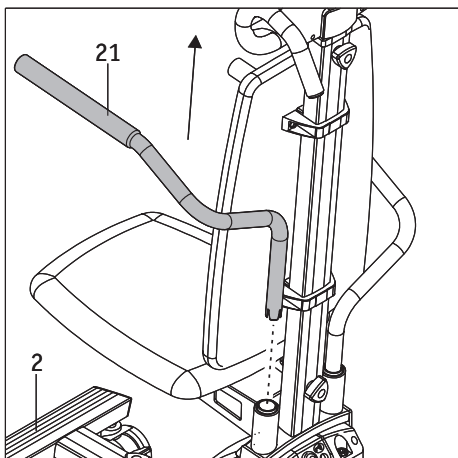
2.3 Tomar lugar en el asiento

Para asegurar el scalacombi contra deslizamiento involuntario durante al cambio de asiento, deberán moverse un poco hacia atrás las ruedas de accionamiento desde la posición de empujar, (ver gráfica al lado), de tal manera que la carcasa asiente sobre el piso. Para ello conecte el scalacombi (ver Capítulo 2.4) y empuje el interruptor de marcha [17] a su posición inferior (ver Capítulo 3.1). Después vuelva a desconectar el scalacombi (ver Capítulo 2.5).

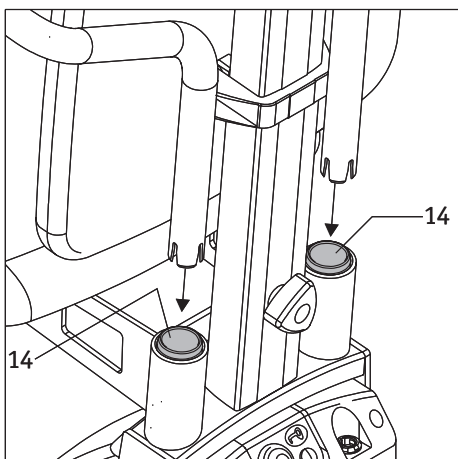
¡Antes de que una persona tome asiento en el scalacombi, asegúrese que el mismo esté desconectado!

Por lo general, la persona a ser transportada se sentará desde adelante en el asiento [20] del scalacombi. Si ello fuese muy difícil o incluso imposible, pueden quitarse los dos apoyabrazos [21] para poder sentarse, p. ej. con una ayuda para cambio de posición.

- Para ello extraiga uno o ambos apoyabrazos [21] hacia arriba.
- Aguarde hasta que la persona a ser transportada haya tomado asiento en el scalacombi y sus piernas se encuentren seguras sobre el apoyapiés [2].
- Vuelva a introducir los apoyabrazos [21] retirados en los alojamientos [14] del scalacombi.
- Preste atención a que los apoyabrazos [21] encajen después de ser insertados en los alojamientos [14] y ya no puedan girar.
- Recién cuando la persona a ser transportada haya tomado asiento de manera segura en el scalacombi, podrá ser conectado el aparato y ser iniciado el proceso de tránsito por la escalera.



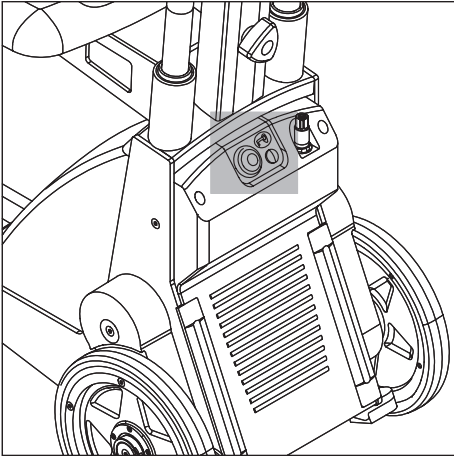
Si para tomar asiento como fuese descrito arriba hubiese llevado las ruedas de accionamiento del scalacombi a una posición desplazada hacia atrás, deberá llevarlas nuevamente a la posición de empujar. Para ello conecte nuevamente el scalacombi (ver Capítulo 2.4) y empuje el interruptor de marcha [17] a su posición superior hasta que el aparato se desconecte por sí mismo. Ahora las ruedas se encuentran en la posición de empujar (ver también el Capítulo 3.2)



En caso de necesidad podrá ser usado un cinturón de pies disponible opcionalmente para la fijación de las piernas, así como el cinturón de cadera disponible opcionalmente para asegurar la persona a ser transportada.



Preste atención a que durante un transporte, las piernas de la persona a ser transportada se encuentren sobre el apoyapiés [2].



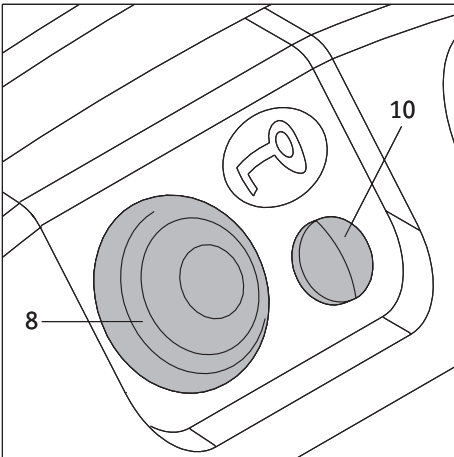
2.4 Conexión del scalacombi

- Para conectar el scalacombi oprima el pulsador Conec./Desconec. [8]
- Después de la conexión suena una breve señal acústica y el indicador LED [10] señala el estado de operación del scalacombi (ver Capítulo 8).
- Compruebe si las dos ruedas de accionamiento [5] y los frenos [4] se encuentran en la posición de empujar. Si éste no fuese el caso, pulse el interruptor de marcha [17] hasta que ambas ruedas se hayan movido a la posición de empujar, en donde son desconectadas automáticamente.
- Ahora puede comenzar el proceso de tránsito por la escalera (ver Capítulo 3).
- Si no se comienza con el proceso de tránsito por la escalera dentro de los 15 minutos, el sistema automático desconecta el scalacombi para ahorrar energía.

2.5 Desconexión del scalacombi

Para ahorrar energía, el scalacombi debe ser desconectado en caso de no ser usado, a más tardar después del último proceso de tránsito por una escalera.

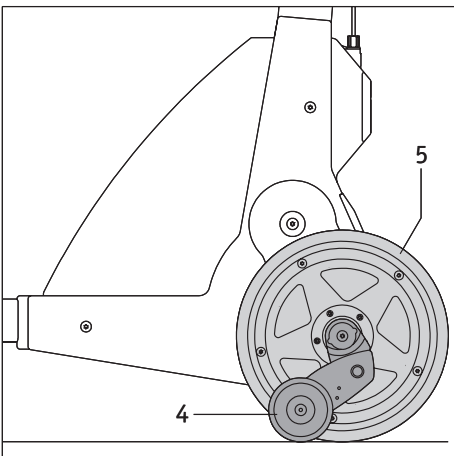
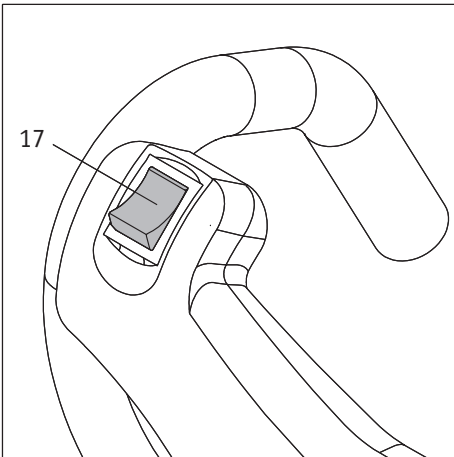
- Lleve las dos ruedas de accionamiento [5] y los frenos [4] a su posición de empujar, pulsando el interruptor de marcha [17] (ver Capítulos 2.2 y 2.4).
- Oprima el pulsador Conec. /Desconec. [8].
- Suena una señal acústica prolongada y el scalacombi se desconecta completamente.

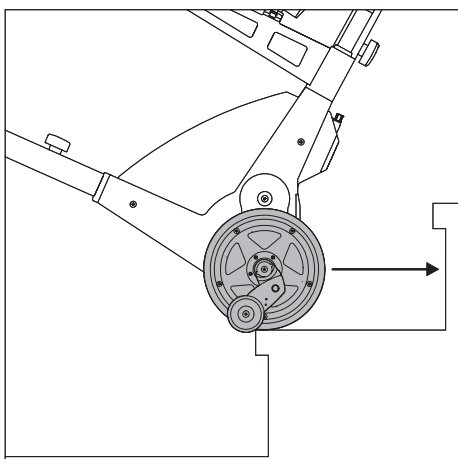
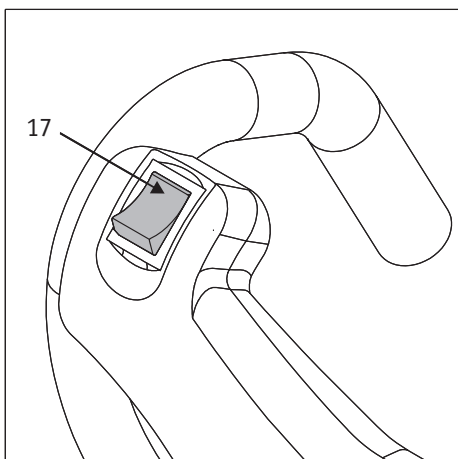
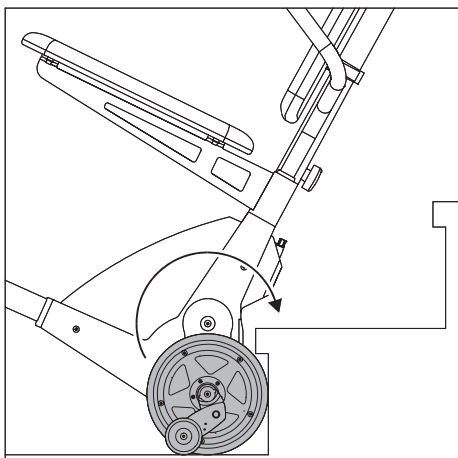
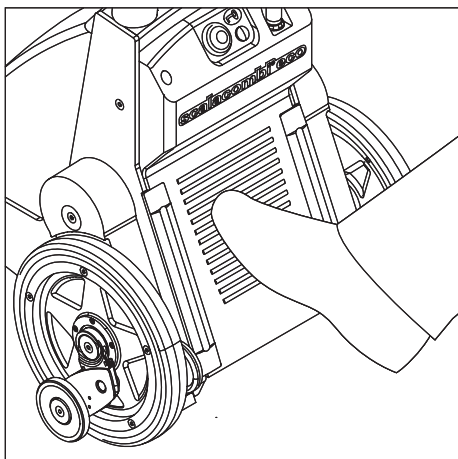


El scalacombi sólo debe ser desconectado sobre terreno llano y sólo en casos extremos de emergencia durante un tránsito de escalera. Para ello ver la indicación de seguridad en el capítulo 3.4



Por favor oprima siempre el pulsador Conec./Desconec. [8] sólo con los dedos, no con los pies.





3. Transitar por una escalera

Durante la explicación del aparato usted ya ha sido instruido en el tránsito por una escalera. Asimismo usted ya pudo efectuar una primera marcha por una escalera bajo la instrucción de su distribuidor especializado o de un representante de la empresa Alber. Sin embargo debiera leer nuevamente a fondo las siguientes indicaciones para el tránsito por una escalera y – si fuese necesario – volver a practicar cada uno de los pasos sobre una escalera sin una persona a ser transportada.

Para el transporte de personas puede ser necesario el uso de un cinturón de cadera o de pies disponibles opcionalmente. Esto debe ser comprobado por la persona operadora.

3.1 Subir escaleras

- La subida de la persona a ser transportada sólo debe tener lugar sobre un suelo seguro y llano.
- Asegúrese que las dos ruedas de accionamiento [5] y los frenos [4] se encuentren en la posición de empujar (ver Capítulo 2.2).
- Asegúrese de que la persona a ser transportada haya tomado asiento de manera segura en el scalacombi.
- Si aún no lo ha hecho, conecte el scalacombi con el pulsador Conec. / Desconec. [8] (ver Capítulo 2.4).
- Incline el scalacombi en su dirección hasta alcanzar el ángulo de inclinación óptimo (aparato incl. la persona a ser transportada en equilibrio). Usted deberá mantener este ángulo de inclinación durante todo el tránsito por la escalera.
- Para iniciar la inclinación usted puede apoyar un pie contra la superficie entre las dos ruedas (ver gráfica).
- Aproxímese a la escalera hasta que las dos ruedas del scalacombi apoyen contra el primer peldaño (ver gráfica).
- Para subir un peldaño, deberá pulsar ahora el interruptor de marcha [17] a su posición superior y mantenerlo apretado durante la duración del proceso de ascenso de un peldaño. Al mismo tiempo el scalacombi debe ser tirado ligeramente en dirección a la persona operadora.
- Una vez superado completamente un peldaño se interrumpe automáticamente la función de tránsito por la escalera. Recién entonces usted podrá soltar el interruptor de marcha.
- El scalacombi se encuentra ahora en el canto exterior del peldaño superado y usted debe tirarlo de nuevo hasta el próximo peldaño.
- Pulse nuevamente el interruptor de marcha [17] a su posición superior y supere el próximo peldaño.
- Repita los pasos individuales descritos arriba hasta que haya transitado todos los peldaños de la escalera.
- Después de superar el último peldaño, usted deberá parar el scalacombi sobre un suelo seguro (¡de ninguna manera directamente junto al canto de la escalera!).
- Mueva las dos ruedas de accionamiento [5] y los frenos [4] a la posición de empujar (ver Capítulo 2.2).
- Desconecte el scalacombi.
- Ahora, la persona transportada puede abandonar el aparato.



Si se suelta el interruptor de marcha [17] durante el proceso de ascenso, se detienen inmediatamente las ruedas. Esto sólo debiera ocurrir en caso de emergencia extrema, ver capítulo 3.4.



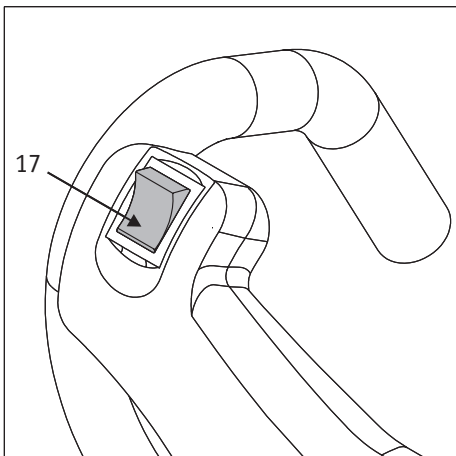
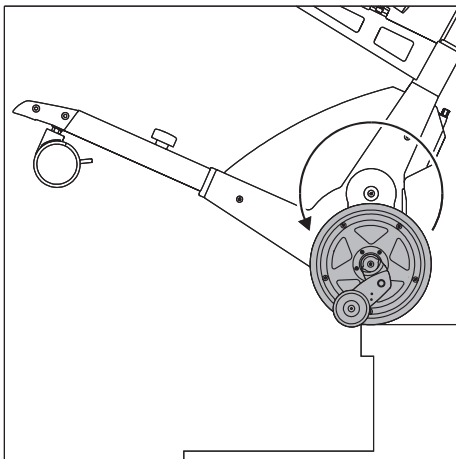
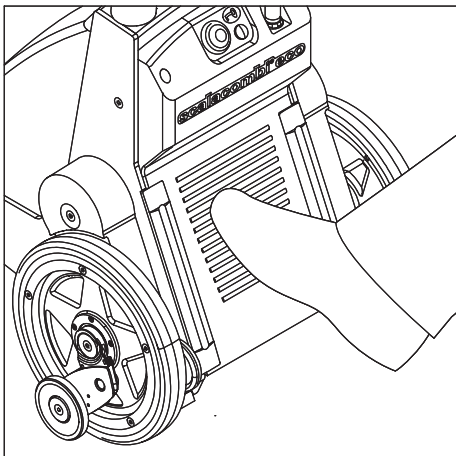
Transite exclusivamente por escaleras que no estén mojadas ni resbalosas o enceradas. Las alfombras deben estar fijadas a prueba de deslizamientos. La altura de peldaño no debe exceder los 20 cm, la profundidad mínima del peldaño no debe ser menor que 14 cm.



Durante la marcha sobre la escalera jamás suelte la unidad de manejo.



La persona a ser transportada sólo puede abandonar el scalacombi sobre un suelo seguro, de ninguna manera directamente junto al canto superior de la escalera.



3.2 Bajar escaleras

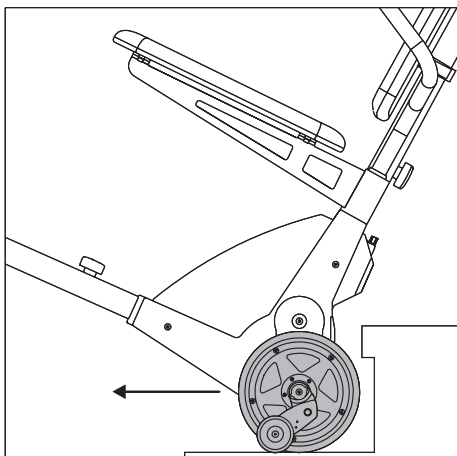
- La subida de la persona a ser transportada sólo debe tener lugar sobre un suelo seguro y llano, de ninguna manera directamente junto al canto superior de la escalera.
- Asegúrese que las dos ruedas de accionamiento [5] y los frenos [4] se encuentren en la posición de empujar (ver Capítulo 2.2).
- Asegúrese de que la persona a ser transportada haya tomado asiento de manera segura en el scalacombi.
- Si aún no lo ha hecho, conecte el scalacombi con el pulsador Conec. /Desconec. [8] (ver Capítulo 2.4).
- Inclíne el scalacombi en su dirección hasta alcanzar el ángulo de inclinación óptimo (aparato incl. la persona a ser transportada en equilibrio). Usted deberá mantener este ángulo de inclinación durante todo el tránsito por la escalera.
- Para iniciar la inclinación usted puede apoyar un pie contra la superficie entre las dos ruedas (ver gráfica).
- Marche lentamente hasta el primer borde de la escalera hasta que los frenos bloqueen ambas ruedas impidiendo seguir la marcha (ver gráfica).
- Para bajar un peldaño, deberá pulsar ahora el interruptor de marcha [17] a su posición inferior y mantenerlo apretado durante la duración del proceso de descenso de un peldaño. Al mismo tiempo el scalacombi debe ser empujado ligeramente hacia delante por la persona operadora.
- Una vez superado completamente un peldaño se interrumpe automáticamente la función de tránsito por la escalera. Recién entonces usted podrá soltar el interruptor de marcha.
- El scalacombi se encuentra ahora en el siguiente peldaño de la escalera y debe ser empujado nuevamente con mucho tacto hasta su canto (gráfica ver la siguiente página).
- Pulse nuevamente el interruptor de marcha [17] a su posición inferior y supere el próximo peldaño.
- Repita los pasos individuales descritos arriba hasta que haya transitado todos los peldaños de la escalera.
- Después de superar el último peldaño, usted deberá parar el scalacombi sobre un suelo seguro.
- Mueva las dos ruedas de accionamiento [5] y los frenos [4] a la posición de empujar (ver Capítulo 2.2).
- Desconecte el scalacombi.
- Ahora, la persona transportada puede abandonar el aparato.



Si se suelta el interruptor de marcha [17] durante el proceso de descenso, se detienen inmediatamente las ruedas. Esto sólo debiera ocurrir en caso de emergencia extrema, ver capítulo 3.4.



Transite exclusivamente por escaleras que no estén mojadas ni resbalosas o enceradas. Las alfombras deben estar fijadas a prueba de deslizamientos. La altura de peldaño no debe exceder los 20 cm, la profundidad mínima del peldaño no debe ser menor que 14 cm.



Durante la marcha sobre la escalera jamás suelte la unidad de manejo.



La persona a ser transportada sólo puede abandonar el scalacombi sobre un suelo seguro, de ninguna manera directamente junto al canto superior de la escalera.



Durante el proceso de descenso empuje permanentemente el scalacombi ligeramente hacia delante.

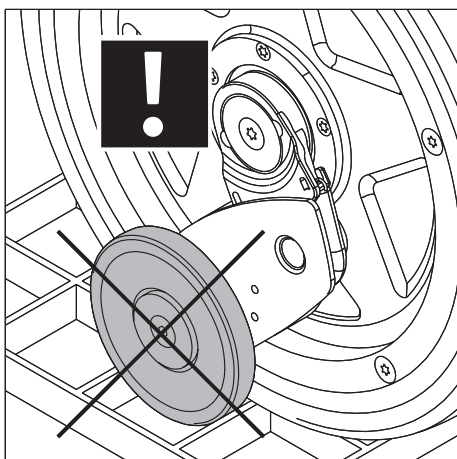
3.3 Transitar por escaleras de caracol

El tránsito por una escalera de caracol condiciona en principio los mismos procedimientos de manejo como fuesen descritos en los capítulos 3.1 y 3.2.

Sin embargo, observe que al marchar por una escalera de caracol la rueda interior recorre un trayecto menor que la exterior. Por ello, al transitar por la escalera, el scalacombi también debe ser girado un poco de acuerdo a la orientación del caracol.



Durante la marcha sobre la escalera jamás suelte la unidad de manejo



3.4 Transitar escaleras con parrillas de enrejado

¡Al transitar por escaleras cuyos peldaños consistan total o parcialmente de parrillas de enrejado, se requiere extremo cuidado!

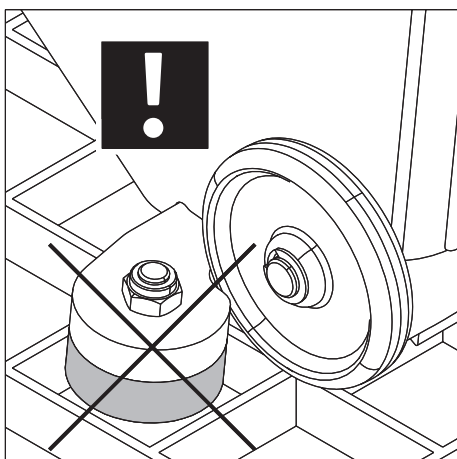
En el caso de parrillas de enrejado con estructura ancha

- los frenos del scalacombi quizás ya no cumplan completamente su función.
- se pueden atascar en la estructura del enrejado los topes de goma aplicados al scalacombi al apoyar el aparato sobre la parrilla.

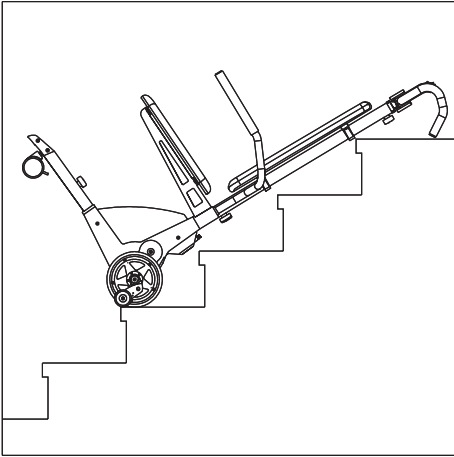


Antes de un proceso planificado de tránsito por una escalera deberá efectuarse primero una marcha de prueba con el scalacombi (¡sin pasajero!).

Por ningún motivo deberá ser transitada la escalera si se atascasen los topes o los frenos ya no reaccionasen correctamente.



De ninguna manera deben ser transitadas parrillas de enrejado mojadas o resbaladizas. En caso de escaleras en áreas exteriores deberá prestarse atención a que las parrillas de enrejados no estén sucias por hojas o papel mojados. Si éste fuese el caso existe peligro de resbalamiento, por cuya razón la escalera no debe ser transitada. Tampoco deben ser transitadas escaleras cubiertas con hielo.



3.5 Interrumpir el tránsito de la escalera

El tránsito de una escalera siempre debe ser efectuado sin interrupciones. Esto significa que el interruptor de marcha [17] debe ser pulsado siempre hasta que un peldaño haya sido superado completamente y el sistema automático haya finalizado el proceso de ascenso (o descenso).

Por regla general, una marcha sólo debe ser interrumpida en caso de una emergencia, por ejemplo para la asistencia médica necesaria de la persona transportada.

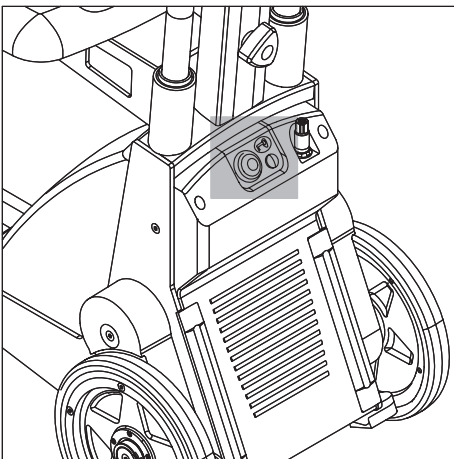
Si para ello fuese necesario informar a terceros podrá depositarse el scalacombi sobre la escalera como se muestra en la gráfica.

Por favor preste atención de no dejar sola a la persona transportada – es decir quedar en la cercanía visible y por ello siempre alcanzable.

La persona sentada en el scalacombi debe quedar serena durante la interrupción de la marcha, es decir no debe comenzar con movimientos bruscos debidos a eventuales sensaciones de angustia o miedo.

Si el scalacombi no tuviese aplicados apoyacabezas, se recomienda necesariamente ubicar la cabeza de la persona transportada en una posición adecuada y corporalmente agradable. En caso necesario emplee prendas de vestir para colocar debajo.

Observe que el scalacombi se desconecta automáticamente si no es usado durante más de 15 minutos.

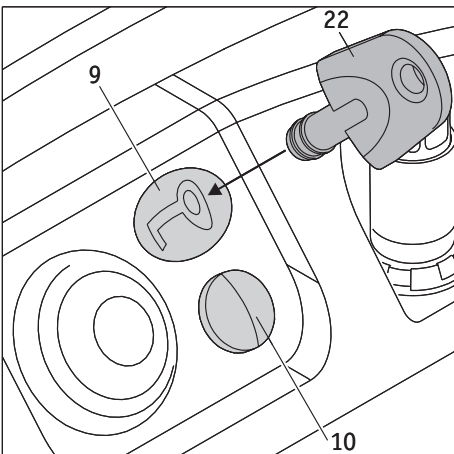


4. Inmovilizador

Para asegurar el scalacombi contra uso no autorizado puede ser activado el inmovilizador. Para ello use la llave [22] adjunta

4.1. Activar el inmovilizador

- Conecte el scalacombi (ver Capítulo 2.4).
- Sostenga la llave [22] sobre el sensor marcado con el símbolo de una llave [9]. Suena una larga señal acústica, se apaga el indicador LED [10] y el aparato es desconectado automáticamente.
- Si ahora el scalacombi es conectado nuevamente suenan 4 señales acústicas cada 30 segundos. Asimismo parpadea el indicador LED [10] de color verde. La función de tránsito de escalera está desconectada, las ruedas ya no se dejan mover.



4.2. Desactivar el inmovilizador

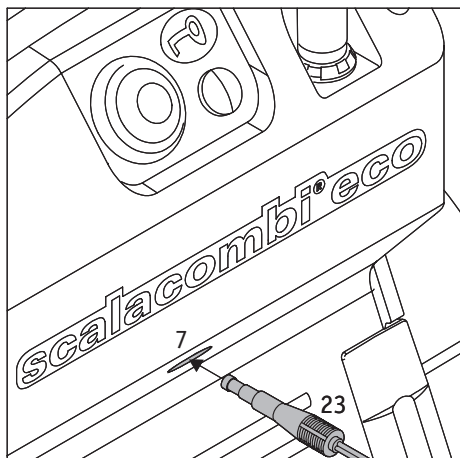
- Conecte el scalacombi (ver Capítulo 2.4).
- Sostenga la llave [22] sobre el sensor marcado con el símbolo de una llave [9]. Se escucha una breve señal acústica.
- Después de la conexión el indicador LED [10] señala el estado de operación del scalacombi (ver Capítulo 8).



La activación o desactivación del inmovilizador sólo puede tener lugar si el scalacombi ha sido previamente conectado.

5. Desconexión automática

Si su scalacombi no es usado dentro de los 15 minutos para transitar por una escalera, el aparato se desconecta automáticamente para ahorrar energía. Las dos ruedas quedan en la posición reinante al momento de la desconexión automática y al ser conectado nuevamente el scalacombi deberán ser llevadas de ser necesario, a la posición de empujar pulsando el interruptor de marcha [17].



6. Baterías

6.1 Cargar las baterías

Su scalacombi está equipado con un juego de baterías de alta potencia, que permiten transitar hasta 200 peldaños de escalera. Sin embargo, después de cada uso, las baterías deben ser recargadas para evitar una parada involuntaria en una escalera, causada por baterías descargadas.

- Desconecte el scalacombi (ver Capítulo 2.5).
- Primero introduzca la clavija del cargador [23] en el casquillo de carga [7] ubicado debajo de la consola de mando.
- A continuación introduzca la clavija [25] del cargador en una caja de enchufe.
- Nota: Según el país, la clavija [25] deberá ser conectada con el adaptador suministrado a la respectiva red de alimentación.
- Durante el proceso de carga el indicador LED en el cargador [24] conmuta a luz anaranjada permanente.
- Una vez finalizado el proceso de carga, el indicador LED en el cargador [24] se prende de color verde.
- Después de cargar las baterías desenchufe primero la clavija [23] del casquillo de carga [7] y a continuación la clavija del cargador [25] (o bien su adaptador) de la caja de enchufe.

El scalacombi no se deja conectar durante el proceso de carga. Recién después de desenchufar la clavija del cargador [23] es posible volver a conectar.



Preste siempre atención de recargar las baterías después de cada uso del scalacombi. El cargador conmuta automáticamente al estado de conservación de carga cuando las baterías estén completamente cargadas. Tenga en cuenta también las indicaciones de las instrucciones de uso adjuntas al cargador.

Por razones de ahorro de energía, después de la carga, no deje el cargador más de 24 horas conectado a la red.

Por norma, verifique el estado de carga de las baterías antes del inicio de cada marcha. Deben estar completamente cargadas.

6.2 Informaciones sobre las baterías utilizadas

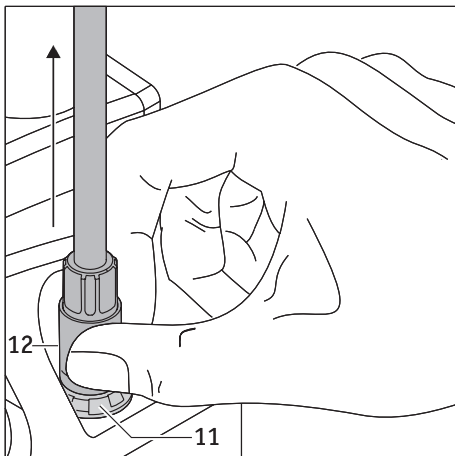
Las baterías de su scalacombi no necesitan mantenimiento y son recargables. Su vida útil dependerá considerablemente de los ciclos de carga y descarga. Así por ejemplo, las baterías de plomo pueden ser sometidas a mucho más de 1.000 descargas parciales y su capacidad total ser tomada más de 200 veces si se evitan descargas totales. La electrónica instalada en el scalacombi supervisa permanentemente el estado de carga y evita descargas totales.

- Evite una descarga completa de las baterías. Por ello, recargue las baterías del scalacombi después de cada descarga parcial, es decir después de cada uso.

- Si las baterías son almacenadas durante un período prolongado (sin ser cargadas), sufren una pérdida de capacidad. Pero la plena capacidad está nuevamente a disposición después de unos ciclos de carga/descarga.
- La plena capacidad de las baterías recién se alcanza después de 3-4 ciclos de carga/descarga.
- En caso de un tratamiento incorrecto de las baterías puede derramarse fluido electro-lítico. Esto puede producir lesiones en la piel o daños en la ropa.
- Si la piel o los ojos entran en contacto con el electrolito, deberán ser enjuagados inmediatamente con agua pura y se deberá consultar inmediatamente a un médico.
- No exponer las baterías a fuego ni quemarlas. Esto podría provocar una explosión de las baterías.
- No cortocircuitar las baterías. Un cortocircuito genera corrientes muy altas que podrían dañar las baterías o el scalacombi.
- Después de haber finalizado su vida útil, las baterías son recibidas por Alber o por un distribuidor especializado de Alber para eliminarlas correctamente.
- En caso de un eventual recambio se recomienda usar sólo las baterías ofrecidas por Alber. El scalacombi está concebido de tal manera de proporcionar excelentes prestaciones al ser usado con las baterías procedentes de Alber.



Las baterías de su scalacombi pueden ser descargadas y cargadas en cualquier posición. Están clasificadas de manera tan segura como celdas secas y aprobadas para el transporte de carga aérea por DOT (United States Department of Transportation) y IATA (International Air Transport Association).



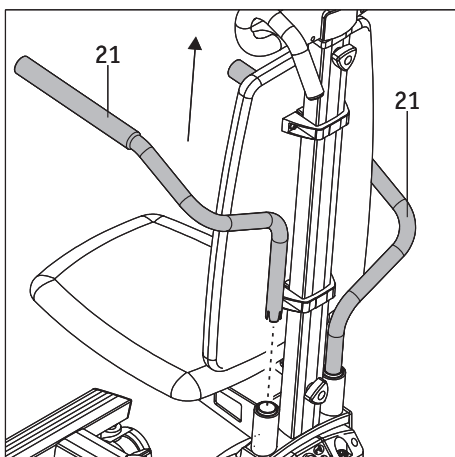
7. Transporte y almacenamiento

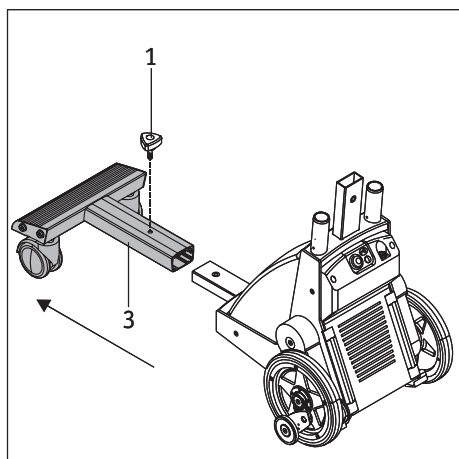
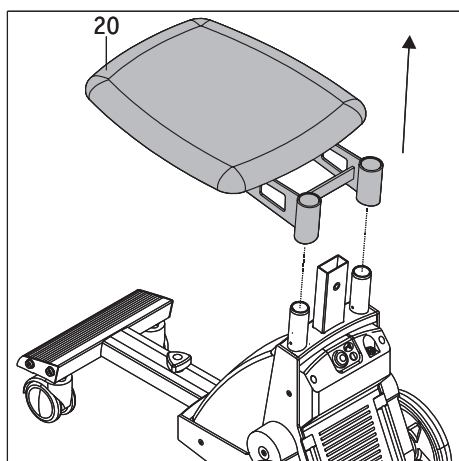
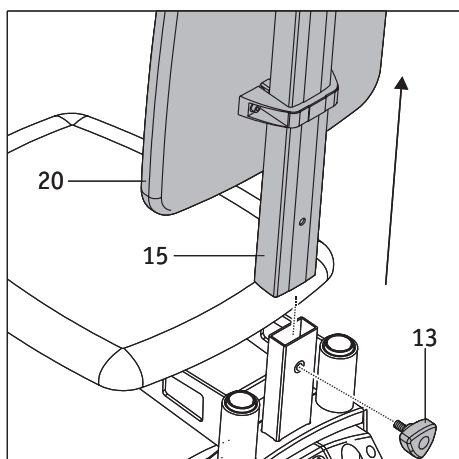
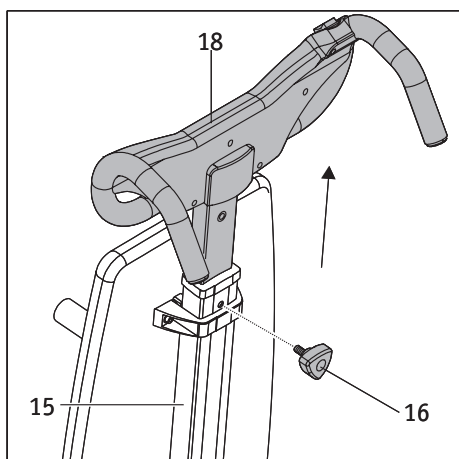
7.1 Desensamblar y ensamblar componentes individuales

Para fines de transporte, su scalacombi puede ser desensamblado en diferentes componentes sin usar herramientas. Cuáles de estos componentes usted desee o necesite quitar, dependerá, por ejemplo, del espacio de almacenamiento disponible. Por ello, desensamble el scalacombi sólo lo que sea necesario. A continuación se representa con qué pasos individuales ello puede ser efectuado en total.

- Retire primero el cable espiral proveniente de la unidad de manejo. Para ello tome el manguito de desbloqueo de la clavija [12], apriételo y desenchúfelo junto con la clavija [12] del alojamiento [11] en la consola de mando.
- Extraiga ambos apoyabrazos [21] hacia arriba.

(Continúa en la página siguiente)





- Suelte y retire la rueda de mano superior [16] y extraiga completamente la unidad de manejo [18] del tubo vertical [15].
- Suelte y retire la rueda de mano inferior [13] y extraiga completamente del accionamiento el tubo vertical [15] con el respaldo [19] aplicado al mismo.
- Extraiga la unidad de asiento [20] hacia arriba.
- Suelte y retire la rueda de mano [1] y extraiga completamente la bandeja para pies [3] del accionamiento.

Con estos pocos pasos su scalacombi queda desensamblado en sus componentes individuales.

Para cargar, la unidad de accionamiento puede ser levantada de los tubos rectangulares sobresalientes. La unidad de accionamiento deberá ser limpiada previamente con un paño húmedo para evitar ensuciarse las manos o la ropa.

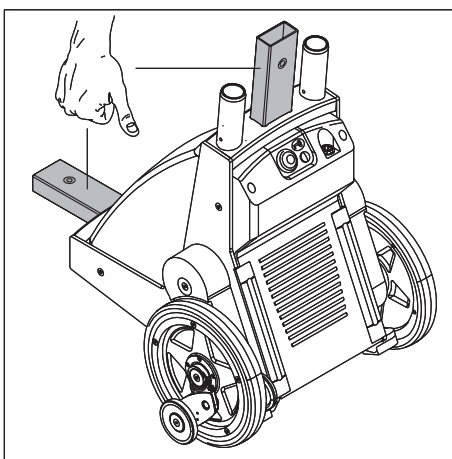
El montaje del scalacombi se efectúa en secuencia inversa. Para ello observe que las tres ruedas de mano [1], [13] y [16] deben ser nuevamente apretadas fijamente. Asimismo, la unidad de manejo deberá ser alineada nuevamente a la altura de los hombros de la persona operadora (ver Capítulo 2.1).

7.2 Indicaciones sobre almacenamiento y transporte

Para un transporte deberán asegurarse el scalacombi y/o sus componentes individuales, de tal manera que en caso de una frenada no se conviertan en un peligro para los ocupantes. Para el aseguramiento recomendamos sin compromiso (no nos hacemos responsables por ello), asegurar el scalacombi y/o sus componentes individuales al vehículo, por ejemplo con cinta textil suficientemente resistente.

Si en su país existiesen disposiciones legales nacionales con respecto al aseguramiento del scalacombi y/o de sus componentes individuales, las mismas tendrán preferencia y deberán ser cumplidas.

Ulrich Alber GmbH y sus representantes quedan exonerados de cualquier responsabilidad por los accidentes de cualquier clase y sus consecuencias originados por la inobservancia de estas indicaciones.



8. LED indicador y mensajes de fallos

Indicador LED	Señal acústica	Significado	Qué hay que hacer
luz permanente verde	no hay señal	La batería está cargada más de 60 %.	La marcha con el scalacombi es posible sin limitaciones
luz permanente amarilla	no hay señal	La batería está cargada entre 30 % y 60 %.	La marcha con el scalacombi es posible sin limitaciones
parpadeo amarillo	cada 60 segundos suenan 4 señales acústicas cortas	La batería está cargada entre 10 % y 30 %.	La marcha con el scalacombi es posible, es necesaria una pronta recarga
parpadeo alternado rojo / amarillo	cada 60 segundos suenan 4 señales acústicas cortas	La batería tiene una carga menor que 10 %.	Debido a la escasa energía a disposición, el scalacombi sólo puede marchar hacia abajo (escalera hacia abajo)
parpadeo rojo	Señal acústica continua	La batería está descargada.	La batería está descargada, ya no es posible ninguna marcha. Cargue la batería inmediatamente (ver Capítulo 6)
parpadeo verde	cada 30 segundos suenan 4 señales acústicas cortas	Está activado el inmovilizador, una marcha no es posible.	Desactive el inmovilizador (véase Capítulo 4)
luz roja permanente	Señal acústica continua	Grave fallo del aparato, una marcha ya no es posible.	Informe a su distribuidor especializado o a un representante de la empresa Alber.
OFF	señal acústica larga	El scalacombi ha sido desconectado.	
después de la señal acústica corta: Una de las señales ópticas arriba mencionadas	señal acústica breve, a continuación una señal óptica	El scalacombi ha sido conectado.	

9. Ayuda en caso de fallos de funcionamiento

¿Qué hacer cuando...	Solución	Informe a ...
los frenos ya no actúan correctamente durante la prueba de funcionamiento?	Limpie las ruedas y los tambores de freno con alcohol.	
los frenos ya no actúan correctamente a pesar de la limpieza?	De ninguna manera usted debe seguir usando el scalacombi.	Su distribuidor especializado o un representante de la empresa Alber
la batería ya no se deja recargar?	El fallo sólo puede ser solucionado en fábrica.	Su distribuidor especializado o un representante de la empresa Alber
el scalacombi no se deja conectar?	Retire el cargador, si estuviese conectado.	
el scalacombi no se deja conectar, a pesar de que el cargador ha sido retirado?	El fallo sólo puede ser solucionado en fábrica.	Su distribuidor especializado o un representante de la empresa Alber
el scalacombi se detenga alguna vez durante un tránsito de escalera?	Deposite el scalacombi hacia atrás. Los frenos automáticos de seguridad evitan una rodadura más allá del canto de la escalera.	una segunda persona que le ayude a transportar el scalacombi peldaño por peldaño hacia arriba o hacia abajo.
el interruptor de marcha [17] o el pulsador Conec./Desconec. [8] estén trabados?	De ninguna manera usted debe seguir usando el scalacombi.	Su distribuidor especializado o un representante de la empresa Alber

10. Indicaciones de seguridad y peligro

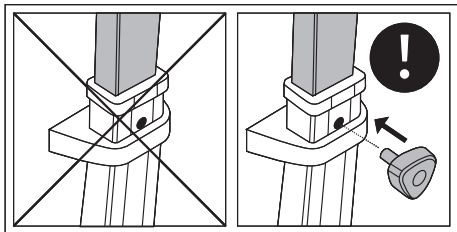
10.1 Indicaciones generales de seguridad y peligro

La seguridad y el bienestar de la persona a ser transportada están en primer lugar durante el tránsito por una escalera. Por ello cumpla a conciencia las siguientes indicaciones de seguridad y observe las recomendaciones durante la instrucción en el uso del aparato por su distribuidor especializado o por un representante de la empresa Alber.

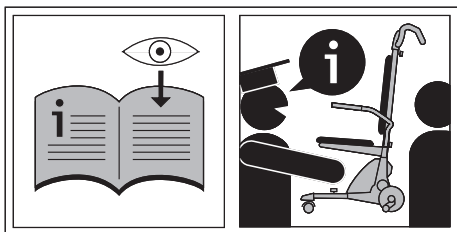
- Para el transporte de personas puede ser necesario el uso de un cinturón de cadera o de pies disponibles opcionalmente. Esto debe ser comprobado por la persona operadora.
- Antes y después de cada marcha deben ser giradas las dos ruedas de accionamiento [5] y los frenos [4] a su posición de empujar (ver Capítulo 2.2).
- El scalacombi siempre debe estar desconectado durante el ascenso o descenso de una persona.
- Si la persona a ser transportada se quejase de malestar durante el tránsito por la escalera, finalice lo más pronto posible el proceso de tránsito y ocúpese a continuación de la persona.
- Durante el proceso de tránsito por la escalera y debido a la desacostumbrada posición inclinada, pueden producirse tensiones en la zona de la nuca de algunas personas. Para ello se recomienda la aplicación al scalacombi de un apoyacabezas disponible opcionalmente.
- El scalacombi jamás debe ser soltado sobre una escalera, exclusivamente en un caso de emergencia puede ser depositado hacia atrás.
- Por principio debe finalizarse cada proceso de tránsito por una escalera. Si a pesar de ello, alguna vez fuese necesaria una interrupción forzosa, deposite el scalacombi hacia atrás sobre la escalera. Debido a los frenos de seguridad, queda excluida una rodadura más allá del canto de la escalera.
- Durante el proceso de tránsito por la escalera la persona transportada siempre debiera encontrarse en una situación serena y relajada. Si a pesar de ello (debido p. ej. a un cuadro clínico), ejecutase movimientos violentos, interrumpa la marcha inmediatamente. Deposite el scalacombi hacia atrás sobre la escalera (ver Capítulo 3.4). Tranquilice la persona transportada, antes de proseguir la marcha.
- Preste atención a que la persona transportada deje los brazos relajados sobre ambos apoyabrazos durante una transferencia o durante el proceso de tránsito por la escalera. De ninguna manera deben asirse obstinadamente los apoyabrazos porque existe el peligro de que sean extraídos involuntariamente.
- El scalacombi debe ser usado exclusivamente con los accesorios especialmente adaptados para ello.
- Jamás marche con el scalacombi en espacios interiores sobre suelo mojado, resbaladizo o encerado o sobre alfombras o moquetas colocadas de manera suelta.
- Jamás marche con el scalacombi en espacios exteriores sobre suelo mojado, liso, helado o sucio con hojas o papeles.
- ¡Al transitar por escaleras cuyos peldaños consistan total o parcialmente de parrillas de enrejado, se requiere extremo cuidado! Antes de un proceso de tránsito por una escalera deberá efectuarse primero una marcha de prueba con el scalacombi (¡sin pasajero!). Por ningún motivo deberá ser transitada la escalera si se atascasen los topes o los frenos ya no reaccionasen correctamente.
- Use el scalacombi exclusivamente en escaleras con una profundidad mínima de peldaño de 14 cm y una altura máxima de peldaño de 20 cm.
- Al transitar por la escalera use zapatos cerrados y a prueba de resbalamiento.
- Durante la marcha sobre la escalera jamás suelte los mangos.
- Durante el tránsito por una escalera o durante trabajos de limpieza jamás introduzca usted o la persona transportada las manos en las ruedas en movimiento.
- Preste atención a que no se introduzcan cuerpos extraños (p. ej. piedritas) en el accionamiento o en los frenos.
- Durante el tránsito por una escalera, ni la persona operadora del scalacombi ni la persona transportada deben estar bajo la influencia de alcohol o de drogas. Tampoco deben influir medicamentos eventualmente ingeridos la capacidad de marcha de la persona operadora.
- El scalacombi no debe ser operado en presencia de gases combustibles.
- Su scalacombi está equipado con un juego de baterías de alta potencia, que permiten transitar hasta 200 peldaños de escalera. Sin embargo, después de cada uso, las baterías deben ser recargadas para evitar una parada involuntaria en una escalera, causada por baterías descargadas.
- El scalacombi sólo debe ser usado a temperaturas entre -25 °C y +50 °C para transitar por escaleras. Está permitido el uso como sistema de transferencia para caminos cortos desde y hacia escaleras.
- El scalacombi sólo puede ser desconectado sobre terreno llano, bajo ningún concepto durante el tránsito por una escalera. Para ello ver la indicación de seguridad en el capítulo 3.4

10.2 Indicaciones de seguridad y peligro en el scalacombi

Los rótulos adheridos al scalacombi significan:



El scalacombi sólo puede ser operado, si la rueda de mano de la unidad de manejo [16] está enroscada en el tubo vertical [15] y la rueda de mano [13] en la unidad de accionamiento [6]. Por ello, la unidad de manejo [18] está conectada fijamente con el accionamiento del scalacombi.



Lea cuidadosamente estas instrucciones de uso antes de utilizar por primera vez el scalacombi por cuenta propia.

El scalacombi debe ser operado exclusivamente por personas que hayan participado de una instrucción en el uso del aparato por el distribuidor especializado o por un representante de la empresa Alber.

Durante la instrucción en el uso del aparato déjese asesorar intensamente por su distribuidor especializado o por un representante de la empresa Alber sobre el funcionamiento del scalacombi y el tránsito por escaleras y aproveche también esa oportunidad para efectuar una marcha por una escalera y conocer su comportamiento.

11. Limpieza y cuidado, controles técnicos de seguridad (mantenimiento), reutilización y eliminación

Antes de comenzar cualquier trabajo de limpieza o de mantenimiento deberá ser separado de la unidad de accionamiento el cable espiral proveniente de la unidad de manejo. Para ello tome el manguito de desbloqueo de la clavija [12] y extráigalo del alojamiento [11] en la consola de mando (ver también el Capítulo 7.1).

11.1 Limpieza y cuidado

Las ruedas de accionamiento [5] y el dentado de los frenos [4] ubicado dentro, deben ser limpiados periódicamente con alcohol, para garantizar un efecto óptimo de frenado de su scalacombi. En caso de uso diario del scalacombi deberán limpiarse estas piezas una vez por semana, en caso de uso menos intenso, mensualmente. En el marco de los controles técnicos de seguridad a ser llevados a cabo cada 2 años serán controlados las ruedas de accionamiento y los frenos y en caso necesario, reemplazados por componentes nuevos. Todos los demás componentes pueden ser limpiados con detergentes suaves de uso doméstico.

Para todos los procesos de limpieza sólo deben usarse paños húmedos, pero en ningún caso mojados.

Preste siempre atención a que no penetren líquidos ni humedad al interior del aparato.

11.2 Controles técnicos de seguridad (mantenimiento)

Su scalacombi es un aparato que necesita muy poco mantenimiento. Pero de todos modos, deberá verificar con regularidad todas las piezas acopladas y los accesorios, especialmente las ruedas de mano, para asegurarse de que están bien ajustadas. Sin embargo, a más tardar cada 2 años, su scalacombi deberá ser sometido a una inspección de seguridad técnica a cargo de un experto, para verificar su plena capacidad y seguridad de funcionamiento. En especial podrán ser descubiertos daños no detectables a simple vista, causados por el uso del sistema, así como manifestaciones de desgaste y de fatiga. Con este fin, diríjase directamente a su distribuidor especializado autorizado (por Alber). A excepción de las baterías, de los dos aros de rueda y en especial de los dos frenos, ninguna pieza del accionamiento está sometida a un desgaste digno de mención. Para poder transmitir en cualquier momento la fuerza de accionamiento y de frenado de su scalacombi de manera segura, sólo deberán ser usadas las ruedas con perfil suficiente (¡sin grietas!) y los frenos sólo con la suficiente fuerza de frenado.



El servicio y las reparaciones en el scalacombi sólo deben ser realizados por un distribuidor técnico autorizado o por Alber. En caso de aparecer fallos diríjase asimismo a su distribuidor especializado.

11.3 Reutilización

Si su seguro médico ha puesto un scalacombi a su disposición y usted ya no lo necesita, deberá ponerse en contacto con su seguro médico o con su distribuidor sanitario especializado. Entonces, su scalacombi puede ser reutilizado de forma sencilla y económica.

- Alber recomienda, en función del estado del aparato, realizar un control de seguridad técnica antes de reutilizarlo. A más tardar cada 2 años, su scalacombi deberá ser sometido a una inspección de seguridad técnica a cargo de un experto, para verificar su plena capacidad y seguridad de funcionamiento.
- Debe revisarse si el sistema presenta corrosión.
- Adicionalmente a las indicaciones de limpieza indicadas en el capítulo 11.1 deberá efectuarse antes de la reutilización una desinfección de todas las piezas de material sintético y asideros accesibles desde fuera, de las dos ruedas y de los accesorios eventualmente adquiridos opcionalmente. Utilice para ello un agente de limpieza adecuado para desinfección según las indicaciones del fabricante correspondiente.

11.4 Eliminación



Este aparato, su grupo de baterías y los accesorios son artículos con una larga vida útil.

No obstante, pueden contener materiales que podrían resultar perjudiciales para el medio ambiente si se desechan en lugares (como por ej., en vertederos) no previstos según las leyes actuales vigentes en el país correspondiente.

El símbolo de "un cubo de residuos tachado" (según el reglamento WEEE 2002/96/CE) figura en este producto para recordarle al usuario su obligación de reciclarlo.

Por eso, le rogamos que actúe de forma ecológica y que entregue este producto al fin de su vida útil a la empresa o punto de reciclaje regional correspondiente.

Infórmese sobre la normativa vigente en su país relativa a la eliminación de residuos, porque el reglamento WEEE no se aplica en todos los países europeos para este producto. Por ejemplo, en Alemania, este producto como medio de transporte no cae bajo la aplicación nacional de la WEEE en la Ley de Aparatos Eléctricos y Electrónicos (ElektroG).

Como alternativa, estos componentes se pueden retornar a Alber o a los distribuidores autorizados de Alber para que los eliminen de forma correcta y respetuosa con el medio ambiente.

12. Garantía, garantía comercial y responsabilidad

12.1 Garantía por deficiencias

Alber garantiza que el scalacombi no presenta ninguna deficiencia al momento de la entrega. Estos derechos de garantía pierden su validez 24 meses después de la entrega del scalacombi.

12.2 Garantía de durabilidad

La garantía de durabilidad para el scalacombi es de 24 meses (para baterías 12 meses) y comienza con el día de la entrega del aparato al comprador. Quedan excluidas de la garantía de durabilidad:

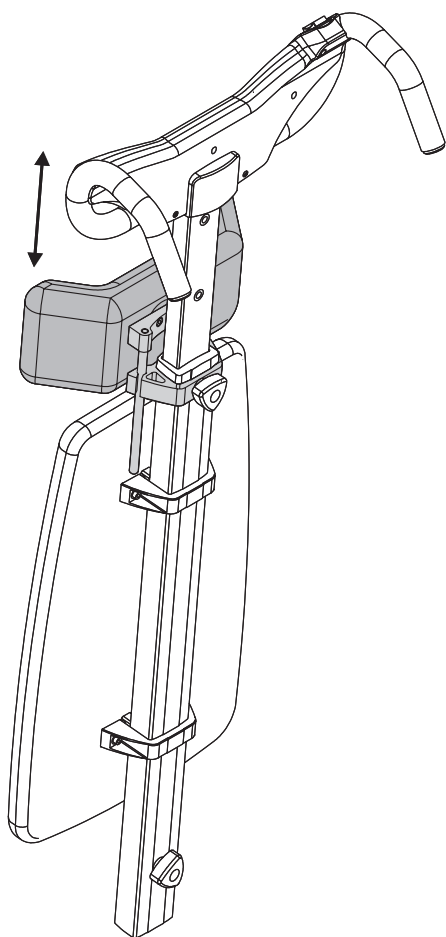
- Piezas de desgaste.
- Trabajos de mantenimiento necesarios por el uso diario.
- Defectos por desgaste natural, manipulación incorrecta, especialmente la inobservancia de estas instrucciones de uso, accidentes, daños por negligencia, acción del fuego o del agua, fuerza mayor y otras causas que estén fuera del área de influencia de Alber.
- La revisión del aparato sin diagnóstico de fallos.
- Los aparatos cuyos números de serie hayan sido modificados, alterados o eliminados.

En detalle valen las Condiciones Comerciales Generales de la Ulrich Alber GmbH.

12.3 Responsabilidad

Ulrich Alber GmbH como fabricante del scalacombi no es responsable de su seguridad si:

- el scalacombi es manejado inadecuadamente.
 - no se realiza el mantenimiento del scalacombi cada 2 años por un distribuidor técnico autorizado o por la Ulrich Alber GmbH.
 - se pone en servicio el scalacombi en contra de las indicaciones de estas instrucciones de uso.
 - se opera el scalacombi con una carga de batería insuficiente.
 - son ejecutados reparaciones u otros trabajos por personas no autorizadas.
 - se montan o se unen al scalacombi piezas ajenas.
- se desmontan piezas del scalacombi.



13 Accesorios disponibles opcionalmente

13.1 Apoyacabezas

Para proteger el área de la cabeza / nuca durante un tránsito por una escalera, se recomienda aplicar el apoyacabezas disponible opcionalmente. Su regulación de altura se efectúa desplazando la guía hacia arriba o hacia abajo, el bloqueo es automático. El apoyacabezas es aplicado por el distribuidor especializado, a quien también rogamos contactar con objeto del correspondiente pedido.

Ihre Alber-Vertretung / Your Alber representative / Votre représentation Alber /
Vostra rappresentanza Alber / Su representación Alber / Din Alber representant /
Din Alber-agenturene / Uw distributeur Alber / Deres Alber-repräsentation



Ulrich Alber GmbH

Vor dem Weißen Stein 21

72461 Albstadt-Tailfingen

Telefon +49 (0)7432 2006-0

Telefax +49 (0)7432 2006-299

info@alber.de

www.alber.de