

Küschall® Ultra-Light



IT **Carrozzina attiva**
Manuale d'uso



Il presente manuale deve essere fornito all'utilizzatore del prodotto.
Leggere il presente manuale e conservarlo per eventuali consultazioni successive, PRIMA di utilizzare il prodotto.

 **küschall**[®]
designed for life

©2013 Küschall AG

All rights reserved. Republication, duplication or modification in whole or in part is prohibited without prior written permission from Küschall AG. Trademarks are identified by ™ and ®. All trademarks are owned by or licensed to Küschall AG or its subsidiaries unless otherwise noted.

Sommario

1	Generale	5
1.1	Informazioni relative al presente manuale d'uso	5
1.2	Spiegazione dei simboli	5
1.3	Garanzia commerciale	6
1.4	Utilizzo conforme agli scopi previsti	6
1.5	Durata	6
1.6	Tutela dei diritti d'autore	6
2	Sicurezza	7
2.1	Indicazioni per la sicurezza	7
2.2	Equipaggiamenti per la sicurezza	8
3	Struttura e funzionamento	9
3.1	Panoramica dei componenti	9
3.2	Freni di stazionamento	10
3.3	Schienale	11
3.4	Schienale ribaltabile (opzionale)	11
3.5	Maniglie di spinta	12
3.6	Barra stabilizzatrice per lo schienale (opzionale)	13
3.7	Bracciolo in tinta con il telaio, regolabile in altezza, piegabile all'indietro	13
3.8	Bracciolo con meccanismo di bloccaggio, regolabile in altezza, piegabile all'indietro	14
3.9	Bracciolo con regolazione dell'altezza in continuo	15
3.10	Bracciolo tubolare regolabile in altezza, girevole	15
3.11	Dispositivo antiribaltamento	16
3.12	Cuscino imbottito sedile	17

4	Accessori	18
4.1	Cintura di sostegno	18
4.2	Dispositivo di ribaltamento	19
4.3	Pompa di gonfiaggio pneumatici	19
4.4	Catarifrangenti	19
4.5	Portabastone	19
4.6	Antibarriera	20
4.7	Portapacchi	21
5	Messa in servizio	22
5.1	Indicazioni per la sicurezza	22
6	Marcia con la carrozzina	23
6.1	Indicazioni per la sicurezza	23
6.2	Frenata durante la marcia	23
6.3	Sedersi e alzarsi dalla carrozzina	24
6.4	Marcia in avanti e cambiamento di direzione con la carrozzina	25
6.5	Salire e scendere da gradini e dislivelli	26
6.6	Salire e scendere le scale	28
6.7	Salita su rampe e terreni in pendenza	28
6.8	Stabilità ed equilibrio	30
7	Trasporto	31
7.1	Indicazioni per la sicurezza	31
7.2	Piegare ed aprire la carrozzina	31
7.3	Smontaggio e montaggio delle ruote posteriori	32
7.4	Trasporto della carrozzina occupata all'interno di un veicolo	33
8	Manutenzione	38
8.1	Indicazioni per la sicurezza	38
8.2	Piano di manutenzione	38
8.3	Cura	40
8.4	Disinfezione	40

9	Risoluzione guasti	41
9.1	Indicazioni per la sicurezza	41
9.2	Individuazione e risoluzione guasti	42
10	Dopo l'utilizzo	44
10.1	Riutilizzo	44
10.2	Smaltimento	44
11	Dati tecnici	45
11.1	Peso e dimensioni	45
11.2	Condizioni ambientali	46
11.3	Pneumatici	46
11.4	Etichetta	46


1 Generale

1.1 Informazioni relative al presente manuale d'uso

Vi ringraziamo per aver scelto una carrozzina *küschall*®.

Il presente manuale d'uso contiene indicazioni importanti per l'uso della carrozzina. Per poter utilizzare la carrozzina e spostarsi in modo sicuro, vi preghiamo di leggere attentamente il manuale d'uso e di osservare le indicazioni per la sicurezza.

In caso di problemi di vista, è possibile visualizzare il presente Manuale d'uso come file PDF su Internet all'indirizzo www.kueschall.com e ingrandirlo sullo schermo secondo necessità. Se non si riescono a ingrandire a sufficienza i testi e la grafica, contattare il distributore *küschall*® nazionale; ® gli indirizzi sono riportati sul retro di questo documento. Se necessario, provvederemo alla fornitura di un file PDF ad alta risoluzione del presente Manuale d'uso. Inoltre, è possibile ottenere la lettura del file PDF con l'ausilio di programmi adatti che utilizzino speciali funzioni linguistiche installati sul proprio computer (per esempio in Adobe®Reader®X: Maiusc+Ctrl+Y).

 Per la grande varietà dei modelli, l'equipaggiamento effettivo della carrozzina può differire dalle spiegazioni e dalle immagini qui contenute.

Per ulteriori informazioni, visitate il nostro sito web all'indirizzo www.kueschall.com.

1.2 Spiegazione dei simboli

Simboli in questo manuale

Tutte le avvertenze nel presente manuale d'uso sono contrassegnate da simboli. Davanti ai singoli messaggi sono riportati simboli e parole che indicano la gravità del pericolo.



ATTENZIONE

Indica una potenziale situazione di pericolo che potrebbe essere causa di lesioni gravi o morte, se non venisse evitata.



AVVERTENZA

Indica una potenziale situazione di pericolo che potrebbe essere causa di lesioni di piccola o media entità, se non venisse evitata.



IMPORTANTE

Indica una potenziale situazione di pericolo che potrebbe essere causa di danni materiali, se non venisse evitata.



Indica consigli e raccomandazioni utili per un uso efficiente e privo di inconvenienti della carrozzina.



Questo prodotto è conforme alla direttiva 93/42/ECC relativa ai prodotti medicali. La data di lancio di questo prodotto è indicata nella dichiarazione di conformità CE.

Simboli sul prodotto



Simbolo del moschettone: Contrassegna i punti di attacco della cinghia sulla carrozzina per il fissaggio di un sistema di sicurezza a quattro punti in caso di trasporto di una carrozzina occupata in un veicolo.

1.3 Garanzia commerciale

Küschall AG garantisce l'assenza di difetti e la funzionalità delle proprie carrozzine. La garanzia copre i difetti di fabbricazione, di impiego di materiali con cattiva qualità o da una lavorazione degli stessi inappropriata. I diritti di garanzia nei confronti di Küschall AG possono essere fatti valere solo dal rivenditore e non dall'utente della carrozzina.

La garanzia commerciale non copre la normale usura, danni o vizi derivanti direttamente o indirettamente da incidenti, cadute, urti, uso improprio, da una manutenzione insufficiente e da un montaggio non corretto o da un difetto conseguente a smontaggio, riparazione, modifiche effettuate da personale non autorizzato. Le parti soggette ad usura e i particolari di consumo (copertoni, tele sedile e schienale...) non sono coperti da garanzia. La garanzia decade se alla carrozzina sono apportate modifiche non previste o eseguite con parti di ricambio inadeguate o non originali. La garanzia non copre costi derivanti dall'eliminazione del difetto quali costi di spedizione e viaggio, manodopera, spese ecc.

La garanzia ha una durata di 24 (ventiquattro) mesi a partire dalla data di fatturazione. La sola struttura del telaio (fiancate), schienale e modulo seduta esclusi, ha una garanzia di 5 (cinque) anni.

Inoltre, i termini e le condizioni sono parte integrante delle condizioni generali e delle condizioni specifiche per i singoli paesi in cui il prodotto è commercializzato.

Qualità e proprietà ignifughe

La qualità è fondamentale perché l'azienda operi nel rispetto delle regole delle norme ISO 9001 e ISO 13485.

La carrozzina è stata collaudata in conformità alla norma EN 12183. Tale norma prevede anche una prova di infiammabilità.

1.4 Utilizzo conforme agli scopi previsti

La carrozzina attiva viene spinta manualmente e serve unicamente allo spostamento in modo autonomo o con accompagnatore di una

persona affetta da disabilità motorie. Senza accompagnatore deve essere utilizzata solo da persone fisicamente e mentalmente in grado di controllare e guidare la carrozzina in modo sicuro (per esempio spostamento in avanti, cambio di direzione, frenata). La carrozzina deve essere utilizzata esclusivamente su pavimentazioni piane, terreni praticabili e all'interno di edifici. Questa carrozzina attiva deve essere approvata e adatta alle specifiche condizioni fisiche dell'utente.



ATTENZIONE!

Ogni utilizzo non conforme agli scopi previsti o di qualsiasi altro tipo della carrozzina può portare a situazioni pericolose.

1.5 Durata

La durata prevista del prodotto è di cinque anni, ipotizzando un utilizzo quotidiano ed a condizione che sia utilizzato in conformità alle istruzioni per la sicurezza, la manutenzione e l'uso previsto indicate nel presente manuale.

1.6 Tutela dei diritti d'autore

Il presente manuale d'uso è tutelato dalla legge sui diritti d'autore. Non è consentita la sua ristampa o riproduzione, parziale o totale, né può essere consegnato a terzi, senza preventivo consenso scritto da parte del costruttore.

2 Sicurezza

2.1 Indicazioni per la sicurezza

Il presente capitolo contiene aspetti importanti per la sicurezza, atti a proteggere l'utente della carrozzina e il suo accompagnatore, nonché a garantire un uso sicuro e privo di inconvenienti della carrozzina.



ATTENZIONE!

Pericolo di incidenti e lesioni gravi

Possono verificarsi incidenti con conseguenti lesioni gravi se la carrozzina non è ben regolata.

- Le regolazioni della carrozzina devono essere sempre effettuate da un rivenditore specializzato.



ATTENZIONE!

Pericolo dovuto ad un comportamento di guida inadeguato!

Spostandosi su terreni bagnati, ghiaia e terreni accidentati si corre il rischio di scivolare.

- Adeguare sempre la velocità ed il proprio comportamento di guida alle diverse situazioni (condizioni atmosferiche, terreno, capacità individuali, ecc.).



ATTENZIONE!

Pericolo di lesioni!

In caso di collisione ci si potrebbe ferire a parti del corpo che sporgono dalla carrozzina (per esempio piedi o mani).

- Evitare ogni collisione senza aver tentato di azionare i freni.
- Non guidare mai la carrozzina frontalmente contro un oggetto.
- Percorrere con cautela passaggi stretti.



ATTENZIONE!

Pericolo dovuto ad una guida incontrollata

Spostandosi a velocità elevate si potrebbe perdere il controllo della propria carrozzina e cadere.

- Non superare mai la velocità di 7 km/h.
- Evitare ogni tipo di collisione.



AVVERTENZA!

Pericolo di ustioni!

I componenti della carrozzina possono riscaldarsi se sono esposti a forti radiazioni solari.



AVVERTENZA!

Rischio di schiacciarsi le dita!

Si corre sempre il rischio di schiacciarsi p.e. le dita o le braccia incastrate in parti in movimento della carrozzina.

- Attivando i meccanismi di piegatura o inserimento delle parti in movimento, quali l'asse estraibile della ruota posteriore, lo schienale ribaltabile o il dispositivo antiribaltamento, accertarsi che nulla possa rimanere incastrato.

2.2 Equipaggiamenti per la sicurezza



ATTENZIONE!

Pericolo di incidente!

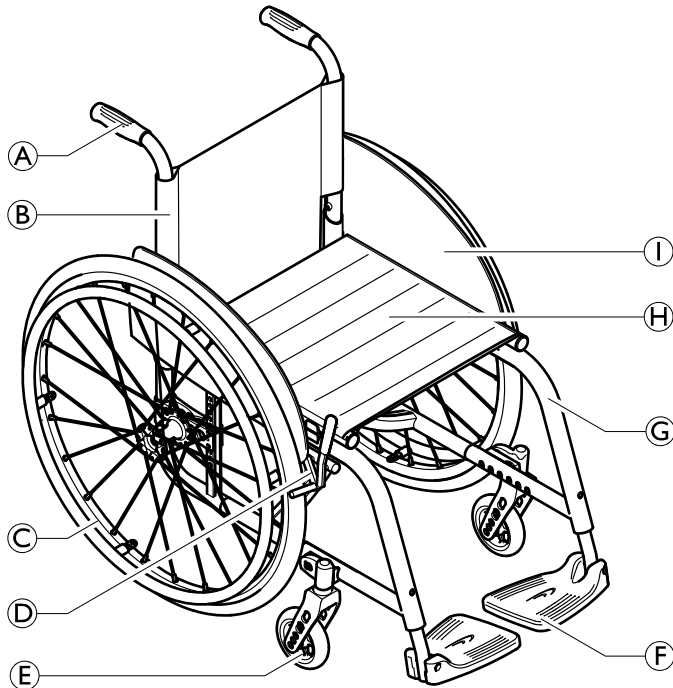
Equipaggiamenti per la sicurezza (freni, dispositivo antiribaltamento) regolati in modo errato o non più funzionanti possono essere causa di incidenti.

- Prima di ogni utilizzo della carrozzina controllare il funzionamento degli equipaggiamenti per la sicurezza e farli revisionare regolarmente da un rivenditore specializzato.

Il funzionamento degli equipaggiamenti per la sicurezza è descritto al capitolo 3 Struttura e funzionamento, pagina 9 .

3 Struttura e funzionamento

3.1 Panoramica dei componenti



Ⓐ	Maniglia di spinta
Ⓑ	Schienale
Ⓒ	Ruota posteriore con anello corrimano
Ⓓ	Freno di stazionamento
Ⓔ	Forcella ruota anteriore con ruota
Ⓕ	Portapedana girevole/estraibile
Ⓖ	Poggiapiedi
Ⓗ	Telaio
Ⓘ	Sedile
⓵	Fianchetto proteggibili

Breve descrizione

Le carrozzine *küschall Ultra-Light* è una carrozzina attiva pieghevole dotata di crociera.

i L'equipaggiamento effettivo della carrozzina può differire dalle immagini qui contenute, poiché ogni carrozzina viene costruita appositamente secondo le indicazioni inviate con l'ordine.

3.2 Freni di stazionamento

I freni di stazionamento sono destinati a bloccare la carrozzina e ad impedirne uno spostamento involontario.



ATTENZIONE!

Rischio di caduta a seguito di frenata improvvisa!

Se durante la marcia si utilizzano i freni di stazionamento, non è più possibile controllare la direzione di marcia e la carrozzina potrebbe bloccarsi improvvisamente, cosa che potrebbe essere causa di collisione o caduta dalla carrozzina.

- Non tirare mai i freni di stazionamento durante la marcia.



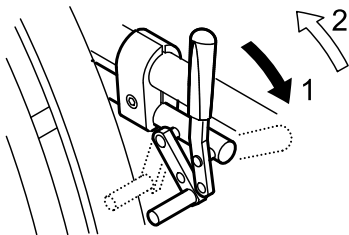
ATTENZIONE!

Pericolo di caduta!

Il funzionamento dei freni di stazionamento è garantito solo se i pneumatici hanno una pressione di gonfiaggio sufficiente.

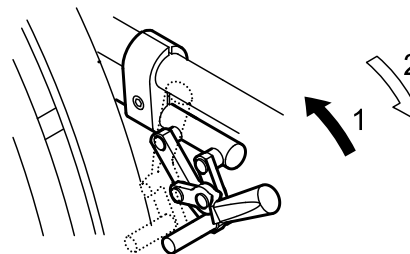
- Controllare la corretta pressione dei pneumatici, 11.3 Pneumatici, pagina 46.

Freno a spinta standard



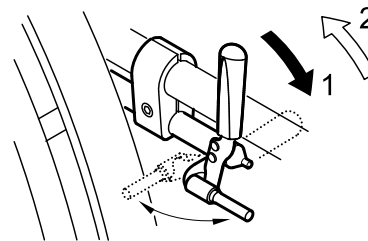
1. Per innestare il freno spingere la leva del freno in avanti fino alla battuta.
2. Per rilasciare il freno tirare indietro la leva del freno.

Freno a trazione



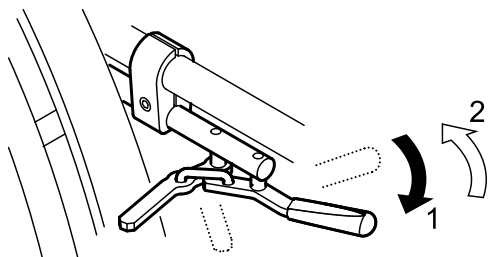
1. Per innestare il freno tirare la leva del freno indietro fino alla battuta.
2. Per rilasciare il freno spingere in avanti la leva del freno.

Freno performance



1. Per innestare il freno spingere la leva del freno in avanti fino alla battuta.
2. Per rilasciare il freno tirare indietro la leva del freno.

Freno attivo



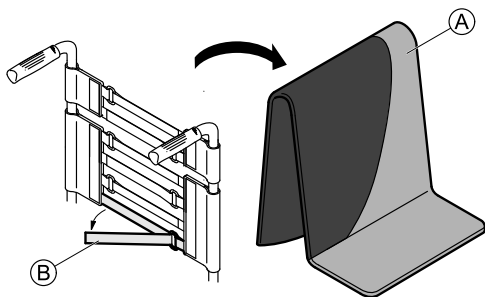
1. Per innestare il freno spingere in avanti la leva del freno vicino o tra le ginocchia fino alla battuta.
2. Per rilasciare il freno spingere indietro la leva del freno vicino o tra le ginocchia fino in fondo.

3.3 Schienale

Rivestimento dello schienale

È possibile adattare il rivestimento dello schienale tendendolo secondo le proprie esigenze.

Regolazione dello schienale tensionabile



1. Rimuovere l'imbottitura dello schienale (A).
2. Staccare i nastri in Velcro® sul (B) lato posteriore del rivestimento dello schienale tirandoli verso l'esterno.
3. Tirare i nastri regolandone la tensione secondo le proprie necessità, quindi fissarli nuovamente.



ATTENZIONE!

Pericolo di ribaltamento

Se i nastri sono regolati troppo laschi, aumenta la possibilità che la carrozzina si ribalti.

- Controllare che le fascette siano montate correttamente.



IMPORTANTE!

- Non tendere eccessivamente i nastri, per evitare di modificare la geometria della carrozzina.



IMPORTANTE!

- Tendere i nastri solo durante l'apertura della carrozzina.

3.4 Schienale ribaltabile (opzionale)

Lo schienale può essere ribaltato e rialzato sia da piegato che da aperto.

Ribaltare lo schienale

1. Per ribaltare lo schienale afferrare il nastro elastico sulla parte posteriore della carrozzina e tirarlo verso l'alto.
2. Spingere contemporaneamente il bordo superiore dello schienale in avanti.

Rialzare lo schienale

1. Per rialzare lo schienale afferrare il bordo superiore dello schienale e tirarlo verso l'alto.



IMPORTANTE!

– Non piegare o aprire la carrozzina quando lo schienale è ribaltato.

3.5 Maniglie di spinta

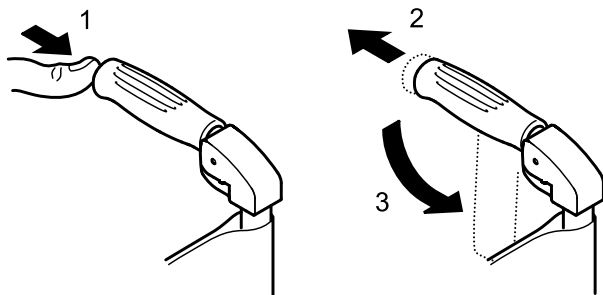


IMPORTANTE!

– Prima di ogni utilizzo controllare sulle maniglie di spinta se le manopole sono inserite bene e non possono essere né ruotate né estratte.

Maniglie di spinta ripiegabili (opzionali)

Le maniglie di spinta ripiegabili vengono adottate, se le maniglie vengono utilizzate solo occasionalmente.



1. Per piegare verso il basso le maniglie di spinta tenere ferma la carrozzina con una mano. Prendere con l'altra mano la maniglia di

spinta e azionare con il pollice il dispositivo di sgancio che si trova sotto la copertura in plastica. (1)

2. Tirare contemporaneamente indietro la maniglia di spinta (2) e piegarla verso il basso (3).
3. Per aprire nuovamente le maniglie di spinta, portarle in posizione orizzontale sino a quando si bloccano in sede.

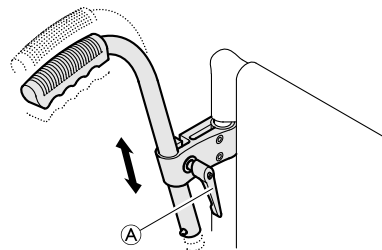


IMPORTANTE!

– Accertarsi che le maniglie di spinta si siano effettivamente bloccate per evitare che si pieghino inaspettatamente spingendo la carrozzina.

Maniglie di spinta regolabili in altezza, montate posteriormente (opzionali)

Grazie alla possibilità di regolare in continuo l'altezza delle maniglie di spinta ogni accompagnatore può spingere la carrozzina assumendo una posizione confortevole.



1. Per regolare l'altezza delle maniglie di spinta, allentare la vite di regolazione (A), spingere la maniglia nella posizione desiderata e serrare nuovamente la vite di regolazione.

3.6 Barra stabilizzatrice per lo schienale (opzionale)

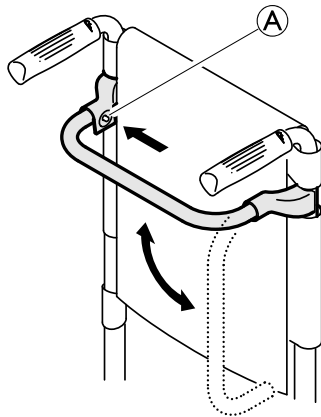
Per persone con la schiena molto lunga o larga una barra stabilizzatrice opzionale aumenta la rigidità dello schienale di appoggio.



IMPORTANTE!

- Non sollevare o spingere la carrozzina prendendola per la barra stabilizzatrice. Potrebbe rompersi.
- Prima di piegare la carrozzina, è necessario sbloccare la barra stabilizzatrice.

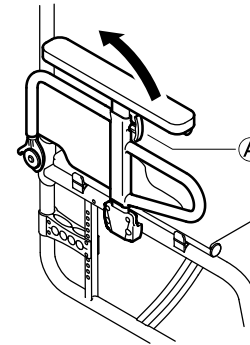
Sbloccaggio della barra stabilizzatrice



1. Premere la spina elastica **A** sull'elemento di bloccaggio sul lato sinistro e ruotare la barra stabilizzatrice verso il basso.

La barra stabilizzatrice può anche essere rimossa completamente premendo le spine elastiche su entrambi i lati. Dopodiché è possibile estrarre la barra stabilizzatrice.

3.7 Bracciolo in tinta con il telaio, regolabile in altezza, piegabile all'indietro



Ripiegamento all'indietro

1. Afferrare il bracciolo laterale per l'imbottitura o nell'apertura anteriore e piegarlo indietro.

Smontaggio

1. Piegare all'indietro il bracciolo laterale e, tirandolo verso l'alto, estrarlo dal supporto sullo schienale.

Montaggio

1. Montare il bracciolo laterale collocandolo dall'alto nel supporto sullo schienale.
2. Piegarlo verso il basso.

Regolazione dell'altezza

1. Spingere verso l'alto la leva **A** sul lato anteriore del bracciolo e spostare il bracciolo verso l'alto o verso il basso sino a raggiungere l'altezza desiderata.
2. Far bloccare la leva.
3. Eseguire la regolazione su entrambi i lati.

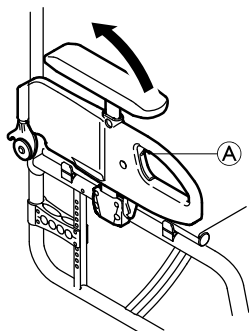


AVVERTENZA!

Questo bracciolo laterale non è bloccato nella carrozzina.

– Pertanto non sollevare la carrozzina prendendola per questo bracciolo laterale.

3.8 Bracciolo con meccanismo di bloccaggio, regolabile in altezza, piegabile all'indietro



Ripiegamento all'indietro

1. Spingere l'impugnatura grigia **A** e piegare indietro il bracciolo laterale.

Smontaggio

1. Piegare indietro il bracciolo laterale e, tirandolo verso l'alto, estrarlo dal supporto sullo schienale.

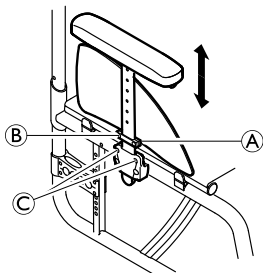
Montaggio

1. Montare il bracciolo laterale collocandolo dall'alto nel supporto sullo schienale.
2. Piegarlo verso il basso.

Regolazione dell'altezza

1. Allentare la vite al centro del bracciolo laterale mediante una chiave.
2. Spostare il bracciolo verso l'alto o il basso fino a raggiungere l'altezza desiderata.
3. Serrare la vite.
4. Eseguire la regolazione su entrambi i lati.

3.9 Bracciolo con regolazione dell'altezza in continuo



Smontaggio

1. Estrarre il bracciolo laterale dal supporto prendendolo per l'imbottitura.
2. Per regolare la difficoltà di estrazione del bracciolo laterale dal supporto, serrare o allentare le viti © sino a raggiungere l'intensità desiderata.

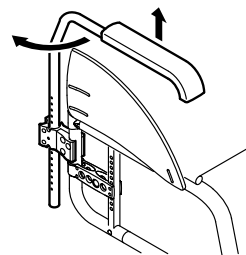
Montaggio

1. Spingere il bracciolo laterale nel supporto.

Regolazione dell'altezza

1. Svitare la vite ② sulle piastrine di fermo ①.
2. Spostare il bracciolo verso l'alto o il basso fino a raggiungere l'altezza desiderata.
3. Serrare la vite ②.
4. Eseguire la regolazione su entrambi i lati.

3.10 Bracciolo tubolare regolabile in altezza, girevole



Smontaggio

1. Sollevare il bracciolo ed estrarlo verso l'alto dal supporto.

Montaggio

1. Spingere il bracciolo nel supporto.

Regolazione dell'altezza

1. Estrarre il bracciolo dal supporto.
2. Svitare la vite sul tubo del bracciolo e avvitare nuovamente all'altezza desiderata.
3. Inserire nuovamente il bracciolo nel supporto.
4. Eseguire la regolazione su entrambi i lati.

Rotazione all'esterno

1. Sollevare leggermente il bracciolo e ruotarlo verso l'esterno.

3.11 Dispositivo antiribaltamento

Un dispositivo antiribaltamento impedisce che la carrozzina attiva si ribalti all'indietro.



ATTENZIONE!

Pericolo di caduta

Un dispositivo antiribaltamento regolato in modo errato o non più funzionante può essere causa di cadute.

- Prima di ogni utilizzo della carrozzina controllarne il funzionamento e, se necessario, far montare o regolare nuovamente il dispositivo antiribaltamento da un rivenditore specializzato.

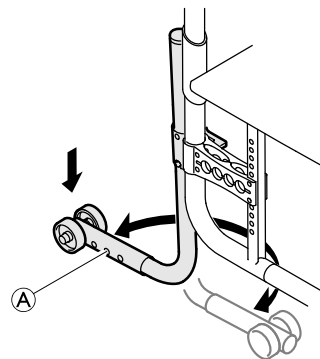


ATTENZIONE!

Pericolo di ribaltamento

Su terreno sconnesso o morbido, il dispositivo antiribaltamento può affondare in buche o direttamente nel terreno, limitando o pregiudicando completamente in tal modo la propria funzione di sicurezza.

- Utilizzare il dispositivo antiribaltamento solo quando ci si trova su un terreno piano e compatto.



Inserimento del dispositivo antiribaltamento

1. Spingere il dispositivo antiribaltamento verso il basso e ruotarlo all'indietro sino a quando si blocca in sede.



ATTENZIONE!

Pericolo di ribaltamento


Salendo su di un gradino o bordo di marciapiede il dispositivo antiribaltamento inserito potrebbe restare bloccato.

- Disinserire sempre il dispositivo antiribaltamento prima di salire su di un gradino o marciapiede.

Disinserimento del dispositivo antiribaltamento

1. Spingere il dispositivo antiribaltamento verso il basso e ruotarlo in avanti sino a quando si blocca in sede.

Regolazione dell'altezza

1. Premere la spina elastica  sul dispositivo antiribaltamento e spostare la parte esterna nella posizione desiderata. Far bloccare la spina elastica nel foro più vicino alla posizione desiderata.

3.12 Cuscino imbottito sedile

Un cuscino imbottito appropriato è necessario per garantire una distribuzione ottimale della pressione sul piano di seduta.

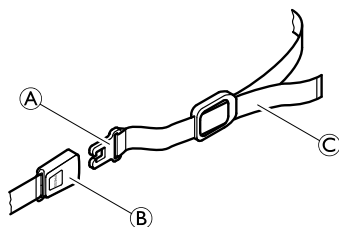


Per evitare che il cuscino del sedile scivoli, utilizzare un fondo antiscivolo o delle fascette di fissaggio a Velcro®.

4 Accessori

4.1 Cintura di sostegno

La carrozzina può essere dotata di una cintura di sostegno. La cintura di sostegno evita che l'utente scivoli in avanti nella carrozzina.



ATTENZIONE!

Rischio di lesioni gravi per strangolamento.

- Assicurarsi di essere seduti appoggiando completamente la schiena allo schienale del sedile e mantenendo il bacino il più dritto e simmetrico possibile - non in avanti su un lato o inclinato indietro.
- Posizionare la cintura subaddominale in modo da sentire le ossa del bacino sopra la cintura.
- Regolare la lunghezza tramite le fibbie in modo che ci sia lo spazio appena sufficiente per il passaggio della mano tra il corpo e la cintura. Si raccomanda di mantenere il fermaglio al centro, effettuando eventuali regolazioni su ciascun lato.
- Assicurarsi che la cintura non scorra liberamente e che il fermaglio non si sganci. Se necessario, riposizionare la cintura pelvica, ® rivenditore specializzato.
- Controllare ed eventualmente regolare nuovamente la cintura ad ogni suo utilizzo.

Montaggio della cintura di sostegno

1. Rimuovere il rivestimento dello schienale e agganciare il dispositivo di fissaggio in Velcro® allo schienale all'altezza desiderata. Assicurarsi che il dispositivo di fissaggio sia davanti.

Apertura della cintura di sostegno

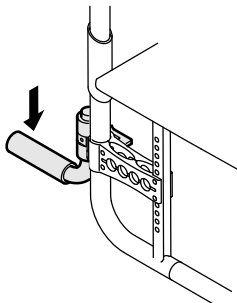
1. Premere il pulsante PRESS ed estrarre la linguetta a scatto A dalla femmina B della fibbia di chiusura. La cintura di sostegno si apre.

Chiusura della cintura di sostegno

1. Inserire la linguetta a scatto A nella femmina B della fibbia di chiusura.
2. Tirare la cintura C sino a quando si siede sicuri nella propria carrozzina.

4.2 Dispositivo di ribaltamento

Mediante il dispositivo di ribaltamento un accompagnatore può inclinare leggermente la carrozzina, per esempio, per salire su un gradino.



ATTENZIONE! **Pericolo di caduta**

– Il dispositivo di ribaltamento non deve sporgere oltre il diametro esterno della ruota posteriore.

1. Impugnare saldamente le maniglie di spinta della carrozzina.
2. Posizionare un piede sul dispositivo di ribaltamento e mantenere la carrozzina in posizione inclinata sino al superamento completo dell'ostacolo.

4.3 Pompa di gonfiaggio pneumatici

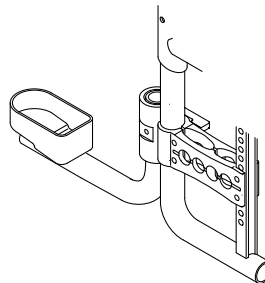
La pompa di gonfiaggio pneumatici è dotata di attacco valvola universale.

1. Rimuovere il cappuccio antipolvere dall'attacco della valvola.
2. Spingere l'attacco della valvola sulla valvola aperta della ruota e gonfiare la ruota.

4.4 Catarifrangenti

È possibile fissare 2 catarifrangenti sulle ruote posteriori.

4.5 Portabastone



ATTENZIONE! **Pericolo di caduta**

– Il portabastone non deve sporgere oltre il diametro esterno della ruota posteriore.

1. Collocare il bastone nel portabastone.
2. Fissare il bastone alla parte superiore dello schienale.

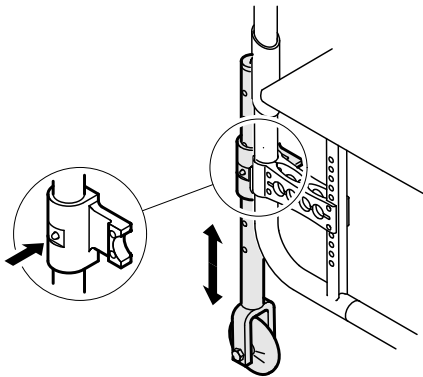
4.6 Antibarriera

Se la carrozzina è troppo larga per determinati impieghi (p.es. viaggi in ferrovia/aereo, passaggi stretti, porte strette) si può ricorrere all'antibarriera.



ATTENZIONE!

Se si utilizza l'antibarriera i freni di stazionamento non intervengono più e non è più possibile controllare la carrozzina mediante gli anelli corrimano.



Impiego dell'antibarriera

1. Posizionare le ruote antibarriera nella posizione idonea all'utilizzo. A tale scopo spingere la spina (A) all'interno sino a quando è possibile estrarre il tubo dal basso.
2. Spingere all'interno anche la seconda spina.
3. Tirare il tubo verso il basso sino a quando la spina si blocca nell'apposita apertura.

4. Portarsi con la carrozzina accanto a un oggetto stabile (telaio di una porta, tavolo massiccio) a cui ci si può attaccare bene e attaccarsi saldamente con una mano.
5. Inclinare la carrozzina sino a quando la ruota posteriore sul lato opposto si solleva dal terreno.



La distanza dei tubi abbassati rispetto al terreno non deve essere di più di 2 cm, prima della rimozione delle ruote posteriori.

6. Rimuovere la ruota posteriore, ® 7.3 Smontaggio e montaggio delle ruote posteriori, pagina 32.
7. Ripetere l'operazione sull'altro lato.

Passaggio dall'antibarriera alle ruote posteriori

1. Portarsi con la carrozzina accanto a un oggetto stabile a cui ci si può attaccare bene e attaccarsi saldamente con una mano.
2. Inclinare la carrozzina sino a quando l'antibarriera sul lato opposto si solleva leggermente dal terreno.
3. Rimontare la ruota posteriore insieme all'asse, ® 7.3 Smontaggio e montaggio delle ruote posteriori, pagina 32.
4. Portare l'antibarriera nuovamente in posizione inattiva.
5. Ripetere l'operazione sull'altro lato.

4.7 Portapacchi

La carrozzina può essere dotata di un portapacchi. Se non viene utilizzato il portapacchi può essere piegato.

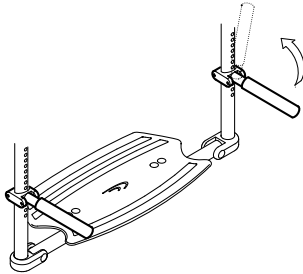


ATTENZIONE!

Pericolo di ribaltamento

Il peso sul portapacchi cambia il comportamento antiribaltamento della carrozzina. La carrozzina può ribaltarsi in avanti più facilmente se il portapacchi è carico.

- Utilizzare il portapacchi solo per trasportare bagagli di piccole dimensioni e leggeri.
- Evitare di condurre la carrozzina a velocità elevata quando si trasportano dei bagagli.
- Evitare di condurre la carrozzina su rampe e discese quando si trasportano dei bagagli.
- Non salire sul portapacchi.



5 Messa in servizio

5.1 Indicazioni per la sicurezza



AVVERTENZA!

Pericolo di lesioni

- Prima di mettere in servizio la carrozzina controllare che sia in buono stato e il funzionamento delle funzioni più importanti. Vedere anche il capitolo 8.2 Piano di manutenzione, pagina 38.

Il vostro rivenditore di fiducia provvederà a preparare per l'uso la carrozzina. Il rivenditore vi spiegherà le funzioni principali e si accerterà che la carrozzina corrisponda alle vostre richieste ed esigenze.

In caso doveste prendere in consegna la Vostra carrozzina ancora ripiegata, vogliate leggere prima il capitolo 7.2 Piegare ed aprire la carrozzina, pagina 31.

6 Marcia con la carrozzina

6.1 Indicazioni per la sicurezza



ATTENZIONE!

Pericolo di incidente!

Il comportamento di marcia della carrozzina potrebbe essere pregiudicato notevolmente se la pressione dei pneumatici non fosse uguale.

- Controllare la pressione dei pneumatici prima di ogni spostamento.



AVVERTENZA!

Pericolo di schiacciamento!

La distanza tra la ruota posteriore e il fianchetto paraspruzzi della ruota o il fianchetto proteggabiati potrebbe essere talmente ridotta da comportare il rischio di schiacciarsi le dita.

- Accertarsi sempre di spostare la carrozzina agendo unicamente sugli anelli corrimano.



AVVERTENZA!

Pericolo di schiacciamento!

La distanza tra la ruota posteriore e il freno di stazionamento potrebbe essere talmente ridotta da comportare il rischio di schiacciarsi le dita.

- Accertarsi sempre di spostare la carrozzina agendo unicamente sugli anelli corrimano.

6.2 Frenata durante la marcia

Durante la marcia è possibile frenare la carrozzina facendo pressione con le mani sugli anelli corrimano.



ATTENZIONE!

Rischio di caduta a seguito di frenata improvvisa!

Se durante la marcia si utilizzano i freni di stazionamento, non è più possibile controllare la direzione di marcia e la carrozzina potrebbe bloccarsi improvvisamente, cosa che potrebbe essere causa di collisione o caduta dalla carrozzina.

- Non tirare mai i freni di stazionamento durante la marcia.



ATTENZIONE!

Rischio di caduta dalla carrozzina

Se la carrozzina viene decelerata rapidamente da un assistente che tira le maniglie di spinta, l'utente potrebbe cadere dalla carrozzina.

- Allacciare sempre la cintura pelvica se presente.
- Assicurarsi che l'assistente abbia ricevuto una formazione individuale relativa alla spinta di carrozzine occupate.



AVVERTENZA!

Rischio di bruciature della pelle

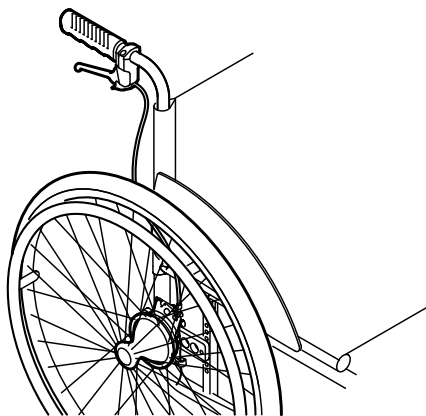
Gli anelli corrimano (in particolare gli anelli MaxGripp e Supergripp) potrebbero riscaldarsi, se si frena la carrozzina per un lungo periodo di tempo. Ci si potrebbe ustionare il palmo delle mani.

- Indossare un paio di guanti adeguati.

1. Afferrare gli anelli corrimano ed esercitare una pressione omogenea con entrambe le mani, sino a quando la carrozzina si arresta completamente.

Freno per accompagnatore (a tamburo)

Mediante un apposito freno (freno a tamburo) un accompagnatore può arrestare la carrozzina durante la marcia. Il freno dell'accompagnatore può anche essere bloccato.



1. Per frenare tirare la leva del freno sulla maniglia di spinta.
2. Per bloccare il freno innestato, tirare con forza la leva del freno sino a quando la leva di sicurezza non si blocca in posizione.
3. Per rilasciare il freno, tirare con forza la leva del freno e rilasciare la leva di sicurezza sulla parte inferiore della leva del freno.

6.3 Sedersi e alzarsi dalla carrozzina



ATTENZIONE!

Pericolo di caduta!

Durante i trasferimenti il pericolo di caduta è molto elevato.

- Sedersi o alzarsi senza aiuto dalla carrozzina solo se si è fisicamente in condizioni di farlo.



ATTENZIONE!

Pericolo di caduta!

La carrozzina potrebbe ribaltarsi in avanti, se si sta in piedi sul poggiatesta.

- Non salire mai sul poggiatesta sedendosi o alzandosi dalla carrozzina.



AVVERTENZA!

Se i freni si disinnestano o rompono, la carrozzina potrebbe spostarsi in modo incontrollato.

- Non appoggiarsi sui freni sedendosi o alzandosi dalla carrozzina.



IMPORTANTE!

Il fianchetto parafrangente della ruota o il bracciolo possono rompersi.

- Non appoggiarsi mai sul fianchetto paraspruzzi della ruota o sul bracciolo sedendosi o alzandosi dalla carrozzina.

1. Tirare i freni di stazionamento.
2. Poggiare i piedi sul pavimento.

3. Tenersi saldamente alla carrozzina e, se necessario, anche a un oggetto fisso nell'area circostante.
4. Spostarsi lentamente sulla sedia.

6.4 Marcia in avanti e cambiamento di direzione con la carrozzina

Mediante gli anelli corrimano è possibile spostare in avanti e cambiare direzione con la carrozzina.

Prima di spostarsi senza accompagnatore, è necessario individuare il punto di ribaltamento della carrozzina.



ATTENZIONE!

Pericolo di ribaltamento

La carrozzina potrebbe ribaltarsi all'indietro, se non è montato un dispositivo antiribaltamento. Mentre si stabilisce il punto di ribaltamento, un accompagnatore deve trovarsi direttamente dietro alla carrozzina, per poter afferrare la carrozzina prima che si ribalti.

– Per impedire che la carrozzina si ribalti montare un dispositivo antiribaltamento.



ATTENZIONE!

Pericolo di ribaltamento

La carrozzina può ribaltarsi in avanti.

– Effettuando le regolazioni della carrozzina controllarne il comportamento in caso di ribaltamento in avanti e adeguare il proprio stile di guida in conformità.



AVVERTENZA!

Un carico pesante appeso allo schienale potrebbe influire sul baricentro della carrozzina.

– Eventualmente adeguare il comportamento di marcia in funzione del carico.

Stabilire il punto di ribaltamento



1. Rilasciare il freno.
2. Spostarsi brevemente in avanti, mantenere fermi entrambi gli anelli corrimano e spostarsi indietro dandosi una leggera spinta.
3. Stabilire il punto di ribaltamento mediante lo spostamento del proprio peso e contrastando il movimento degli anelli corrimano.

6.5 Salire e scendere da gradini e dislivelli



ATTENZIONE!

Pericolo di caduta!

Salendo o scendendo da gradini si potrebbe perdere l'equilibrio e ribaltarsi con la carrozzina.

- Spostarsi sempre lentamente e con cautela percorrendo gradini, per esempio marciapiedi, e dislivelli.
- Non percorrere gradini con un'altezza superiore a 25 cm.

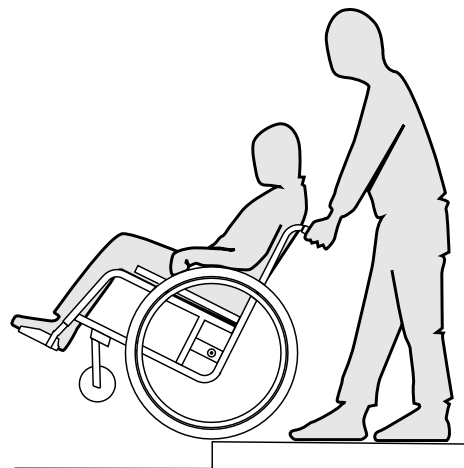


AVVERTENZA!

Un dispositivo antiribaltamento inserito impedisce che la carrozzina si ribalti all'indietro.

- Disinserire il dispositivo antiribaltamento prima di percorrere un gradino o un dislivello.

Con accompagnatore



Scendere un gradino

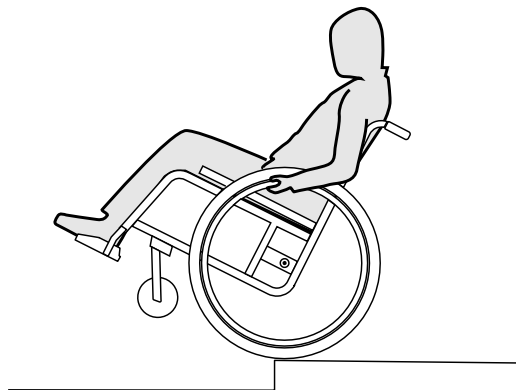
1. Portare la carrozzina fino al bordo del gradino ed afferrare gli anelli corrimano.
2. L'accompagnatore impugna saldamente le maniglie di spinta, posiziona un piede sul dispositivo antiribaltamento (se montato) e inclina all'indietro la carrozzina, in modo tale che le ruote anteriori si sollevino dal terreno.
3. L'accompagnatore mantiene la carrozzina in questa posizione, la spinge con cautela oltre il gradino e inclina la carrozzina in avanti in modo tale che le ruote anteriori poggino nuovamente sul terreno.

Salire un gradino**ATTENZIONE!****Rischio di lesioni gravi**

Lo schienale della carrozzina, può rompersi prima del previsto se si salgono frequentemente gradini e marciapiedi. L'utente potrebbe cadere dalla carrozzina.

– Utilizzare sempre un dispositivo antiribaltamento quando si salgono gradini e marciapiedi.

1. Spingere all'indietro la carrozzina con le ruote posteriori fino al bordo del gradino.
2. L'accompagnatore impugna le maniglie di spinta ed inclina la carrozzina in modo tale che le ruote anteriori si sollevino dal terreno; quindi tira le ruote posteriori oltre il bordo del gradino fino a quando è possibile poggiare nuovamente le ruote anteriori sul terreno.

Senza accompagnatore**ATTENZIONE!****Pericolo di ribaltamento!**

Se si scende da un gradino senza accompagnatore, ci si potrebbe ribaltare all'indietro, se non si ha il controllo della carrozzina.

- Inizialmente imparare a scendere da un gradino con l'ausilio di un accompagnatore.
- Imparare a bilanciarsi sulle ruote posteriori, ® 6.4 Marcia in avanti e cambiamento di direzione con la carrozzina, pagina 25.

Scendere un gradino

1. Portare la carrozzina fino al bordo del gradino, sollevare le ruote anteriori e mantenersi in equilibrio.
2. Far quindi scivolare lentamente le due ruote posteriori lungo il bordo. Così facendo afferrare saldamente con entrambe le mani gli anelli corrimano e tenerli sino a quando le ruote anteriori sono nuovamente a contatto con il terreno.

6.6 Salire e scendere le scale



ATTENZIONE!

Pericolo di caduta!

Salendo o scendendo da scale si potrebbe perdere l'equilibrio e cadere con la carrozzina.

- Percorrere sempre scale di più di un gradino solo con 2 accompagnatori.



1. È possibile percorrere rampe di scale scendendo un gradino dopo l'altro, così come descritto in figura. Il primo accompagnatore si metterà dietro la carrozzina e manterrà le maniglie di spinta. Il secondo accompagnatore afferrerà una parte fissa del telaio anteriore, assicurando la posizione della carrozzina dal lato anteriore.

6.7 Salita su rampe e terreni in pendenza



ATTENZIONE!

Pericolo dovuto ad una marcia incontrollata!

Percorrendo terreni in salita o in discesa, la carrozzina potrebbe ribaltarsi all'indietro, lateralmente o in avanti.

- Percorrere lunghi tratti in pendenza essenzialmente con un accompagnatore dietro la carrozzina.
- Evitare di piegarsi lateralmente.
- Evitare tratti in pendenza con un'inclinazione superiore a 7°.
- Su terreni in pendenza evitare di cambiare direzione bruscamente.



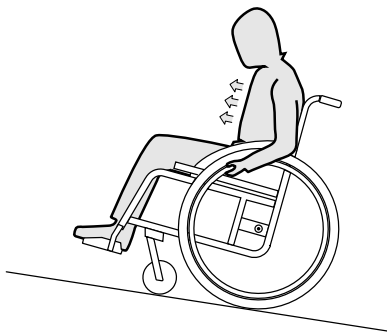
AVVERTENZA!

La carrozzina potrebbe spostarsi involontariamente anche su terreni leggermente in pendenza, se non si provvede a controllarla mediante gli anelli corrimano.

- Innestare i freni di stazionamento se ci si trova su terreni in pendenza con la propria carrozzina.

Salita

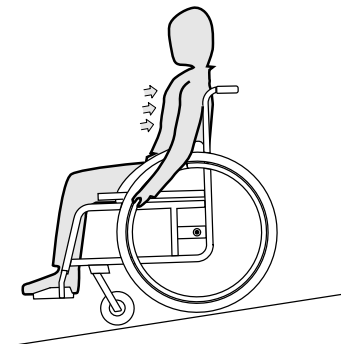
Per spostarsi in salita bisogna darsi una leggera spinta, mantenere lo slancio e controllare contemporaneamente la direzione.



1. Piegare il busto in avanti e spostare in avanti la carrozzina dando spinte rapide ed energiche ad entrambi gli anelli corrimano.

Discesa

Spostandosi in discesa è importante controllare la direzione di marcia e, soprattutto, la velocità.



1. Appoggiarsi allo schienale e far scivolare tra le mani con cautela gli anelli corrimano. Si deve essere sempre in grado di arrestare la carrozzina bloccando gli anelli corrimano.



AVVERTENZA!

Pericolo di ustioni

Gli anelli corrimano (in particolare gli anelli MaxGripp e Supergripp) potrebbero riscaldarsi, se si frena la carrozzina per un lungo periodo di tempo. Ci si potrebbe ustionare il palmo delle mani.
– Indossare un paio di guanti adeguati.

6.8 Stabilità ed equilibrio

Alcune attività e movimenti durante l'uso quotidiano possono richiedere di sporgersi dalla carrozzina, piegandosi in avanti, lateralmente o indietro. Ciò influisce notevolmente sulla stabilità della carrozzina. Per essere certi di mantenere sempre l'equilibrio tenere presente quanto segue:

Sporgersi in avanti

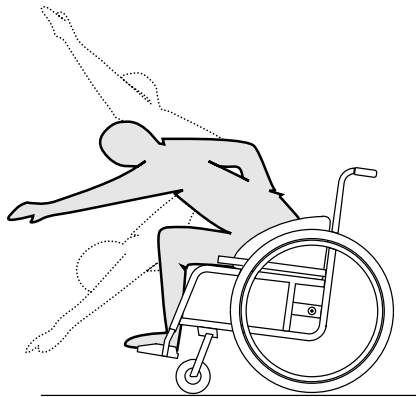


ATTENZIONE!

Pericolo di cadere dalla carrozzina!

Se ci si sporge in avanti, si potrebbe cadere dalla carrozzina.

- Non piegare mai il busto troppo in avanti e non spostare mai troppo il corpo oltre i limiti del piano di seduta per poter raggiungere un oggetto.
- Non piegarsi in avanti allargando le proprie ginocchia per raccogliere un oggetto dal terreno.



1. Allineare in avanti le ruote anteriori (a tale scopo spostare la carrozzina leggermente in avanti e quindi nuovamente indietro).
2. Innestare i due freni di stazionamento.
3. Quindi piegarsi in avanti solo fino al punto in cui il proprio busto continua a rimanere sopra le ruote anteriori.

Sporgersi all'indietro

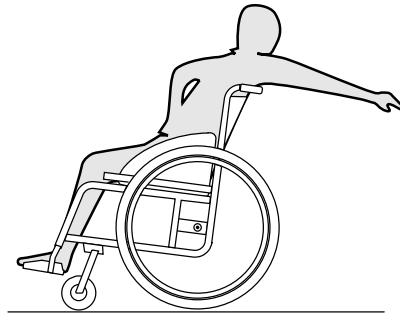


ATTENZIONE!

Pericolo di cadere dalla carrozzina!

Se ci si sporge troppo all'indietro, ci si potrebbe ribaltare con la carrozzina.

- Non sporgersi oltre lo schienale posteriore della carrozzina.
- Utilizzare un dispositivo antiribaltamento.



1. Allineare in avanti le ruote anteriori (a tale scopo spostare la carrozzina leggermente in avanti e quindi nuovamente indietro).
2. Non innestare i freni di stazionamento.
3. Afferrare solo gli oggetti raggiungibili senza dover modificare la propria posizione di seduta.

7 Trasporto

7.1 Indicazioni per la sicurezza



ATTENZIONE!

Rischio di lesioni se la carrozzina non è correttamente fissata in sicurezza

In caso di incidente, frenata, ecc. possono verificarsi gravi lesioni dovute a parti non fissate della carrozzina.

- Estrarre sempre le ruote posteriori in caso di trasporto della carrozzina.
- Assicurare saldamente tutti i componenti della carrozzina nel mezzo di trasporto in modo da impedire che possano allentarsi durante il viaggio.



IMPORTANTE!

Un'abrasione eccessiva del materiale potrebbe pregiudicare la resistenza della parti portanti.

- Non spostare la carrozzina con le ruote smontate su una superficie abrasiva (p.e. tirando il telaio sull'asfalto).

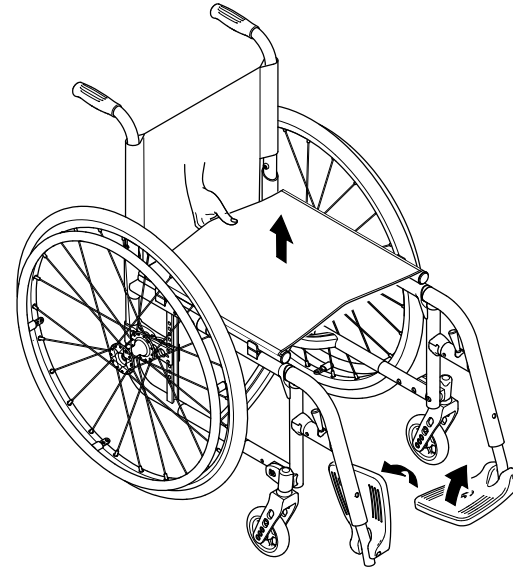
7.2 Piega ed aprire la carrozzina



IMPORTANTE!

- Non piegare o aprire la carrozzina quando lo schienale è ribaltato.

Piegare la carrozzina

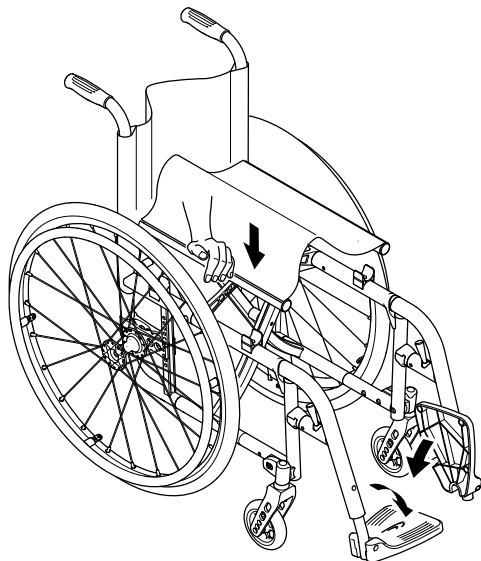


IMPORTANTE!

- Prima di piegare la carrozzina, è necessario sbloccare la barra stabilizzatrice, se montata.

1. Rimuovere il cuscino del sedile.
2. Tirare verso l'alto i poggiatesta.
3. Tirare verso l'alto il rivestimento del sedile.
4. Se la carrozzina è dotata di uno schienale ribaltabile adesso è possibile ribaltarlo.

Aprire la carrozzina



AVVERTENZA! **Pericolo di schiacciamento**

Si può correre il rischio di schiacciarsi le dita tra il profilo del sedile e il telaio.

– Pertanto non prendere il profilo del sedile con le dita.

1. Collocare la carrozzina accanto a sé.
2. Ribaltare in alto lo schienale, nel caso lo si avesse ripiegato in basso.
3. Se possibile, inclinare leggermente la carrozzina verso di sé.
4. Spingere in basso, con il palmo della mano, il profilo del sedile rivolto verso di sé, al fine di aprire il piano di seduta.

5. Collocare la carrozzina completamente sul terreno e controllare che i profili del sedile si trovino nelle parti di guida su entrambi i lati.
6. Abbassare i poggiatesta.

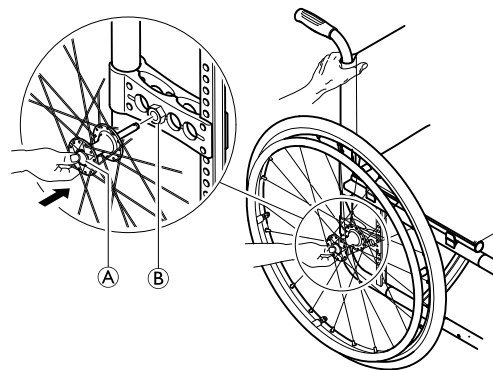
7.3 Smontaggio e montaggio delle ruote posteriori



ATTENZIONE! **Pericolo di ribaltamento!**

Se l'asse ad estrazione rapida della ruota posteriore non è bloccato completamente, la ruota può staccarsi durante l'uso. Ciò può essere causa di ribaltamento.

– Verificare sempre che gli assi ad estrazione rapida siano completamente bloccati ogni volta che si monta una ruota.



Smontaggio delle ruote posteriori

1. Rilasciare i freni.
2. Con una mano mantenere la carrozzina in posizione verticale.

3. Con l'altra mano afferrare i raggi intorno al mozzo della ruota.
4. Premere con il pollice il pulsante dell'asse (A). Mantenerlo premuto ed estrarre la ruota dalla boccola adattatore (B).

Montaggio delle ruote posteriori

1. Rilasciare i freni.
2. Con una mano mantenere la carrozzina in posizione verticale.
3. Con l'altra mano afferrare i raggi intorno al mozzo della ruota.
4. Premere con il pollice il pulsante dell'asse e mantenerlo premuto.
5. Inserire quindi l'asse nella boccola adattatore (B) fino alla battuta.
6. Rilasciare il pulsante dell'asse e accertarsi che la ruota sia posizionata correttamente nella propria sede.

7.4 Trasporto della carrozzina occupata all'interno di un veicolo

Anche quando la carrozzina *küschall*[®] Compact / Ultra Light è fissata correttamente e le regole seguenti sono rispettate, potrebbero verificarsi lesioni ai passeggeri in caso di urto o di frenata brusca. Pertanto, *Küschall* raccomanda caldamente di trasferire l'utilizzatore della carrozzina sul sedile del veicolo e di allacciare la sua cintura di sicurezza. Non apportare modifiche o sostituzioni alla carrozzina (struttura, telaio o parti) senza il consenso scritto da parte di *Küschall AG*.



ATTENZIONE!

Rischio di lesioni gravi o di morte

Per utilizzare la carrozzina come sedile di un veicolo, l'altezza dello schienale deve essere di almeno 400 mm.

Per il trasporto della carrozzina occupata all'interno di un veicolo, in quest'ultimo deve essere installato un sistema di sicurezza.



ATTENZIONE!

Se, per qualche ragione, non è possibile trasferire l'utilizzatore della carrozzina sul sedile di un veicolo, la carrozzina può essere utilizzata come sedile in un veicolo purché si rispettino le procedure e i regolamenti seguenti.

- La carrozzina deve essere fissata nel veicolo con un sistema di sicurezza a quattro punti per carrozzine.
- L'utilizzatore deve indossare un sistema di sicurezza a tre punti per passeggeri fissato al veicolo.
- Nella carrozzina l'utilizzatore deve avere la cintura di mantenimento della postura agganciata.

Sia il sistema di sicurezza a quattro punti per carrozzine sia il sistema di sicurezza a tre punti per passeggeri devono essere approvati in conformità alla norma ISO-10542-2.



ATTENZIONE!

- Prima in mettersi in viaggio, contattare la persona responsabile del trasporto e richiedere informazioni sulla disponibilità delle attrezzature di seguito riportate.
- Assicurarsi che vi sia abbastanza spazio libero attorno alla carrozzina e all'utilizzatore per evitare che quest'ultimo entri in contatto con gli altri occupanti del veicolo, con parti non imbottite del veicolo, con gli accessori della carrozzina o con i punti di ancoraggio del sistema di sicurezza.



ATTENZIONE!

- Verificare che i punti di sollevamento della carrozzina non siano danneggiati e che i freni di stazionamento siano perfettamente funzionanti.
- Si raccomanda di utilizzare pneumatici antiforatura durante il trasporto per evitare problemi con i freni dovuti alla diminuzione della pressione degli pneumatici.



ATTENZIONE!

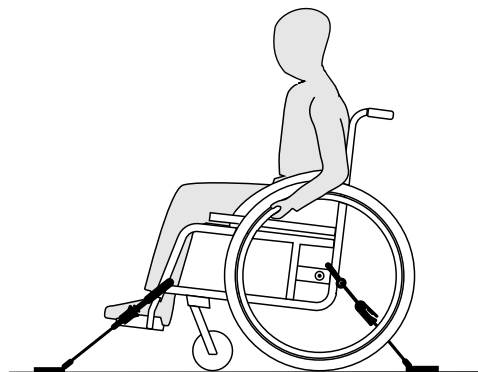
- Eventuali lesioni o danni potrebbero verificarsi a causa di componenti o accessori della carrozzina allentati in seguito a un urto o a una frenata brusca.
- Assicurarsi che tutti i componenti e gli accessori rimovibili o asportabili siano rimossi dalla carrozzina e conservati in modo sicuro nel veicolo.
 - È fondamentale che la carrozzina sia controllata da uno specialista dopo un incidente, una collisione, ecc.



IMPORTANTE!

- Si raccomanda di fornire una formazione sul corretto uso di un prodotto con sistema di sicurezza.
- Fare riferimento al manuale d'uso fornito con il sistema di sicurezza.
 - Le figure seguenti possono essere diverse a seconda del fornitore del sistema di sicurezza.

Fissaggio della carrozzina con un sistema di sicurezza a quattro punti



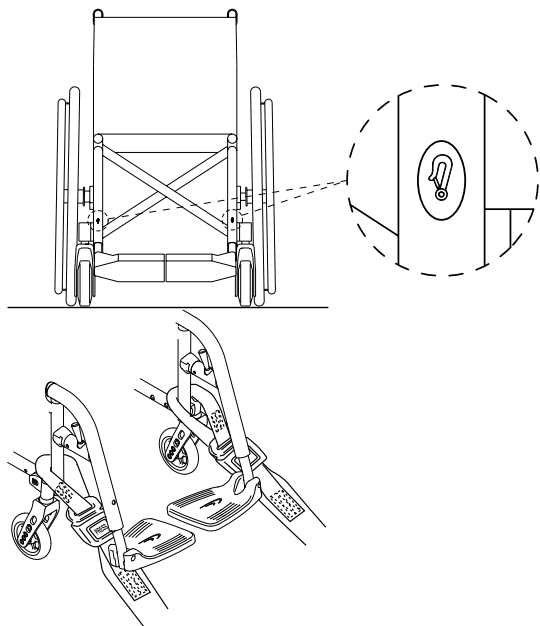
ATTENZIONE!

- All'interno del veicolo, posizionare la carrozzina occupata dall'utilizzatore rivolta in avanti nella direzione di marcia.
- Applicare i freni di stazionamento della carrozzina.
- Attivare il sistema antiribaltamento (se installato).

Le posizioni di ancoraggio della carrozzina in cui devono essere posizionate le cinghie del sistema di sicurezza sono contrassegnate con simboli dei moschettoni (vedere le figure seguenti e la sezione 1.2 Spiegazione dei simboli, pagina 5).

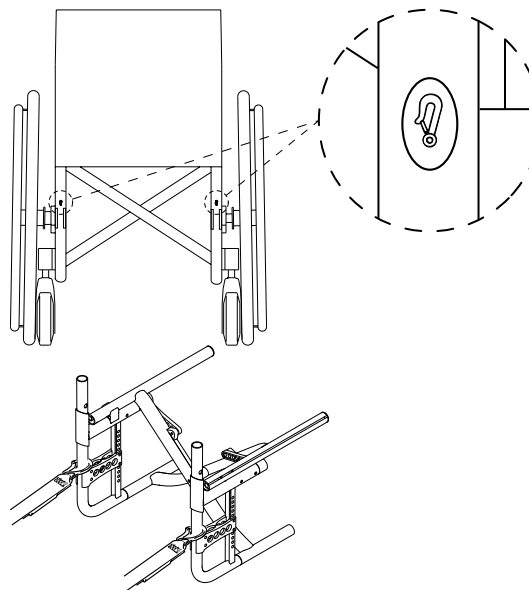
1. Utilizzando le cinghie anteriore e posteriore del sistema di sicurezza a quattro punti, fissare la carrozzina alle sponde montate sul veicolo. Fare riferimento al manuale d'uso fornito con il sistema di sicurezza a quattro punti.

Posizioni di ancoraggio per le cinghie sul lato anteriore



1. Fissare le cinghie anteriori sopra i supporti delle ruote come mostrato nelle due figure qui sopra (vedere la posizione destinata alle etichette di indicazione dei punti di fissaggio).
2. Allacciare le cinghie anteriori al sistema delle sponde secondo le istruzioni raccomandate dal produttore della cintura di sicurezza.
3. Rilasciare i freni di stazionamento e applicare le cinghie di tensionamento anteriori tirando la carrozzina all'indietro dalla parte posteriore.
4. Applicare nuovamente i freni di stazionamento.

Posizioni di ancoraggio per i moschettoni sul lato posteriore



1. Agganciare i moschettoni al telaio posteriore, proprio sopra all'adattatore come mostrato nelle due figure qui sopra.
2. Allacciare le cinghie posteriori al sistema delle sponde secondo le istruzioni raccomandate dal produttore della cintura di sicurezza.
3. Stringere le cinghie.



IMPORTANTE!

– Assicurarsi che i moschettoni siano rivestiti in materiale antiscivolo per evitare lo scivolamento laterale sull'asse.



IMPORTANTE!

- Verificare che i perni completamente innestati su entrambi i lati e posti nella stessa posizione della sezione della sponda.
- Assicurarsi che l'inclinazione tra le sponde e le cinghie sia compresa tra 40° e 45°.

Regolazione della cintura di mantenimento della postura

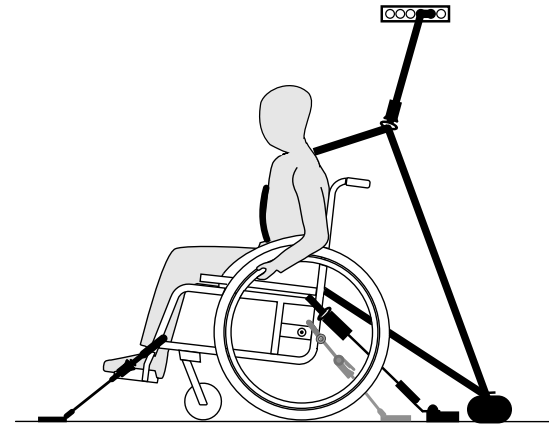


ATTENZIONE!

La cintura di mantenimento della postura deve essere utilizzata in aggiunta ma e mai in sostituzione di un sistema di sicurezza per passeggeri omologato (cintura a tre punti).

1. Regolare la cintura di mantenimento della postura in modo che si adatti all'occupante della carrozzina, vedere sezione 4.1 Cintura di sostegno, pagina 18.

Aggancio del sistema di sicurezza a 3 punti per passeggeri



IMPORTANTE!

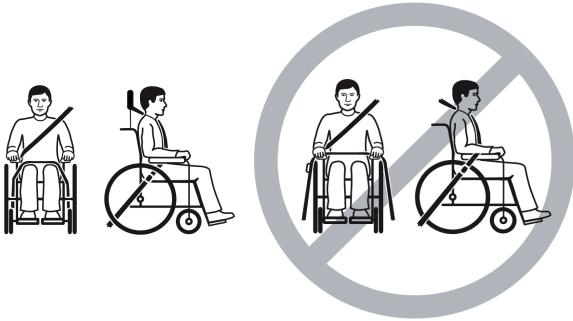
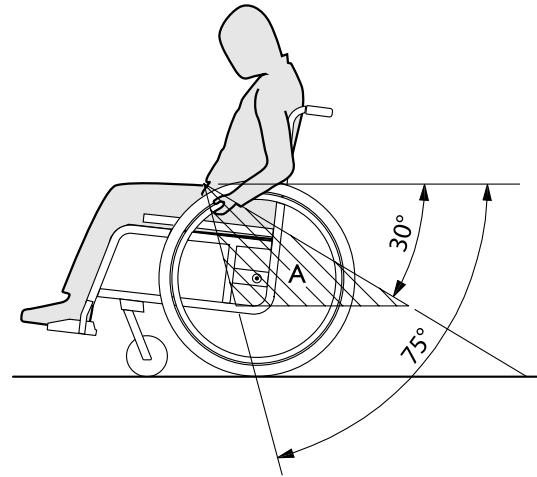
La figura qui sopra può variare a seconda del fornitore del sistema di sicurezza.



ATTENZIONE!

- Assicurarsi che il sistema di sicurezza a tre punti per passeggeri sia agganciato il più stretto possibile al corpo dell'utilizzatore senza creare costrizioni per l'utilizzatore o torsioni della cinghia.
- Assicurarsi che il sistema di sicurezza a tre punti per passeggeri non sia tenuto lontano dal corpo dell'utilizzatore da parti della carrozzina quali braccioli o ruote, ecc.
- Assicurarsi che il sistema di sicurezza dell'utilizzatore passi dall'utilizzatore al punto di ancoraggio senza interferenze di qualsiasi altra parte del veicolo, della carrozzina, dei sedili o degli accessori.

- Assicurarsi che la cintura subaddominale passi esattamente sul bacino dell'occupante e che non scorra in alto verso la zona addominale.
- Assicurarsi che l'utilizzatore sia in grado di raggiungere il meccanismo di rilascio senza bisogno di aiuto.



1. Fissare il sistema di sicurezza a tre punti per passeggeri facendo riferimento al manuale d'uso fornito con il sistema di sicurezza a tre punti.



IMPORTANTE!

- Applicare la parte pelvica del sistema di sicurezza a tre punti in basso lungo il bacino in modo che l'inclinazione della cintura pelvica rientri nella zona preferita (A) tra 30° e 75° rispetto alla zona orizzontale. È da preferire una maggiore inclinazione, mai superiore a 75°.

8 Manutenzione

8.1 Indicazioni per la sicurezza



ATTENZIONE!

Alcuni materiali sono soggetti ad invecchiamento naturale. Ciò potrebbe comportare il danneggiamento di parti della carrozzina.

- Far controllare la propria carrozzina da un rivenditore specializzato dopo un periodo di fermo prolungato o almeno una volta all'anno.



Il vostro rivenditore *küschall*® sarà lieto di assistervi per l'esecuzione di interventi di manutenzione regolari. Per trovare un rivenditore autorizzato nelle vicinanze, rivolgetevi all'ufficio di rappresentanza della *küschall*® nel vostro Paese (al termine di questo documento).

8.2 Piano di manutenzione

Per garantire la sicurezza e l'affidabilità necessarie, eseguire regolarmente i seguenti interventi di manutenzione o farli eseguire da un'altra persona.

	Settimanalmente	Mensilmente	Annualmente
<i>Controllo della pressione di gonfiaggio dei pneumatici</i>	x		
<i>Controllo della corretta posizione in sede delle ruote posteriori</i>	x		

	Settimanalmente	Mensilmente	Annualmente
<i>Controllare la cintura di mantenimento della postura</i>	x		
<i>Controllo a vista</i>		x	
<i>Pulizia delle ruote anteriori</i>		x	
<i>Controllo collegamenti a vite</i>		x	
<i>Controllo raggi ruote</i>		x	
<i>Controllo freni di stazionamento</i>		x	
<i>Far controllare la carrozzina da un rivenditore specializzato</i>			x

Controllo della pressione di gonfiaggio dei pneumatici

1. Misurare la pressione dei pneumatici con le relative pressioni, ® 11.3 Pneumatici, pagina 46.
2. Gonfiare il pneumatico alla pressione necessaria.
3. Controllare anche il profilo dei pneumatici.
4. Se necessario, sostituire i pneumatici.

Controllo della corretta posizione in sede delle ruote posteriori

1. Tirare la ruota posteriore per controllare che l'asse sia posizionato correttamente in sede. Non deve essere possibile estrarre la ruota.
2. Se le ruote posteriori non si bloccano correttamente in sede, rimuovere eventuali depositi di sporcizia e incrostazioni. Se

il problema persiste, far regolare nuovamente gli assi da un rivenditore specializzato.

Controllare la cintura di mantenimento della postura

1. Controllare che la cintura di mantenimento della postura sia regolata correttamente.



IMPORTANTE!

- Le cinture di mantenimento della postura allentate devono essere regolate da un rivenditore specializzato.
- Le cinture di mantenimento della postura danneggiate devono essere sostituite da un rivenditore specializzato.

Controllo a vista

1. Controllare se la carrozzina presenta parti non serrate, fessurazioni o altri difetti.
2. Se si rilevano difetti, far controllare immediatamente la carrozzina da un rivenditore specializzato.

Pulizia delle ruote anteriori

1. Controllare se le ruote anteriori possono essere ruotate liberamente.
2. Rimuovere sporco e capelli dai cuscinetti delle ruote anteriori.

Controllo del serraggio delle viti

Le viti possono allentarsi per l'impiego costante della carrozzina.

1. Controllare se le viti sono serrate correttamente (poggiapiedi, rivestimento sedile, fianchetti laterali, schienale, telaio, modulo di seduta).
2. Serrare eventuali bulloni allentati con un coppia adeguata. A tale scopo fare riferimento al manuale di assistenza di *küschall® Ultra-Light*, disponibile su internet all'indirizzo www.kueschall.com.



IMPORTANTE!

I dadi e le viti di sicurezza perdono la loro efficacia dopo essere stati allentati e serrati più volte.

- Far sostituire i dadi e le viti di sicurezza da un rivenditore specializzato.

Controllo della tensione dei raggi

I raggi non devono essere allentati, né deformati.

1. Far regolare la tensione di raggi allentati da un rivenditore specializzato.
2. Far sostituire dei raggi rotti da un rivenditore specializzato.

Controllo dei freni di stazionamento

1. Controllare la corretta posizione in sede dei freni di stazionamento. Il freno è regolato correttamente se, con il freno tirato, la ganaschia del freno penetra di alcuni millimetri nel pneumatico.
2. Se si dovesse constatare che la regolazione non è esatta, far regolare correttamente i freni da un rivenditore specializzato.



IMPORTANTE!

Dopo aver sostituito o cambiato la posizione delle ruote posteriori, è necessario registrare nuovamente i freni di stazionamento.

Controllo dopo una forte collisione o urto



IMPORTANTE!


La carrozzina può subire danni non visibili ad occhio nudo a seguito di una forte collisione o forte urto.

- È quindi essenziale far controllare la carrozzina da uno specialista dopo una forte collisione o forte urto.

Riparazione o sostituzione della camera d'aria

1. Smontare la ruota posteriore e svuotare la camera d'aria dell'aria residua.
2. Sollevare un tallone del copertone dal bordo del cerchio. Utilizzare attrezzo per rimuovere i pneumatici dalle biciclette; non utilizzare un oggetto appuntito, ad esempio un cacciavite, per evitare di danneggiare la camera d'aria.
3. Estrarre la camera d'aria dal pneumatico.
4. Riparare la camera d'aria con un kit di riparazione per biciclette o, se necessario, sostituire la camera d'aria.
5. Gonfiare leggermente la camera d'aria sino a quando assume una forma arrotondata.
6. Introdurre la valvola nel foro per la valvola nel cerchio e inserire la camera d'aria nel pneumatico (la camera d'aria dovrebbe adattarsi alla circonferenza del pneumatico senza formare pieghe).
7. Sollevare i talloni del copertone sul bordo del cerchio. Partire dalla zona intorno alla valvola e utilizzare un attrezzo per rimuovere i pneumatici dalle biciclette. Controllare lungo tutta la circonferenza che la camera d'aria non si sia incastrata tra il pneumatico e il cerchio.
8. Gonfiare il pneumatico alla pressione massima. Accertarsi che dal pneumatico non fuoriesca aria.

Parti di ricambio

 Tutte le parti di ricambio possono essere acquistate presso un rivenditore specializzato *küschall*®. Un elenco aggiornato delle parti di ricambio disponibili può essere consultato al sito internet www.kueschall.com.

8.3 Cura

La vostra carrozzina vi accompagnerà per molti anni se provvedete ad una cura regolare.



IMPORTANTE!

La sabbia e l'acqua di mare possono danneggiare i cuscinetti a sfere e le parti in acciaio possono arrugginirsi, se la superficie è danneggiata.

- Esporre la carrozzina alla sabbia e all'acqua di mare solo per breve tempo e pulirla dopo essere stati sulla spiaggia.



IMPORTANTE!

- Non utilizzare sostanze abrasive, detergenti aggressivi e pulitori ad alta pressione.

1. Pulire l'imbottitura e le parti in metallo con uno straccio morbido inumidito.
2. Asciugare accuratamente la carrozzina dopo una marcia sotto la pioggia o la doccia.
3. Se la carrozzina è imbrattata, ammorbidire non appena possibile lo sporco e rimuoverlo; asciugarla quindi con cura la carrozzina.

8.4 Disinfezione

È consentito nebulizzare o passare la carrozzina con prodotti disinfettanti controllati e omologati.



Per avere un elenco dei prodotti disinfettanti omologati, chiedere al proprio rivenditore di fiducia.

9 Risoluzione guasti

9.1 Indicazioni per la sicurezza

L'impiego giornaliero, nuove regolazioni o il cambiamento delle forze a cui è sottoposta la carrozzina possono essere causa di guasti. La seguente tabella riporta indicazioni su come riconoscere ed eliminare i guasti.

**AVVERTENZA!**

– Se si notano anomalie della carrozzina, per esempio, un mutamento eccessivo del comportamento di marcia, rivolgersi immediatamente al proprio rivenditore specializzato.

**IMPORTANTE!**

Alcuni degli interventi riportati devono essere eseguiti da un rivenditore specializzato autorizzato. Sono stati opportunamente contrassegnati. Consigliamo di far eseguire *tutte* le registrazioni da un rivenditore specializzato.

9.2 Individuazione e risoluzione guasti

Guasto	Causa possibile	Rimedio
La carrozzina non avanza in linea retta	La pressione di gonfiaggio del pneumatico di una ruota posteriore è errata	Correggere la pressione di gonfiaggio dei pneumatici, ® 11.3 Pneumatici, pagina 46
	Uno o più raggi sono rotti	Sostituire il(i) raggio(i) rotto(i), ® Rivenditore specializzato
	La tensione dei raggi è differente	Far regolare la tensione dei raggi allentati, ® Rivenditore specializzato
	Il cuscinetto della ruota anteriore è sporco o danneggiato	Pulire o sostituire il cuscinetto, ® Rivenditore specializzato
La carrozzina si ribalta facilmente all'indietro	Le ruote posteriori sono montate troppo in avanti	Montare le ruote posteriori più all'indietro, ® Rivenditore specializzato
	L'inclinazione dello schienale è eccessiva	Ridurre l'inclinazione dello schienale, ® Rivenditore specializzato
	L'inclinazione del sedile è eccessiva	Montare la piastra adattatore più in basso sul supporto laterale, ® Rivenditore specializzato Scegliere una forcella anteriore più piccola, ® Rivenditore specializzato
I freni intervengono male o in modo asimmetrico	La pressione di gonfiaggio del pneumatico di una o di entrambe le ruote posteriori è errata	Correggere la pressione di gonfiaggio dei pneumatici, ® 11.3 Pneumatici, pagina 46
	La regolazione dei freni non è corretta	Correggere la regolazione dei freni, ® Rivenditore specializzato
La resistenza allo spostamento è molto elevata	La pressione di gonfiaggio dei pneumatici delle ruote posteriori è insufficiente	Correggere la pressione di gonfiaggio dei pneumatici, ® 11.3 Pneumatici, pagina 46
	Ruote posteriori non parallele	Verificare che le ruote posteriori siano parallele, ® Rivenditore specializzato

Guasto	Causa possibile	Rimedio
Le ruote anteriori sbandano quando la velocità di marcia è elevata	La trazione del blocco cuscinetto della ruota anteriore è insufficiente	Serrare leggermente il dado sull'asse del blocco cuscinetto, ® Rivenditore specializzato
	La ruota anteriore è liscia	Sostituire la ruota anteriore, ® Rivenditore specializzato
La ruota anteriore gira con difficoltà o è bloccata	Il cuscinetto a sfere è sporco o difettoso	Pulire o sostituire il cuscinetto a sfere, ® Rivenditore specializzato
La carrozzina può essere aperta solo con difficoltà	Il rivestimento dello schienale è troppo tirato	Allentare le strisce di velcro del rivestimento dello schienale, ® 3.3 Schienale, pagina 11

10 Dopo l'utilizzo

10.1 Riutilizzo

La carrozzina può essere riutilizzata. È necessario eseguire le seguenti operazioni:

- Pulizia e disinfezione secondo quanto descritto al capitolo 8.3 Cura, pagina 40 e capitolo 8.4 Disinfezione, pagina 40 di queste istruzioni per l'uso.
- Ispezione secondo quanto descritto al capitolo 8.2 Piano di manutenzione, pagina 38 di queste istruzioni per l'uso.
- Adattamento all'utente in base alla documentazione di Assistenza tecnica disponibile presso l'ufficio di rappresentanza della *küschall*® nel proprio Paese (al termine di questo documento).

10.2 Smaltimento

Tutelare l'ambiente provvedendo allo smaltimento appropriato della propria carrozzina. Per lo smaltimento osservare le norme di legge nazionali e locali.

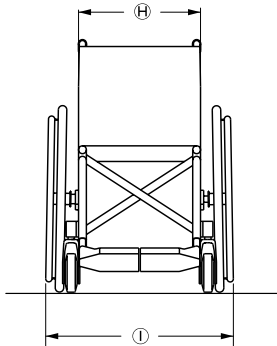
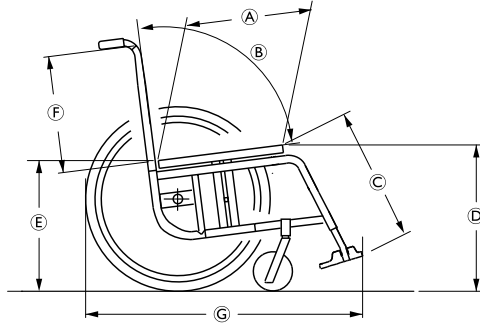


Per lo smaltimento corretto rivolgersi al proprio rivenditore specializzato o all'amministrazione del proprio comune per ricevere l'indirizzo di un centro di smaltimento locale.

11 Dati tecnici

11.1 Peso e dimensioni

Tutte le specifiche di peso e dimensioni si riferiscono a una larghezza del sedile di 400 mm, a una profondità del sedile di 400 mm nella configurazione più leggera della carrozzina. Le dimensioni e il peso possono variare in base alle diverse configurazioni.



Ⓐ	Profondità sedile	320 - 500 mm, in incrementi di 20 mm
Ⓑ	Inclinazione schienale	82°, 86°, 90°, 94°, 98°, 102°
Ⓒ	Lunghezza della gamba	200 - 510 mm, in incrementi di 10 mm
Ⓓ	Altezza sedile, anteriore	430 - 530 mm, in incrementi di 10 mm
Ⓔ	Altezza sedile, posteriore	390 - 500 mm, in incrementi di 10 mm
Ⓕ	Altezza schienale	300 - 510 mm, in incrementi di 15 mm
Ⓖ	Lunghezza totale	70°: circa 880 mm 80°: circa 830 mm
Ⓗ	Larghezza sedile	280 - 500 mm, in incrementi di 20 mm
Ⓛ	Larghezza totale	Larghezza sedile + 180 mm
	Larghezza totale, ribaltato	circa 290 mm
	Peso	circa 9,9 kg
	Peso di trasporto (senza ruote posteriori)	circa 7,5 kg
	Peso massimo dell'utente	130 kg
	Raggio di sterzata	920 - 1230 mm

11.2 Condizioni ambientali

Non esporre la carrozzina a temperature inferiori a -20 °C e superiori a 40 °C.

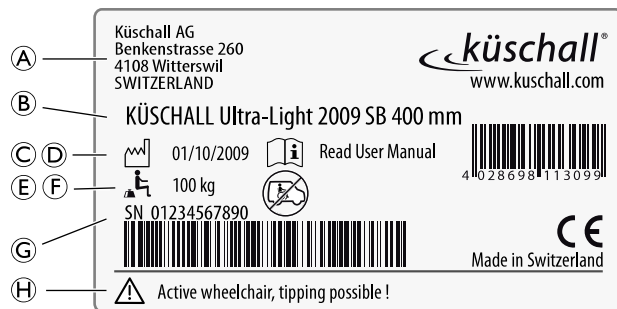
11.3 Pneumatici

La pressione ottimale dipende dal tipo di pneumatico:

Pneumatico	Pressione max.		
	bar	kPa	psi
<i>Pneumatici ad alta scorrevolezza</i>	7 bar	700 kPa	101 psi
<i>Pneumatici con profili (Marathon)</i>	7,5 bar	750 kPa	108 psi
<i>Pneumatici tipo slick (speed run)</i>	10 bar	1000 kPa	145 psi
<i>Pneumatici per mountain bike</i>	4 bar	400 kPa	58 psi
<i>Pneumatici in gomma piena</i>	-	-	-

11.4 Etichetta

L'etichetta del modello è applicata sul telaio della carrozzina e contiene le seguenti informazioni:



(A)	Indirizzo del costruttore
(B)	Nome del prodotto
(C)	Data di produzione
(D)	Simbolo di richiamo alla lettura e al rispetto delle istruzioni per l'uso
(E)	Peso massimo dell'utente
(F)	Istruzione che questa carrozzina non è destinata al trasporto di un passeggero in veicoli con altezza schienale inferiore a 400 mm. Se l'altezza schienale è superiore a 400 mm, il trasporto di un passeggero all'interno di veicoli è consentito nel rispetto delle seguenti condizioni, ® 7.4 Trasporto della carrozzina occupata all'interno di un veicolo, pagina 33. In questo caso il simbolo (F) non è barrato sull'etichetta modello.
(G)	Numero di serie
(H)	Avvertenza che si tratta di una carrozzina attiva che potrebbe ribaltarsi

Note

Küschall® distributors

Italia:

Invacare Mecc San s.r.l.

Via dei Pini 62, I-36016 Thiene (VI)

Tel: (39) 0445 38 00 59, Fax: (39) 0445 38 00 34

italia@invacare.com



Küschall AG,
Benkenstrasse 260,
CH-4108 Witterswil,
www.kuschall.com

1530111-B 2013-09-04



 **küschall**®
designed for life