



Yes, you can.®

## Invacare® **Opale Hulpmiddelen**

Invacare® biedt een aantal zeer handige hulpmiddelen.



### ➤ **Opale Extenso** **DI00 en DI00 PLUS** **DI10 en DI10 PLUS**

Of u nu staat of zit, deze grijphulp helpt u bij het (op)pakken van objecten zonder dat u hoeft te bukken.

- Gekarteld uiteinde voor kleine objecten
- Magneet voor metalen objecten
- Model DI00 PLUS en DI10 PLUS hebben anti-slip oppervlakten

### ➤ **Opale Ambio** **C426AB**

Deze stoel biedt u een enigszins gekantelde zit waardoor het eenvoudiger wordt met zo min mogelijk inspanning, te gaan zitten en opstaan.

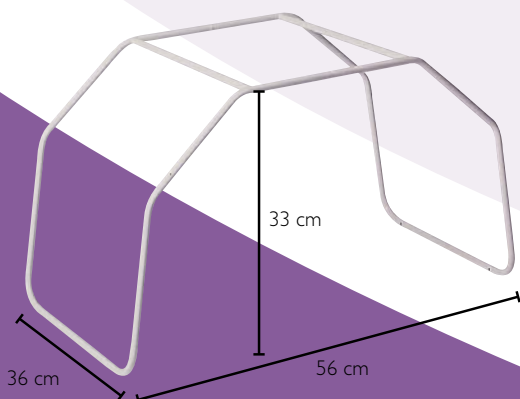
- Hoekzit
- In hoogte verstelbaar
- Beklede zitting en rugleuning



### ➤ **Opale Areste** **L110**

Deze rugsteun is de perfecte oplossing voor de gebruiker die een betere zitpositie in bed wenst.

- Geïntegreerde hoofdsteun: meer comfort
- Nylon rug met luchtgaatjes voorkomt transpireren



### ➤ **Opale Statio** **L87I**

Deze dekenboog biedt een eenvoudige bescherming om de druk van lakens en dekens te voorkomen.



D103

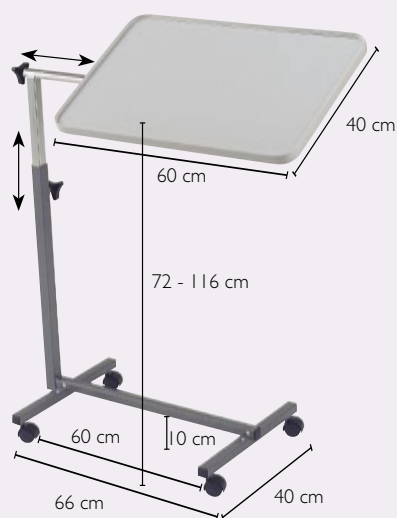


D102

### ➤ **Opale Infilio**

**D102 / D103**

Helpt de gebruiker bij het aantrekken van sokken, kousen en panty's.



### ➤ **Opale Pausa**

**L865**

Bedtafel met een uitstekende steun. Handig om maaltijden te nuttigen, schrijven, lezen etc.

- Verstelbaar in hoogte en hoek
- Voorzien van een opstaande rand



### ➤ **Opale Kauma**

**L872**

Deze bedtafel is voorzien van een contragewicht in de stang zodat de hoogte kan worden aangepast zonder kans op omvallen.

- Vier wielen, waarvan twee voorzien van rem
- Variabel hoogte systeem

## Technische gegevens

	<b>Opale Extenso D100 en D100 PLUS</b>	<b>Opale Extenso D110 en D110 PLUS</b>	<b>Opale Ambio C426AB</b>	<b>Opale Areste L110</b>	<b>Opale Statio L871</b>	<b>Opale Infilio D102 / D103</b>	<b>Opale Pausa L865</b>	<b>Opale Kauma L872</b>
Gewicht (kg)	0,3	0,3	2,5 - 3	2,8	1,4	0,2	7	9,5
Maximaal gebruikersgewicht (kg)	n.v.t.	n.v.t.	100	110	25	n.v.t.	10	10
Kleur				Blauw, Wit	Wit	Wit	Grijs, antraciet	Grijs, antraciet
Garantie (jaar)	2	2	2	2	2	2	2	2