

# Invacare® | Looprekken / Cadres de marche

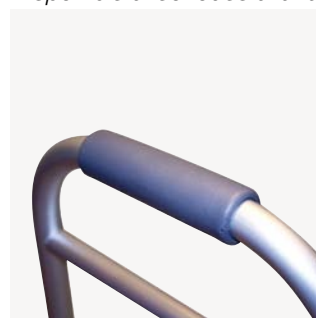
## Invacare **Asteria**



120 mm diep gevouwen / 120 mm de profondeur plié !



Vouwknoop / Bouton de pliage



Handvat in schuim voor goede grip / Poignée en mousse pour une bonne préhension

### Stabiel en gebruiksvriendelijk / *Stabilité et simplicité*

Looprek in geanodiseerd aluminium / *Cadre de marche en aluminium anodisé*

### Gebruiksgemak / *Simplicité d'utilisation*

- Ontworpen voor makkelijk gebruik in kleinere ruimtes en boven het toilet / *Design épuré pour une utilisation dans les petits espaces et au-dessus des toilettes*
- Vouwbaar looprek met centrale drukknop / *Cadre pliant par bouton central*
- Hoogteverstelbaar 770-950 mm (per 20 mm) / *Réglage en hauteur de 770 à 950 mm (pas tous les 20 mm)*
- Zeer licht / *Très léger*

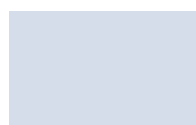
### Comfort / *Confort*

- Handvaten in schuim voor betere grip en maximale duurzaamheid / *Poignées en mousse ferme pour une bonne préhension et une bonne tenue dans le temps*
- Vouwstelsysteem, ideaal voor transporteren en opbergen (120 mm diep opgevouwen) / *Système de pliage (120 mm de profondeur plié) pour faciliter le transport et le stockage*
- Duurzaam kader met zijdelingse versteviging / *Cadre très rigide avec renfort sur le côté*
- Beschikbaar met voorwielen / *Disponible avec roues avant*

## Technische gegevens / *Caractéristiques techniques*

Tot. breedte / <i>Largeur HT</i>	620 mm
Breedte tss. handvaten / <i>Largeur entre poignées</i>	430 mm
Breedte tss. poten / <i>Largeur entre pieds</i>	550 mm
Tot. diepte / <i>Profondeur HT</i>	Open / <i>Ouvert</i> 450 mm – Gevouwen / <i>Plié</i> 120 mm
Regelbare hoogte / <i>Hauteur ajustable</i>	770 - 950 mm
Gewicht / <i>Poids</i>	2,8 kg
Max. gebruikersgewicht / <i>Poids patient max</i>	135 kg

## Kleur / *Coloris*



Aluminium

## Code

1515569



**Yes, you can.®**

Invacare **Brio**



**Spare parts**

- |                                      |         |
|--------------------------------------|---------|
| ❶ Einddop / Embout                   | 1057797 |
| ❷ Anti-geluidsring / Bague antibruit | 1040655 |
| ❸ Drukknop / Bouton ressort          | 1074462 |
| ❹ Volledige poot / Pied complet      | 1058000 |

**Comfort en kwaliteit / Confort et qualité**

Looprek in geanodiseerd aluminium / Cadre de marche en aluminium anodisé.

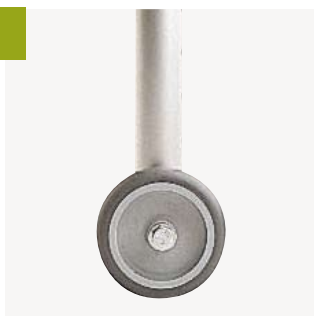
**Instelbaar volgens gebruiker / Réglable selon l'utilisateur**

- Beschikbaar in grote (6291E-A) en kleine (6291E-JR) uitvoering
- Hoogteverstelbaar / Réglable en hauteur: 640 - 820 mm (6291E-JR), 770 - 950 mm (6291E-A)

**Comfort / Confort**

- Licht en vouwbaar (diepte 110 mm opgevouwen) / Léger et pliable (profondeur plié 110 mm)
- Ontworpen voor makkelijk gebruik in kleinere ruimtes en boven het toilet / Design épuré pour une utilisation dans les petits espaces et au-dessus des toilettes
- Handvaten in duurzaam schuim voor stevige grip / Poignées en mousse pour une bonne préhension et une bonne tenue dans le temps
- Wielen en tas optioneel / Roulettes et sacoche en option

**Accessoires Brio & Asteria**



**6270E** : Paar vaste voorwielen / Paire de roues avant fixes (Ø 75 mm)



**6265E** : Paar achterwielen met drukrem / Paire de roues arrière avec freinage par appui (Ø 75 mm)



**6267E** : Paar zwenkwielen vooraan / Paire de roues avant pivotantes (Ø 125 mm)



**6015** : Tas met meerdere zakjes / sacoche multipoche  
Enkel voor **Brio** / Uniquement pour **Brio**

Belangrijk: de min. en max. hoogte van het looprek varieert indien uitgerust met voor- en achterwielen / Attention : les hauteurs min. et max. sont différentes si vous y ajoutez des roues à l'avant et à l'arrière.

**Technische gegevens / Caractéristiques techniques**

Breedte tss. handvaten / Largeur entre poignées	430 mm
Breedte tss. poten / Largeur entre pieds	600 mm
Tot. diepte / Profondeur HT	Open / Ouvert 430 mm, Gevouwen / Plié 110 mm
Regelbare hoogte / Hauteur ajustable	770-950 mm (6291E-A) / 640-820 mm (6291E-JR)
Gewicht / Poids	3 kg (6291E-A) / 2.5 kg (6291E-JR)
Max. gebruikersgewicht / Poids patient max	135 kg

**Kleur / Coloris**

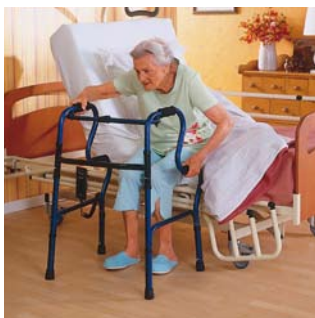
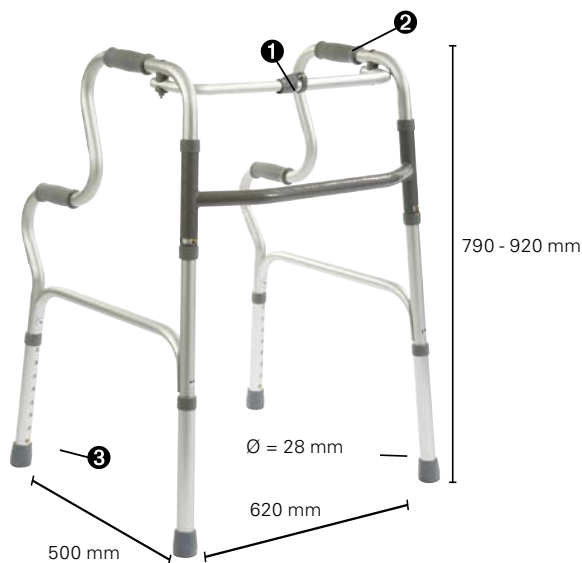


Aluminium

**Code**

**Brio** Standard:  
**6291E-A**  
**Brio** Junior:  
**6291E-JR**

Invacare **Foria**



**Wandelen in alle veiligheid / La marche assistée en toute sécurité**

Looprek in geanodiseerd aluminium, met middelhoge handvaten / Cadre de marche en aluminium anodisé gris avec poignées intermédiaires

**Veiligheid / Sécurité**

- Middelhoge handvaten om gemakkelijker en veiliger recht te komen / Poignées intermédiaires pour faciliter la levée et apporter une grande sécurité lors de l'utilisation
- Zeer licht / Très léger

**Comfort / Confort**

- Ontworpen voor makkelijk gebruik in kleinere ruimtes en boven het toilet / Design épuré pour une utilisation dans les petits espaces et au-dessus des toilettes
- Vouwbaar: makkelijk mee te nemen en op te bergen / Pliant, facile à transporter et à stocker
- Handvaten in zacht schuim, hoogteverstelbaar: 790-920 mm / Poignées en mousse souple, réglable en hauteur : 790 - 920 mm

**Spare parts**

- |   |          |
|---|----------|
| ❶ Vouwknop / Poussoir de pliage         | SP421B01 |
| ❷ Handvat in schuim / Poignée en mousse | SP421B04 |
| ❸ Eindop zwart / Embout noir            | SPWALK01 |

**Technische gegevens / Caractéristiques techniques**

Breedte tss. handvaten / Largeur entre poignées	460 mm
Breedte tss. poten / Largeur entre pieds	620 mm
Tot. diepte / Profondeur HT	500 mm
Regelbare hoogte / Hauteur ajustable	790 - 920 mm
Gewicht / Poids	2,5 kg
Max. gebruikersgewicht / Poids patient max	120 kg

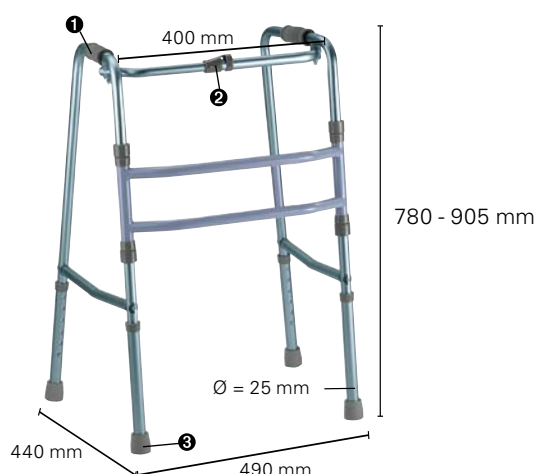
**Kleur / Coloris**



**Code**

**P421B**

**Invacare Aventura**



**Veilig wandelen / Marcher en toute sécurité**

Vouwbaar looprek in aluminium met scharnierend frame / Cadre de marche en aluminium pliant articulé

- Hoogteverstelbaar van 780 - 905 mm / Réglable en hauteur de 780 - 905 mm
- Scharnierend frame dat de loopbeweging van de gebruiker volgt / Mouvement articulé pour accompagner et suivre le mouvement du patient
- Ontworpen voor makkelijk gebruik in kleinere ruimtes en boven het toilet / Design épuré pour une utilisation dans les petits espaces et au-dessus des toilettes
- Licht voor vlotte verplaatsingen / Léger pour faciliter les déplacements
- Vouwbaar / Pliant

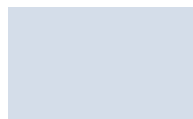
**Spare parts**

- ❶ Handvat in schuim / Poignée en mousse P402-MA02A
- ❷ Vouwknop in kunststof / Poussoir de pliage P402-MA01A
- ❸ Einddop grijs / Embout gris UNIV-00001

**Technische gegevens / Caractéristiques techniques**

Breedte tss. handvaten / Largeur entre poignées	400 mm
Breedte tss. poten / Largeur entre pieds	490 mm
Tot. diepte / Profondeur HT	440 mm
Regelbare hoogte / Hauteur ajustable	780 - 905 mm
Gewicht / Poids	3 kg
Max. gebruikersgewicht / Poids patient max	100 kg

**Kleur / Coloris**

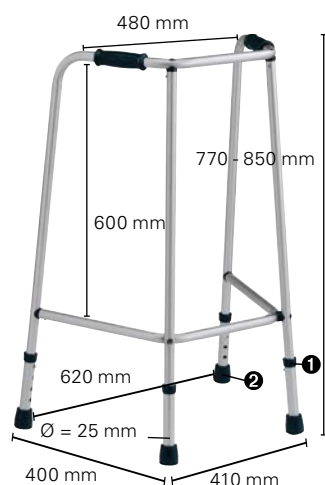


Aluminium

**Code**

**P402**

**Invacare Escort**



Vast looprek in geanodiseerd aluminium, grijs / Cadre de marche fixe en aluminium anodisé gris

- Hoogteverstelbaar / Réglable en hauteur : 770 - 850 mm
- Zeer stabiel door voorwaarts gerichte steunpoten / Grande stabilité grâce à ses pieds inclinés
- Zeer licht / Très léger
- Bijzonder duurzame handvaten / Poignées très durables
- Beschikbaar met voorwielen / Disponible avec roues avant (0435CEB)

**Spare parts**

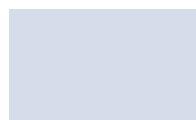
- ❶ Drukknop / Bouton ressort UNIV-00003
- ❷ Einddop grijs / Embout gris UNIV-00001



Ø 114 mm

**0435CEB**

**Kleur / Coloris**



Aluminium

**Code**

**P435B**

**Technische gegevens / Données techniques**

Breedte tss. handvaten / Largeur entre poignées	480 mm
Breedte tss. poten / Largeur entre pieds	410 mm voor/avant 620 mm achter/arrière
Tot. diepte / Profondeur HT	400 mm
Regelbare hoogte / Hauteur ajustable	770 - 850 mm
Gewicht / Poids	1,8 kg
Max. gebruikersgewicht / Poids patient max	130 kg

Invacare N.V.  
Autobaan 22 . 8210 Loppem  
Belgium  
Tel. + 32 (0)50 – 83 10 10  
Fax. + 32 (0)50 – 83 10 11  
Email : belgium@invacare.com  
www.invacare.be

© 2011 Invacare International Sàrl  
Alle rechten voorbehouden.  
Tous droits réservés.

Alle informatie wordt juist geacht ten tijden van druk. Invacare behoudt het recht productspecificaties te wijzigen zonder voorafgaande kennisgeving.  
Informations données à titre d'information. Invacare se réserve le droit de modifier sans préavis les données techniques ou de présentation de ce produit.

Looprekken / Cadres de marche - BE - 11/2011



**Yes, you can.®**