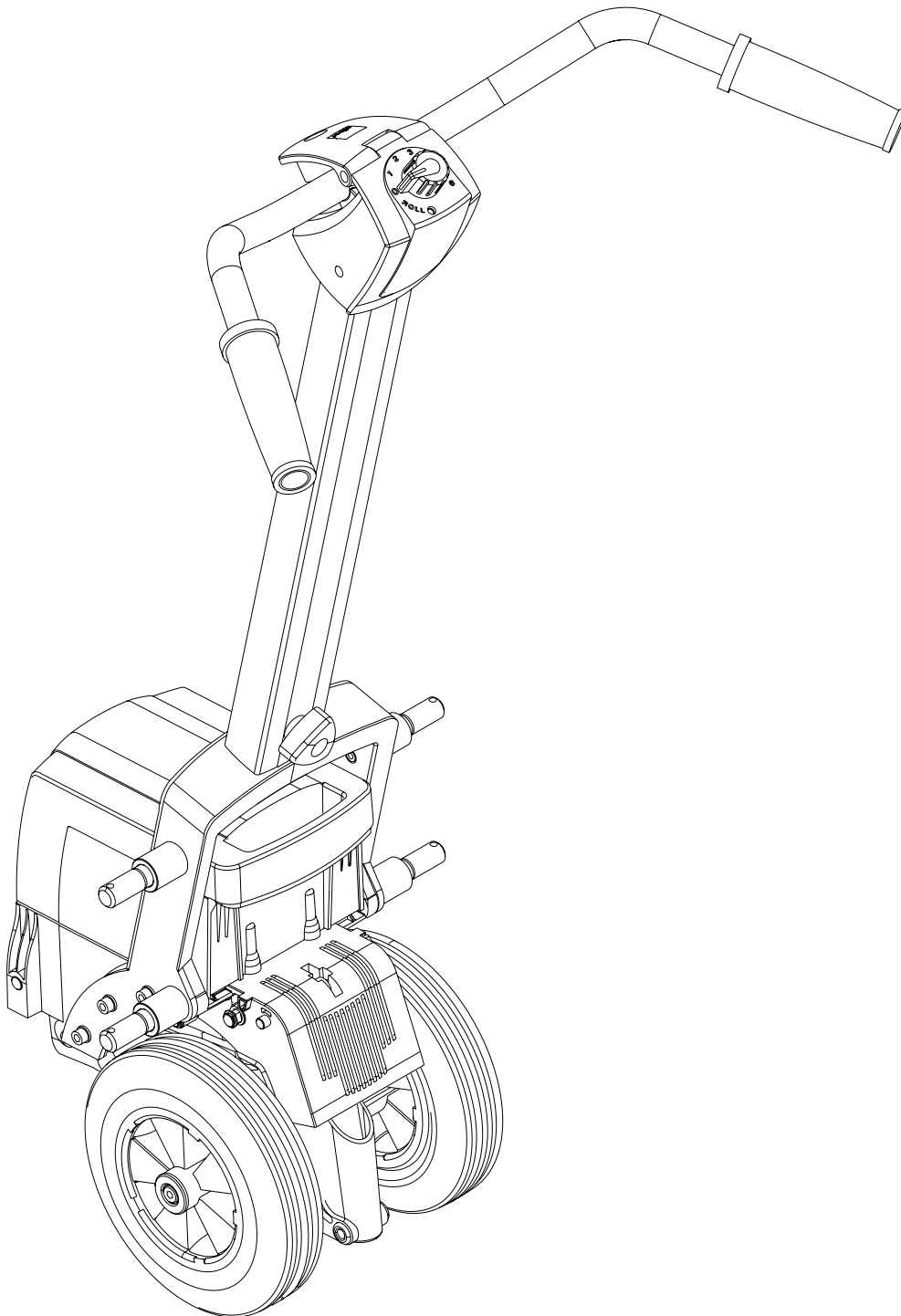
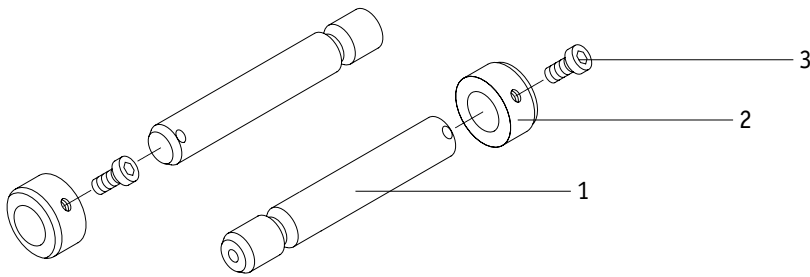


viamobil[®] eco V14

Anbauanweisung
Mounting instruction

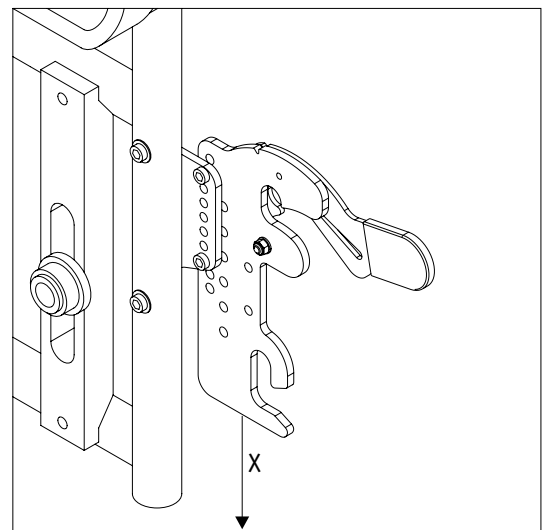
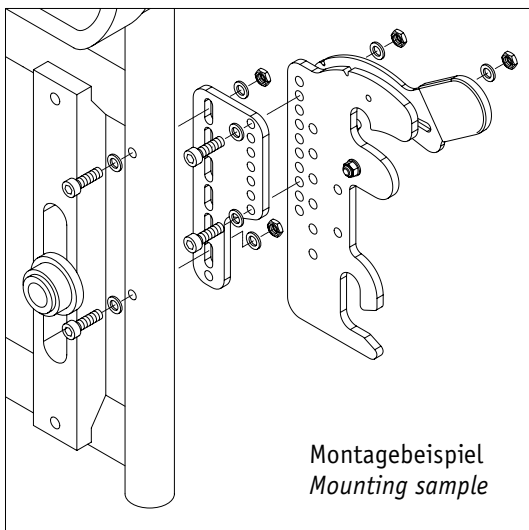
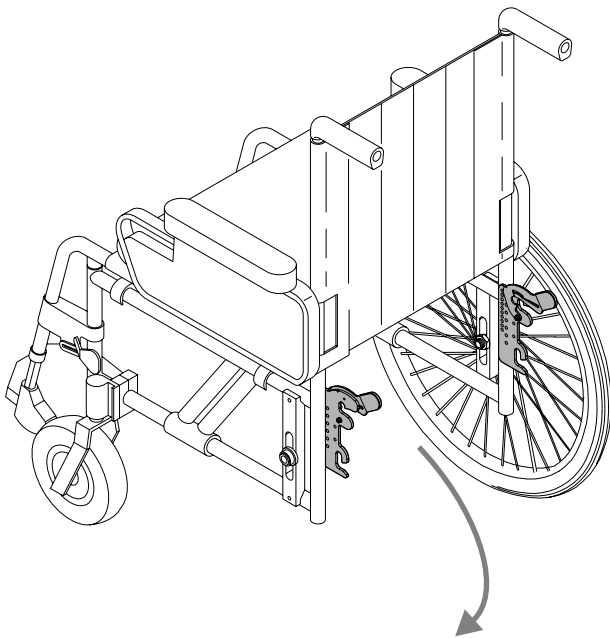


Mitgelieferte Anbauteile
Supplied parts



- 1 = Bolzen, 4 Stück
Bolt, 4 pieces.
- 2 = Stelling, 2 Stück
Adjusting collar, 2 pieces
- 3 = Schraube M 6x10, 2 Stück
Screw M 6x10, 2 pieces

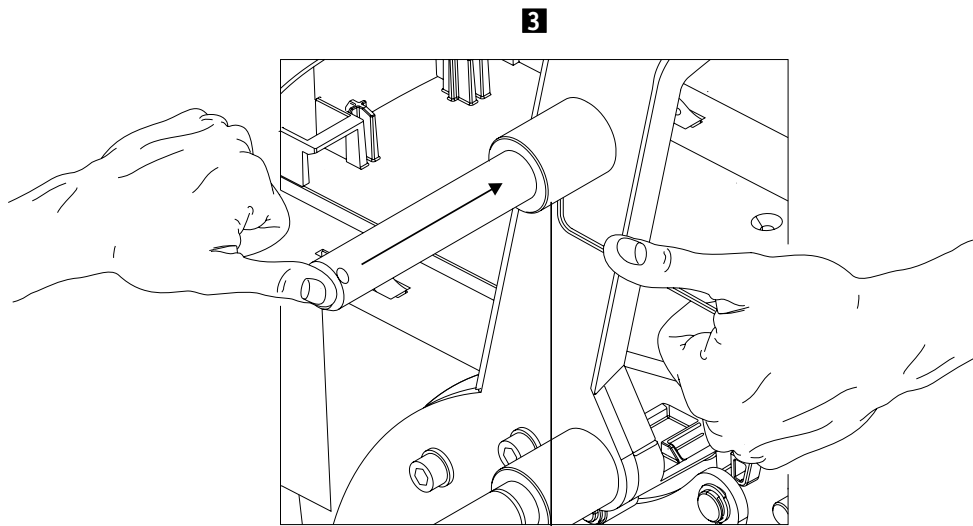
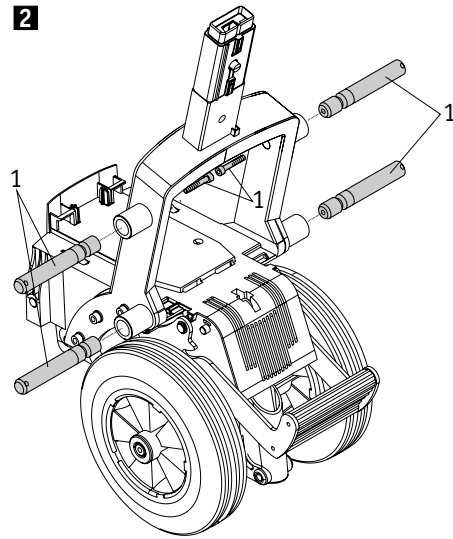
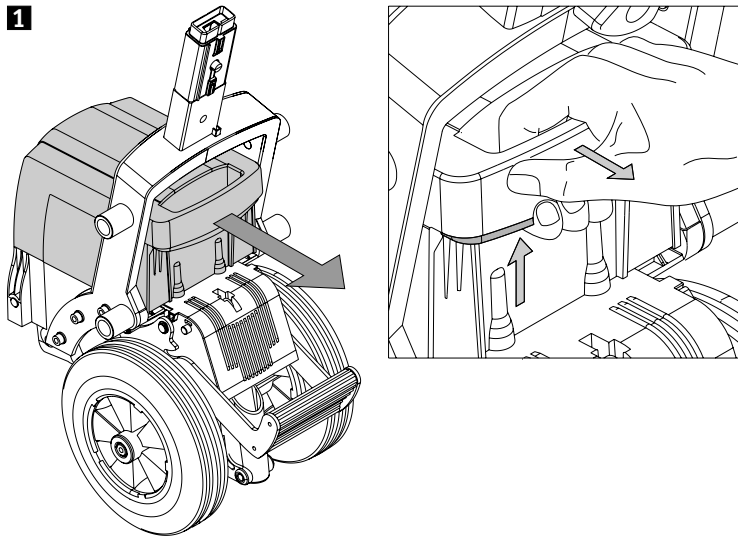
Montagearbeiten an beiden Seiten des Rollstuhls
Mounting works at both sides of the wheelchair



Details siehe Anbauanweisung der spezifischen
 Alber Rollstuhl-Halterung
 For details see the mounting instruction of the
 specific Alber wheelchair bracket

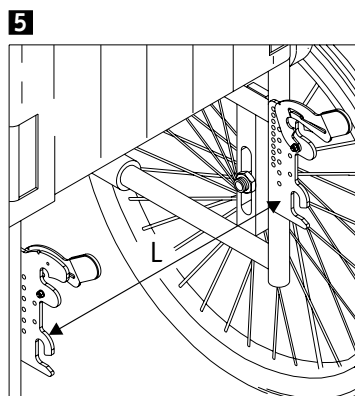
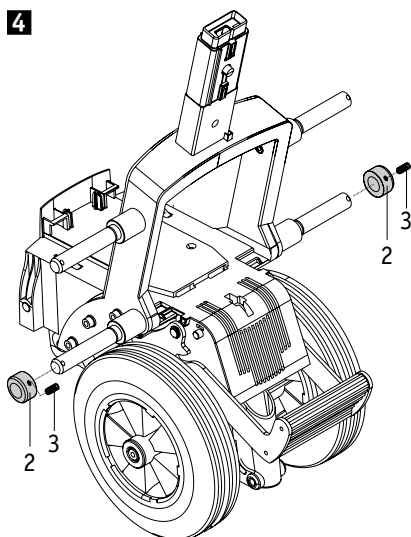
! An allen Rollstühlen: X = 200 mm zum Boden
 At all wheelchairs: X = 200 mm to the ground

Montage der Bolzen am viamobil
Mounting of the bolts at the viamobil

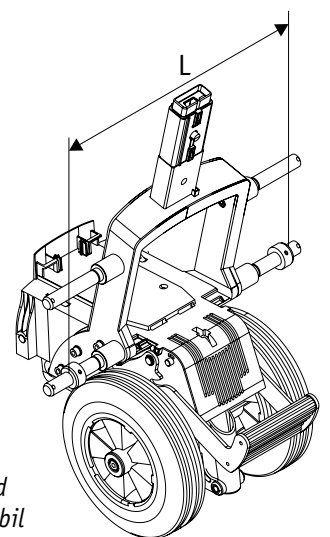


At all 4 sockets: Push the bolt into the socket
 and fix it with the set screw M 5x6.
 Turning moment: 3.5 Nm

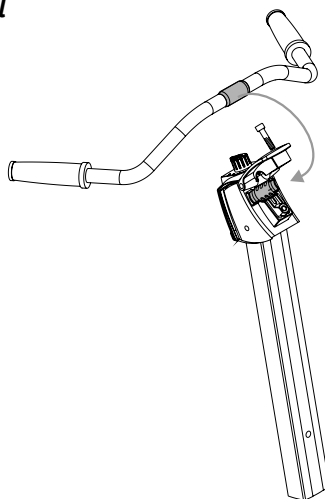
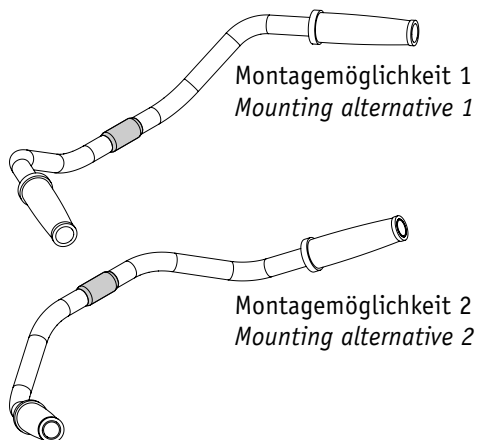
An allen 4 Buchsen:
 Bolzen eindrücken und Gewindestift M 5x6 anziehen
 Anzugsmoment: 3,5 Nm



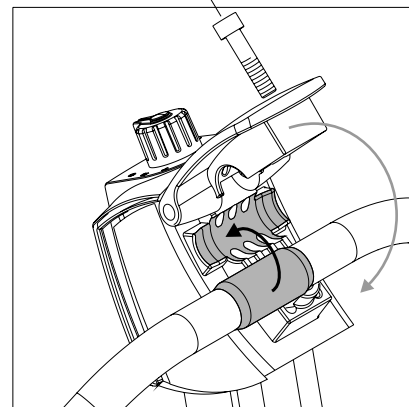
L = Abstand der Halterungen am Rollstuhl und
 Abstand der Stellringe am viamobil
L = Distance of the brackets at the wheelchair and
 Distance of the adjusting collars at the viamobil



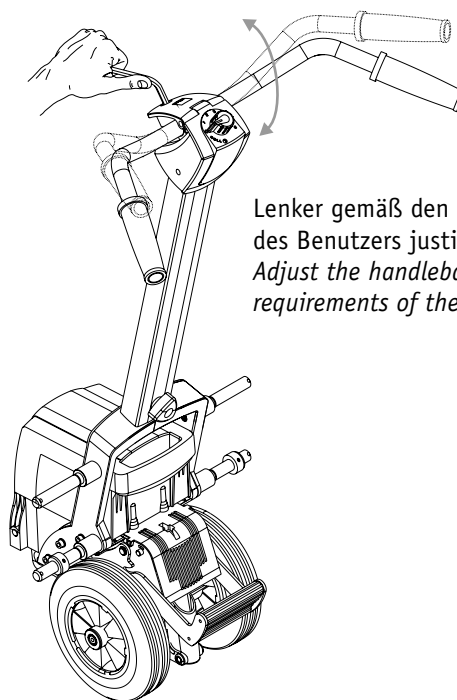
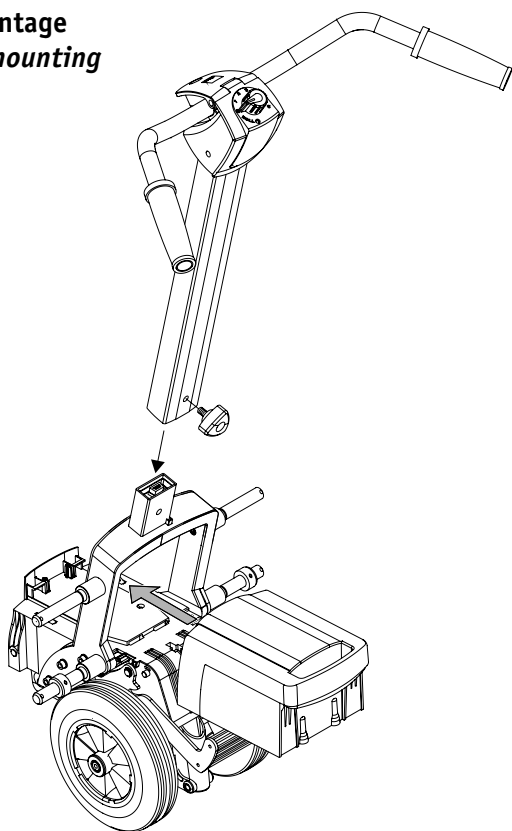
Montage des Lenkers viamobil Mounting of the handlebar at the viamobil



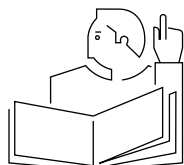
Schraube festziehen, Drehmoment: 8 Nm
Tighten the screw, Turning moment: 8 Nm



Endmontage Final mounting



Lenker gemäß den Erfordernissen
des Benutzers justieren
Adjust the handlebar according to the
requirements of the user



Vor Inbetriebnahme des viamobil: Bedienungsanleitung lesen!
Read the operating instructions before using the viamobil!

Ulrich Alber GmbH
Vor dem Weißen Stein 21
D - 72461 Albstadt
Telefon: 07432 - 2006 - 0
Telefax: 07432 - 2006 - 299
eMail: info@alber.de
Internet: www.alber.de

