

**Invacare Revato R7708,073**

- Douchestoel met RVS armleuningen
- Armleuningen onafhankelijk opklapbaar
  - Brede PUR anti-slip laag op armleuningen
  - Zitting met gaatjes voor waterafvoer



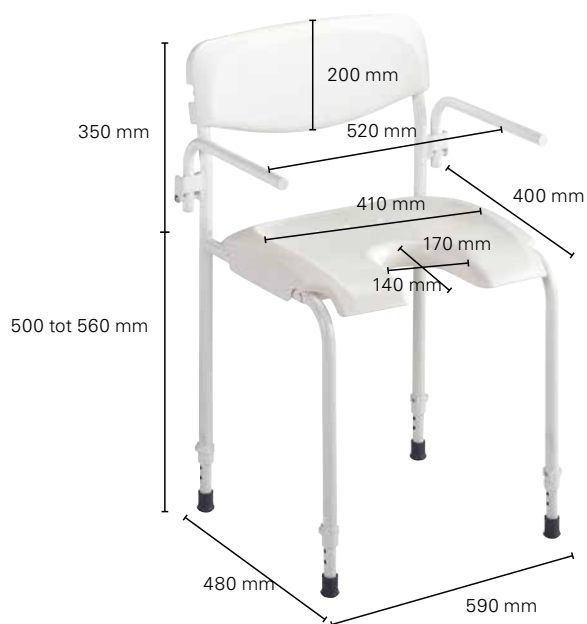
**Invacare Revato R7713,073**

- Douche- / toiletstoel met onafhankelijk opklapbare RVS armleuningen
- Maakt een veilige en gemakkelijke transfer mogelijk
  - Standaard non-contact PUR zitting
  - Ergonomische toiletopening voor gemakkelijk toiletteren
  - Rail voor ondersteek en / of toiletemmer



**Invacare Revato R7713 Heavy Duty**

- Douche- / toiletstoel Heavy Duty tot 200 kg
- Non-contact neopreen zitting
  - Vaste armleuningen
  - Rail geschikt voor ondersteek en/of toiletemmer



**Invacare Opale Alizé H2480/1**

- Opklapbare armsteunen voor makkelijke transfer
- In hoogte verstelbaar

**Technische gegevens**

Afmetingen	Invacare Revato R7708,073	Invacare Revato R7713 Heavy Duty	Invacare Revato R7713,073	Invacare Opale Alizé H2480/1
Zitbreedte	450 mm (A)	450 mm (A)	450 mm (A)	410 mm (A)
Zitdiepte	450 mm (B)	450 mm (B)	450 mm (B)	400 mm (B)
Zithoogte	520 mm (C)	520 mm (C)	520 mm (C)	500 - 560 mm (C)
Totale breedte	560 mm (D)	560 mm (D)	560 mm (D)	590 mm (D)
Totale diepte	640 mm (E)	640 mm (E)	640 mm (E)	480 mm (E)
Overige gegevens				
Gewicht	8 kg	14,3 kg	14,8 kg	6,8 kg
Belastbaarheid	135 kg	200 kg, optioneel 250 kg	135 kg	120 kg
Kleur	Wit, Rilsan	Wit, Rilsan	Wit, Rilsan	Wit, Rilsan

**Invacare Revato**

