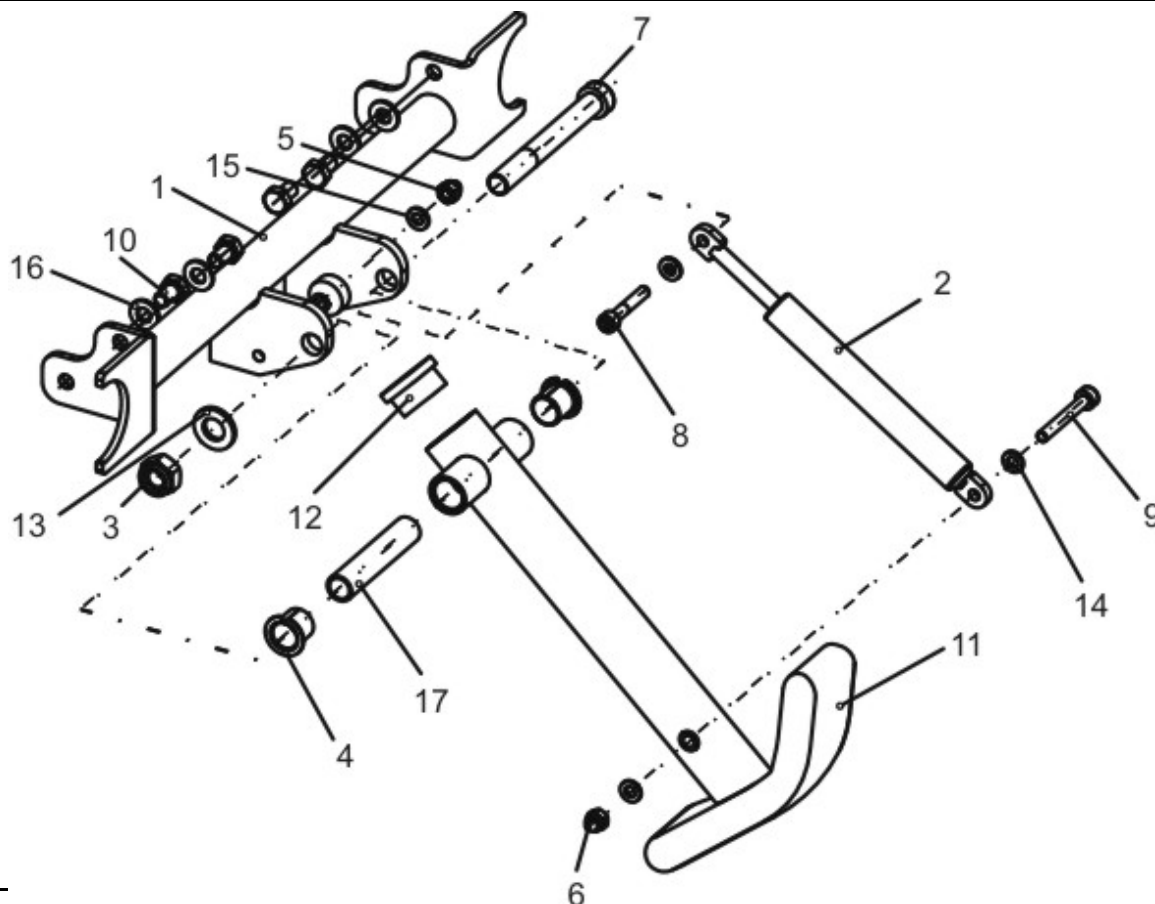


Client :
N° Client :
Téléphone :

Correspondant :
Commission :
Numéro de série :



Rep	Qté	Code	Désignation
-	1	SP1418452	MONTE-TROTTOIR CPL.
1	1		LOGEMENT DE MONTE-TROTTOIR
2	1	N10499	RESSORT PNEUMATIQUE MONTE-TROTTOIR
3	1		ECROU HEXAGONAL M12 INDESSERRABLE
4	2	N02201	DOUILLE BB 1517 DU
5	1		ECROU BORGNE HEXAGONAL M6 INDESSERRABLE
6	1		ECROU BORGNE HEXAGONAL M6 INDESSERRABLE
7	1		VIS A TETE CYLINDRIQUE A SIX PANS CREUX M12 X 100
8	1		VIS A TETE CYLINDRIQUE A SIX PANS CREUX M6 X 35
9	1		VIS A TETE CYLINDRIQUE A SIX PANS CREUX M6 X 45
10	4		VIS A TETE HEXAGONALE M8 X 12
11	1	1433733	MONTE-TROTTOIR AVEC PATIN
12	1	L01039	EMBOUIT P. CADRE
13	1		RONDELLE 13 X 24 X 2,5
14	2		RONDELLE 6,4 X 12,5 X 1,6
15	2		RONDELLE 6,4 X 12,5 X 1,6
16	4		RONDELLE 8,4 X 17 X 1,6
17	1		DOUILLE D'ECARTEMENT

Storm 3

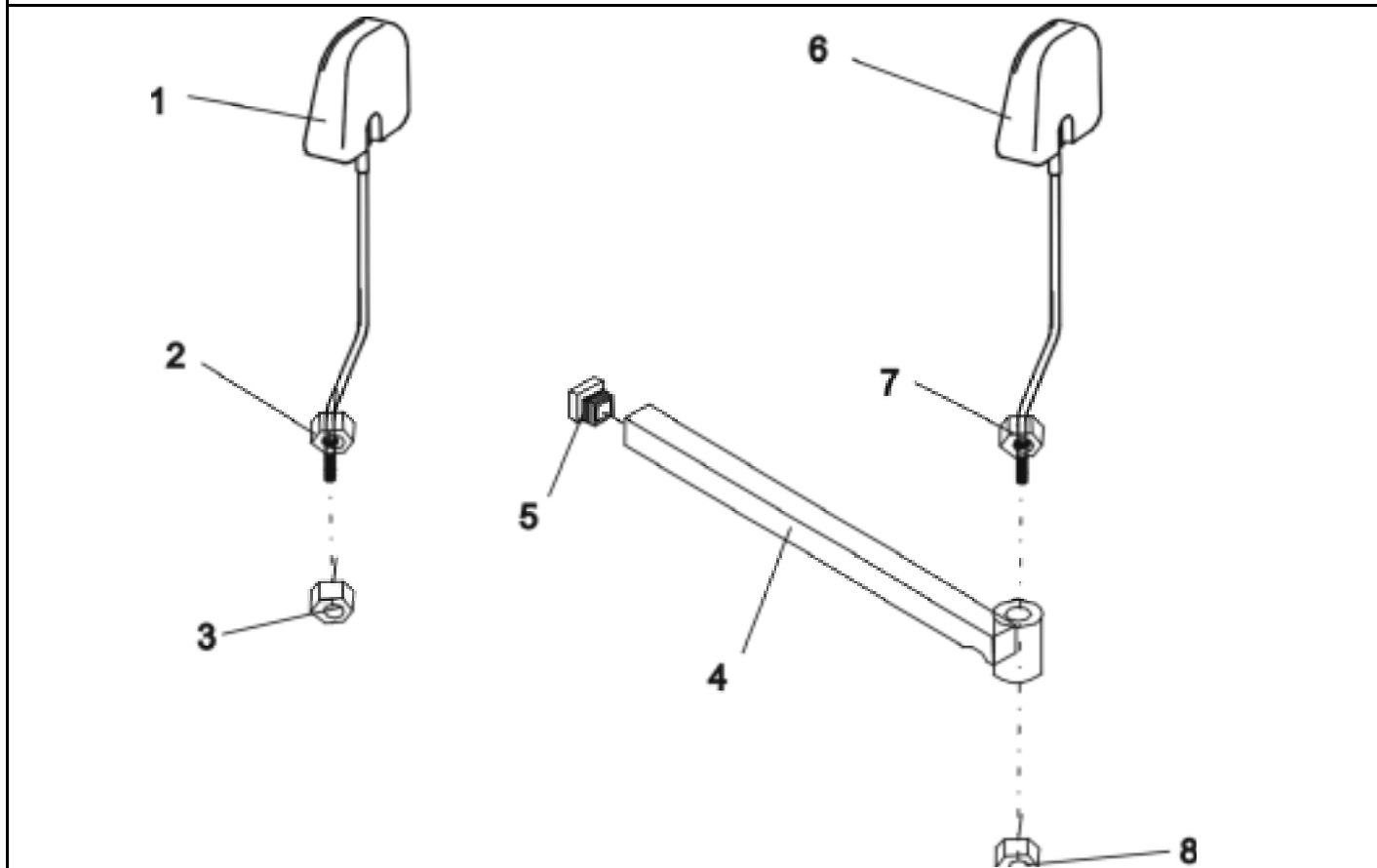
MONTE-TROTTOIR CPL.;



Edition
05 / 2003
Chapitre 16
Page 1

Client :
 N° Client :
 Téléphone :

Correspondant :
 Commission :
 Numéro de série :



Rep	Qté	Code	Désignation
-	1	SP1422955	RETROVISEUR P. SIEGE STD./ KOMFORT CPL.
1	1		RETROVISEUR SANS BRIDE NI ECROU
2	1		ECROU HEXAGONAL M8
3	1		ECROU HEXAGONAL M8 INDESSERRABLE
-	1	SP1422881	RETROVISEUR RECARO CPL.
-	1	SP1423435	GLISSIERE SUPPORT RETROVISEUR CPL.
4	1		SUPPORT P. RETROVISEUR RECARO; RAL 9005 NOIR FONCE
5	1		EMBOUT 15 X 15
6	1	N90080	RETROVISEUR SANS BRIDE NI ECROU
7	1	F10196	ECROU HEXAGONAL M8
8	1	F00002	ECROU HEXAGONAL M8 INDESSERRABLE
-	1	SP1422868	ENSEMBLE OUTILLAGE DE BORD
-	1		OUTILLAGE DE BORD-SET DE 5 PIECES P. LE SAC A OUTILS Z1...
-	1		SAC A OUTILS 225 X 160 OU 225 X 115 (FERME)
-	1	Q99991	POMPE A AIR AVEC TUYAU A EMBOITER

Storm 3

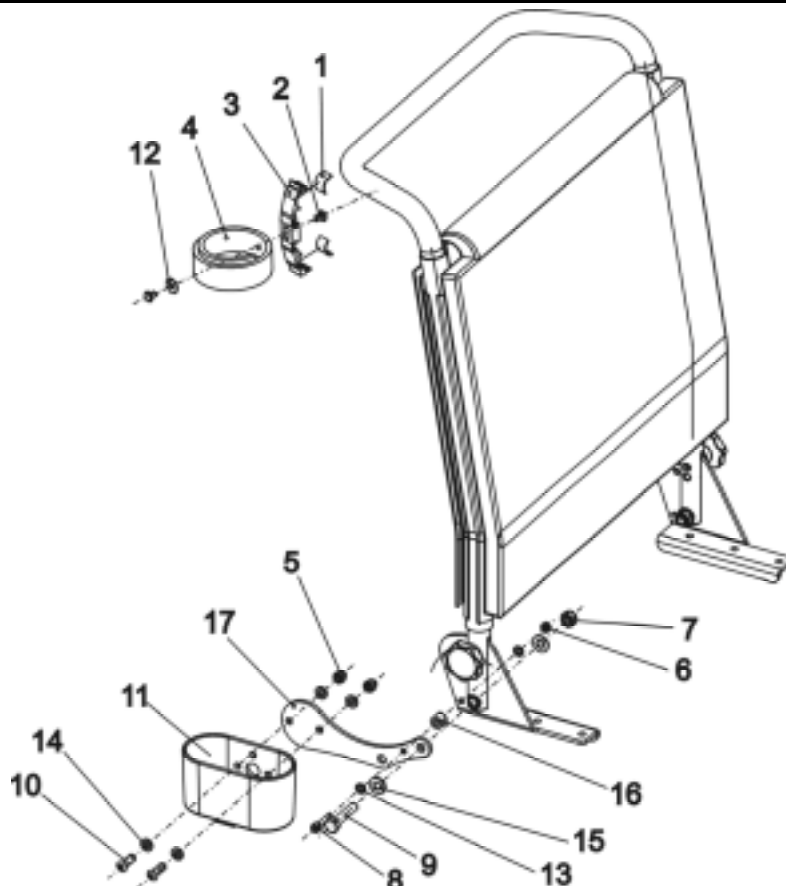


RETROVISEUR P. SIEGE STD./ KOMFORT CPL.
RETROVISEUR RECARO CPL.

Edition
 05 / 2003
 Chapitre 16
 Page 2

Client :
 N° Client :
 Téléphone :

Correspondant :
 Commission :
 Numéro de série :



Rep	Qté	Code	Désignation
-	1	SP1422844	PORTE-CANNE STD. CPL.
1	2		RUBAN ADHESIF
2	2		POINTE SKIFFY
3	1		SPEED CLIP
4	1		SANGLE
5	2		ECROU BORGNE HEXAGONAL M6 INDESSERRABLE
6	1		ECROU HEXAGONAL M5 INDESSERRABLE
7	2		ECROU HEXAGONAL M8 INDESSERRABLE
8	1		VIS A TETE CYLINDRIQUE AV. SIX PANS CREUX M5 X 25
9	1		VIS A TETE HEXAGONALE M8 X 40
10	2		VIS A TETE GOUTTE DE SUIF AV. SIX PANS CREUX M6 X 20
11	1		BAC PORTE-CANNE 117 X 61
12	1		RONDELLE 5,3 X 15 X 1,6
13	2		RONDELLE 5,3 DIN 125
14	4		RONDELLE 6,4 X 12,5 X 1,6
15	4		RONDELLE 8,4 X 17 X 1,6
16	1		DOUILLE
17	1		TOLE DE PORTE-CANNE

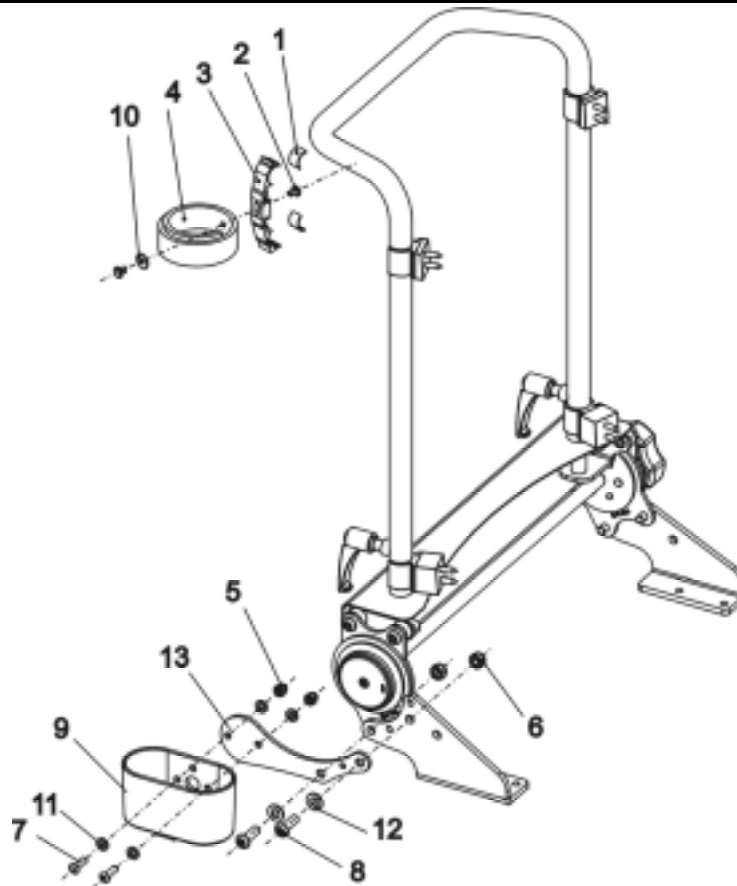
Storm 3

PORTE-CANNE STD. CPL.;



Client :
 N° Client :
 Téléphone :

Correspondant :
 Commission :
 Numéro de série :



Rep	Qté	Code	Désignation
-	1	SP1422949	PORTE-CANNE SIEGE CONTOUR/FLEX CPL.
1	2		RUBAN ADHESIF
2	2		POINTE SKIFFY
3	1		SPEED CLIP
4	1		SANGLE
5	2		ECROU BORGNE HEXAGONAL M6 INDESSERRABLE
6	2		ECROU HEXAGONAL M8 INDESSERRABLE
7	2		VIS A TETE GOUTTE DE SUIF AV. SIX PANS CREUX M6 X 20
8	2		VIS M8 X 25
9	1		BAC PORTE-CANNE 117 X 61
10	1		RONDELLE 5,3 X 15 X 1,6
11	4		RONDELLE 6,4 X 12,5 X 1,6
12	2		RONDELLE 8,4 X 17 X 1,6
13	1		TOLE DE PORTE-CANNE

Storm 3

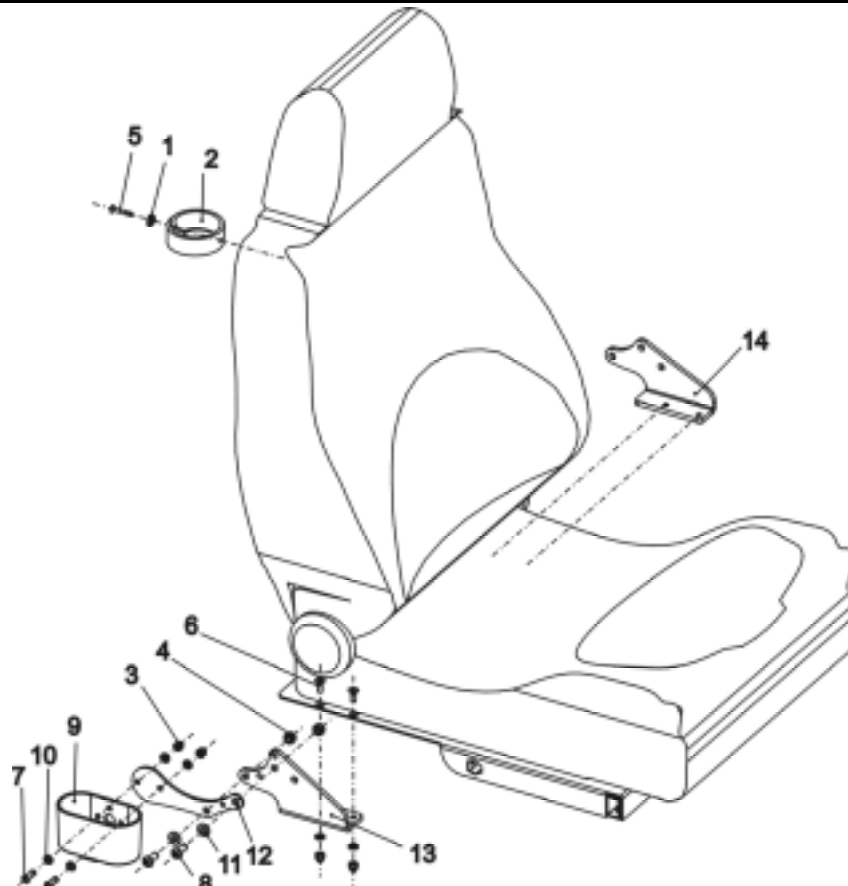
PORTE-CANNE SIEGE CONTOUR/FLEX CPL.;



Edition
 05 / 2003
 Chapitre 16
 Page 4

Client :
 N° Client :
 Téléphone :

Correspondant :
 Commission :
 Numéro de série :



Rep	Qté	Code	Désignation
-	1	SP1423159	PORTE-CANNE RECARO CPL.
1	1		ROSETTE EN MATIERE PLASTIQUE
2	1		SANGLE
3	4		ECROU BORGNE HEXAGONAL M6 INDESSERRABLE
4	2		ECROU HEXAGONAL M8 INDESSERRABLE
5	1		VIS A TOLE A TETE CON.BOMBEE ET EMPR. CRUCIF. 4,8 X 32
6	2		VIS A TETE CONIQUE ET A SIX PANS CREUX M6 X 16
7	2		VIS A TETE GOUTTE DE SUIF AV. SIX PANS CREUX M6 X 20
8	2		VIS M8 X 20
9	1		BAC PORTE-CANNE 117 X 61
10	6		RONDELLE 6,4 X 12,5 X 1,6
11	2		RONDELLE 8,4 X 17 X 1,6
12	1		TOLE DE PORTE-CANNE
13	1		LOGEMENT DE FERRURE D
14	1		LOGEMENT DE FERRURE G

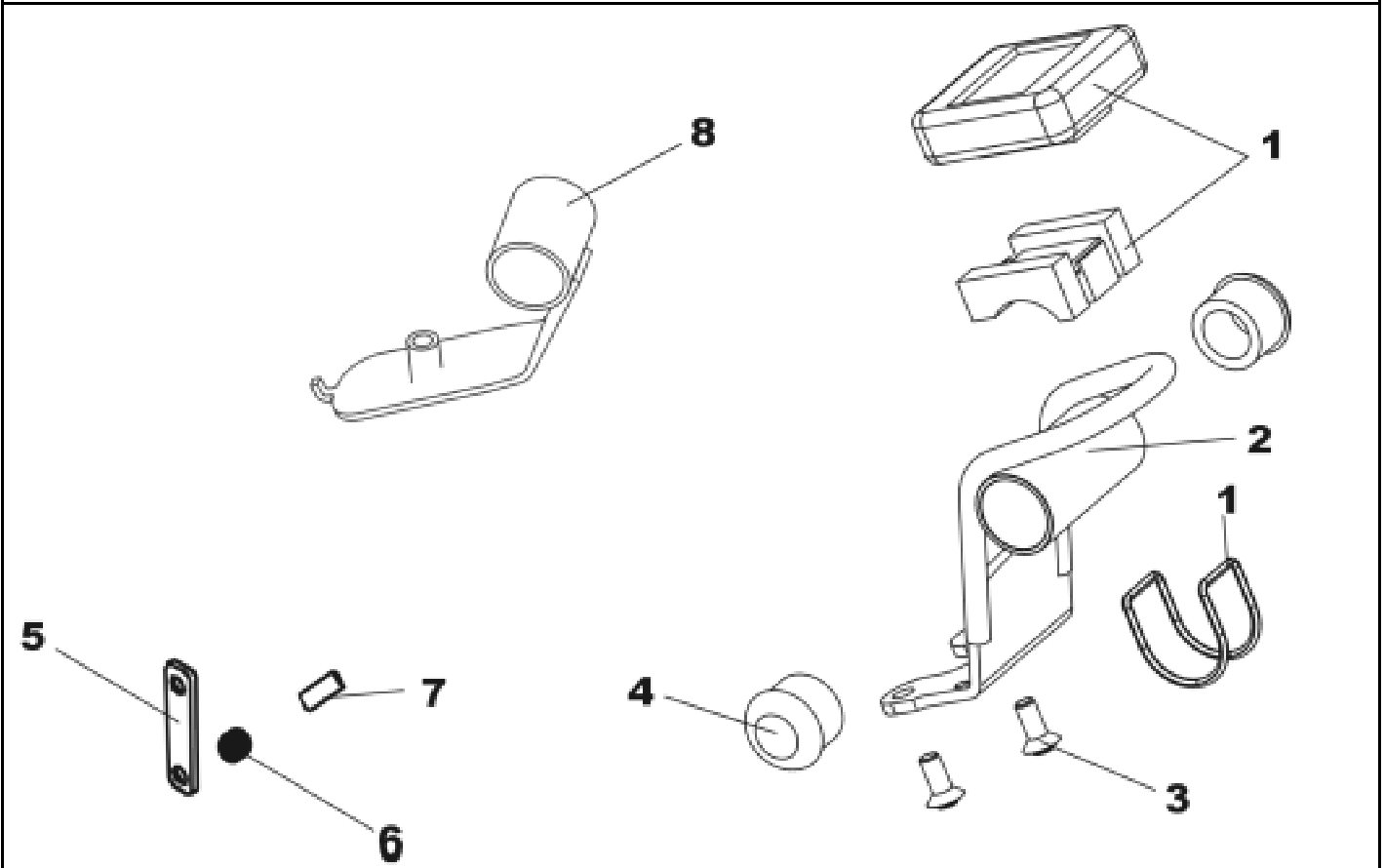
Storm 3

PORTE-CANNE RECARO CPL.;



Client :
N° Client :
Téléphone :

Correspondant :
Commission :
Numéro de série :



Rep	Qté	Code	Désignation
1	1	SP1421843	ENSEMBLE TACHYMETRE SIGMA SPORT BC 600 (REM 24)
2	1	Z183255.P14	PORTE-TACHYMETRE ACS REM 24
3	2		VIS A TETE GOUTTE-DE-SUIF ET EMPREINTE CRUCIFORME M5 X ...
4	2		CURSEUR SL 22
5	1	Z183083.99	SUPPORT P. DETECTEUR REED
6	1	P22317	PASSE-CABLE 6 X 10 X 13
7	1	P30497	AIMANT ROND 6 X 25
-	1	Z183259	CABLE P. TACHYMETRE ACS
-	1	Z183258	CABLE DETECTEUR REED ACS L=1900 MM
1	1	SP1422841	ENSEMBLE TACHYMETRE SIGMA SPORT BC 600 (G 80I)
8	1	Z183296-9005	SUPPORT DE TACHYMETRE ACS G 80I; RAL 7021 GRIS FONCE
4	2		CURSEUR SL 22
5	1	Z183083.99	SUPPORT P. DETECTEUR REED
6	1	P22317	PASSE-CABLE 6 X 10 X 13
7	1	P30497	AIMANT ROND 6 X 25
-	1	Z183259	CABLE P. TACHYMETRE ACS
-	1	Z183258	CABLE DETECTEUR REED ACS L=1900 MM

Storm 3



ENSEMBLE TACHYMETRE SIGMA SPORT BC 600 (REM 24)
ENSEMBLE TACHYMETRE SIGMA SPORT BC 600 (G 80I)

Edition
05 / 2003
Chapitre 16
Page 6

Client :
 N° Client :
 Téléphone :

Correspondant :
 Commission :
Numéro de série :



Rep	Qté	Code	Désignation
4	2	5253067-TR13	CALE TRONC BLEUE
1	2	5253067-TR04	CALE TRONC; GRISE SKAI GRIS
		5253067-TR23	CALE-TRONC DARTEX GRIS
		1422545	CALE-TRONC BLEUE
		ATTENTION DANS TOULES CAS AJOUTER LA REF:	
		5253170	BRIDE DE FIXATION DE CÂLE TRONC

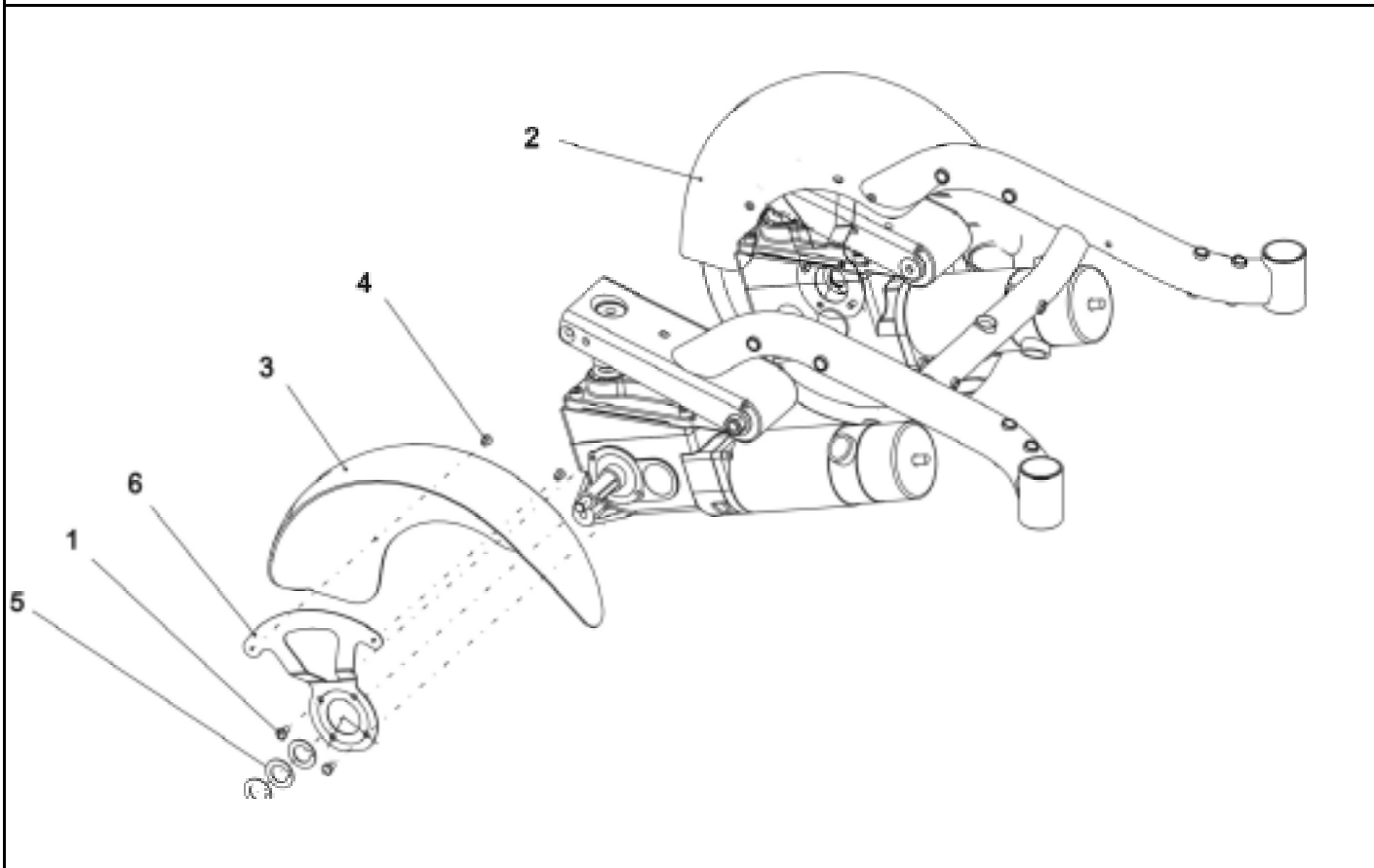
Storm 3

CALE TRONC BLEUE; CALE TRONC; GRISE;



Client :
 N° Client :
 Téléphone :

Correspondant :
 Commission :
 Numéro de série :



Rep	Qté	Code	Désignation
-	1	1429341	TOLE GARDE-BOUE ARRIERE CPL.
2	1	SP1424678	TOLE GARDE-BOUE ARRIERE G CPL.
1	2		VIS A TETE HEXAGONALE M6 X 10
2	1	1424678	TOLE GARDE-BOUE ARRIERE G CPL.
4	2		RIVET AVEUGLE 3,2 MM
5	3		RONDELLE 19 MM AV. ENCOCHE POUR CLAVETTE
6	1		SUPPORT GARDE-BOUE
-	1		RONDELLE ELASTIQUE 24 X 13 X 1,2 FORME A ZINGUE
3	1	SP1424676	TOLE GARDE-BOUE ARRIERE D CPL.
1	2		VIS A TETE HEXAGONALE M6 X 10
3	1	1424676	TOLE GARDE-BOUE ARRIERE D CPL.
4	2		RIVET AVEUGLE 3,2 MM
5	3		RONDELLE 19 MM AV. ENCOCHE POUR CLAVETTE
6	1		SUPPORT GARDE-BOUE
-	1		RONDELLE ELASTIQUE 24 X 13 X 1,2 FORME A ZINGUE

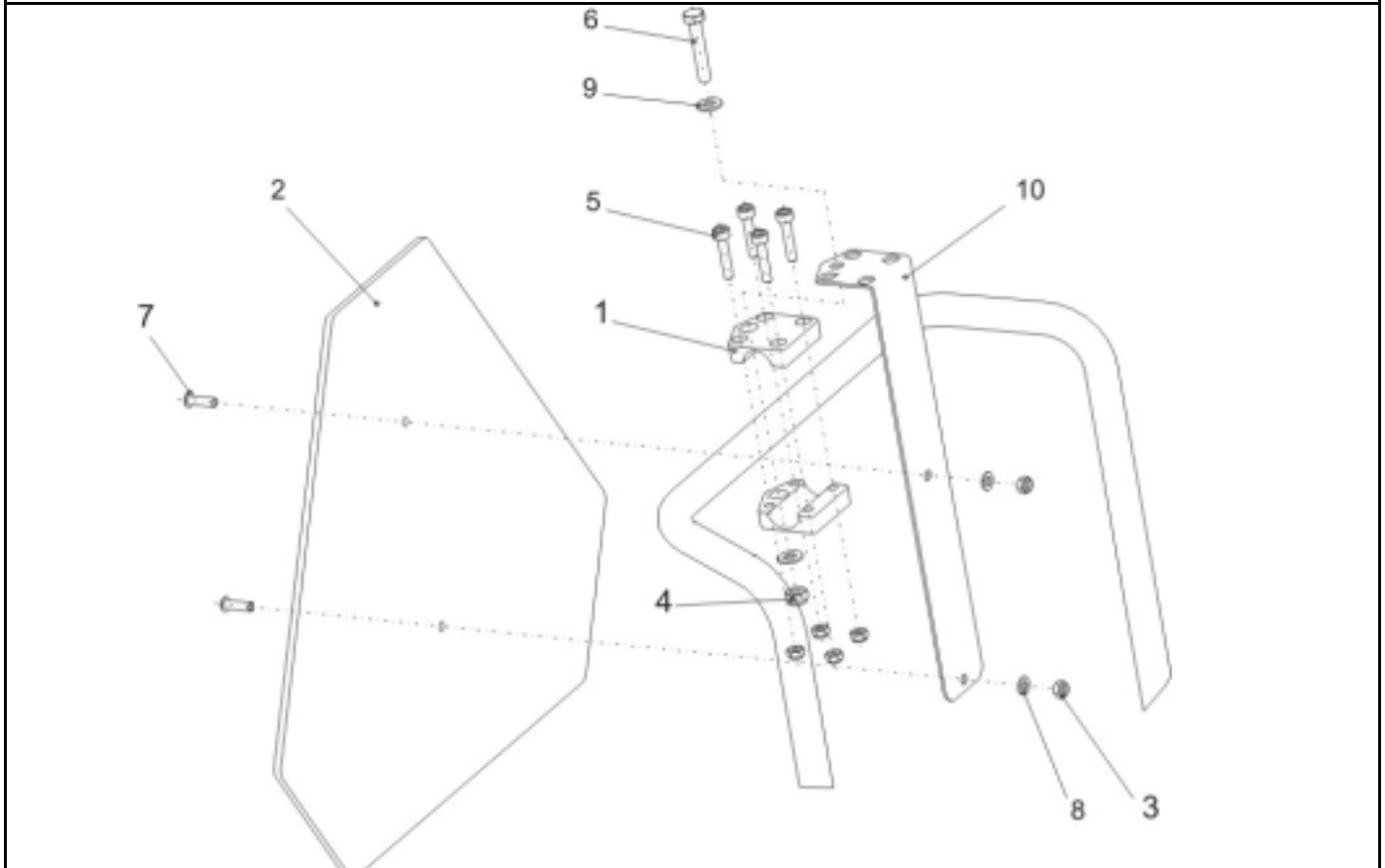
Storm 3

TOLE GARDE-BOUE ARRIERE CPL.;



Client :
 N° Client :
 Téléphone :

Correspondant :
 Commission :
 Numéro de série :



Rep	Qté	Code	Désignation
-	1	SP1430410	TABLEAU DE MARQUAGE ARRIERE ECE-R 69 CPL.
1	2		COLLIER DE SERRAGE AV. TROU HEXAGONAL; RAL 9005 NOIR FO...
2	1	1430834	TABLEAU DE MARQUAGE ARRIERE ECE-R 69
3	6		ECROU HEXAGONAL M6 INDESSERRABLE
4	1		ECROU HEXAGONAL M8 INDESSERRABLE
5	4		VIS A TETE CYLINDRIQUE A SIX PANS CREUX M6 X 30
6	1		VIS A TETE HEXAGONALE AVEC TIGE M8 X 45
7	2		VIS A TETE GOUTTE DE SUIF AV. SIX PANS CREUX M6 X 20
8	2		RONDELLE 6,4 X 12,5 X 1,6
9	2		RONDELLE 8,4 X 17 X 1,6
10	1		EQUERRE DE FIXATION POUR TABLEAU ARRIERE/RAL 9005

Storm 3

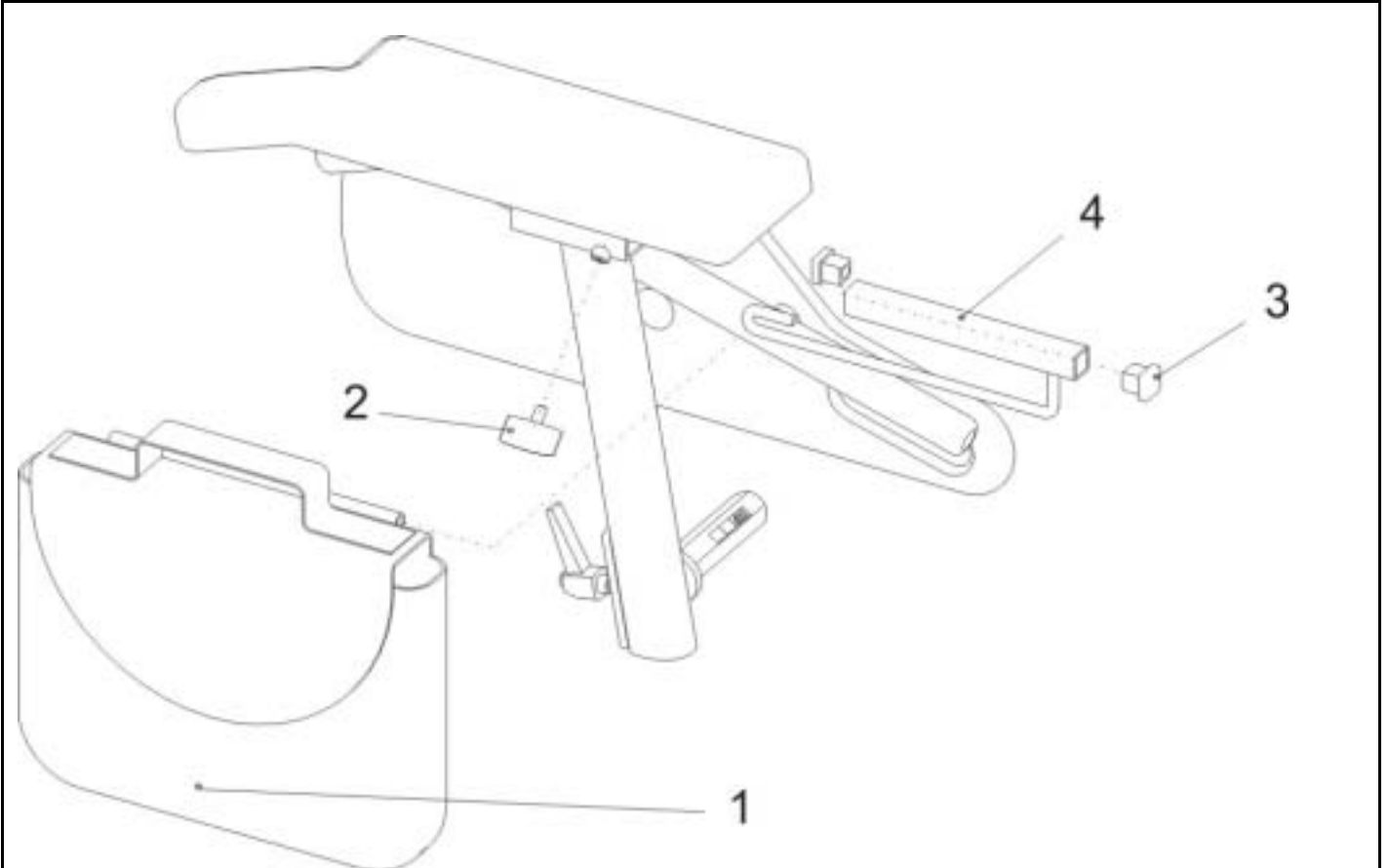
TABLEAU DE MARQUAGE ARRIERE ECE-R 69 CPL.;



Edition
 05 / 2003
 Chapitre 16
 Page 9

Client :
 N° Client :
 Téléphone :

Correspondant :
 Commission :
Numéro de série :



Rep	Qté	Code	Désignation
-	1	SP1430416	SAC POUR PARTIE LATÉRALE D CPL.
-	1	SP1430417	SAC POUR PARTIE LATÉRALE G CPL.
1	1		SAC D'ACCOUDOIR
2	1		VIS A PAPILLON M6 X 10
3	2		EMBOUIT 15 X 15
4	1		SUPPORT POUR SAC

Storm 3



SAC POUR PARTIE LATÉRALE D CPL.
 SAC POUR PARTIE LATÉRALE G CPL.