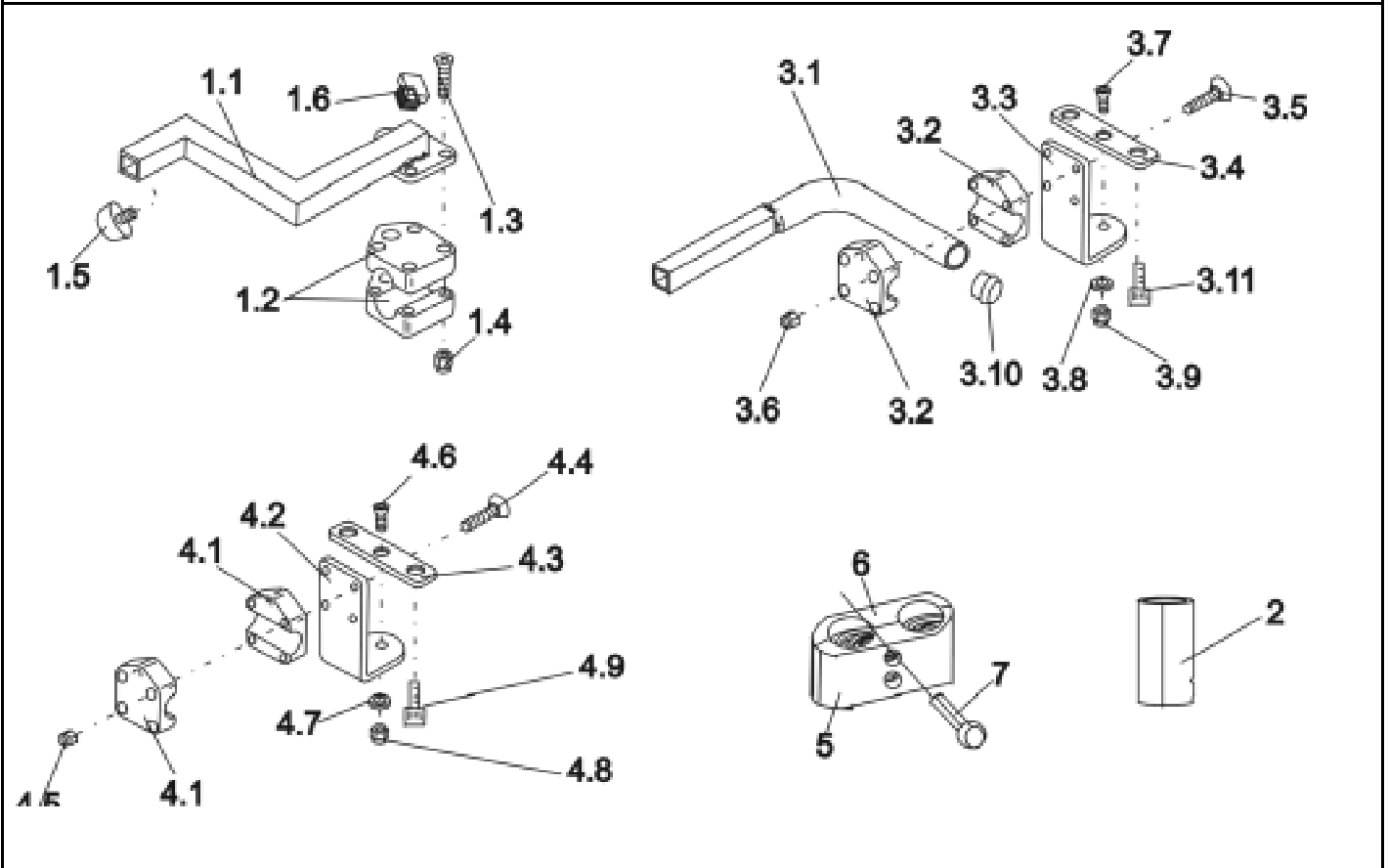


Client :
N° Client :
Téléphone :

Correspondant :
Commission :
Numéro de série :



Rep	Qté	Code	Désignation
-	1	SP1422937	JEU DE MONTAGE G P. SIEGE STD. COMM. ACCOMPAGNATEUR
-	1	SP1422936	JEU DE MONTAGE D P. SIEGE STD. COMM. ACCOMPAGNATEUR
1.1	1		SUPPORT DE MANIPULATEUR P. COMM. ACCOMPAGNATEUR GAUCHE
1.1	1		SUPPORT DE MANIPULATEUR P. COMM. ACCOMPAGNATEUR DROIT
1.2	2	Z12008A.P40	COLLIER DE SERRAGE AV. TROU HEXAGONAL; RAL 9005 NOIR FO...
1.3	4		VIS A TETE CONIQUE ET A SIX PANS CREUX M6 X 35
1.4	4		ECROU HEXAGONAL M6 INDESSERRABLE
1.5	1	L31001	VIS A PAPILLON M6 X 10
1.6	1		EMBOUT 15 X 15
-	1		SUPPORT DE MANIPULATEUR ACCOMPAGNATEUR NOIR G
-	1		SUPPORT DE MANIPULATEUR ACCOMPAGNATEUR NOIR D
2	4	Z183264.99	DOUILLE RONDE 22 X 1,5 X 40, FENDUE
5	2	0572Y02646	MOITIE DE COLLIER DE SERRAGE P. TUBE 22 MM
6	2	0572Y02647	MOITIE DE COLLIER DE SERRAGE P. TUBE 22 MM
7	4		VIS A TETE CYLINDRIQUE A SIX PANS CREUX M6 X 25
-	1	SP1422819	JEU DE MONTAGE COMM. ACCOMP. COMUTABLE RECARO
3.1	1	F383065-9005	SUPPORT P. COMMANDE ACCOMPAGRECARO; RAL 9005 NOIR FONCE
3.2	2	Z12008A.P40	COLLIER DE SERRAGE AV. TROU HEXAGONAL; RAL 9005 NOIR FO...
3.3	1		EQUERRE DE MONTAGE COMMANDE P. ACCOMPAGNAT. COMM.RAL 90...
3.4	1		SUPPORT P. COMMANDE P. ACCOMPAGNAT. COMM; RAL 9005 NOIR...
3.5	4		VIS A TETE CONIQUE ET A SIX PANS CREUX M6 X 35
3.6	4		ECROU HEXAGONAL M6 INDESSERRABLE
3.7	1		VIS A TETE CONIQUE ET A SIX PANS CREUX M6 X 35
3.8	3		RONDELLE 6,4 X 12,5 X 1,6
3.9	1		ECROU BORGNE HEXAGONAL M6 INDESSERRABLE

Storm 3

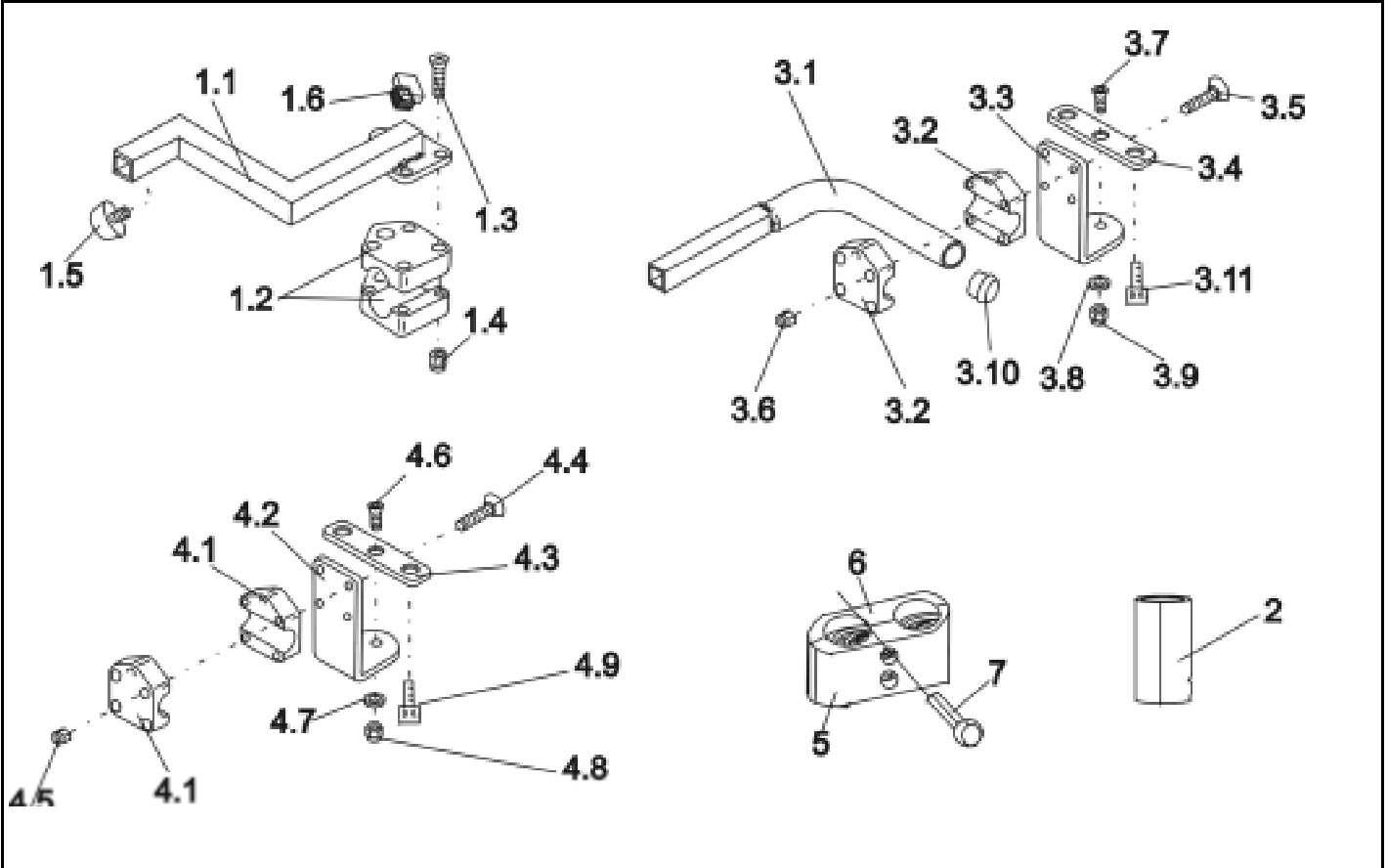


JEU DE MONTAGE G P. SIEGE STD. COMM. ACCOMPAGNATEUR
JEU DE MONTAGE D P. SIEGE STD. COMM. ACCOMPAGNATEUR
JEU DE MONTAGE COMM. ACCOMP. COMUTABLE RECARO

Edition
05 / 2003
Chapitre 14
Page 1

Client :
N° Client :
Téléphone :

Correspondant :
Commission :
Numéro de série :



Rep	Qté	Code	Désignation
3.10	1		CURSEUR SL 22
3.11	2		VIS A TETE HEXAGONALE M6 X 20
-	1	SP1422818	JEU DE MONTAGE COMM. ACCOMP. COMUTABLE CPL.
4.1	2	Z12008A.P40	COLLIER DE SERRAGE AV. TROU HEXAGONAL; RAL 9005 NOIR FO...
4.2	1		EQUERRE DE MONTAGE COMMANDE P. ACCOMPAGNAT. COMM.RAL 90...
4.3	1		SUPPORT P. COMMANDE P. ACCOMPAGNAT. COMM; RAL 9005 NOIR...
4.4	4		VIS A TETE CONIQUE ET A SIX PANS CREUX M6 X 35
4.5	4		ECROU HEXAGONAL M6 INDESSERRABLE
4.6	1		VIS A TETE CONIQUE ET A SIX PANS CREUX M6 X 16
4.7	3		RONDELLE 6,4 X 12,5 X 1,6
4.8	1		ECROU BORGNE HEXAGONAL M6 INDESSERRABLE
4.9	2		VIS A TETE HEXAGONALE M6 X 20

double commande
position 1/3 personne

Storm 3

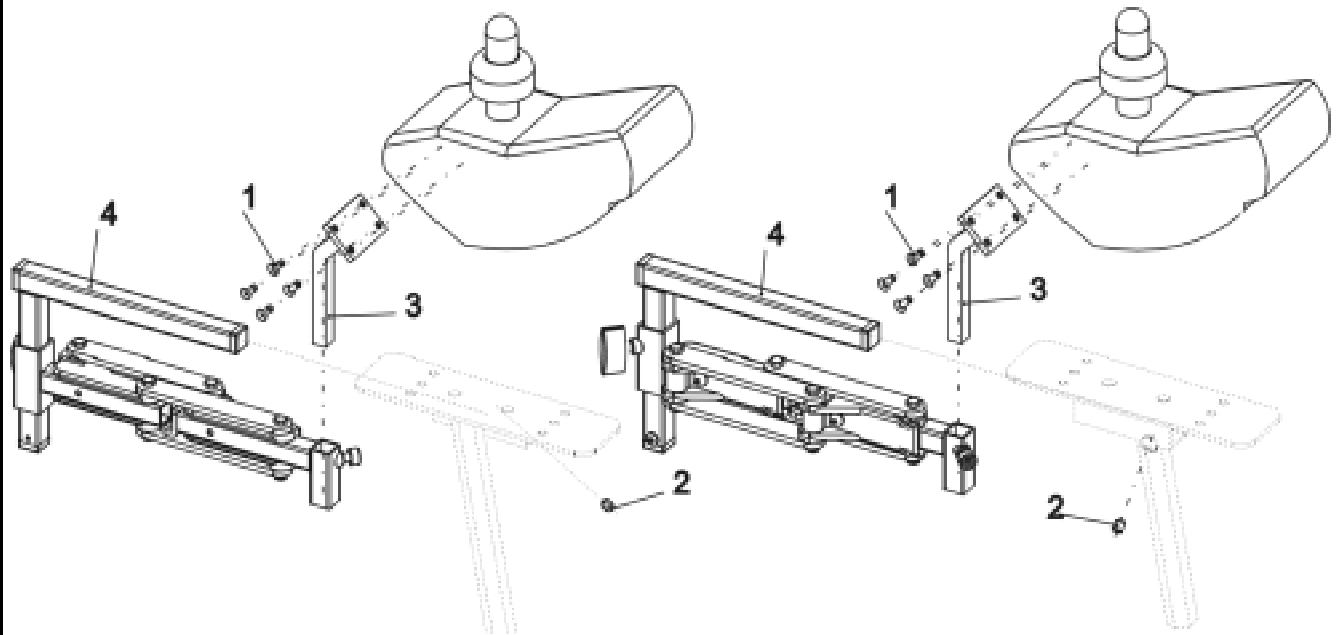
JEU DE MONTAGE COMM. ACCOMP. COMUTABLE CPL.;



Edition
05 / 2003
Chapitre 14
Page 2

Client :
N° Client :
Téléphone :

Correspondant :
Commission :
Numéro de série :



<i>Rep</i>	<i>Qté</i>	<i>Code</i>	<i>Désignation</i>
-	1	SP1422877	SUPPORT DE MANIPULATEUR D PIVOT. & HR CPL. (REM 24 SC)
-	1	SP1422878	SUPPORT DE MANIPULATEUR G PIVOT. & HR CPL. (REM 24 SC)
-	1	SP1423434	JEU DE MONTAGE SUPPORT DE MANIPULATEUR HR & PIVOT.
1	4		VIS A TETE CONIQUE ET A EMPREINTE CRUCIFORME M4 X 10
2	1		VIS SANS TETE M6 X 8
3	1		ADAPTATEUR P. SUPPORT MANIPULATEUR ACS PIVOTANT
4	1	1421795	SUPPORT MANIPULATEUR ACS PIVOTANTD
4	1	1421796	SUPPORT MANIPULATEUR ACS PIVOTANT G

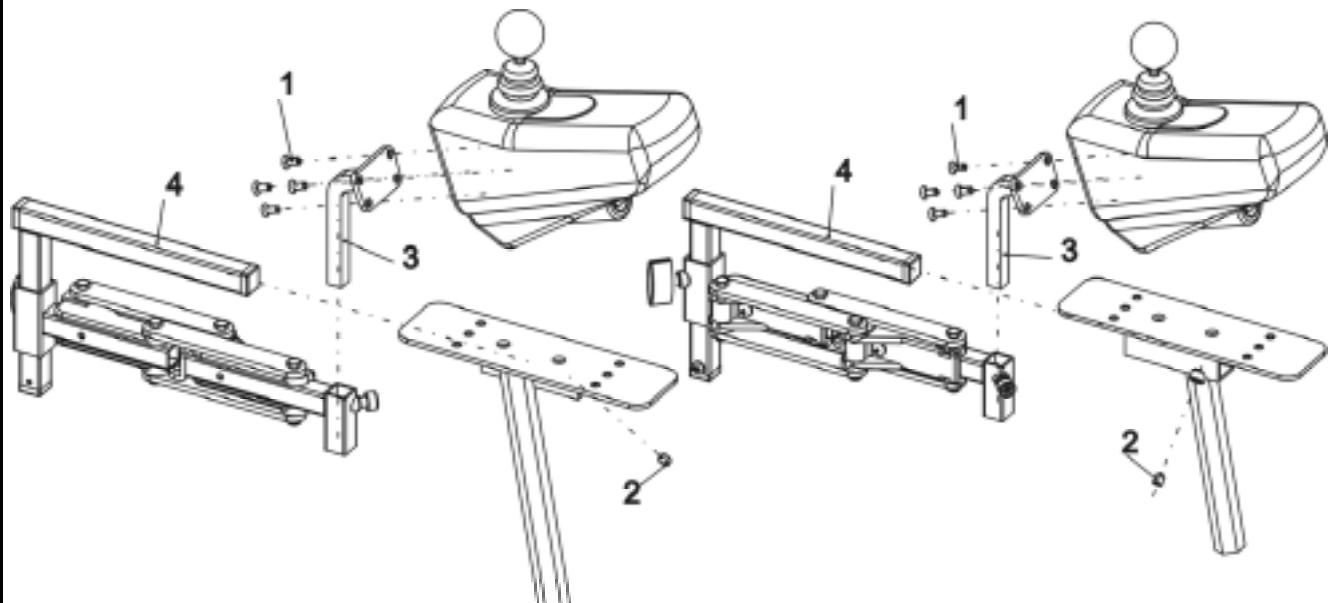
Storm 3



SUPPORT DE MANIPULATEUR D PIVOT. & HR CPL. (REM 24 SC)
SUPPORT DE MANIPULATEUR G PIVOT. & HR CPL. (REM 24 SC)

Client :
 N° Client :
 Téléphone :

Correspondant :
 Commission :
 Numéro de série :



Rep	Qté	Code	Désignation
-	1	SP1422879	SUPPORT MANIPUL.D A HAUT.REGL.& PIVOT.CPL. (G80I)
-	1	SP1422880	SUPPORT MANIPUL.G A HAUT.REGL.& PIVOT.CPL. (G80I)
-	1	SP1423704	JEU DE MONTAGE SUPPORT DE MANIPULATEUR HR & PIVOT.
1	4		VIS A TETE GOUTTE-DE-SUIF ET EMPREINTE CRUCIFORME M5 X ...
2	1		VIS SANS TETE M6 X 8
3	1		ADAPTATEUR P. SUPPORT MANIPULATEUR ACS HR & PIVOTANT
4	1	1421795	SUPPORT MANIPULATEUR ACS PIVOTANT D
4	1	1421796	SUPPORT MANIPULATEUR ACS PIVOTANT G

Storm 3



SUPPORT MANIPUL.D A HAUT.REGL.& PIVOT.CPL. (G80I)
 SUPPORT MANIPUL.G A HAUT.REGL.& PIVOT.CPL. (G80I)

Edition
 05 / 2003
 Chapitre 14
 Page 4