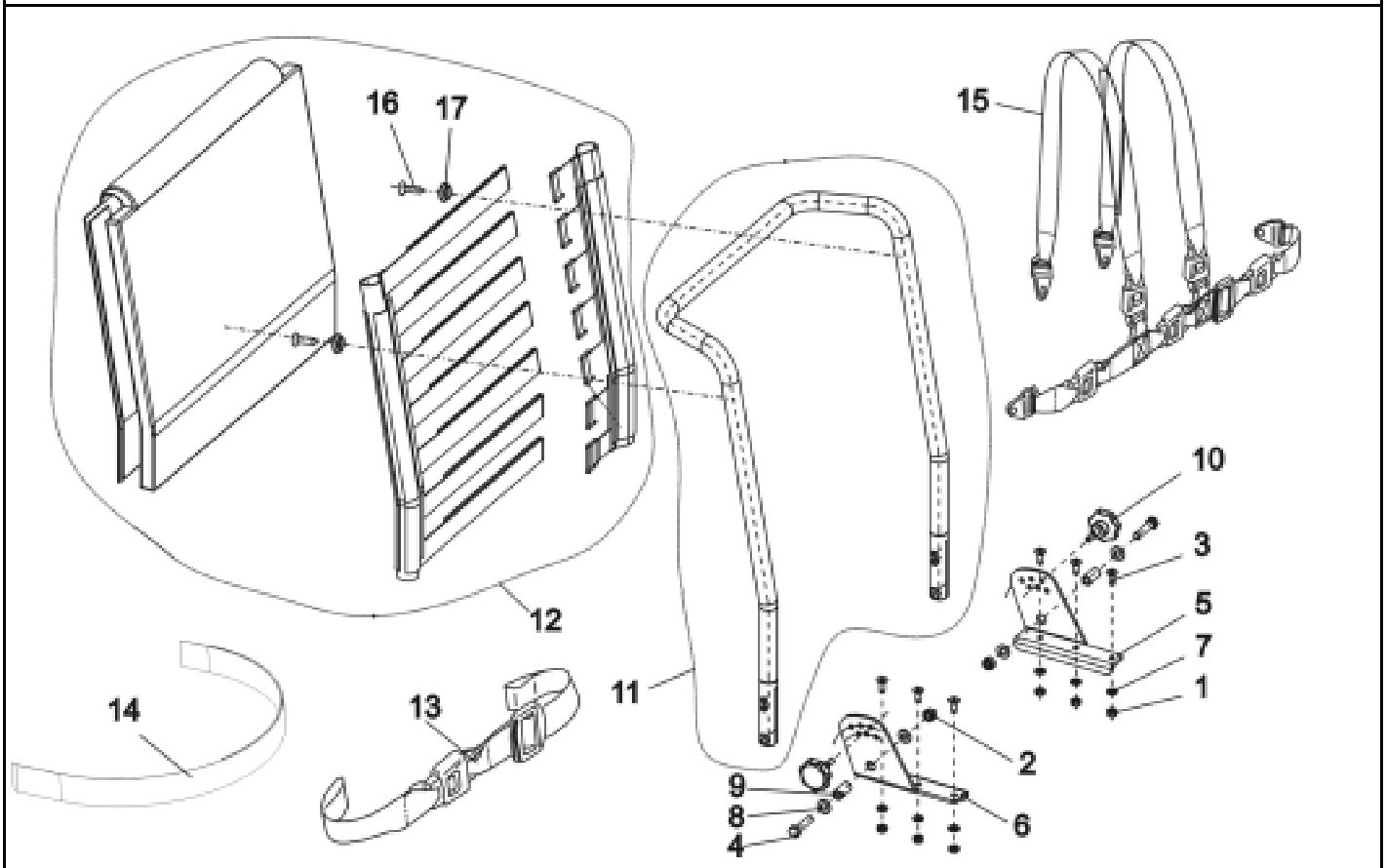


Client :
 N° Client :
 Téléphone :

Correspondant :
 Commission :
 Numéro de série :



Rep	Qté	Code	Désignation
-	1		DOSSIER STD. / EURO
-	1	SP1423208	JEU DE MONTAGE DOSSIER STD. CPL.
1	6		ECROU HEXAGONAL M6 INDESSERRABLE
2	2		ECROU HEXAGONAL M8 INDESSERRABLE
3	6		VIS A TETE CONIQUE ET A SIX PANS CREUX M6 X 16
4	2		VIS A TETE HEXAGONALE M8 X 35
5	1		SUPPORT DE DOSSIER G
6	1		SUPPORT DE DOSSIER D
7	6		RONDELLE 6,4 X 12,5 X 1,6
8	4		RONDELLE 8,4 X 17 X 1,6
9	2		DOUILLE 12 X 1.8 X 23
10	2	SP1420444	POIGNEE ETOILE M8 CPL.
11	1	1419996-9005	TUBE DE DOSSIER 480 MM STD. / EURO
11	1	1420465-9005	TUBE DE DOSSIER 540 MM STD.
12	1	1422062	SANGLE DE DOSSIER 480 MM / EURO
12	1	1422063	SANGLE DE DOSSIER 540 MM
13	1	1422845	CEINTURE DE MAINTIEN AVEC FERMETURE A DECLIC CPL.
14	1	1422869	CEINTURE DE MAINTIEN AVEC FERMETURE AUTOAGRIPPANTE CPL.
15	1	1422848	HARNAIS
16	2		VIS A TOLE A TETE CONIQUE ET A EMPREINTE CRUCIFORME 4,8...
17	2		ROSETTE EN MATIERE PLASTIQUE

Storm 3

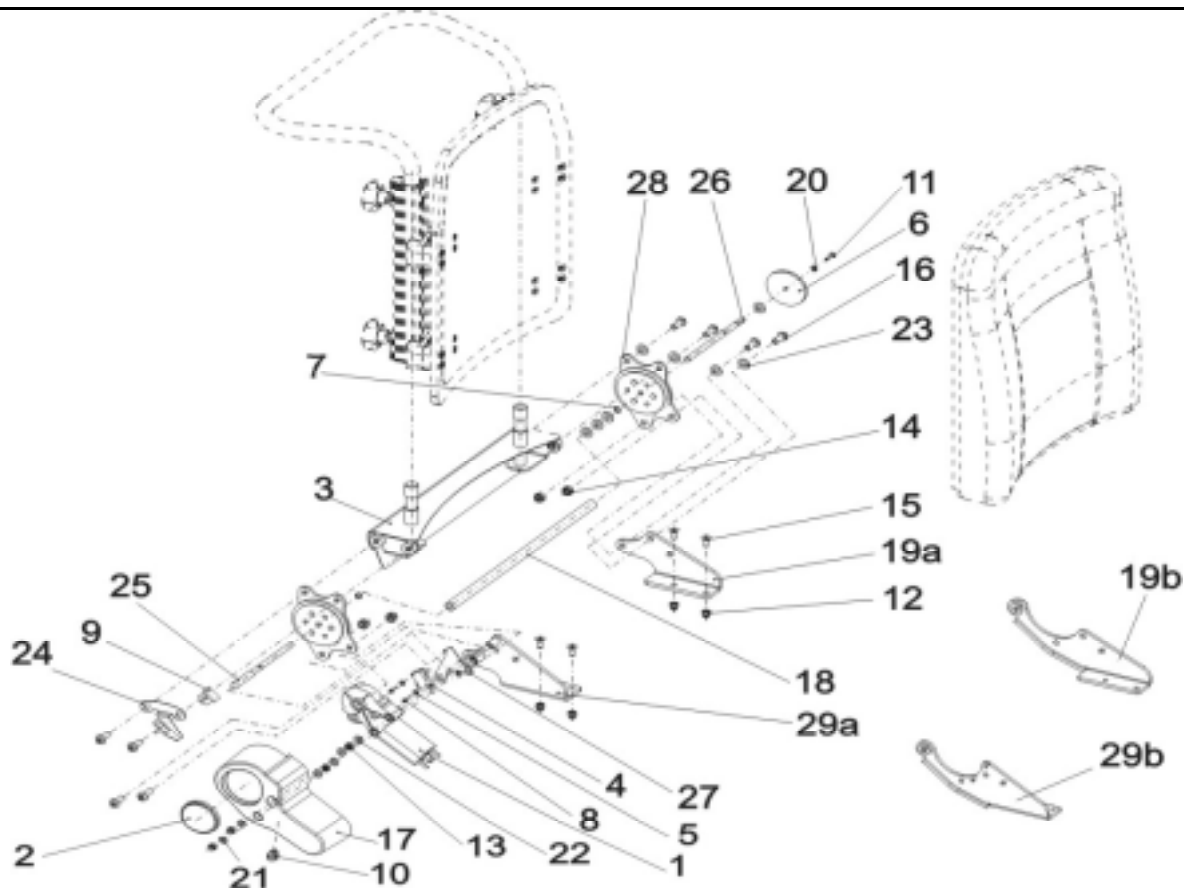
DOSSIER STD. / EURO;



Edition
 05 / 2003
 Chapitre 10
 Page 1

Client :
N° Client :
Téléphone :

Correspondant :
Commission :
Numéro de série :



Rep	Qté	Code	Désignation
-	1	SP1422123	REGLAGE DE DOSSIER ELECTRIQUE P. FLEX LARG.SIEGE 39 CPL
1	1	1420475	MOTO-REDUCTEUR GMPG
2	1	1420482	REFLECTEUR
3	1		LOGEMENT DE DOSSIER 390 MM
-	1	SP1423213	INTERRUPTEUR DE FIN DE COURSE CPL.
4	1		INTERRUPTEUR DE FIN DE COURSE
27	1		TOLE A MICRORUPTEUR
5	2		PLAQUE EN FIBRE DE VERRE
6	1		REFLECTEUR PERCE; JAUNE
7	2		CIRCLIP
8	2		VIS A TOLE A TETE CON.BOMBEE ET A EMPREINTE CRUCIFORME ...
-	1	SP1423212	DETECTEUR D'ANGLE CPL
9	1		DETECTEUR D'ANGLE
24	1		TOLE DE DETECTEUR D'ANGLE
11	1		VIS A TETE BOMBEE ET A EMPREINTE CRUCIFORME M4 X 16
12	6		ECROU BORGNE HEXAGONAL M6 INDESSERRABLE
13	2		ECROU HEXAGONAL M6 INDESSERRABLE
14	4		ECROU HEXAGONAL M8 INDESSERRABLE
15	4		VIS A TETE CONIQUE ET A SIX PANS CREUX M6 X 16
16	8		VIS M8 X 20
17	1	1420998	CACHE DE MOTEUR
18	1	1420489	TUBE DE CONNEXION 380 MM
19a	1	1420477-9005	LOGEMENT DE FERRURE G
19b	1	1429564-9005	LOGEMENT DE FERRURE G P. ACCOUDOIR PARALLELE
20	1		RONDELLE 4,3 X 9 X 0,8

Storm 3

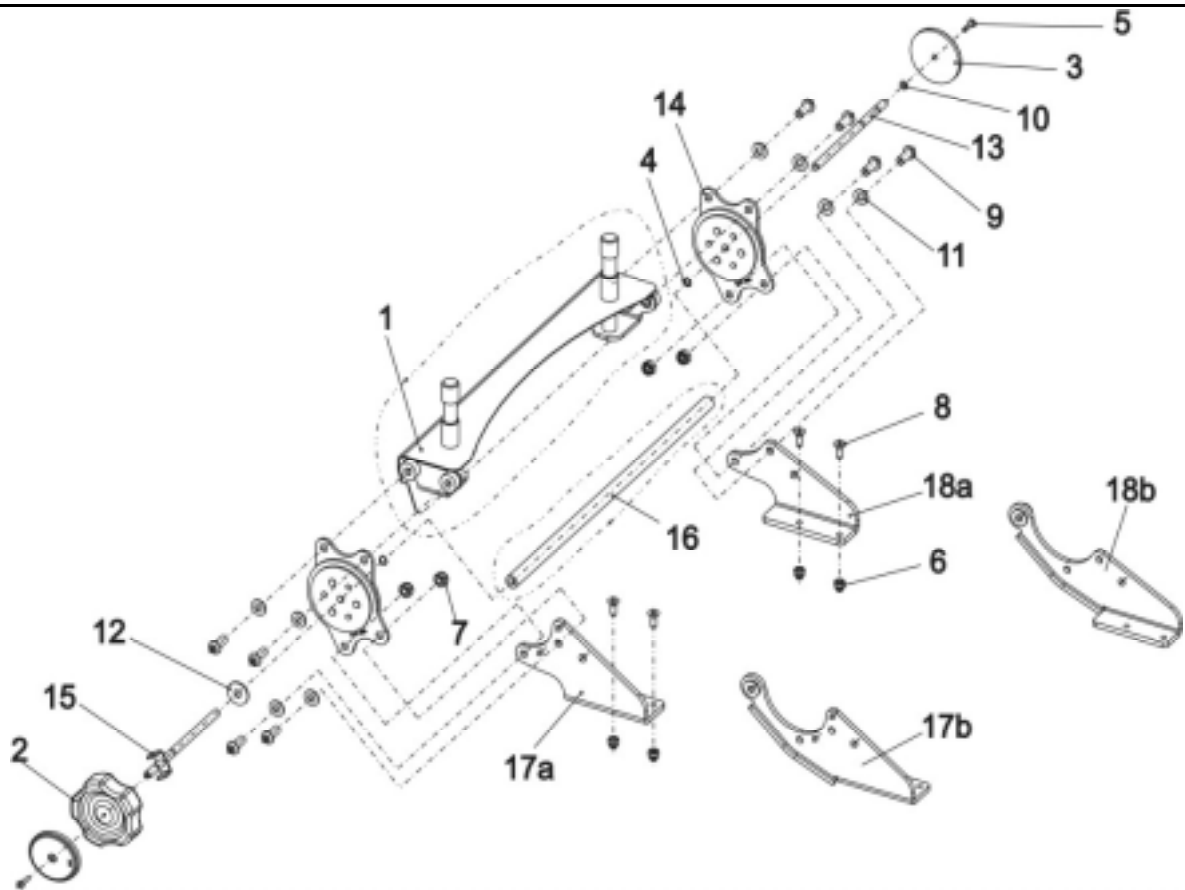


**REGLAGE DE DOSSIER ELECTRIQUE P. FLEX LARG.
SIEGE 39 CPL;**

Edition
05 / 2003
Chapitre 10
Page 3

Client :
 N° Client :
 Téléphone :

Correspondant :
 Commission :
 Numéro de série :



Rep	Qté	Code	Désignation
-	1	SP1422066	REGLAGE DE DOSSIER MANUEL LARG.SIEGE 43 CPL.
1	1	1419992-9005	LOGEMENT DE DOSSIER 430 MM
2	1	1420483	ROUE A MAIN
3	2	1421696	REFLECTEUR PERCE; JAUNE
-	1	SP1423210	JEU DE MONTAGE REGLAGE DE DOSSIER CPL.
4	2		CIRCLIP
5	2		VIS A TETE BOMBEE ET A EMPREINTE CRUCIFORME M4 X 16
6	4		ECROU BORGNE HEXAGONAL M6 INDESSERRABLE
7	4		ECROU HEXAGONAL M8 INDESSERRABLE
8	4		VIS A TETE CONIQUE ET A SIX PANS CREUX M6 X 16
9	8		VIS M8 X 20
10	1		RONDELLE 4,3 X 9 X 0,8
11	8		RONDELLE 8,4 X 17 X 1,6
12	1		RONDELLE 8,4 X 25 X 2
13	1	1420488-0002	ARBRE DE FERRURE
-	1	SP1423211	FERRURES DE SIEGE (1 PAIRE)
14	2		FERRURE DE SIEGE
15	1	1421713-0003	ARBRE DE ROUE A MAIN
16	1	1420490	TUBE DE CONNEXION 430 MM
17a	1	1420476-9005	LOGEMENT DE FERRURE D
17b	1	1429563-9005	LOGEMENT DE FERRURE D P. REGLAGE MANUEL
18a	1	1420477-9005	LOGEMENT DE FERRURE G
18b	1	1429564-9005	LOGEMENT DE FERRURE G P. ACCOUDOIR PARALLELE

Storm 3

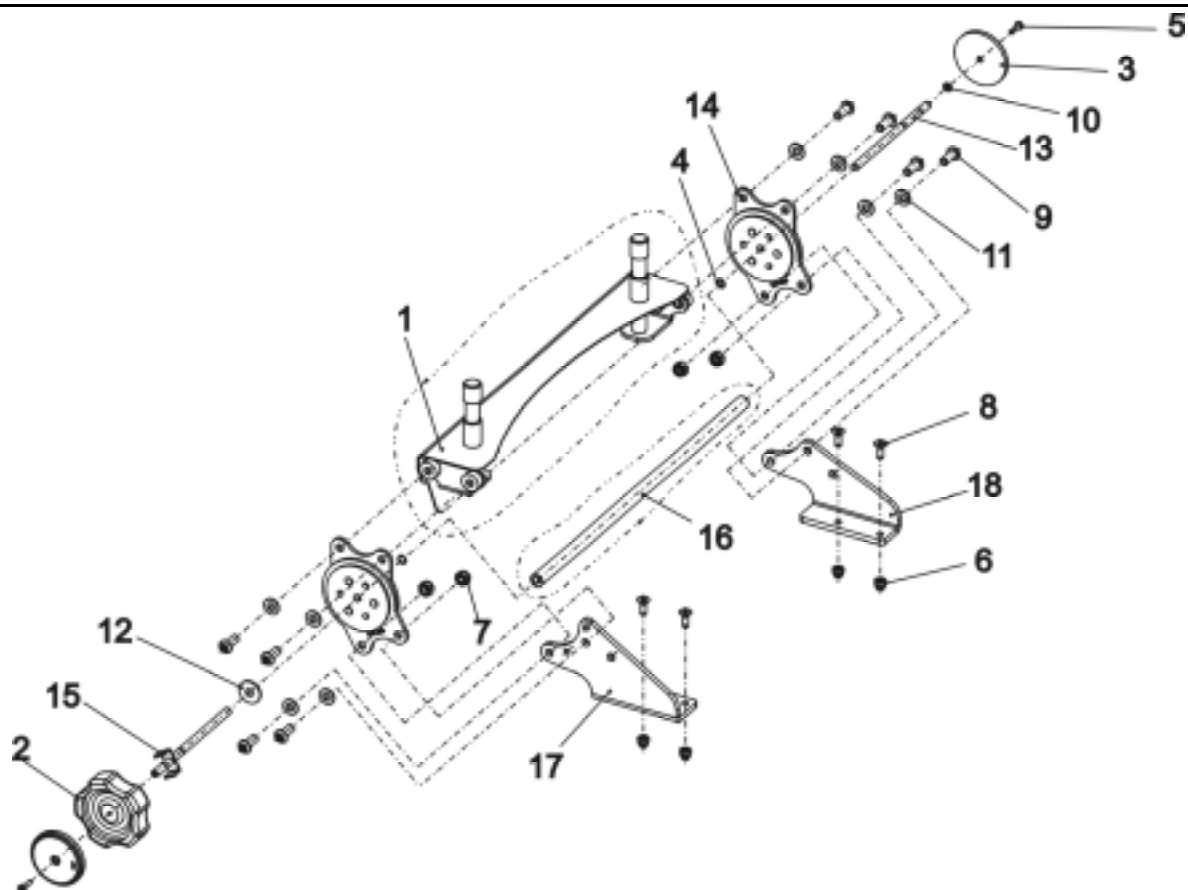
REGLAGE DE DOSSIER MANUEL LARG.SIEGE 43 CPL.;



Edition
 05 / 2003
 Chapitre 10
 Page 5

Client :
 N° Client :
 Téléphone :

Correspondant :
 Commission :
 Numéro de série :



Rep	Qté	Code	Désignation
-	1	SP1422067	REGLAGE DE DOSSIER MANUEL LARG.SIEGE 48 CPL
1	1	1422112-9005	LOGEMENT DE DOSSIER 480 MM
2	1	1420483	ROUE A MAIN
3	2	1421696	REFLECTEUR PERCE; JAUNE
-	1	SP1423210	JEU DE MONTAGE REGLAGE DE DOSSIER CPL.
4	2		CIRCLIP
5	2		VIS A TETE BOMBEE ET A EMPREINTE CRUCIFORME M4 X 16
6	4		ECROU BORGNE HEXAGONAL M6 INDESSERRABLE
7	4		ECROU HEXAGONAL M8 INDESSERRABLE
8	4		VIS A TETE CONIQUE ET A SIX PANS CREUX M6 X 16
9	8		VIS M8 X 20
10	1		RONDELLE 4,3 X 9 X 0,8
11	8		RONDELLE 8,4 X 17 X 1,6
12	1		RONDELLE 8,4 X 25 X 2
13	1	1420488-0002	ARBRE DE FERRURE
-	1	SP1423211	FERRURES DE SIEGE (1 PAIRE)
14	2		FERRURE DE SIEGE
15	1	1421713-0003	ARBRE DE ROUE A MAIN
16	1	1420491	TUBE DE CONNEXION 480 MM
17	1	1420476-9005	LOGEMENT DE FERRURE D
18	1	1420477-9005	LOGEMENT DE FERRURE G

Storm 3

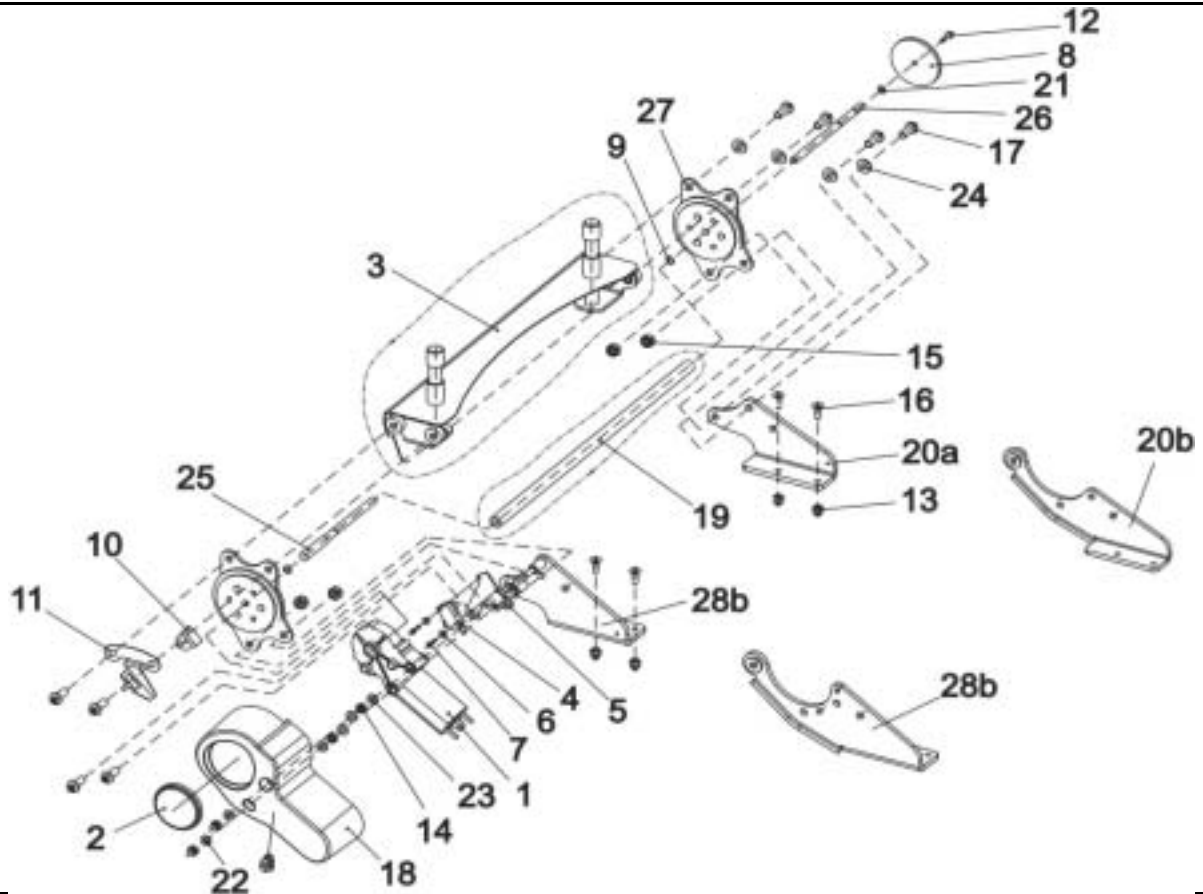
REGLAGE DE DOSSIER MANUEL LARG.SIEGE 48 CPL;



Edition
 05 / 2003
 Chapitre 10
 Page 6

Client :
N° Client :
Téléphone :

Correspondant :
Commission :
Numéro de série :



Rep	Qté	Code	Désignation
-	1	SP1422068	REGLAGE DE DOSSIER ELECTRIQUE LARG.SIEGE 43 CPL
1	1	1420475	MOTO-REDUCTEUR GMPG
2	1	1420482	REFLECTEUR
3	1		LOGEMENT DE DOSSIER 430 MM
-	1	SP1423213	INTERRUPTEUR DE FIN DE COURSE CPL.
4	1	1422887	INTERRUPTEUR DE FIN DE COURSE
5	1		TOLE A MICRORUPTEUR
6	2		PLAQUE EN FIBRE DE VERRE
7	2		VIS A TOLE A TETE CON.BOMBEE ET A EMPREINTE CRUCIFORME ...
8	1		REFLECTEUR PERCE; JAUNE
9	2		CIRCLIP
-	1	SP1423212	DETECTEUR D'ANGLE CPL
10	1		DETECTEUR D'ANGLE
11	1		TOLE DE DETECTEUR D'ANGLE
12	1		VIS A TETE BOMBEE ET A EMPREINTE CRUCIFORME M4 X 16
13	6		ECROU BORGNE HEXAGONAL M6 INDESSERRABLE
14	2		ECROU HEXAGONAL M6 INDESSERRABLE
15	4		ECROU HEXAGONAL M8 INDESSERRABLE
16	4		VIS A TETE CONIQUE ET A SIX PANS CREUX M6 X 16
17	8		VIS M8 X 20
18	1	1420998	CACHE DE MOTEUR
19	1	1420490	TUBE DE CONNEXION 430 MM
20a	1	1420477-9005	LOGEMENT DE FERRURE G
20b	1	1429564-9005	LOGEMENT DE FERRURE G P. ACCOUDOIR PARALLELE
21	1		RONDELLE 4,3 X 9 X 0,8

Storm 3

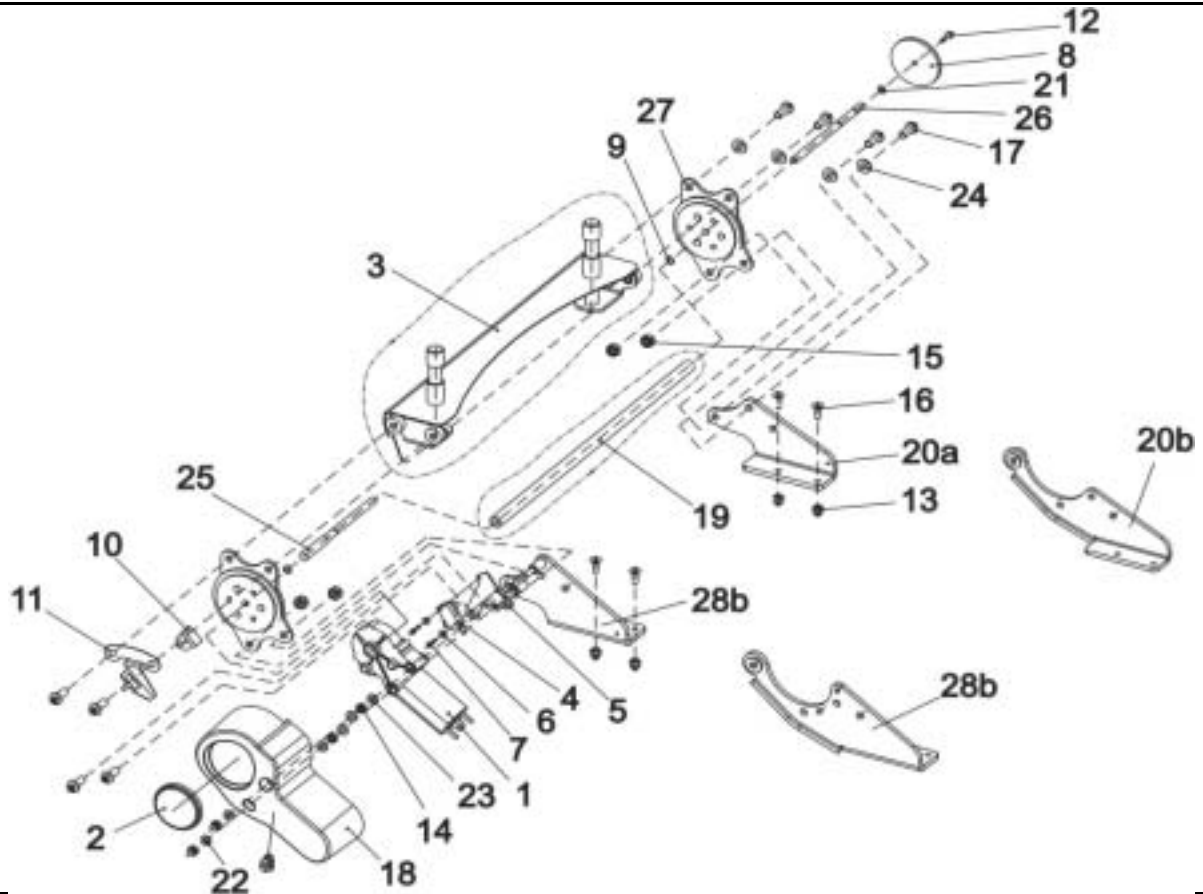
REGLAGE DE DOSSIER ELECTRIQUE LARG.SIEGE 43 CPL;



Edition
05 / 2003
Chapitre 10
Page 7

Client :
 N° Client :
 Téléphone :

Correspondant :
 Commission :
 Numéro de série :



Rep	Qté	Code	Désignation
22	2		RONDELLE 6,4 X 12,5 X 1,6
23	4		RONDELLE 6,4 X 12,5 X 1,6
24	4		RONDELLE 8,4 X 17 X 1,6
25	1	1420487-0002	ARBRE DE MOTEUR
26	1	1420488-0002	ARBRE DE FERRURE
-	1	SP1423215	FERRURES DE SIEGE CPL. (PAIRE)
27	2		FERRURE DE SIEGE
28a	1	1421708-9005	LOGEMENT DE FERRURE D
28b	1	1429565-9005	LOGEMENT DE FERRURE D P. REGLAGE ELECTRIQUE

Storm 3

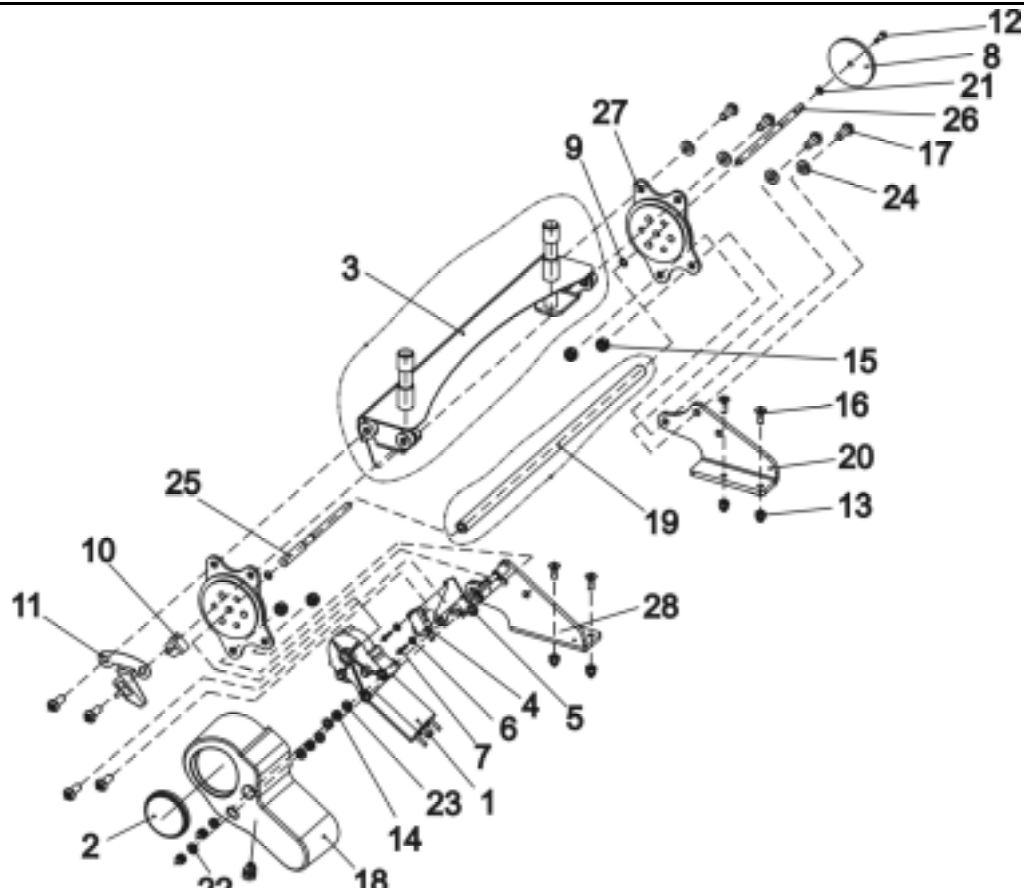
REGLAGE DE DOSSIER ELECTRIQUE LARG.SIEGE 43 CPL;



Edition
 05 / 2003
 Chapitre 10
 Page 8

Client :
N° Client :
Téléphone :

Correspondant :
Commission :
Numéro de série :



Rep	Qté	Code	Désignation
-	1	SP1422069	REGLAGE DE DOSSIER ELECTRIQUE LARG.SIEGE 48 CPL
1	1	1420475	MOTO-REDUCTEUR GMPG
2	1	1420482	REFLECTEUR
3	1		LOGEMENT DE DOSSIER 480 MM
-	1	SP1423213	INTERRUPTEUR DE FIN DE COURSE CPL.
4	1	1422887	INTERRUPTEUR DE FIN DE COURSE
5	1		FERRURE DE SIEGE
6	2		PLAQUE EN FIBRE DE VERRE
7	2		VIS A TOLE A TETE CON.BOMBEE ET A EMPREINTE CRUCIFORME ...
8	1		REFLECTEUR PERCE; JAUNE
9	2		CIRCLIP
-	1	SP1423212	DETECTEUR D'ANGLE CPL
10	1		DETECTEUR D'ANGLE
11	1		TOLE DE DETECTEUR D'ANGLE
12	1		VIS A TETE BOMBEE ET A EMPREINTE CRUCIFORME M4 X 16
13	6		ECROU BORGNE HEXAGONAL M6 INDESSERRABLE
14	2		ECROU HEXAGONAL M6 INDESSERRABLE
15	4		ECROU HEXAGONAL M8 INDESSERRABLE
16	4		VIS A TETE CONIQUE ET A SIX PANS CREUX M6 X 16
17	8		VIS M8 X 20
18	1	1420998	CACHE DE MOTEUR
19	1	1420491	TUBE DE CONNEXION 480 MM
20	1	1420477-9005	LOGEMENT DE FERRURE G
21	1		RONDELLE 4,3 X 9 X 0,8
22	2		RONDELLE 6,4 X 12,5 X 1,6

Storm 3

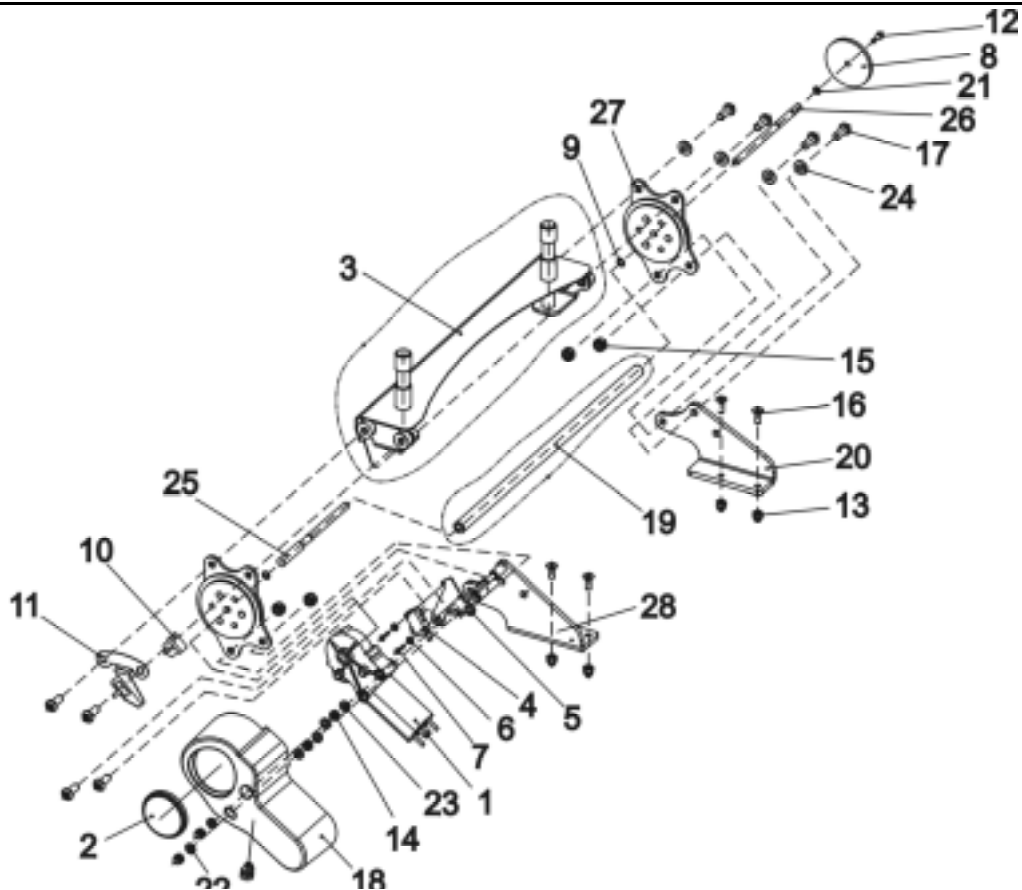
REGLAGE DE DOSSIER ELECTRIQUE LARG.SIEGE 48 CPL;



Edition
05 / 2003
Chapitre 10
Page 9

Client :
 N° Client :
 Téléphone :

Correspondant :
 Commission :
 Numéro de série :



Rep	Qté	Code	Désignation
23	4		RONDELLE 6,4 X 12,5 X 1,6
24	4		RONDELLE 8,4 X 17 X 1,6
25	2	1420487-0002	ARBRE DE MOTEUR
26	2	1420488-0002	ARBRE DE FERRURE
-	1	SP1423215	FERRURES DE SIEGE CPL. (PAIRE)
27	2		FERRURE DE SIEGE
28	1	1421708-9005	LOGEMENT DE FERRURE D

Storm 3

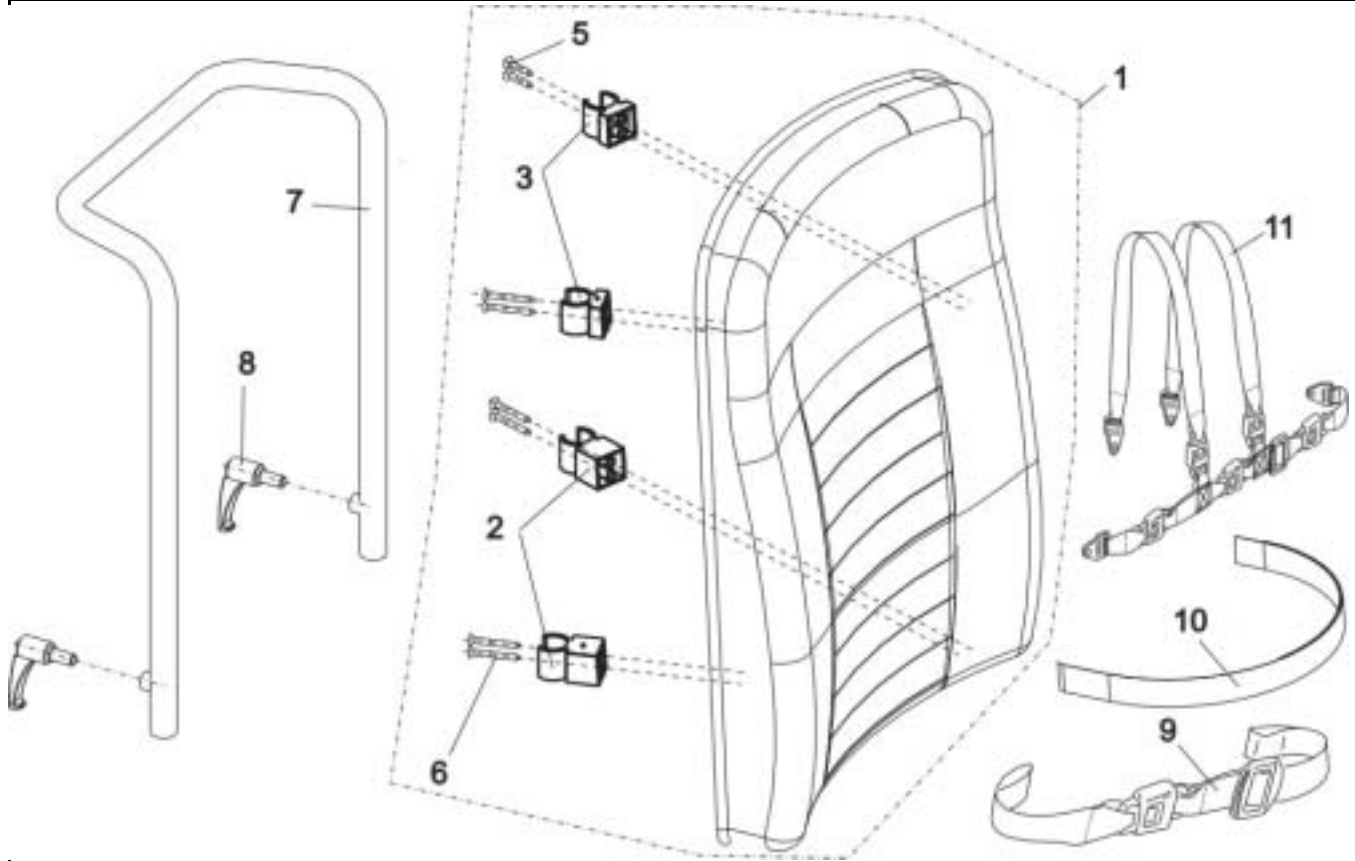
REGLAGE DE DOSSIER ELECTRIQUE LARG.SIEGE 48 CPL;



Edition
 05 / 2003
 Chapitre 10
 Page 10

Client :
 N° Client :
 Téléphone :

Correspondant :
 Commission :
 Numéro de série :



Rep	Qté	Code	Désignation
1	1	SP1422075	COUSSIN DE DOSSIER CONTOUR LARG.SIEGE 43 GRIS PREMONTE
1	1	SP1422076	COUSSIN DE DOSSIER CONTOUR LARG.SIEGE 43 NOIR PREMONTE
1	1	SP1422077	COUSSIN DE DOSSIER CONTOUR LARG.SIEGE 48 GRIS PREMONTE
1	1	SP1422078	COUSSIN DE DOSSIER CONTOUR LARG.SIEGE 48 NOIR PREMONTE
-	1	SP1423216	JEU DE MONTAGE REMBOURRAGE DE DOSSIER
2	2		COLLIER DE SERRAGE LONG
3	2		COLLIER DE SERRAGE COURT
5	4		BOULON A TETE CONIQUE AV. EMPREINTE CRUCIFORME 5 X 30
6	4		VIS 5 X 45 DIN 7505
7	1	1420478-9005	TUBE DE DOSSIER CONTOUR
8	1	L31996	LEVIER DE SERRAGE M10 X 20
9	1	1422846	CEINTURE DE MAINTIEN AV.FERMETURE A DECLIC CPL.
10	1	1422870	CEINTURE DE MAINTIEN AV.FERMETURE AUTOAGRIPPANTE CPL.
11	1	1422848	HARNAIS
	2	Z175001	FIXATIONS HARNAIS
	2	Z175002	FIXATIONS HARNAIS
(à commander avec le harnais non représentés sur la vue éclatée)			

Storm 3

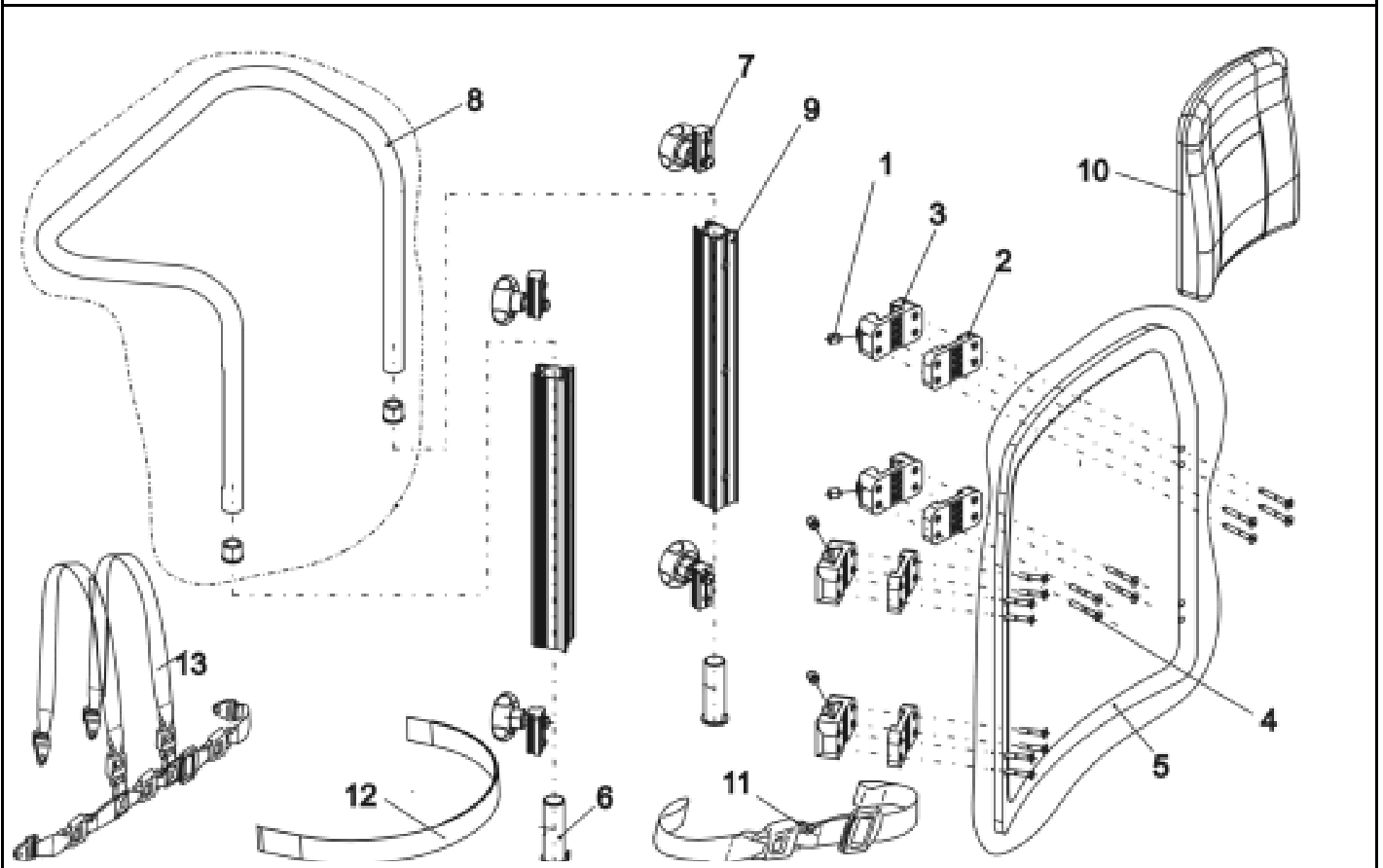


COUSSIN DE DOSSIER CONTOUR LARG.SIEGE 43 GRIS PREI
 COUSSIN DE DOSSIER CONTOUR LARG.SIEGE 43 NOIR PREI
 COUSSIN DE DOSSIER CONTOUR LARG.SIEGE 48 GRIS PREI
 COUSSIN DE DOSSIER CONTOUR LARG.SIEGE 48 NOIR PREI

Edition
 05 / 2003
 Chapitre 10
 Page 11

Client :
N° Client :
Téléphone :

Correspondant :
Commission :
Numéro de série :



Rep	Qté	Code	Désignation
-	1	SP1422126	DOSSIER FLEX LARG.SIEGE 39 SANS REMBOURRAGE CPL.
-	1	SP1423217	PLAQUE DE DOSSIER LARG.SIEGE 39 CPL.
1	4		VIS SANS TETE DIN 916-M10 X 12
2	4		BLOC D'ECARTEMENT
3	4		PORTE-GLISSIERE DE DOSSIER
4	16		VIS 5 X 45 DIN 7505
5	1		PLAQUE DE DOSSIER LARG.SIEGE 39
-	1	SP1422124	DOSSIER FLEX LARG.SIEGE 43 SANS REMBOURRAGE CPL.
-	1	SP1423218	PLAQUE DE DOSSIER LARG.SIEGE 43 CPL.
1	4		VIS SANS TETE DIN 916-M10 X 12
2	4		BLOC D'ECARTEMENT
3	4		PORTE-GLISSIERE DE DOSSIER
4	16		VIS 5 X 45 DIN 7505
5	1		PLAQUE DE DOSSIER LARG.SIEGE 43
-	1	SP1422125	DOSSIER FLEX LARG.SIEGE 48 SANS REMBOURRAGE CPL.
-	1	SP1423219	PLAQUE DE DOSSIER LARG.SIEGE 48 CPL.
1	4		VIS SANS TETE DIN 916-M10 X 12
2	4		BLOC D'ECARTEMENT
3	4		PORTE-GLISSIERE DE DOSSIER
4	16		VIS 5 X 45 DIN 7505
5	1		PLAQUE DE DOSSIER LARG.SIEGE 48
-	1	SP1423220	DOUILLE DE GUIDAGE CPL. (PAIRE)
6	2		DOUILLE DE GUIDAGE CPL. (PAIRE)
6	2		DOUILLE DE FIXATION CPL. SIEGE FLEX
7	4	5253088	BLOC DE FIXATION

->02/03
03/03->

Storm 3

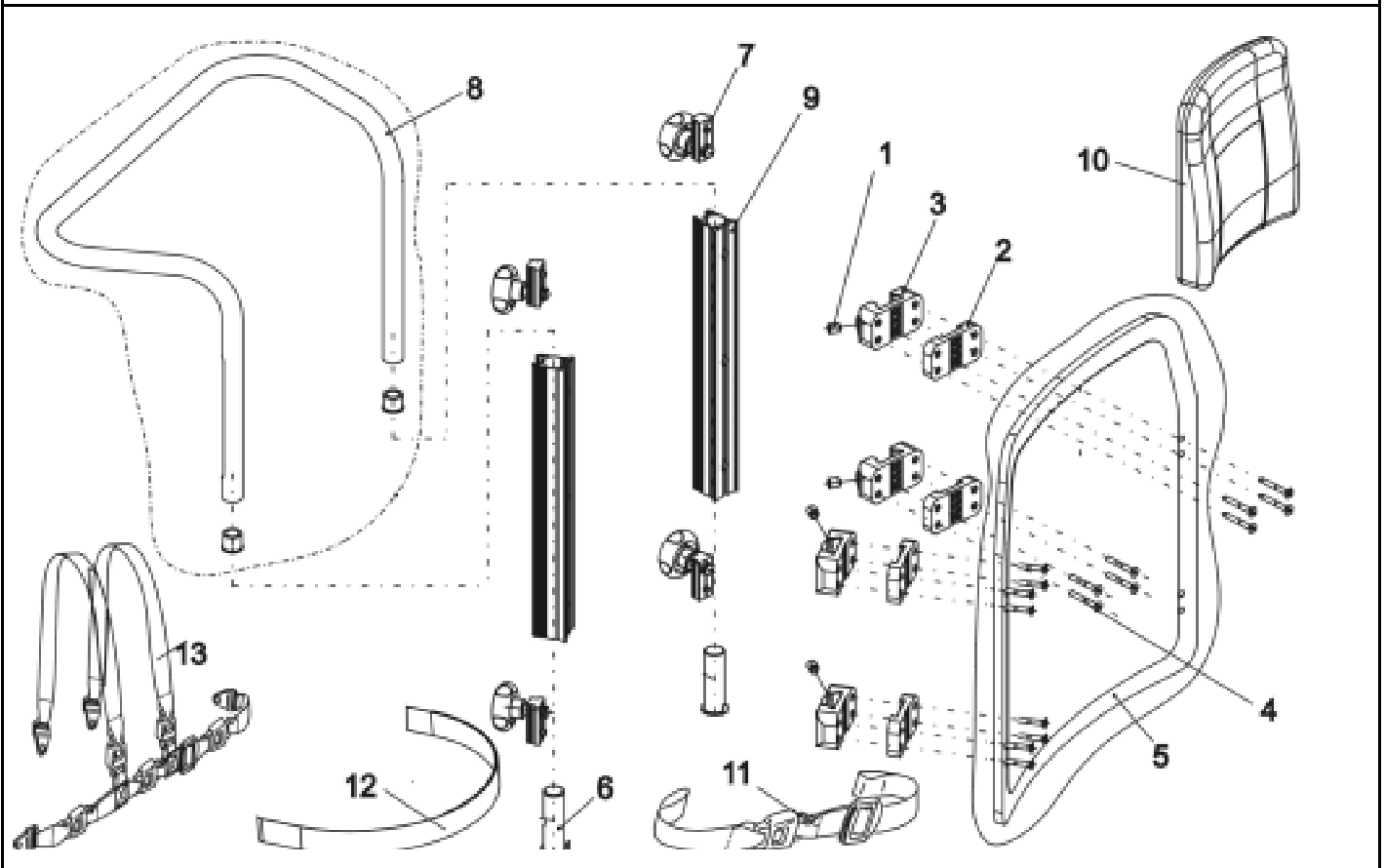


DOSSIER FLEX LARG.SIEGE 39 SANS REMBOURRAGE CPL.
DOSSIER FLEX LARG.SIEGE 43 SANS REMBOURRAGE CPL.
DOSSIER FLEX LARG.SIEGE 48 SANS REMBOURRAGE CPL.

Edition
05 / 2003
Chapitre 10
Page 12

Client :
N° Client :
Téléphone :

Correspondant :
Commission :
Numéro de série :



Rep	Qté	Code	Désignation
8	1	1425840-9005	POIGNEE DE POUSSEE LARGEUR 39 NOIR
8	1	1425839-9005	POIGNEE DE POUSSEE LARGEUR 44/48 NOIR
9	2	5252204	GLISSIERE DE DOSSIER
10	1	1422534	COUSSIN DE DOSSIER LARGEUR DE SIEGE 39; BLEU
10	1	5252506-TR04	COUSSIN DE DOSSIER VINYL GRIS, LARGEUR DE SIEGE SB 39
10	1	5252506-TR23	COUSSIN DE DOSSIER DARTEX, LARGEUR DE SIEGE 39
10	1	1422537	COUSSIN DE DOSSIER LARGEUR DE SIEGE 43 VIC AIR
10	1	5252507-TR04	COUSSIN DE DOSSIER VINYL GRIS, LARGEUR DE SIEGE SB 44
10	1	1422535	COUSSIN DE DOSSIER LARGEUR DE SIEGE 43; BLEU
10	1	5252507-TR23	COUSSIN DE DOSSIER DARTEX, LARGEUR DE SIEGE 43
10	1	5252508-TR04	COUSSIN DE DOSSIER VINYL GRIS, LARGEUR DE SIEGE SB 49
10	1	1422536	COUSSIN DE DOSSIER LARGEUR DE SIEGE 48; BLEU
10	1	5252508-TR23	COUSSIN DE DOSSIER DARTEX, LARGEUR DE SIEGE 48
11	1	1422846	CEINTURE DE MAINTIEN AV.FERMETURE A DECLIC CPL.
12	1	1422870	CEINTURE DE MAINTIEN AV.FERMETURE AUTOAGRIPPANTE CPL.
13	1	1422847	HARNAIS
8	1	5253057	POIGNEE DE POUSSEE LARGEUR 39 CHROME
8	1	5253058	POIGNEE DE POUSSEE LARGEUR 44/48 CHROME

Storm 3

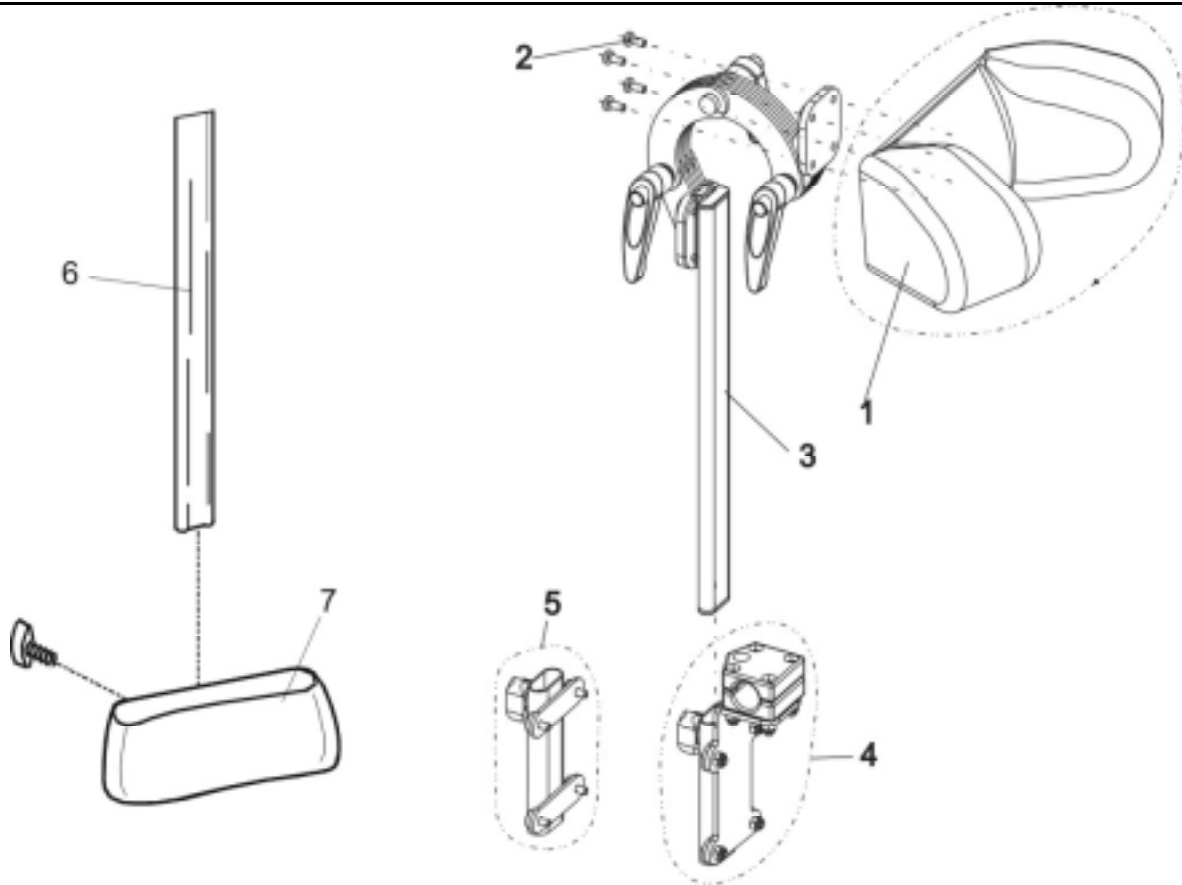


**DOSSIER FLEX LARG.SIEGE 39 SANS REMBOURRAGE CPL.
DOSSIER FLEX LARG.SIEGE 43 SANS REMBOURRAGE CPL.
DOSSIER FLEX LARG.SIEGE 48 SANS REMBOURRAGE CPL.**

Edition
05 / 2003
Chapitre 10
Page 13

Client :
 N° Client :
 Téléphone :

Correspondant :
 Commission :
 Numéro de série :



Rep	Qté	Code	Désignation
-	1	SP1422924	APPUIE-TETE CONTOUR GRIS CPL.
1	1	1422866	REMBOURRAGE D'APPUIE-TETE CONTOUR GRIS
-	1	SP1422925	APPUIE-TETE CONTOUR NOIR CPL.
1	1	1422865	REMBOURRAGE D'APPUIE-TETE CONTOUR NOIR
-	1	SP1422926	APPUIE-TETE FLEX BLEU CPL.
1	1	1422544	REMBOURRAGE D'APPUIE-TETE FLEX BLEU
-	1	SP1423163	APPUIE-TETE FLEX GRIS CPL.
1	1	5253011-TR04	APPUIE-TETE GRIS
2	4		VIS A TETE BOMBEE ET A EMPREINTE CRUCIFORME M5 X 12
3	1	5255497	SUPPORT D'APPUIE-TETE
4	1	SP1422914	SUPPORT D'APPUIE-TETE P. SYSTEME DE SIEGE STD. CPL.
5	1	SP1422547	SUPPORT D'APPUIE-TETE P. SYSTEME DE SIEGE CONTOUR/FLEX ...
6	1	1422921	SUPPORT P. RALLONGE DE DOSSIER
-	-		SEULEMENT POUR SYSTEMES DE SIEGE SANS APPUIE-TETE
7	1	1422918	RALLONGE DE DOSSIER FLEX LARGEUR D'ASSISE 39; BLEU
7	1	1422919	RALLONGE DE DOSSIER FLEX LARGEUR D'ASSISE 43; BLEU
7	1	1422920	RALLONGE DE DOSSIER FLEX LARGEUR D'ASSISE 48; BLEU
7	1	5253035-TR04	RALLONGE DE DOSSIER SB 39; GRISE
7	1	5253036-TR04	RALLONGE DE DOSSIER SB 44; GRISE
7	1	5253037-TR04	RALLONGE DE DOSSIER SB 49; GRISE
7	1	5253035-TR23	RALLONGE DE DOSSIER REA 704 LARGEUR D'ASSISE 39; DARTEX...
7	1	5253036-TR23	RALLONGE DE DOSSIER REA 704 LARGEUR D'ASSISE 43; DARTEX...
7	1	5253037-TR23	RALLONGE DE DOSSIER REA 704 LARGEUR D'ASSISE 48; DARTEX...
		5255253-TR23	APPUIE-TÊTE FLEX DARTEX GRIS CPL (TYPE 703 CONFORT)

Storm 3



APPUIE-TETE CONTOUR GRIS CPL.
 APPUIE-TETE CONTOUR NOIR CPL.
 APPUIE-TETE FLEX BLEU CPL.
 APPUIE-TETE FLEX GRIS CPL.

Edition
 05 / 2003
 Chapitre 10
 Page 14