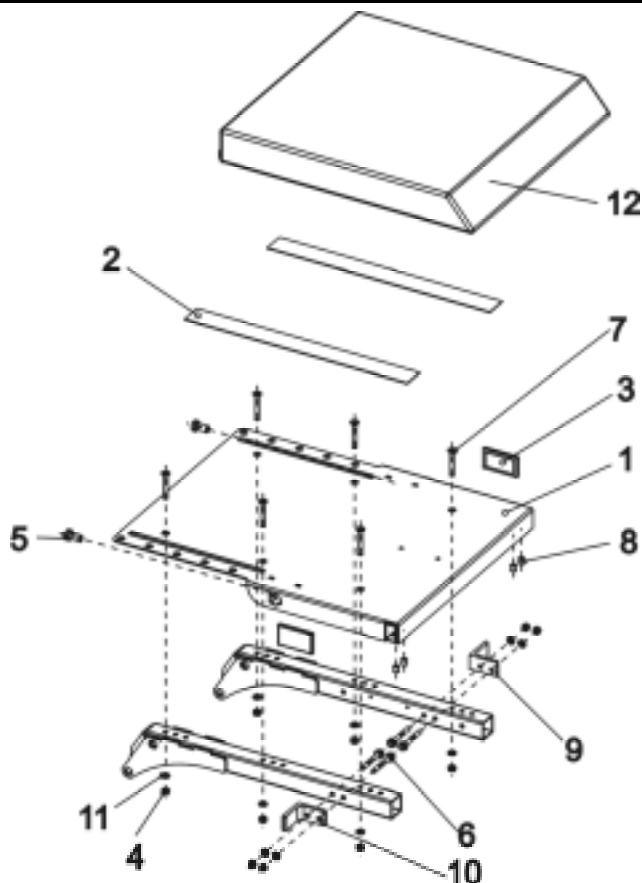


Client :
 N° Client :
 Téléphone :

Correspondant :
 Commission :
 Numéro de série :



Rep	Qté	Code	Désignation
-	1		SIEGE (UNE PIECE) CPL.
1	1	1419999-9005	TOLE DE SIEGE
2	2	U21087	DECOUPE DE BANDE AGRIPPANTE 38 X 400
3	2	P31298	REFLECTEUR JAUNE
-	1	SP1423205	KIT DE FIXATION SIEGE (VERS. UNE PIECE)
4	10		ECROU HEXAGONAL M6 INDESSERRABLE
5	2		VIS M10 X 20
6	4		VIS M6 X 50
7	6		VIS A TETE CONIQUE ET A SIX PANS CREUX M6 X 45 10.9
8	4		VIS SANS TETE AV. SIX PANS CREUX ET CUVETTE M8 X 10
9	1		EQUERRE D'APPUI G, LARGEUR SIEGE 43
10	1		EQUERRE D'APPUI D, LARGEUR SIEGE 43
11	10		RONDELLE 6,4 X 12,5 X 1,6
12	1	1420460	COUSSIN DE SIEGE PROFONDEUR SIEGE=41 CM
12	1	1420461	COUSSIN DE SIEGE PROFONDEUR SIEGE=46 CM (EURO)
12	1	1420462	COUSSIN DE SIEGE PROFONDEUR SIEGE=51 CM

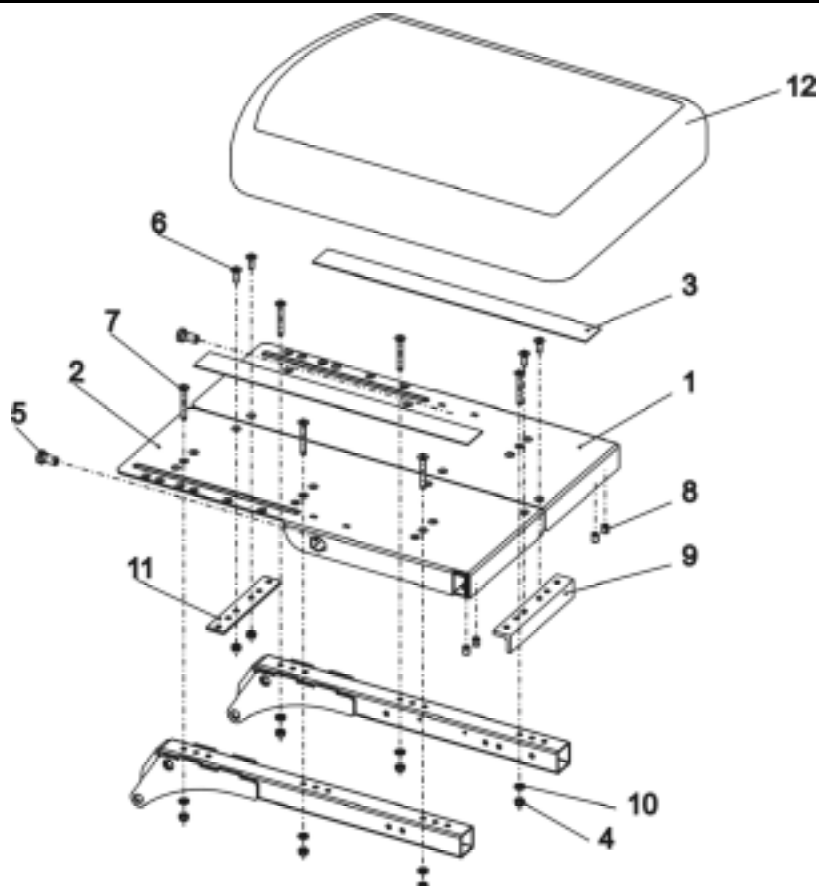
Storm 3

SIEGE (UNE PIECE) CPL.;



Client :
 N° Client :
 Téléphone :

Correspondant :
 Commission :
 Numéro de série :



Rep	Qté	Code	Désignation
-	1	SP1422121	PLAQUE DE SIEGE FLEX LARGEUR DE SIEGE 39 CPL
1	1	1420458-9005	TOLE DE SIEGE G CPL.
2	1	1420457-9005	TOLE DE SIEGE D CPL.
3	2	U21087	DECOUPE DE BANDE AGRIPPANTE 38 X 400
-	1	SP1423206	KIT DE FIXATION SIEGE (DIVISE)
4	8		ECROU HEXAGONAL M6 INDESSERRABLE
5	2		VIS M10 X 20
6	4		VIS A TETE CONIQUE ET A SIX PANS CREUX M6 X 16
7	6		VIS A TETE CONIQUE ET A SIX PANS CREUX M6 X 45 10.9
8	4		VIS SANS TETE AV. SIX PANS CREUX ET CUVETTE M8 X 10
9	1		TRAVERSE ANGULAIRE
10	6		RONDELLE 6,4 X 12,5 X 1,6
11	1		TOLE DE SUPPORT
12	1	1422529	COUSSIN DE SIEGE LARGEUR SIEGE 39; BLEU
12	1	5314542	COUSSIN DE SIEGE LARGEUR SIEGE 39; GRIS
12	1	5252582-TR23	COUSSIN D'ASSISE LARGEUR SIEGE 39; DARTEX

Storm 3

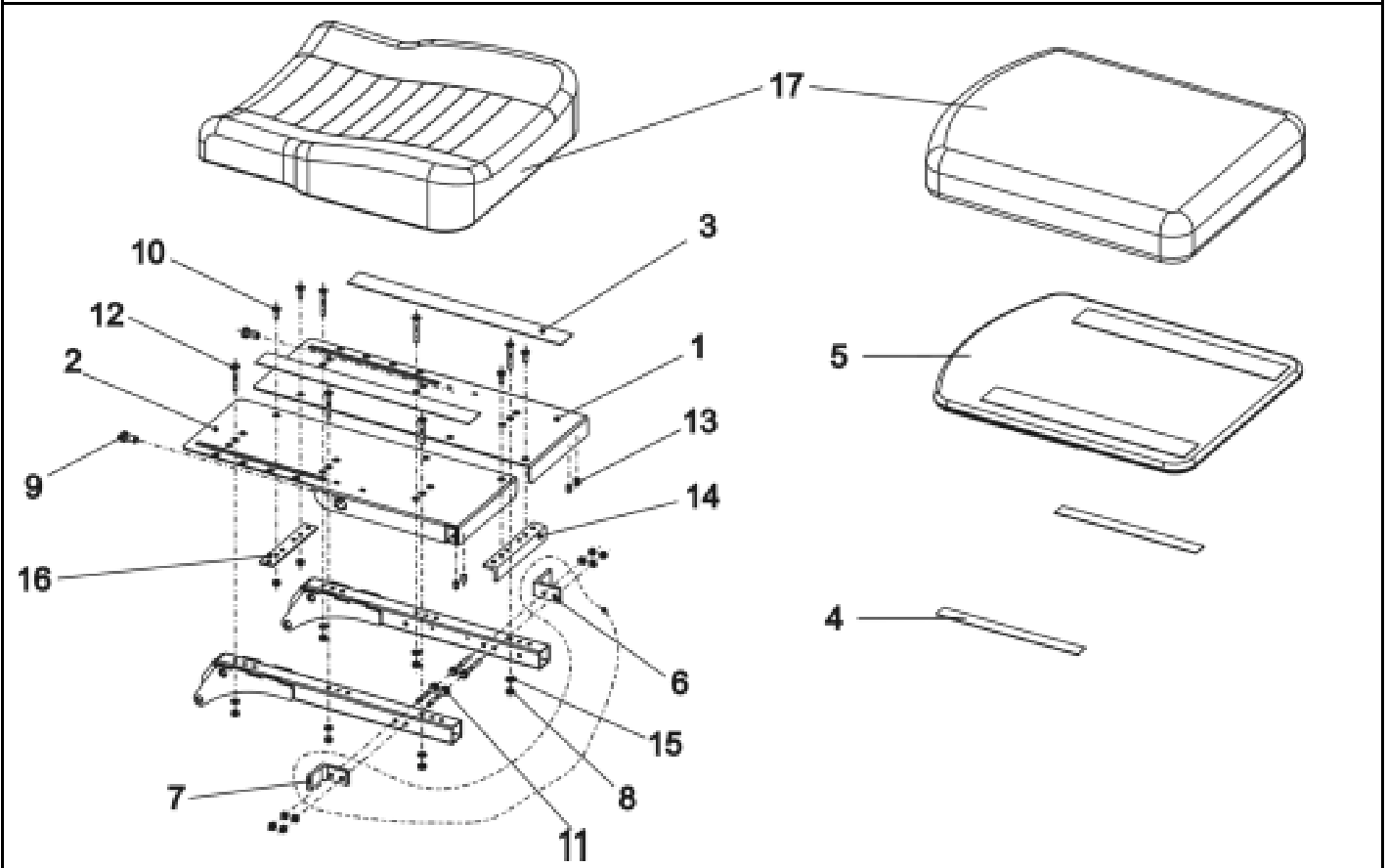
PLAQUE DE SIEGE FLEX LARGEUR DE SIEGE 39 CPL.;



Edition
 05 / 2003
 Chapitre 9
 Page 2

Client :
N° Client :
Téléphone :

Correspondant :
Commission :
Numéro de série :



Rep	Qté	Code	Désignation
-	1	SP1422064	SIEGE DIVISE P.LARGEUR DE SIEGE 43 CPL.
1	1	1420458-9005	TOLE DE SIEGE G CPL.
2	1	1420457-9005	TOLE DE SIEGE D CPL.
3	2	U21087	DECOUPE DE BANDE AGRIPPANTE 38 X 400
4	2	5816479	DURALOCK SJ 3552
5	1	5314532	TOLE D'ASSISE 410 X 520 MM
6	1	1421701-9005	EQUERRE D'APPUI G, LARGEUR SIEGE 43
7	1	1421700-9005	EQUERRE D'APPUI D, LARGEUR SIEGE 43
-	1	SP1423206	KIT DE FIXATION SIEGE (DIVISE)
8	12		ECROU HEXAGONAL M6 INDESSERRABLE
9	2		VIS M10 X 20
10	4		VIS A TETE CONIQUE ET A SIX PANS CREUX M6 X 16
11	4		VIS M6 X 50
12	6		VIS A TETE CONIQUE ET A SIX PANS CREUX M6 X 45 10.9
13	4		VIS SANS TETE AV. SIX PANS CREUX ET CUVETTE M8 X 10
14	1		TRAVERSE ANGULAIRE
15	10		RONDELLE 6,4 X 12,5 X 1,6
16	1		TOLE DE SUPPORT
17	1	1422071	COUSSIN DE SIEGE CONTOUR LARGEUR SIEGE 43 GRIS
17	1	1422072	COUSSIN DE SIEGE CONTOUR LARGEUR SIEGE 43 NOIR
17	1	5314525	COUSSIN DE SIEGE FLEX (55 X 44 X 7) LARGEUR 43 GRIS
17	1	1422530	COUSSIN DE SIEGE FLEX LARGEUR SIEGE 43 BLEU
17	1	1422531	COUSSIN DE SIEGE LARGEUR SIEGE 43 VIC AIR
17	1	1428090	COUSSIN D'ASSISE LARGEUR 43 DARTEX

Storm 3

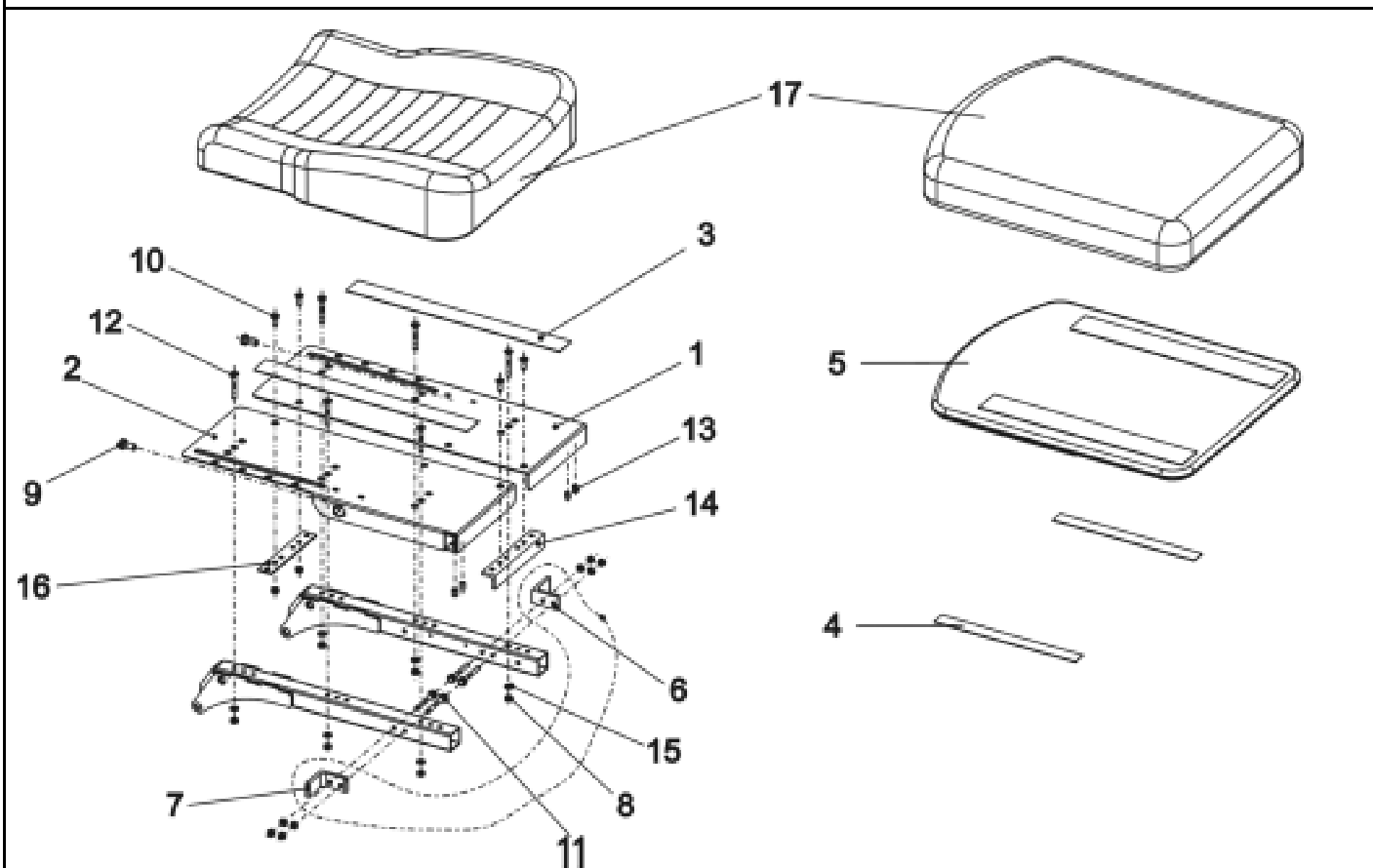
SIEGE DIVISE PROFONDEUR DE SIEGE 43 CPL.;



Edition
05 / 2003
Chapitre 9
Page 3

Client :
N° Client :
Téléphone :

Correspondant :
Commission :
Numéro de série :



Rep	Qté	Code	Désignation
-	1	SP1422065	SIEGE DIVISE P.LARGEUR DE SIEGE 48 CPL.
1	1	1420458-9005	TOLE DE SIEGE G CPL.
2	1	1420457-9005	TOLE DE SIEGE D CPL.
3	2	U21087	DECOUPE DE BANDE AGRIPPANTE 38 X 400
4	2	5816479	DURALOCK SJ 3552
5	1	5314533	TOLE D'ASSISE 460 X 520 MM
6	1	1421705-9005	EQUERRE D'APPUI G, LARGEUR SIEGE 48
7	1	1421706-9005	EQUERRE D'APPUI D, LARGEUR SIEGE 48
-	1	SP1423206	KIT DE FIXATION SIEGE (DIVISE)
8	12		ECROU HEXAGONAL M6 INDESSERRABLE
9	2		VIS M10 X 20
10	4		VIS A TETE CONIQUE ET A SIX PANS CREUX M6 X 16
11	4		VIS M6 X 50
12	6		VIS A TETE CONIQUE ET A SIX PANS CREUX M6 X 45 10.9
13	4		VIS SANS TETE AV. SIX PANS CREUX ET CUVETTE M8 X 10
14	1		TRAVERSE ANGULAIRE
15	10		RONDELLE 6,4 X 12,5 X 1,6
16	1		TOLE DE SUPPORT
17	1	1422073	COUSSIN DE SIEGE CONTOUR LARGEUR SIEGE 48 GRIS
17	1	1422074	COUSSIN DE SIEGE CONTOUR LARGEUR SIEGE 48 NOIR
17	1	5314526	COUSSIN DE SIEGE FLEX (55 X 49 X 7) LARGEUR 48 GRIS
17	1	1422532	COUSSIN DE SIEGE FLEX LARGEUR SIEGE 48 BLEU
17	1	1428091	COUSSIN D'ASSISE DARTEX LARGEUR 48

Storm 3

SIEGE DIVISE P.LARGEUR DE SIEGE 48 CPL.;

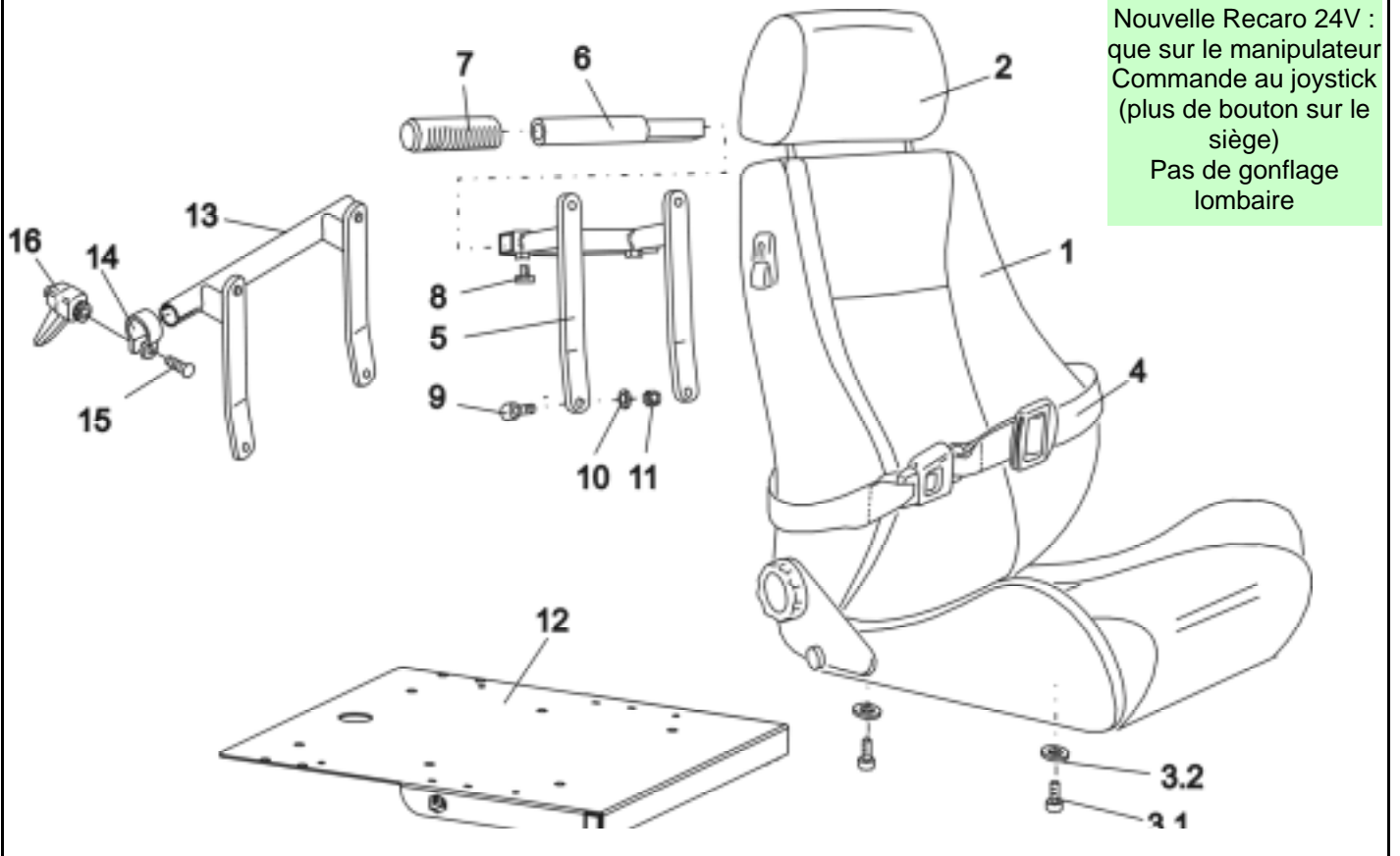


Edition
05 / 2003
Chapitre 9
Page 4

Client :
N° Client :
Téléphone :

Correspondant :
Commission :
Numéro de série :

Nouvelle Recaro 24V :
que sur le manipulateur
Commande au joystick
(plus de bouton sur le
siège)
Pas de gonflage
lombaire



Rep	Qté	Code	Désignation
1	1	1422864	SIEGE RECARO MOBILITY LT W, A REGLAGE ELECTRIQUE
2	1	N89999	APPUIE-TETE SPORT NARDO
1	1	N89995	SIEGE RECARO "N-JOY" AV.REVETEMENT "LE MANS"
2	1	N89987	APPUIE-TETE P.SIEGE RECARO-JOY /REC.N° 3553301
3	1	SP1423173	KIT DE FIXATION SIEGE RECARO
3.1	4		VIS A TETE CYLINDRIQUE AV. SIX PANS CREUX M6 X 20
3.2	4		RONDELLE 6,4 X 12,5 X 1,6
4	1	Z163001A	CEINTURE DE SECURITE AVEC FERMETURE A DECLIC, FIXATION ...
4	1	F367002	CEINTURE DE SECURITE AVEC FERMETURE AGRIPPANTE P. RECAR...
-	1	1415001	FICHE MALE A 2 POLES
-	1	1415002	DECHARGE DE TRACTION
-	1	SP1423177	SUPPORT P. POIGNEE DE POUSSEE P. RECARO CPL.
			NOUS CONSEILLONS LA TRANSFORMATION EN USINE !
5	1		SUPPORT P. POIGNEE DE POUSSEE RECARO; RAL 9005 NOIR FON...
6	2		POIGNEE; RAL 9005 NOIR FONCE
7	2	L10009	POIGNEE
8	2		VIS A TETE HEXAGONALE M8 X 20
9	4		VIS A TETE HEXAGONALE M6 X 40
10	4		RONDELLE 6,4 X 12,5 X 1,6
11	4		ECROU HEXAGONAL M6 INDESSERRABLE
12	1	1423174-9005	TOLE D'ASSISE RECARO
-	1	SP1422951	JEU DE MONTAGE P. SUPPORT COMM.AU MENTON RECARO CPL.
13	1	4100067.00	SUPPORT P. COMMANDE AU MENTON RECARO; CHROME
14	2		COLLIER DE SERRAGE P. DIAMETRE 22 MM
15	2		BOULON A TETE RONDE A ERGOT M8 X 25

Storm 3

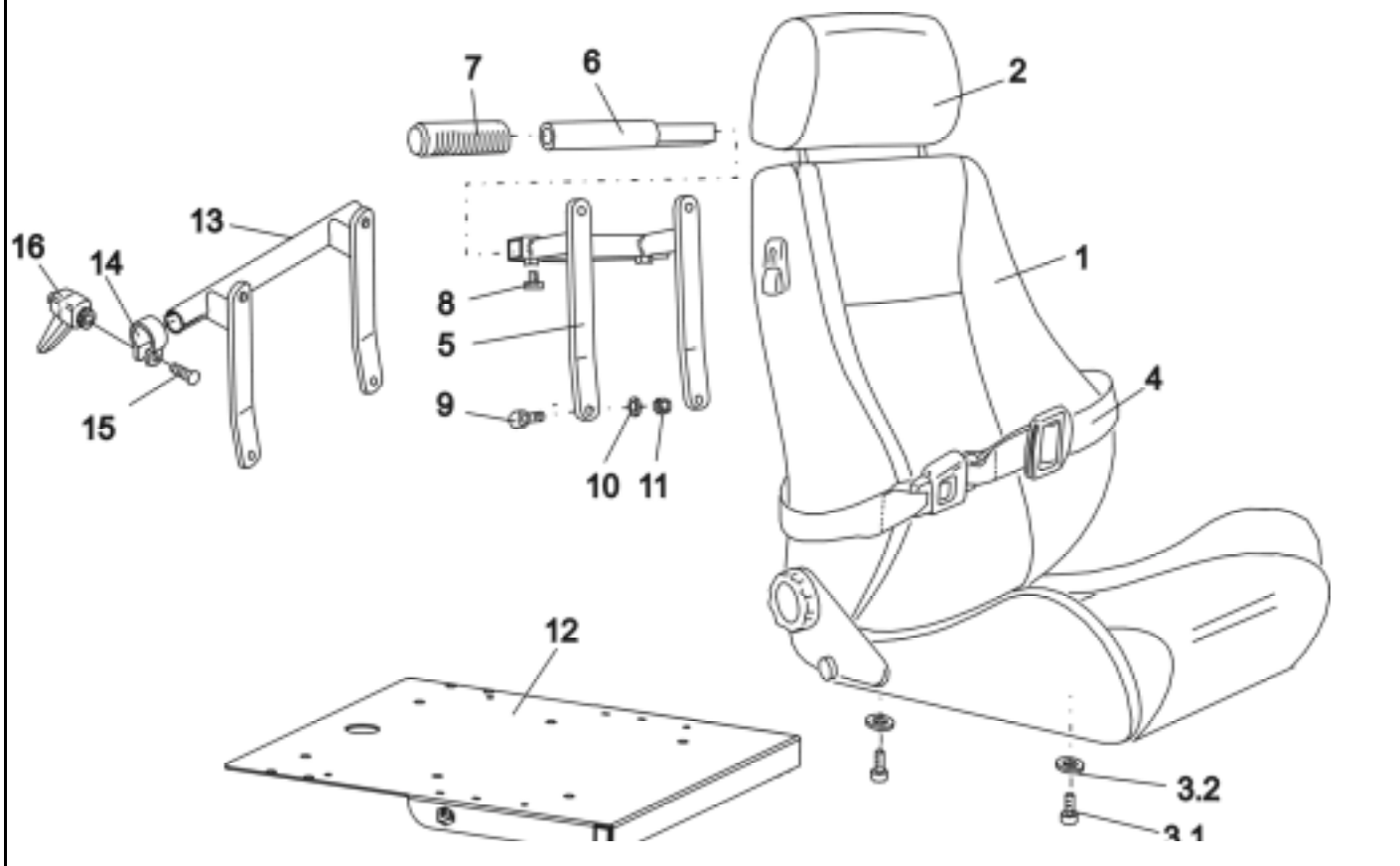


SIEGE RECARO MOBILITY LT W, A REGLAGE ELECTRIQUE
SIEGE RECARO "N-JOY" AV.REVETEMENT "LE MANS"
SUPPORT P. POIGNEE DE POUSSEE P. RECARO CPL.
JEU DE MONTAGE P. SUPPORT COMM.AU MENTON RECARO

Edition
05 / 2003
Chapitre 9
Page 5

Client :
 N° Client :
 Téléphone :

Correspondant :
 Commission :
 Numéro de série :



Rep	Qté	Code	Désignation
16	2	L32901	LEVIER DE SERRAGE M8
-	1	SP1423183	ENSEMBLE PLAQUE D'ASSISE RECARO CPL.
-	1	1421705-9005	EQUERRE D'APPUI G, LARGEUR SIEGE 48
-	1	1421706-9005	EQUERRE D'APPUI D, LARGEUR SIEGE 48
12	1	1423174-9005	TOLE D'ASSISE RECARO
-	2	P31298	REFLECTEUR JAUNE
-	2		TUBE DE RECEPTION POUR REPOSE-JAMBES

Storm 3



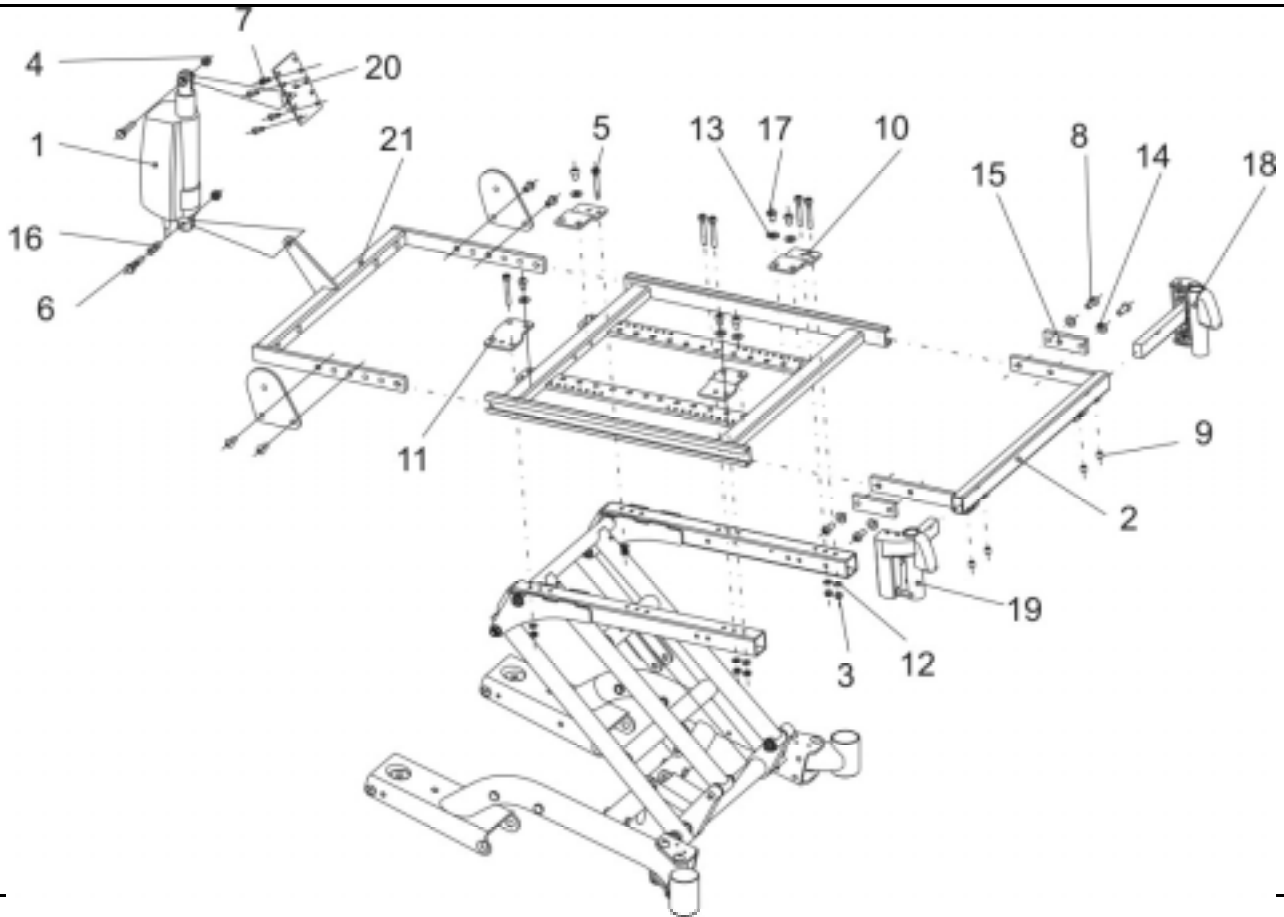
SIEGE RECARO MOBILITY LT W, A REGLAGE ELECTRIQUE
 SIEGE RECARO "N-JOY" AV.REVETEMENT "LE MANS"
 SUPPORT P. POIGNEE DE POUSSEE P. RECARO CPL.
 JEU DE MONTAGE P. SUPPORT COMM.AU MENTON RECARO

Edition
 05 / 2003
 Chapitre 9
 Page 6

Client :
N° Client :
Téléphone :

Correspondant :
Commission :
Numéro de série :

NON VENDU EN FRANCE



Rep	Qté	Code	Désignation
-	1		SIEGE OPTIMIST AV.REGLEGE DOSSIER EL. (SEUL. SCANDINAVI...
-	1		SIEGE OPTIMIST LARGEUR=38 AV.REGLEGE DOSSIER EL. (S:
-	1		SIEGE OPTIMIST LARGEUR=50 AV.REGLEGE DOSSIER EL. (SEUL...
1	1	1419417	MOTEUR LA 28.1-100-24-001
2	1	1418558-9005	CADRE AJ LARGEUR D'ASSISE 45 AVANT (VERS. STD.)
2	1		CADRE AJ LARGEUR D'ASSISE=45CM AVANT (VERS.STD)
2	1	1418559-9005	TUBE TRANSVERSAL CADRE DE SIEGE AJ LARGEUR D'ASSISE=50C...
3	6	F20109	ECROU HEXAGONAL M6 INDESSERRABLE
4	2	F00002	ECROU HEXAGONAL M8 INDESSERRABLE
5	6	D50122	VIS A TETE CYLINDRIQUE A SIX PANS CREUX M6 X 45
6	2	D08111	VIS A TETE HEXAGONALE M8 X 35
7	4	1415005	VIS A TETE GOUTTE DE SUIF M6 X 16
8	4	5824259	VIS M8 X 20
9	4	D70187	VIS SANS TETE AV. SIX PANS CREUX ET CUVETTE M8 X 10
10	2		AJ ADAPTATEUR ARRIERE G GALVANISE
11	2		AJ ADAPTATEUR ARRIERE D GALVANISE
12	6	G00110	RONDELLE 6,4 X 12,5 X 1,6
13	6	G00106	RONDELLE 8,4 X 17 X 1,6
14	4	G00107	RONDELLE 8,4 X 17 X 1,6
15	2		TOLE DE BUTEE
16	1	F312038.89	DOUILLE RD. 10 X 1 X 26
17	6	5824302	VIS M8 X 12
18	1		SUPPORT REPOSE-JAMBES G MG HS-CADRE DE SIEGE
19	1		SUPPORT REPOSE-JAMBES D MG HS-CADRE DE SIEGE

NON VENDU EN FRANCE

Storm 3



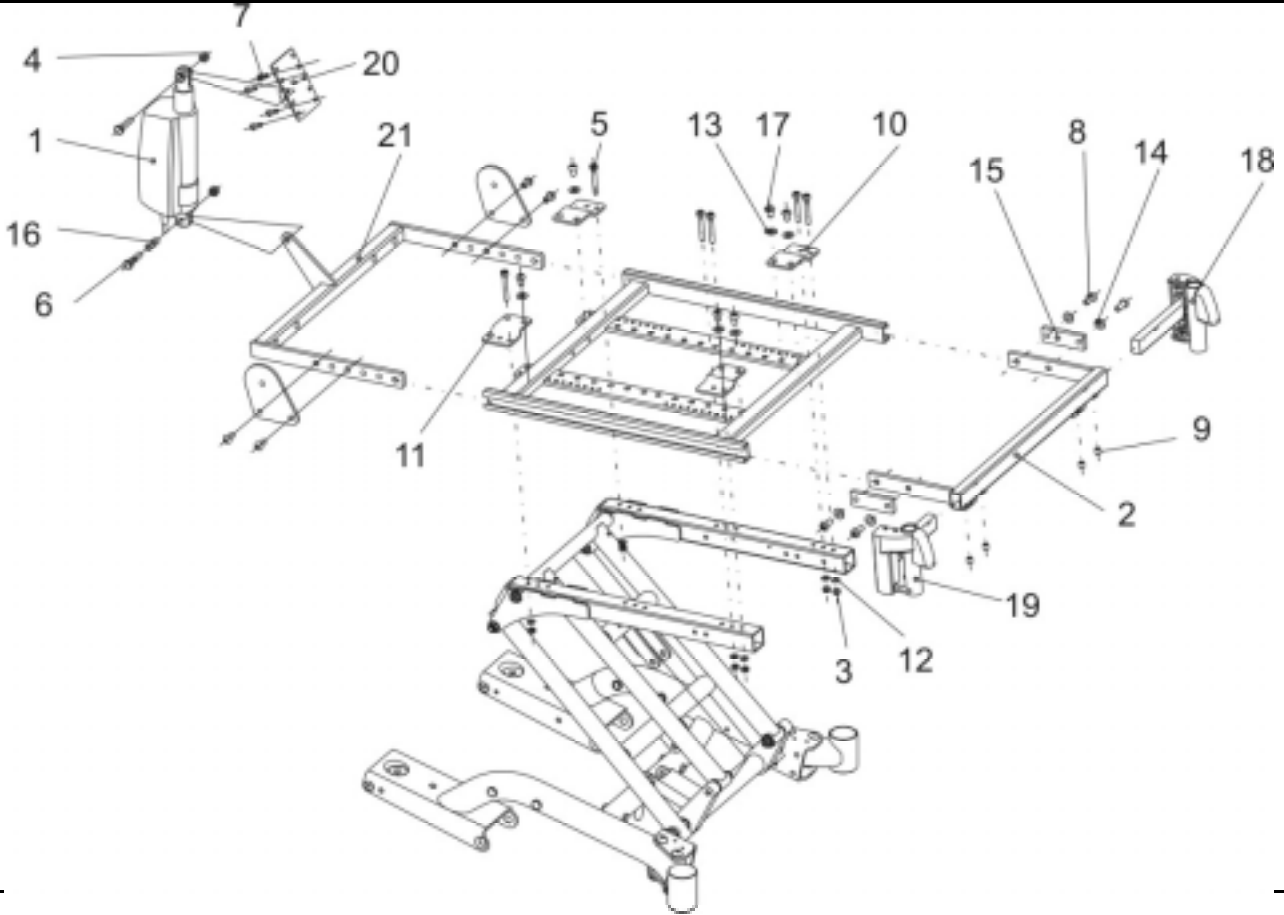
SIEGE OPTIMIST AV.REGLEGE DOSSIER EL. (SEUL. SCANDINAVI...
SIEGE OPTIMIST LARGEUR=38 AV.REGLEGE DOSSIER EL. (S...
SIEGE OPTIMIST LARGEUR=50 AV.REGLEGE DOSSIER EL. (S...

Edition
05 / 2003
Chapitre 9
Page 7

Client :
 N° Client :
 Téléphone :

Correspondant :
 Commission :
 Numéro de série :

NON VENDU EN FRANCE



Rep	Qté	Code	Désignation
20	1	5313328	LOGEMENT DE MOTEUR EN HAUT
21	1	5313333	CADRE AJ LARGEUR DE SIEGE 45 DERRIERE (VERS. STD) :
21	1	5313332	FIXATION VERIN EN DESSOUS POUR OPTIMIST LARGEUR D'ASISE...
21	1	5313334	FIXATION VERIN EN DESSOUS POUR OPTIMIST LARGEUR D'ASISE...

NON VENDU EN FRANCE

Storm 3



SIEGE OPTIMIST AV.REGLAGE DOSSIER EL. (SEUL. SCANDINAVIEN)
 SIEGE OPTIMIST LARGEUR=38 AV.REGLAGE DOSSIER EL. (S)
 SIEGE OPTIMIST LARGEUR=50 AV.REGLAGE DOSSIER EL. (S)

Edition
 05 / 2003
 Chapitre 9
 Page 8