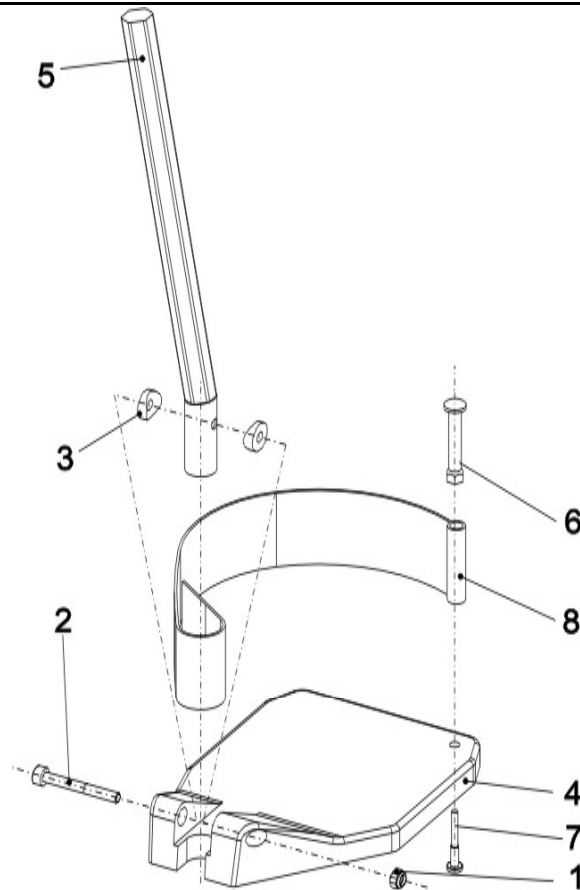


Client :
 N° Client :
 Téléphone :

Correspondant :
 Commission :
 Numéro de série :



Rep	Qté	Code	Désignation
-	1	SP1421662	PARTIE INFÉRIEURE DE REPOSE-PIEDS D CPL.
1	1		ECROU HEXAGONAL M6 INDESSERRABLE
2	1		VIS A TETE CYLINDRIQUE AV. SIX PANS CREUX M6 X 50
3	2		CACHE ROND FORME B
4	1	Z173217	PALETTE REPOSE-PIEDS D; NOIR
5	1		TUBE DE PALETTE REPOSE-PIEDS
-	1	SP1423202	SANGLE TALONNIERE CPL.
6	1		FIXATION SANGLE TALONS
7	1		VIS SANS TETE
8	1		SANGLE TALONS

Storm 3

PARTIE INFÉRIEURE DE REPOSE-PIEDS D CPL.;

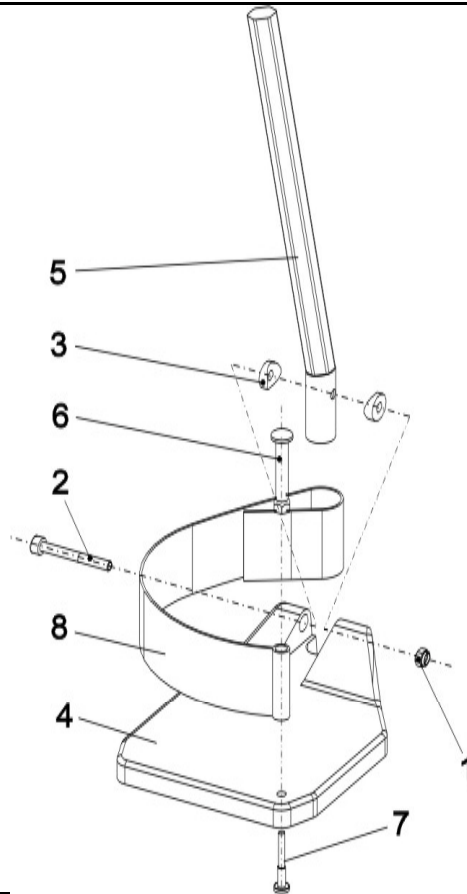


AAK0503

Edition
 05 / 2003
 Chapitre 8
 Page 15

Client :
 N° Client :
 Téléphone :

Correspondant :
 Commission :
 Numéro de série :



Rep	Qté	Code	Désignation
-	1	SP1421663	PARTIE INFERIEURE DE REPOSE-PIEDS G CPL.
1	1		ECROU HEXAGONAL M6 INDESSERRABLE
2	1		VIS A TETE CYLINDRIQUE AV. SIX PANS CREUX M6 X 50
3	2		CACHE ROND FORME B
4	1	Z173218	PALETTE REPOSE-PIEDS G; NOIR
5	1		TUBE DE PALETTE REPOSE-PIEDS
-	1	SP1423202	SANGLE TALONNIERE CPL.
6	1		FIXATION SANGLE TALONS
7	1		VIS SANS TETE
8	1		SANGLE TALONS

Storm 3

PARTIE INFERIEURE DE REPOSE-PIEDS G CPL.;

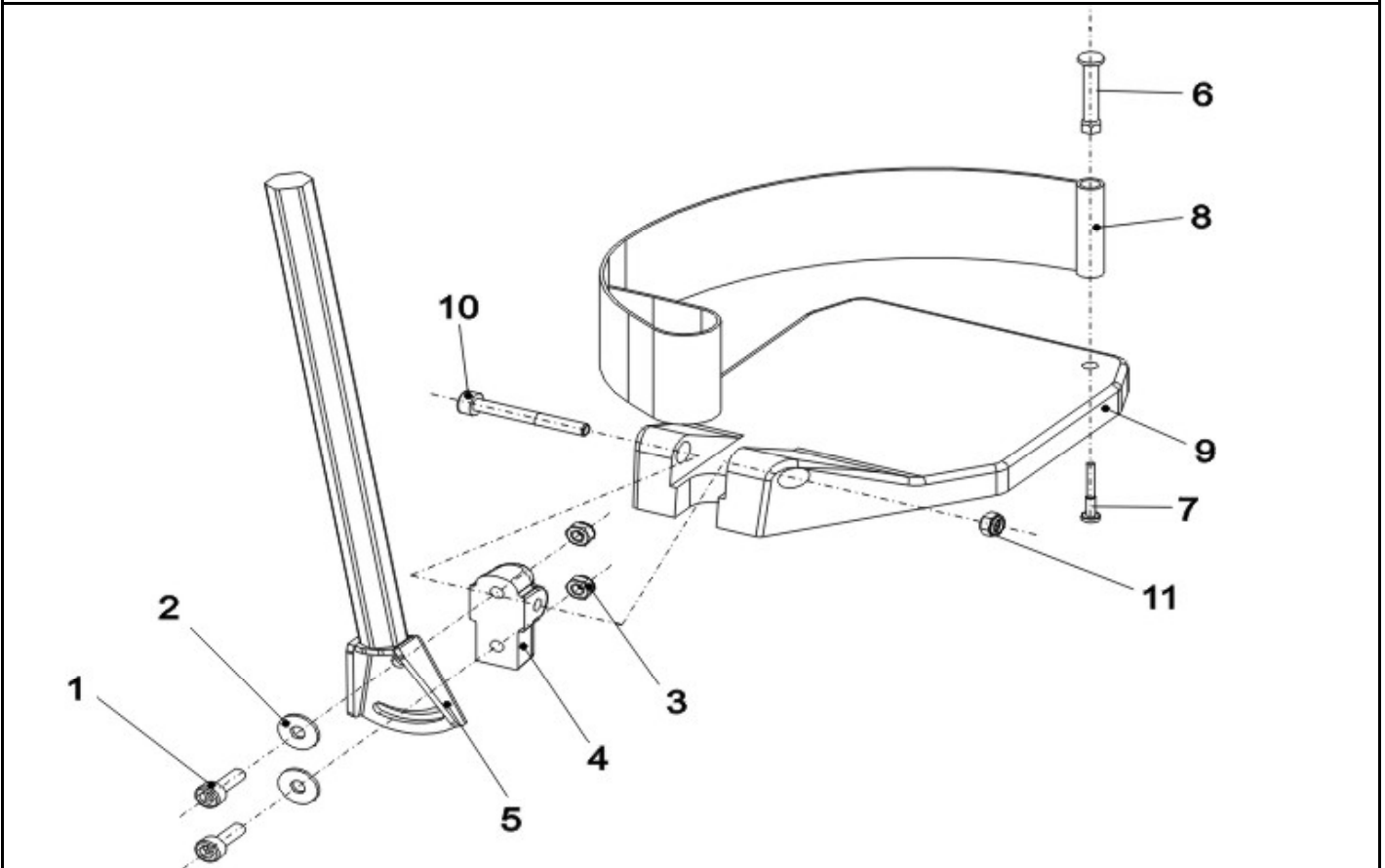


AAK0503

Edition
 05 / 2003
 Chapitre 8
 Page 16

Client :
 N° Client :
 Téléphone :

Correspondant :
 Commission :
 Numéro de série :



Rep	Qté	Code	Désignation
-	1	SP1421664	PARTIE INF.DE REPOSE-PIEDS ANGLE REGL. D CPL.
-	1	SP1423203	TUBE DE PALETTE REPOSE-PIEDS A ANGLE REGL.RH CPL.
1	2		VIS A TETE CYLINDRIQUE AV. SIX PANS CREUX M6 X 20
2	2		RONDELLE 6,4 DIN 9021
3	2		ECROU HEXAGONAL M6
4	1		SUPPORT DE PALETTE REPOSE-PIEDS
5	1		TUBE DE PALETTE REPOSE-PIEDS ANGLE REGLABLE D
-	1	SP1423202	SANGLE TALONNIERE CPL.
6	1		FIXATION SANGLE TALONS
7	1		VIS SANS TETE
8	1		SANGLE TALONS
9	1	Z173217	PALETTE REPOSE-PIEDS D; NOIR
10	1		VIS A TETE CYLINDRIQUE AV. SIX PANS CREUX M6 X 50
11	1		ECROU HEXAGONAL M6 INDESSERRABLE

Storm 3

PARTIE INF.DE REPOSE-PIEDS ANGLE REGL. D CPL.;

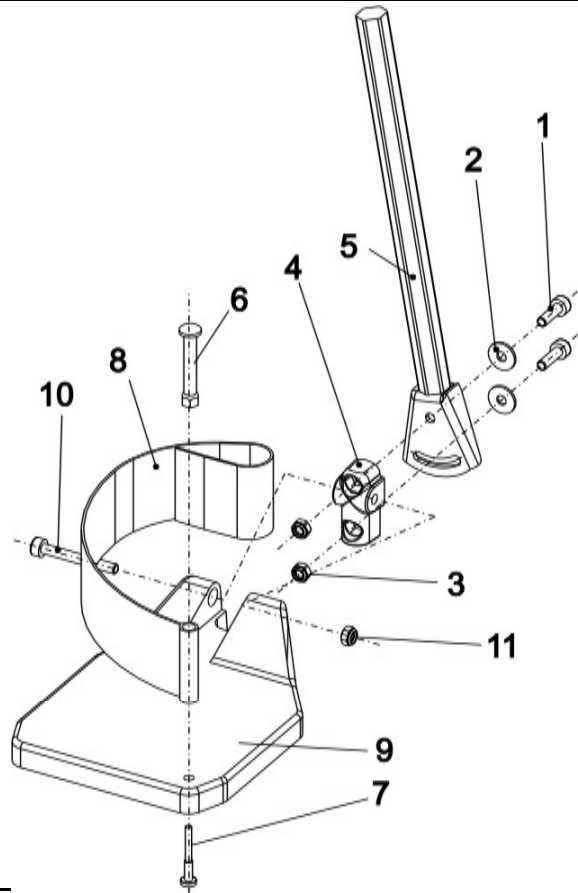


AAK0504

Edition
 05 / 2003
 Chapitre 8
 Page 17

Client :
 N° Client :
 Téléphone :

Correspondant :
 Commission :
 Numéro de série :



Rep	Qté	Code	Désignation
-	1	SP1421665	PARTIE INF.DE REPOSE-PIEDS ANGLE REGL. G CPL.
-	1	SP1423204	TUBE DE PALETTE REPOSE-PIEDS ANGLE REGLABLE G CPL.
1	2		VIS A TETE CYLINDRIQUE AV. SIX PANS CREUX M6 X 20
2	2		RONDELLE 6,4 DIN 9021
3	2		ECROU HEXAGONAL M6
4	1		SUPPORT DE PALETTE REPOSE-PIEDS
5	1		TUBE DE PALETTE REPOSE-PIEDS ANGLE REGLABLE G
-	1	SP1423202	SANGLE TALONNIERE CPL.
6	1		FIXATION SANGLE TALONS
7	1		VIS SANS TETE
8	1		SANGLE TALONS
9	1	Z173218	PALETTE REPOSE-PIEDS G; NOIR
10	1		VIS A TETE CYLINDRIQUE AV. SIX PANS CREUX M6 X 50
11	1		ECROU HEXAGONAL M6 INDESSERRABLE

Storm 3

PARTIE INF.DE REPOSE-PIEDS ANGLE REGL. G CPL.;

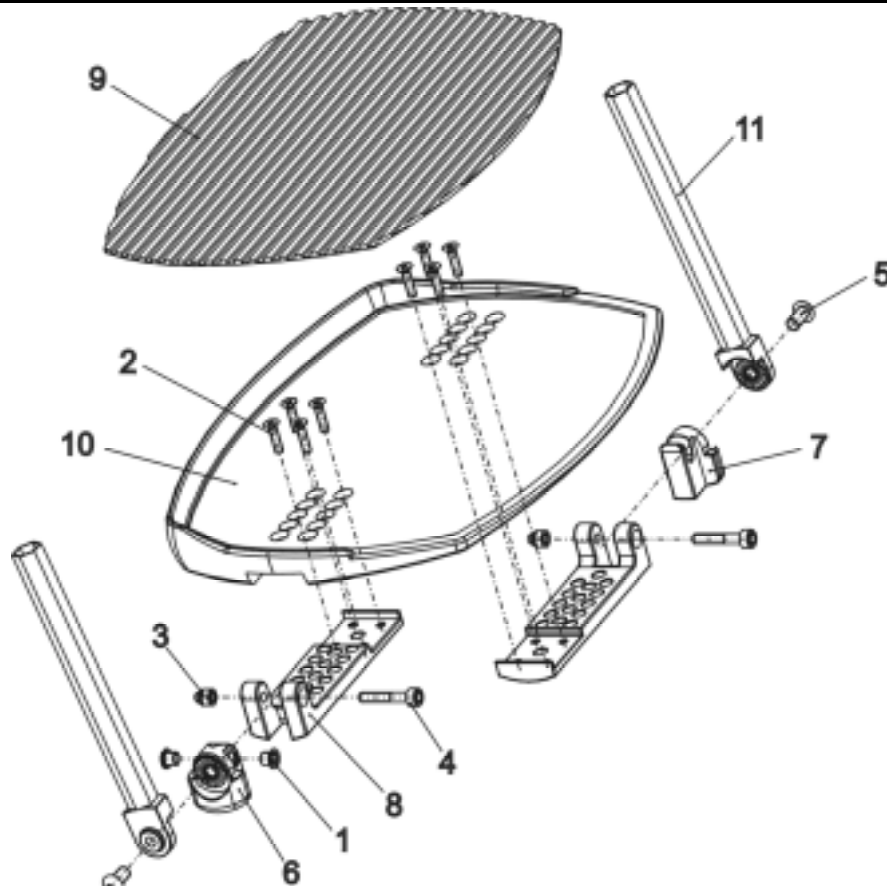


AAK0504

Edition
 05 / 2003
 Chapitre 8
 Page 18

Client :
 N° Client :
 Téléphone :

Correspondant :
 Commission :
 Numéro de série :



Rep	Qté	Code	Désignation
-	1	SP1423156	PALETTE MONOBLOC PREMONTEE
6	1		SUPPORT G P. LOGEMENT DE PALETTE
7	1		SUPPORT D P. LOGEMENT DE PALETTE
8	2		LOGEMENT DE PALETTE
9	1	Z174159	DESSUS DE PALETTE MONOBLOC
10	1		PALETTE MONOBLOC (ALUMINIUM); RAL 9005 NOIR FONCE
11	2		TUBE A EMBOITER 6 PANS
-	1	SP1423444	KIT DE FIXATION PALETTE
1	2		DOUILLE A COLLET 0608 DU
2	8		VIS A TETE CONIQUE ET A EMPREINTE CRUCIFORME M5 X 20
3	2		ECROU BORGNE HEXAGONAL M6 INDESSERRABLE
4	2		VIS A TETE CYLINDRIQUE A SIX PANS CREUX M6 X 35
5	2		VIS A TOLE A TETE CYLINDRIQUE ET A SIX PANS CREUX M8 X ...

Storm 3

PALETTE MONOBLOC PREMONTEE;

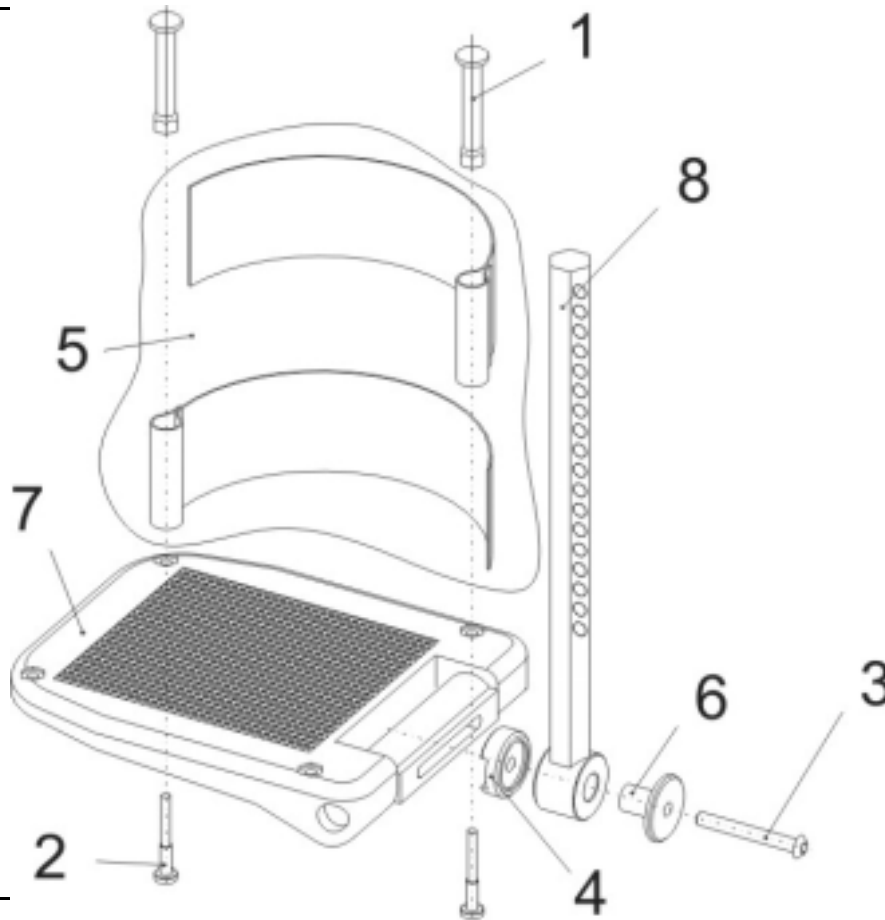


AAK0522

Edition
 05 / 2003
 Chapitre 8
 Page 19

Client :
 N° Client :
 Téléphone :

Correspondant :
 Commission :
 Numéro de série :



Rep	Qté	Code	Désignation
-	1	SP1419344	PALETTE G A ANGLE ET PROFONDEUR REGLABLES CPL.
-	1	SP1419345	PALETTE D A ANGLE ET PROFONDEUR REGLABLES CPL.
1	2		FIXATION SANGLE TALONS
2	2		VIS SANS TETE
3	1		DIN 7380 M6x50 10.9 6pans creux VIS A TETE GOUTTE-DE-SU...
4	1		RONDELLE DENTEE
5	1	5321579	SANGLE TALON CPL.
6	1		DOUILLE
7	1	5106376	PALETTE REPOSE-PIEDS ADAPT / SPIREA A ANGLE REGLABLE.
8	1		INSERT SIX PANS CPL. G, CHROME
8	1		INSERT SIX PANS CPL. D, CHROME

Storm 3



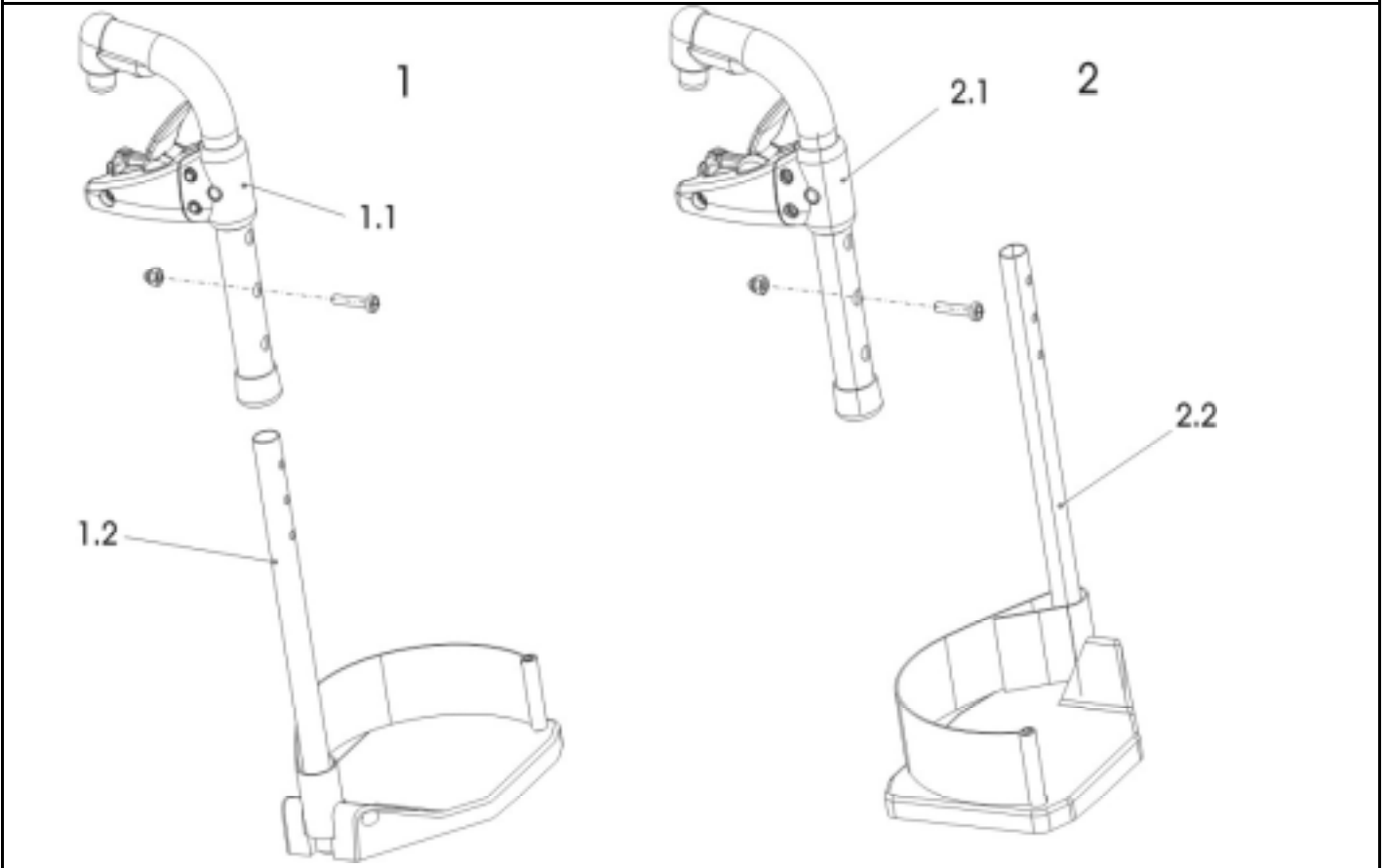
PALETTE G A ANGLE ET PROFONDEUR REGLABLES CPL.
 PALETTE D A ANGLE ET PROFONDEUR REGLABLES CPL.

AAK0513

Edition
 05 / 2003
 Chapitre 8
 Page 20

Client :
 N° Client :
 Téléphone :

Correspondant :
 Commission :
 Numéro de série :



Rep	Qté	Code	Désignation
-	1	1430117	REPOSE-JAMBES "STORM 3 EURO" CPL. PAIRE
1	1		REPOSE-JAMBES "STORM 3 EURO" D CPL.
1.1	1	B273002.P18	PARTIE SUP.REPOSE-PIEDS STD 80 D CPL, RAL 5025 BLEU GEN...
1.2	1	B273009	PARTIE INFERIEURE DE REPOSE-PIEDS STD. 80° D CPL.
2	1		REPOSE-JAMBES "STORM 3 EURO" G CPL.
2.1	1	B273003.P18	PARTIE SUP.REPOSE-PIEDS STD 80 G CPL, RAL 5025 BLEU GEN...
2.2	1	B273010	PARTIE INFERIEURE DE REPOSE-PIEDS STD. 80° D CPL.
non vendu en France			

Storm 3

REPOSE-JAMBES "STORM 3 EURO" CPL. PAIRE;



Edition
 05 / 2003
 Chapitre 8
 Page 21