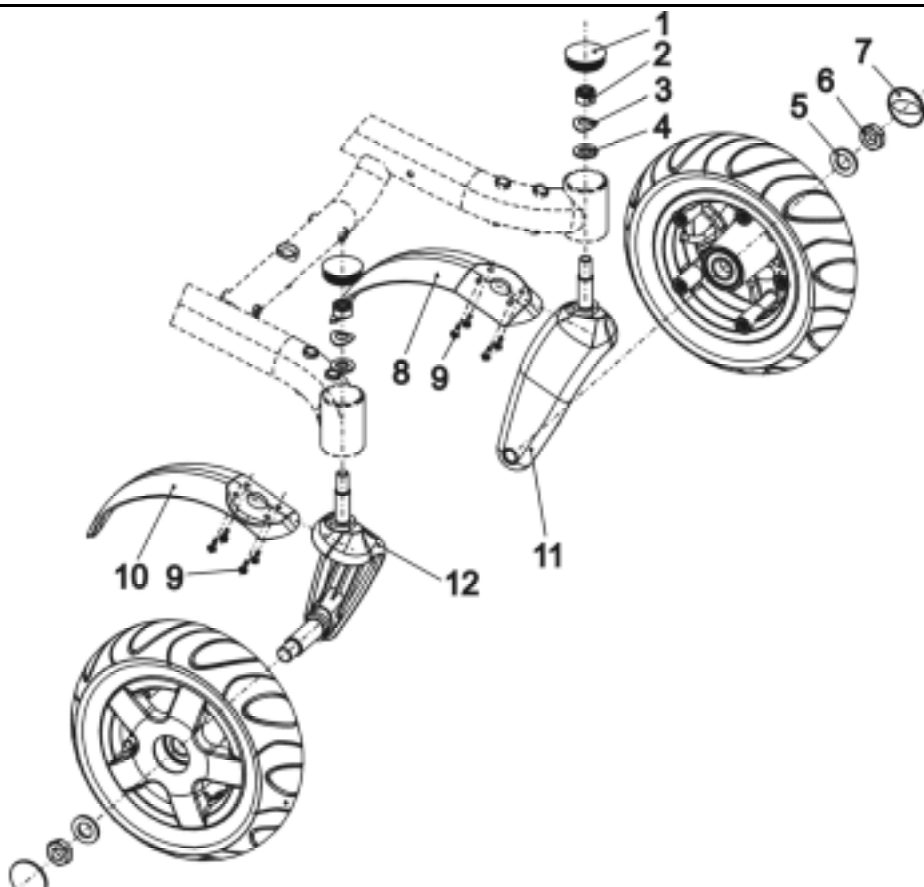


Client :
 N° Client :
 Téléphone :

Correspondant :
 Commission :
 Numéro de série :



Rep	Qté	Code	Désignation	
-	1		FIXATION ROUES AVANT CPL. CPL.	
-	1	SP1423178	JEU DE MONTAGE FOURCHE AVANT	
1	1		EMBOUIT SL 42	
2	1		ECROU HEXAGONAL M12 X 1,5 INDESSERRABLE	
3	1		RONDELLE ELASTIQUE 24 X 13 X 1,2 FORME A ZINGUE	
4	1		RONDELLE 13 X 24 X 2,5	
5	1		RONDELLE 17 X 30 X 3	
6	1		ECROU M16 X 1,5 ISO 4035	
7	1		ENJOLIVEUR AV. LOGO "INVACARE"	
-	1	SP1423179	JEU DE MONTAGE TOLE GARDE-BOUE G	
8	1		TOLE GARDE-BOUE G	
9	4		VIS A TETE CYLINDRIQUE AV. SIX PANS CREUX M5 X 10	-> 7/02
	4		VIS A TETE CYLINDRIQUE AV. SIX PANS CREUX M5 X 10	7/02 ->
	4		RONDELLE 5,3 X 10 X 1	7/02 ->
-	1	SP1423180	JEU DE MONTAGE TOLE GARDE-BOUE D	
10	1		TOLE GARDE-BOUE D	
9	4		VIS A TETE CYLINDRIQUE AV. SIX PANS CREUX M5 X 10	-> 07/02
	4		VIS A TETE CYLINDRIQUE AV. SIX PANS CREUX M5 X 10	7/02 ->
	4		RONDELLE 5,3 X 10 X 1	7/02 ->
11	1	SP1422771	FOURCHE DE ROUE G	
12	1	SP1422772	FOURCHE DE ROUE D	

Storm 3

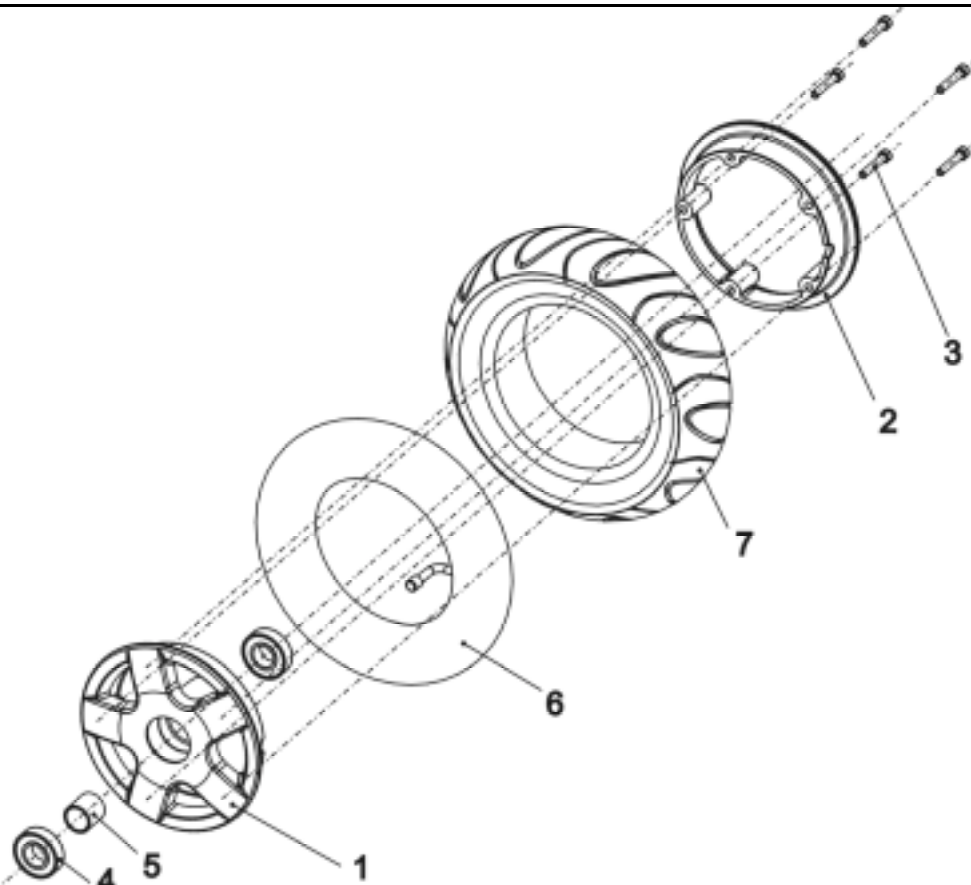
FIXATION ROUES AVANT CPL. CPL.;



Edition
 05 / 2003
 Chapitre 3
 Page 1

Client :
 N° Client :
 Téléphone :

Correspondant :
 Commission :
 Numéro de série :



Rep	Qté	Code	Désignation
-	2	SP1418531	ROUE 3.00-6 AIR; GRIS CPL PNEUMATIQUE
-	2	SP1419256	ROUE 3.00-6 AIR; NOIR CPL PNEUMATIQUE
-	2	SP1422932	ROUE 3.00-6 GRIS CPL ANTICREVAISON.
-	2	SP1422933	ROUE 3.00-6 ; NOIR CPL ANTICREVAISON.
-	2	SP1430231	ROUE 3.00-6; GRIS CPL BANDAGE.
-	2	SP1430232	ROUE 3.00-6; NOIR CPL BANDAGE.
-	1	SP1423181	JEU DE MONTAGE JANTE 6" CPL.
1	1		ANNEAU DE JANTE 6" EXTERIEUR
2	1		ANNEAU DE JANTE 6" INTERIEUR
3	5		VIS A TETE CYLINDRIQUE A SIX PANS CREUX M6 X 35
-	1	SP1423182	JEU DE PALIER JANTE 6" CPL.
4	2		ROULEMENT A BILLES RAINURE 6004-2RS
5	1		DOUILLE D'ECARTEMENT
6	1	1415175	CHAMBRE A AIR 3.00 X 6 90° TR 87
7	1	1418532	ENVELOPPE 3.00-6, GRISE
7	1	1419226	ENVELOPPE 3.00-6, NOIRE
	1	1430229	BANDAGE ROUE AVANT GRIS
	1	1430230	BANDAGE ROUE AVANT NOIR

anti-crevaision ; valve rouge

Storm 3

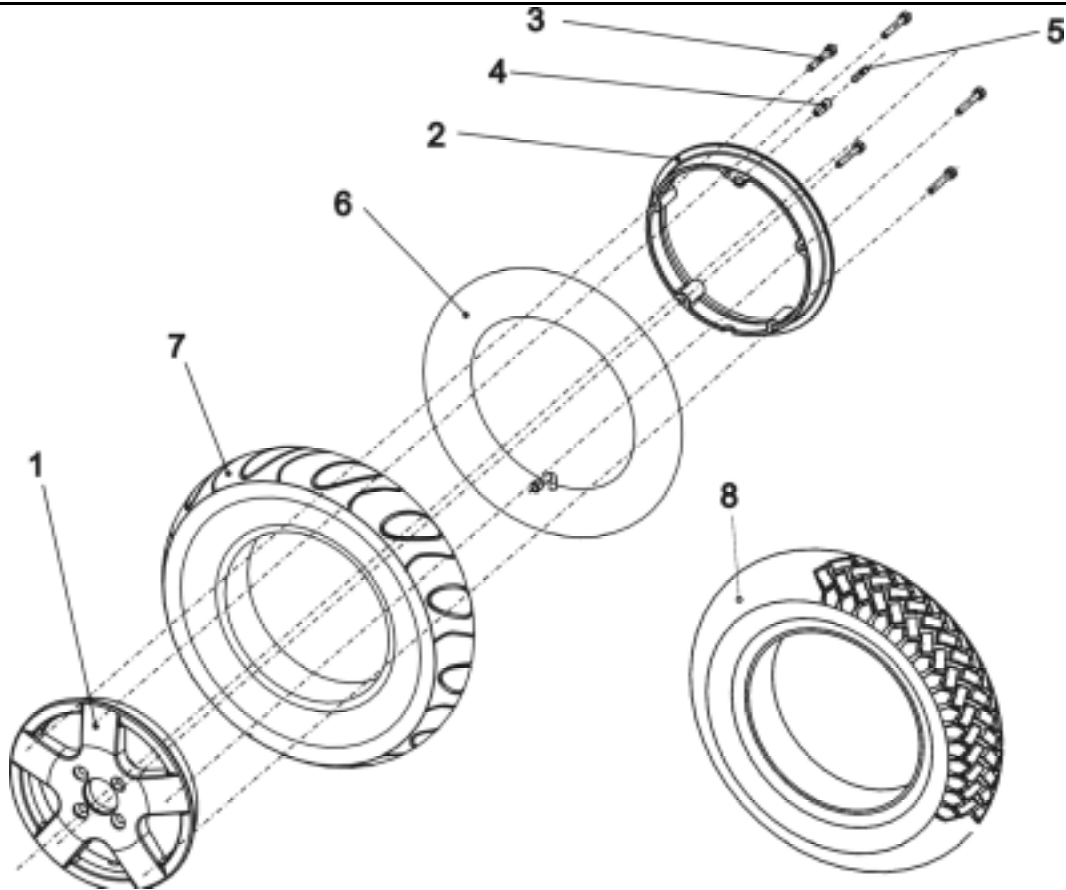
ROUES...



Edition
 05 / 2003
 Chapitre 3
 Page 2

Client :
 N° Client :
 Téléphone :

Correspondant :
 Commission :
 Numéro de série :



Rep	Qté	Code	Désignation
-	2	SP1418534	ROUE 3.00-8 AIR; GRIS CPL PNEUMATIQUE.
-	2	SP1419258	ROUE 3.00-8 AIR; NOIR CPL PNEUMATIQUE.
-	2	SP1421801	ROUE 3.00-8 TRELLEBORG; GRIS CPL CRANTE.
-	2	SP1421829	ROUE 3.00-8 ; GRIS CPL ANTICREVAISON.
-	2	SP1421831	ROUE 3.00-8; NOIR CPL ANTICREVAISON . anti-crevaison ; valve rouge
-	2	SP1421833	ROUE 3.00-8 TRELLEBORG INCREVABLE GRIS CPL CRANTE.
-	2	SP1430220	ROUE 3.00-8 INCREVABLE P. MOYEU DE FREIN; GRIS CPL.
-	2	SP1430221	ROUE 3.00-8 INCREVABLE P. MOYEU DE FREIN; NOIR CPL.
-	1	SP1423184	JEU DE MONTAGE JANTE 8" CPL.
1	1		ANNEAU DE JANTE 8" EXTERIEUR
2	1		ANNEAU DE JANTE 8" INTERIEUR
3	5		VIS A TETE CYLINDRIQUE A SIX PANS CREUX M6 X 40
-	1	SP1423185	JEU DE MONTAGE COMMANDE DE COMPTEUR CPL.
4	1		CAOUTCHOUC D'AIMANT
5	1		AIMANT ROND 6 X 25
6	1	M12016	CHAMBRE A AIR 3.00-8 AVEC VANNE TR 87-90/90 DEGRES
7	1	1415173	ENVELOPPE 3.00-8, GRISE
7	1	1419257	ENVELOPPE 3.00-8, NOIRE
7	1	1430215	ENVELOPPE 3.00-8, GRISE BANDAGE
7	1	1430217	ENVELOPPE 3.00-8, NOIRE BANDAGE
8	1	M11968	ENVELOPPE 3.00/8" CRAMPON, GRISE (TRELLEBORG) pneu crampon

Storm 3

ROUE 3.00-8 AIR; GRIS CPL.; ROUE 3.00-8 AIR; NOIR CPL.;

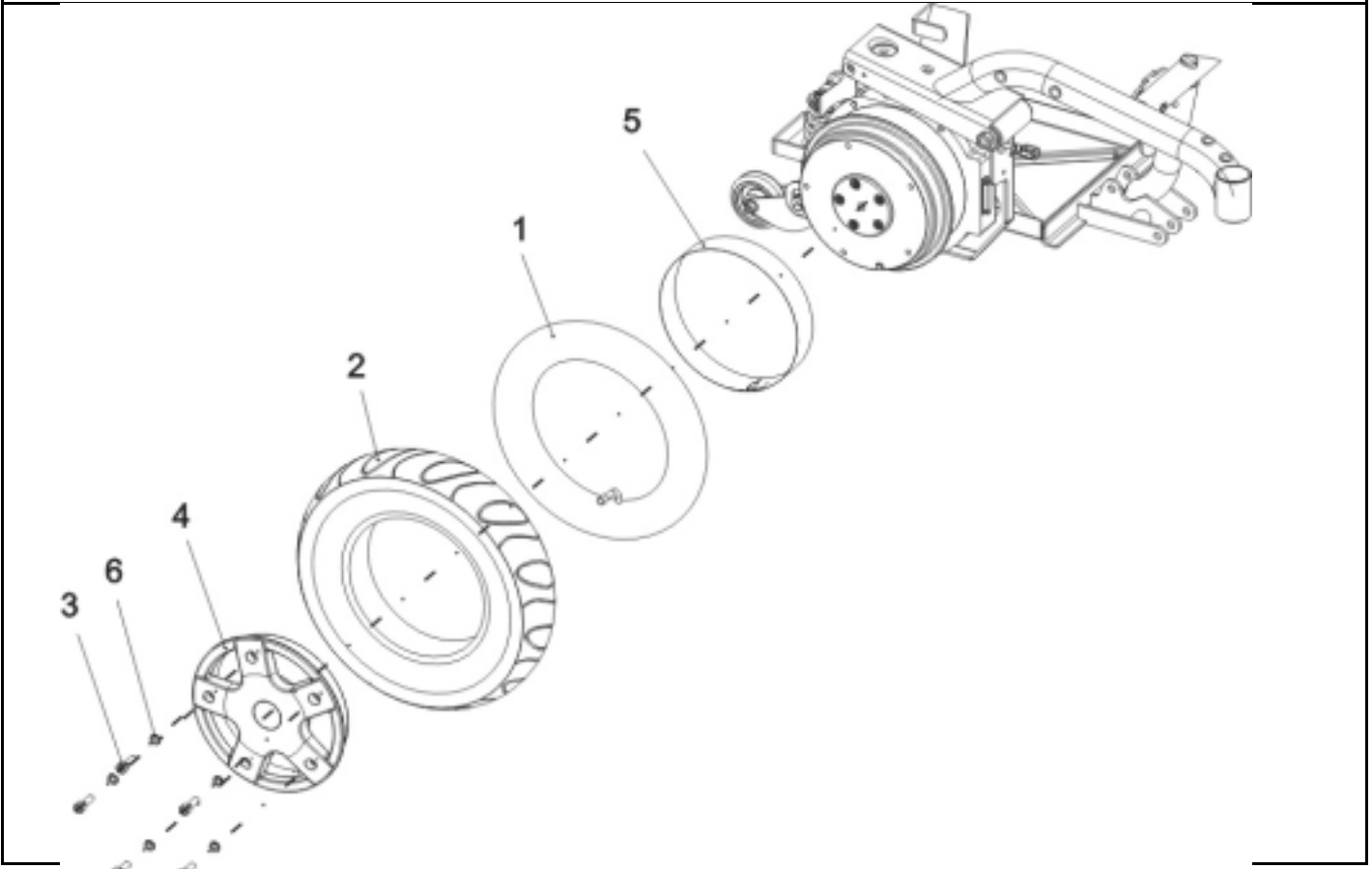


Edition
 05 / 2003
 Chapitre 3
 Page 3

Client :
 N° Client :
 Téléphone :

Correspondant :
 Commission :
 Numéro de série :

NON VENDU EN FRANCE



Rep	Qté	Code	Désignation
-	-		SEULEMENT POUR STORM³ TRUE TRACK
-	1		ROUE ARRIERE POUR MOTEURS SANS ENGRENAGE
1	1	M12016	CHAMBRE A AIR 3.00-8 AVEC VANNE TR 87-90/90 DEGRES
2	1	1415173	ENVELOPPE 3.00-8, GRISE
2	1	1419257	ENVELOPPE 3.00-8, NOIRE
2	1	M11968	ENVELOPPE 3.00/8" CRAMPON, GRISE (TRELLEBORG)
3	5		VIS A TETE CYLINDRIQUE AV. SIX PANS CREUX M8 X 25
4	1	1429347-0307	JANTE DE ROUE ARRIERE EXTERIEURE
5	1	1433532	FEUILLE PROTECTRICE DE CHAMBRE A AIR
6	5	5829252	RONDELLE NORD LOCK 5/16"
NON VENDU EN FRANCE			

Storm 3



SEULEMENT POUR STORM³ TRUE TRACK
ROUE ARRIERE POUR MOTEURS SANS ENGRENAGE

Edition
 05 / 2003
 Chapitre 3
 Page 4