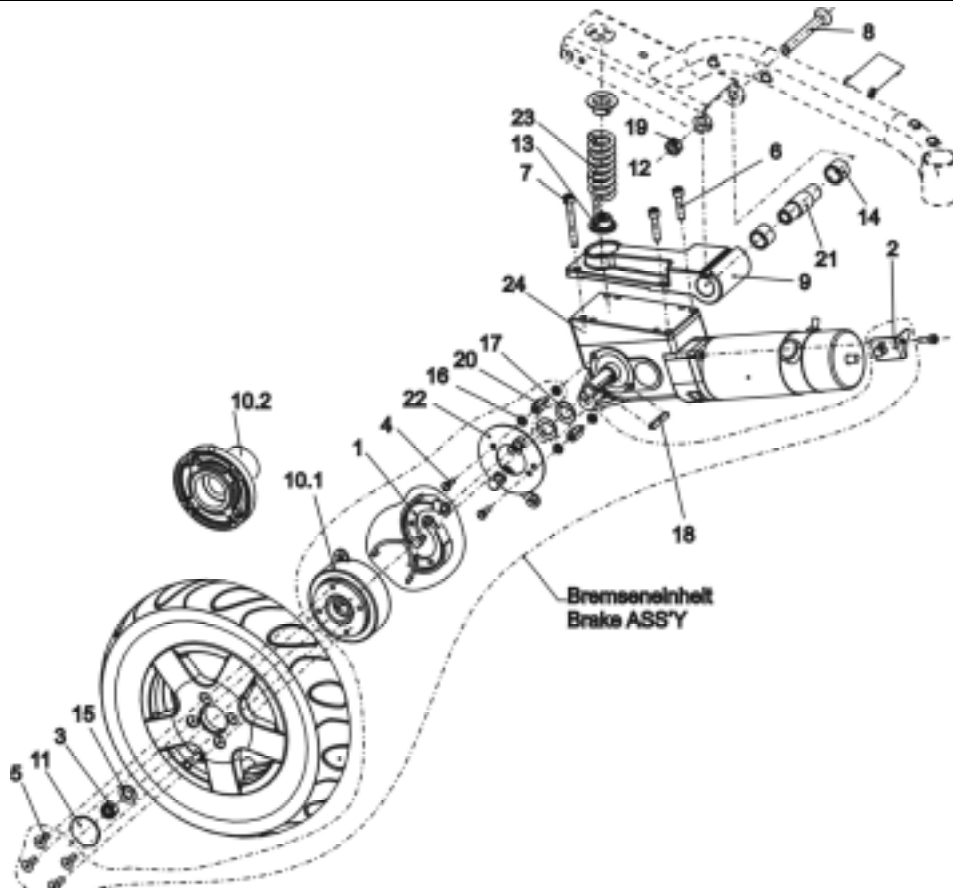


Client :  
N° Client :  
Téléphone :

Correspondant :  
Commission :  
**Numéro de série :**



Rep	Qté	Code	Désignation
-	1	SP1421805	BASE MOTRICE 6 KM/H D CPL. (SANS FREIN TAMBOUR)
-	<del>1</del>	<del>SP1421803</del>	<del>BASE MOTRICE 6 KM/H D CPL. (AVEC FREIN)</del>
-	1	SP1421809	BASE MOTRICE 10 KM/H D CPL. (SANS FREIN TAMBOUR)
-	<del>1</del>	<del>SP1421807</del>	<del>BASE MOTRICE 10 KM/H D CPL. (AVEC FREIN)</del>
-	<del>1</del>	<del>SP1421813</del>	<del>BASE MOTRICE 12 KM/H D CPL. (SANS FREIN)</del>
-	<del>1</del>	<del>SP1421811</del>	<del>BASE MOTRICE 12 KM/H D CPL. (AVEC FREIN)</del>
-	1	SP1423186	JEU DE MONTAGE BASE MOTRICE CPL.
8	1		VIS M12 X 100 DIN 7991
19	1		ECROU M12
1	2	M30985	SET DE SEGMENT DE FREIN 90 X 18 (ANELLI)
2	1	1421654-0003	CONTRE-BOUTEROLLE D
-	1	SP1423443	JEU DE MONTAGE DE ROUE 3.00-8
3	1		ECROU HEXAGONAL M12 X 1,5 INDESSERRABLE
5	4		VIS M8 X 35 TORX DIN 7991
11	1		ENJOLIVEUR AV. LOGO "INVACARE"
15	1		RONDELLE 13 X 24 X 2,5
4	2		VIS A TETE HEXAGONALE M6 X 10
6	2	1419287	VIS M8 X 35 PB DIN 912
7	2	1419288	VIS M8 X 65 PB DIN 912
9	1	1415192	BLOC OSCILLANT
10.1	1	1415171	MOYEU DE ROUE POUR FREIN
10.2	1	1415172	MOYEU DE ROUE STD.
14	2		DOUILLE EN METAL FRITTE
16	4		RONDELLE 6,4 X 12,5 X 1,6
17	2	1423164-0002	RONDELLE 19 MM AV. ENCOCHE POUR CLAVETTE

### Storm 3

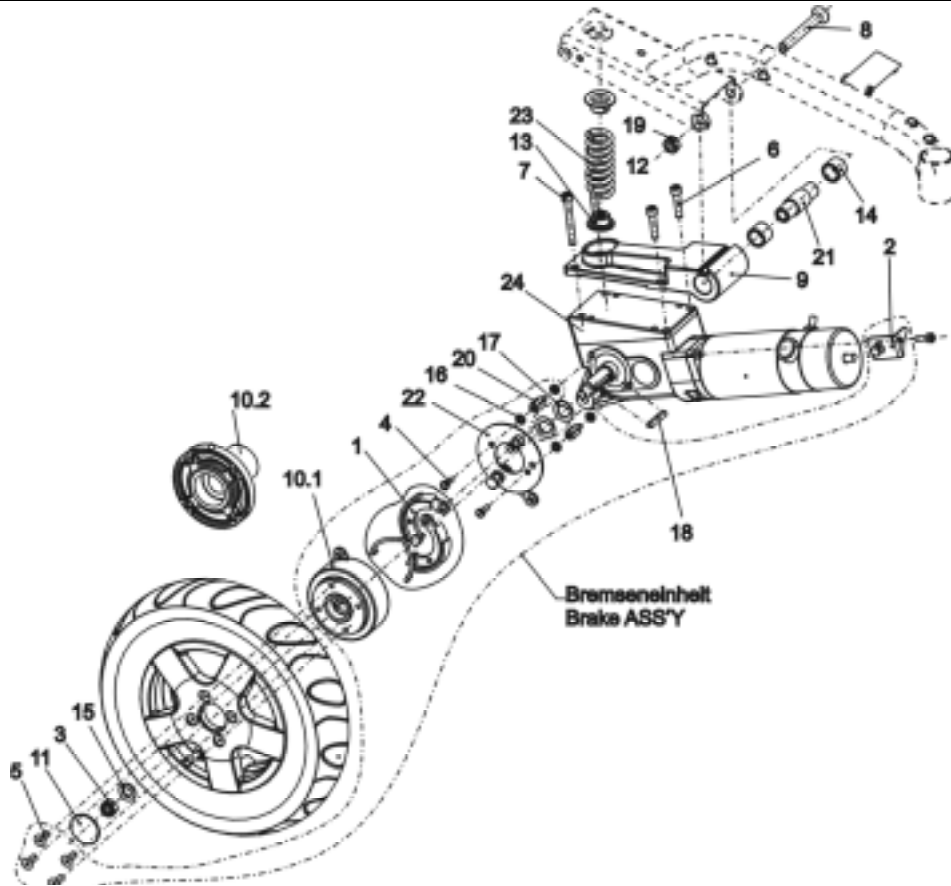
BASE MOTRICE 6 KM/H D CPL. (SANS FREIN TAMBOUR);



Edition  
05 / 2003  
Chapitre 2  
Page 1

Client :  
N° Client :  
Téléphone :

Correspondant :  
Commission :  
**Numéro de série :**



Rep	Qté	Code	Désignation
18	1	N23004	CLAVETTE A 6 X 6 X 40
20	2		PIECE D'ECARTEMENT SIX PANS
21	1		AXE
22	1	SP1415066	PLATEAU DE FREIN DROIT PREMONTE
-	1	<b>SP1423441</b>	<b>JEU DE RESSORT "DUR" (poids utilisateur &gt; 70kg)</b>
12	2		CUVETTE DE RESSORT
13	2		AIDE DE MONTAGE
23	2		RESSORT DE PRESSION "DUR"
-	1	<b>SP1423442</b>	<b>JEU DE RESSORT "SOUPLE" (poids utilisateur &lt; 70kg)</b>
23	2		RESSORT DE PRESSION SOUPLE
13	2		AIDE DE MONTAGE
23	2		RESSORT DE PRESSION "SOUPLE"
24	1	1422898	BASE MOTRICE 6 KM/H D
24	1	1422900	BASE MOTRICE 10 KM/H D
24	1	<del>1422902</del>	<del>BASE MOTRICE 12 KM/H D</del>
-	1	Z131035	PIECE DE RECHANGE KIT DE FREINAGE DROIT P.ENTRAIN. P010...
-	1	P09292	PROTECTION FREIN DES ENTRAINEMENTS (02 SCHMID)
-	1	<b>SP1423439</b>	<b>JEU DE CHARBONS SCHMID</b>
-	2	unité : P09293	CHARBON P. ENTRAINEMENTS STORM (02 SCHMID)
-	1	<del>F3510</del> P49111	PRISE MALE DE MOTEUR ACS
			elec 10028 COSSES ELECTROFREIN
			elec 10023 COSSES MOTEUR
			elec 10026 PROTECTION PRISE
			elec 10024 PRISE PLASTIQUE

### Storm 3

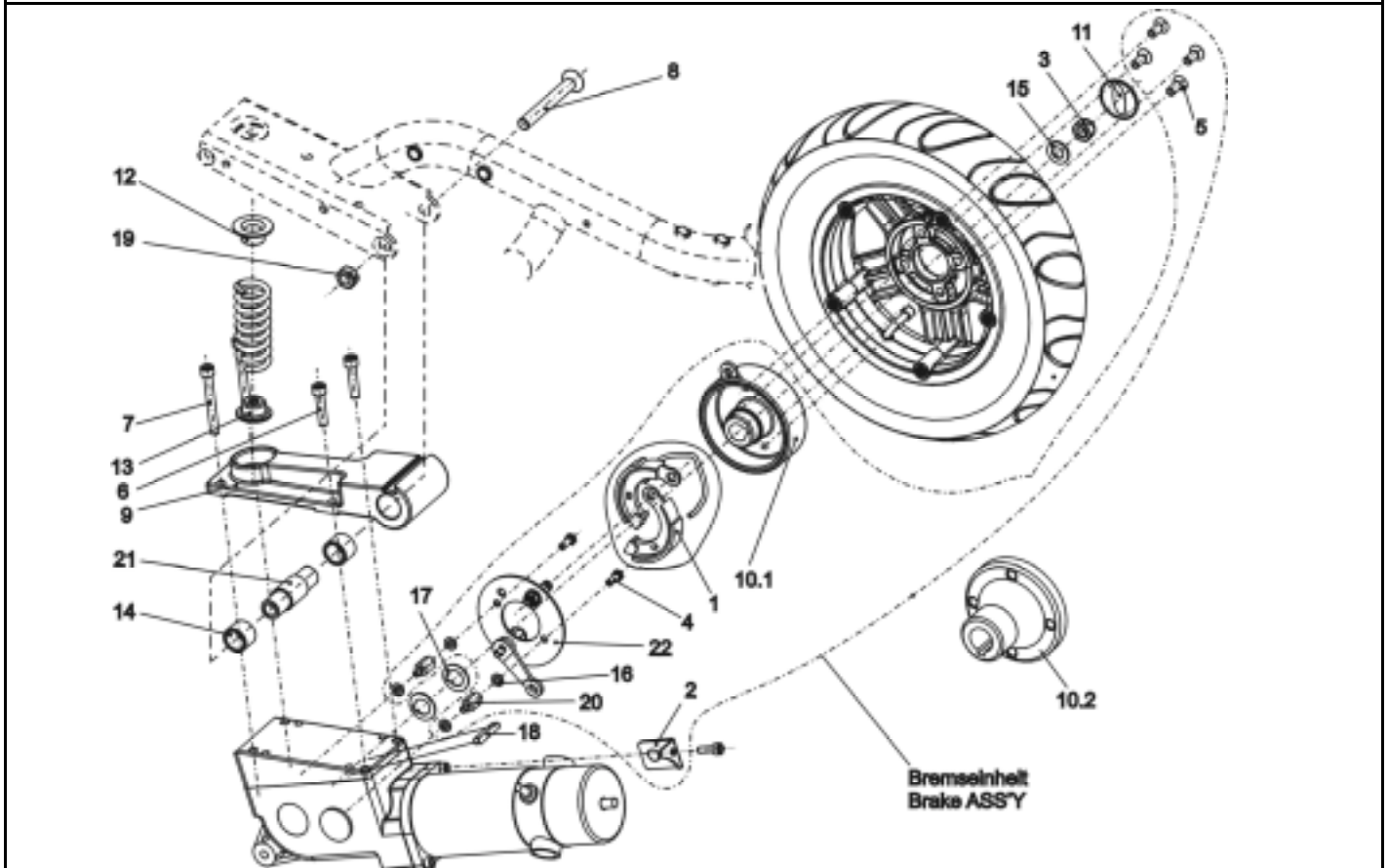
**BASE MOTRICE 6 KM/H D CPL. (SANS FREIN TAMBOUR);**



Edition  
05 / 2003  
Chapitre 2  
Page 2

Client :  
 N° Client :  
 Téléphone :

Correspondant :  
 Commission :  
 Numéro de série :



Rep	Qté	Code	Désignation
-	1	SP1421804	BASE MOTRICE 6 KM/H G CPL. (SANS FREIN TAMBOUR)
-	<del>1</del>	<del>SP1421802</del>	<del>BASE MOTRICE 6 KM/H G CPL. (AV. FREIN)</del>
-	1	SP1421808	BASE MOTRICE 10 KM/H G CPL. (SANS FREIN TAMBOUR)
-	<del>1</del>	<del>SP1421806</del>	<del>BASE MOTRICE 10 KM/H G CPL. (AV. FREIN)</del>
-	<del>1</del>	<del>SP1421812</del>	<del>BASE MOTRICE 12 KM/H G CPL. (SANS FREIN)</del>
-	<del>1</del>	<del>SP1421810</del>	<del>BASE MOTRICE 12 KM/H G CPL. (AV. FREIN)</del>
-	1	SP1423186	JEU DE MONTAGE BASE MOTRICE CPL.
8	1		VIS M12 X 100 DIN 7991
19	1		ECROU M12
1	2	M30985	SET DE SEGMENT DE FREIN 90 X 18 (ANELLI)
2	1	1421653-0003	CONTRE-BOUTEROLLE G
-	1	SP1423443	JEU DE MONTAGE DE ROUE 3.00-8
3	1		ECROU HEXAGONAL M12 X 1,5 INDESSERRABLE
5	4		VIS DIN7991 M8X35 VZ PLAS BOLT STORM
11	1		ENJOLIVEUR AV. LOGO "INVACARE"
15	1		RONDELLE 13 X 24 X 2,5
4	2		VIS A TETE HEXAGONALE M6 X 10
6	2	1419287	VIS M8 X 35 PB DIN 912
7	2	1419288	VIS M8 X 65 PB DIN 912
9	1	1415192	BLOC OSCILLANT
10.1	1	1415171	MOYEU DE ROUE POUR FREIN
10.2	1	1415172	MOYEU DE ROUE STD.
14	2		DOUILLE EN METAL FRITTE
16	4		RONDELLE 6,4 X 12,5 X 1,6
17	2	1423164-0002	RONDELLE 19 MM AV. ENCOCHE POUR CLAVETTE

### Storm 3

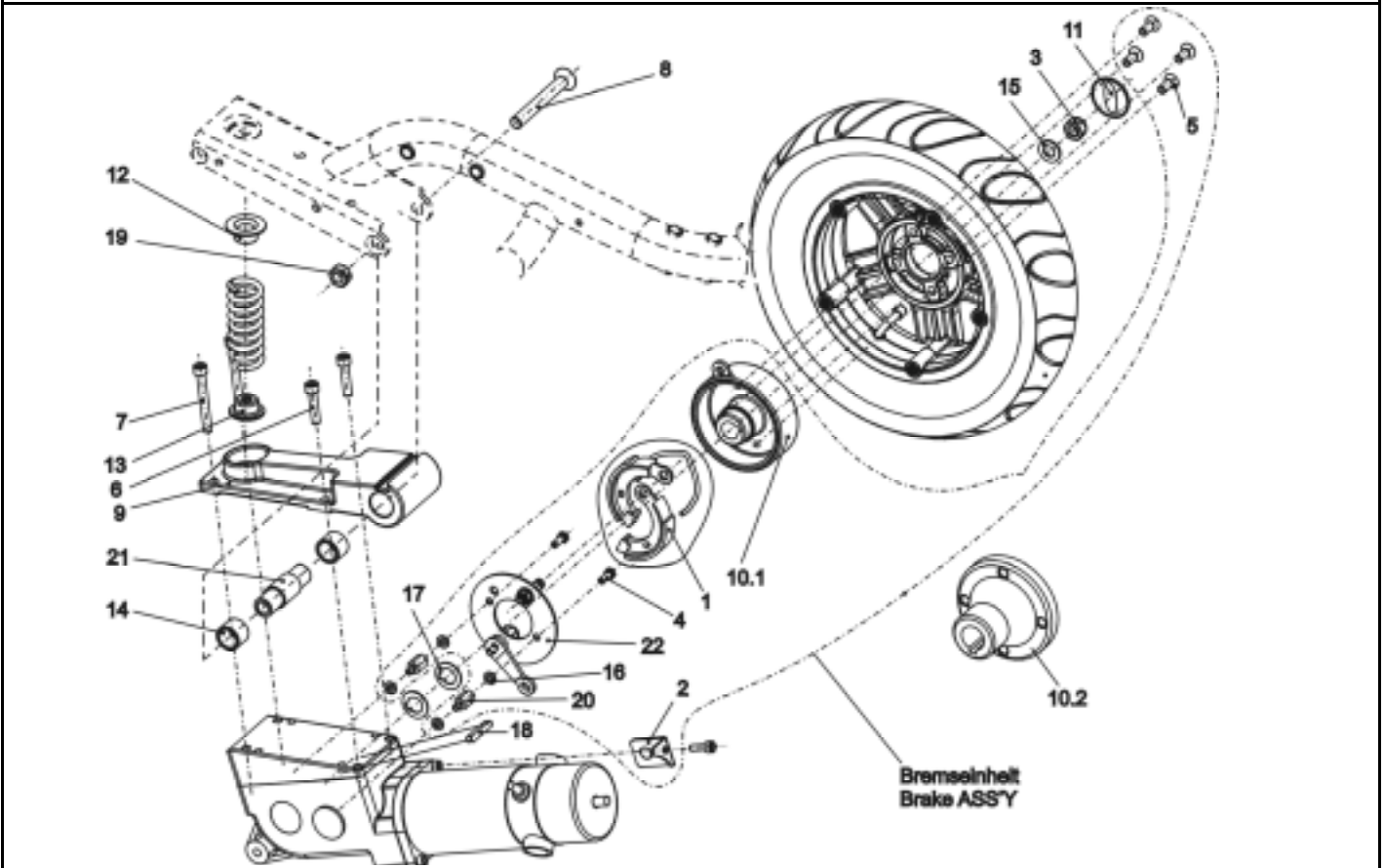
BASE MOTRICE 6 KM/H G CPL. (SANS FREIN TAMBOUR);



Edition  
 05 / 2003  
 Chapitre 2  
 Page 3

Client :  
 N° Client :  
 Téléphone :

Correspondant :  
 Commission :  
 Numéro de série :



Rep	Qté	Code	Désignation
18	1	N23004	CLAVETTE A 6 X 6 X 40
20	2		PIECE D'ECARTEMENT SIX PANS
21	1		AXE
22	1	SP1415067	PLATEAU DE FREIN GAUCHE PREMONTE
-	1	<b>SP1423441</b>	<b>JEU DE RESSORT "DUR"</b> (poids utilisateur > 70kg)
12	2		CUVETTE DE RESSORT
13	2		AIDE DE MONTAGE
23	2		RESSORT DE PRESSION "DUR"
-	1	<b>SP1423442</b>	<b>JEU DE RESSORT "SOUPLE"</b> (poids utilisateur < 70kg)
12	2		CUVETTE DE RESSORT
13	2		AIDE DE MONTAGE
23	2		RESSORT DE PRESSION "SOUPLE"
24	1	1422899	BASE MOTRICE 6 KM/H G
24	1	1422901	BASE MOTRICE 10 KM/H G
24	4	<del>1422903</del>	<del>BASE MOTRICE 12 KM/H G</del>
-	1	Z131034	PIECE DE RECHANGE KIT DE FREINAGE GAUCHE P.ENTRAIN. P01...
-	1	<b>SP1423439</b>	<b>JEU DE CHARBONS SCHMID</b>
-	2	unité : P09293	CHARBON P. ENTRAINEMENTS STORM (02 SCHMID)
-	1	P09292	PROTECTION FREIN DES ENTRAINEMENTS (02 SCHMID)
-	1	<del>F35106</del> P49111	PRISE MALE DE MOTEUR ACS
-	1	<b>SP1421761</b>	<b>AXE</b>
14	2		DOUILLE EN METAL FRITTE
21	1		AXE
			elec 10028 COSSES ELECTROFREIN
			elec 10023 COSSES MOTEUR
			elec 10026 PROTECTION PRISE
			elec 10024 PRISE PLASTIQUE

### Storm 3

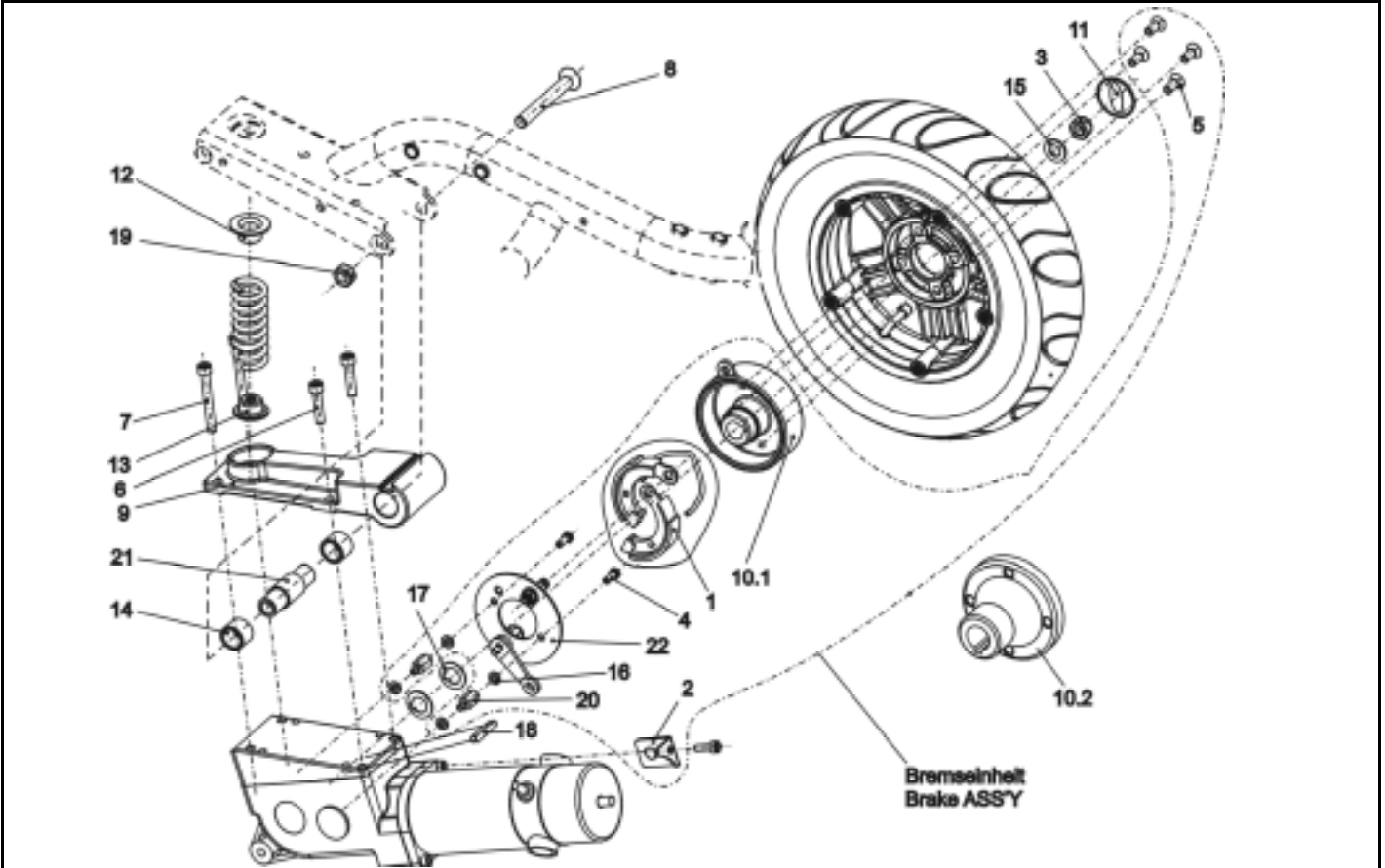
BASE MOTRICE 6 KM/H G CPL. (SANS FREIN TAMBOUR);



Edition  
 05 / 2003  
 Chapitre 2  
 Page 4

Client :  
 N° Client :  
 Téléphone :

Correspondant :  
 Commission :  
 Numéro de série :



<i>Rep</i>	<i>Qté</i>	<i>Code</i>	<i>Désignation</i>
		Z131035	Electrofrein droit (avec switch de détection de débrayage)
		Z131034	Electrofrein gauche
		P09294	bouchon de charbon

**Storm 3**

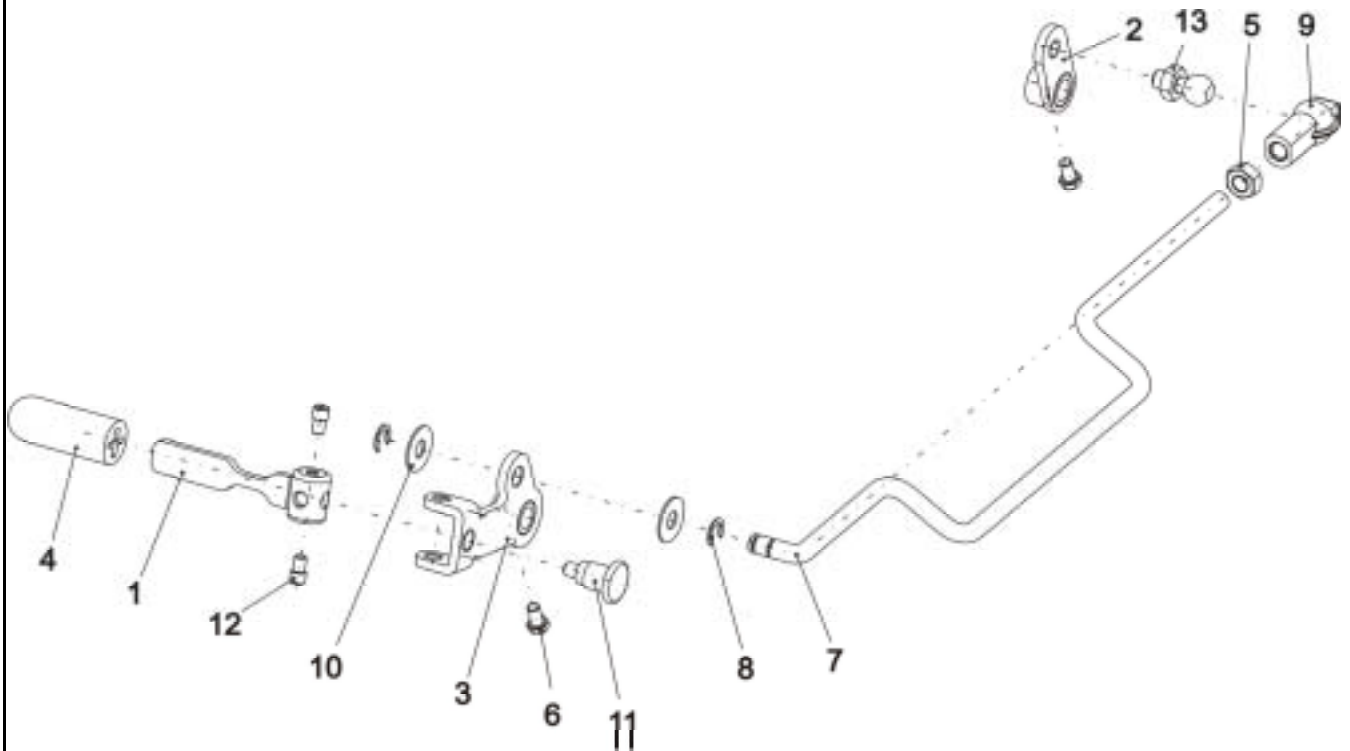
**BASE MOTRICE 6 KM/H G CPL. (SANS FREIN TAMBOUR);**



Edition  
 05 / 2003  
 Chapitre 2  
 Page 3

Client :  
 N° Client :  
 Téléphone :

Correspondant :  
 Commission :  
 Numéro de série :



Rep	Qté	Code	Désignation
-	1	<b>1420009</b>	<b>MECANISME DE DEBRAYAGE CPL.</b>
1	1	1423694-0003	Poignée de débrayage
2	1		LEVIER DE FREIN 2
3	1	1419972-0003	LEVIER DE FREIN 1
4	1	5007791	POIGNEE DE LEVIER DE FREIN
5	1		ECROU HEXAGONAL M8
6	2		VIS A TETE HEXAGONALE M5 X 10
7	1		TIGE D'EMBRAYAGE
8	2		RONDELLE D'ARRET P. DIAMETRE D'ARBRE 7 À 9 MM
9	1	5816488	SIEGE SPHERIQUE
10	2		RONDELLE 20 X 7,9 X 1
11	1		PETIT CLIQUET
12	2		VIS SANS TETE A TETON FILETE
13	1		TETE SPHERIQUE

### Storm 3

MECANISME DE DEBRAYAGE CPL.;

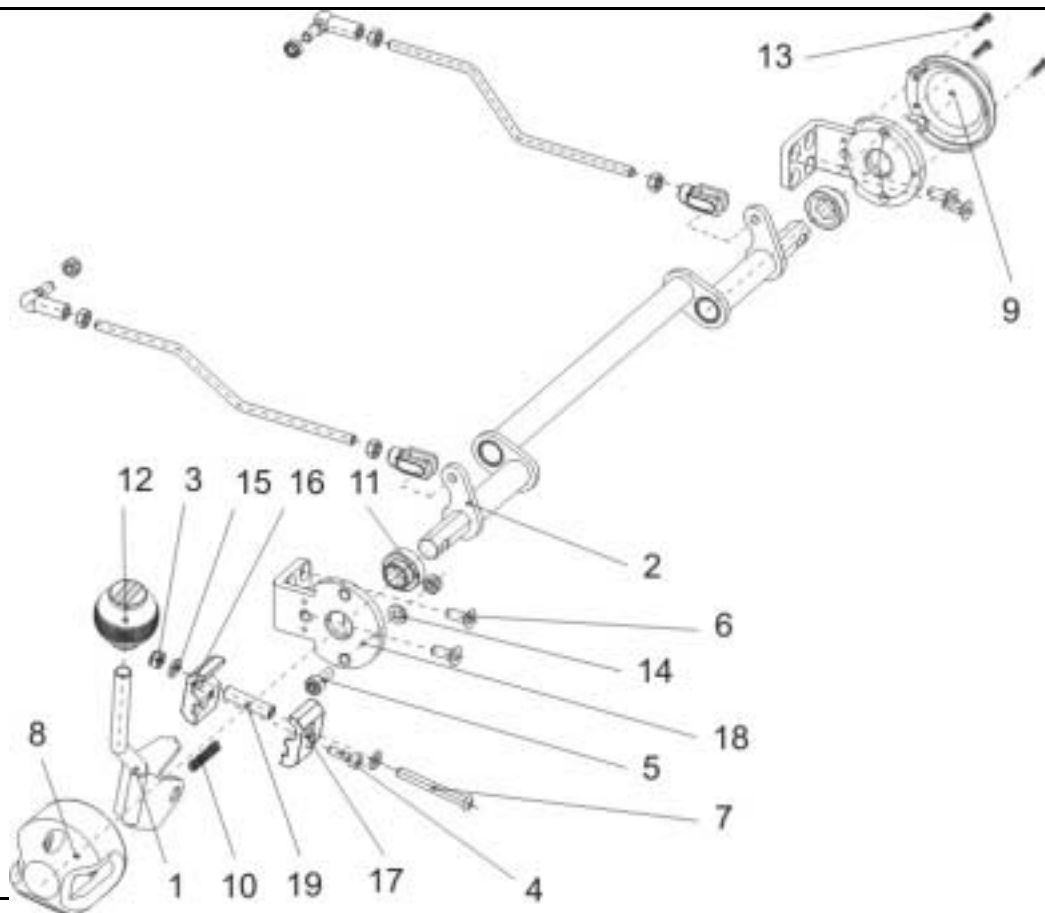


Edition  
 05 / 2003  
 Chapitre 2  
 Page 5



Client :  
N° Client :  
Téléphone :

Correspondant :  
Commission :  
**Numéro de série :**



Rep	Qté	Code	Désignation
-	-		<b>SEULEMENT POUR STORM<sup>3</sup> TRUE TRACK</b>
-	1	<b>SP1431810</b>	<b>DEBRAYAGE TRUE TRACK CPL.</b>
1	1		LEVIER DE DEBRAYAGE
2	1		ARBRE ROTATIF
3	1		ECROU HEXAGONAL M6 INDESSERRABLE
4	1		VIS A TETE CYLINDRIQUE AV. SIX PANS CREUX M5 X 16
5	1		VIS A TETE CYLINDRIQUE A SIX PANS CREUX M6 X 16
6	4		VIS A TETE CONIQUE ET A SIX PANS CREUX M6 X 16
7	1		DIN 7380 M6x50 10.9 6pans creux VIS A TETE GOUTTE-DE-SU...
8	1	1430163	CACHE 1 POUR MECANISME D'EMBRAYAGE
9	1	1430164	CACHE 2 POUR MECANISME D'EMBRAYAGE
10	1		RESSORT DE PRESSION
11	2	1430406	COUSSINET
12	1	1430147	BOULE POIGNEE
13	3	H90993	PINE TREE CLIP P. DIAMETRE DE TROU DE 3,0 MM
14	1		RONDELLE 6,4 X 12,5 X 1,6
15	2		RONDELLE 6,4 X 12,5 X 1,6
16	1		BLOC DE SERRAGE 1
17	1		BLOC DE SERRAGE 2
18	2		COULISSE TOLE DE PALIER
19	1		TUBE DE PALIER

### Storm 3

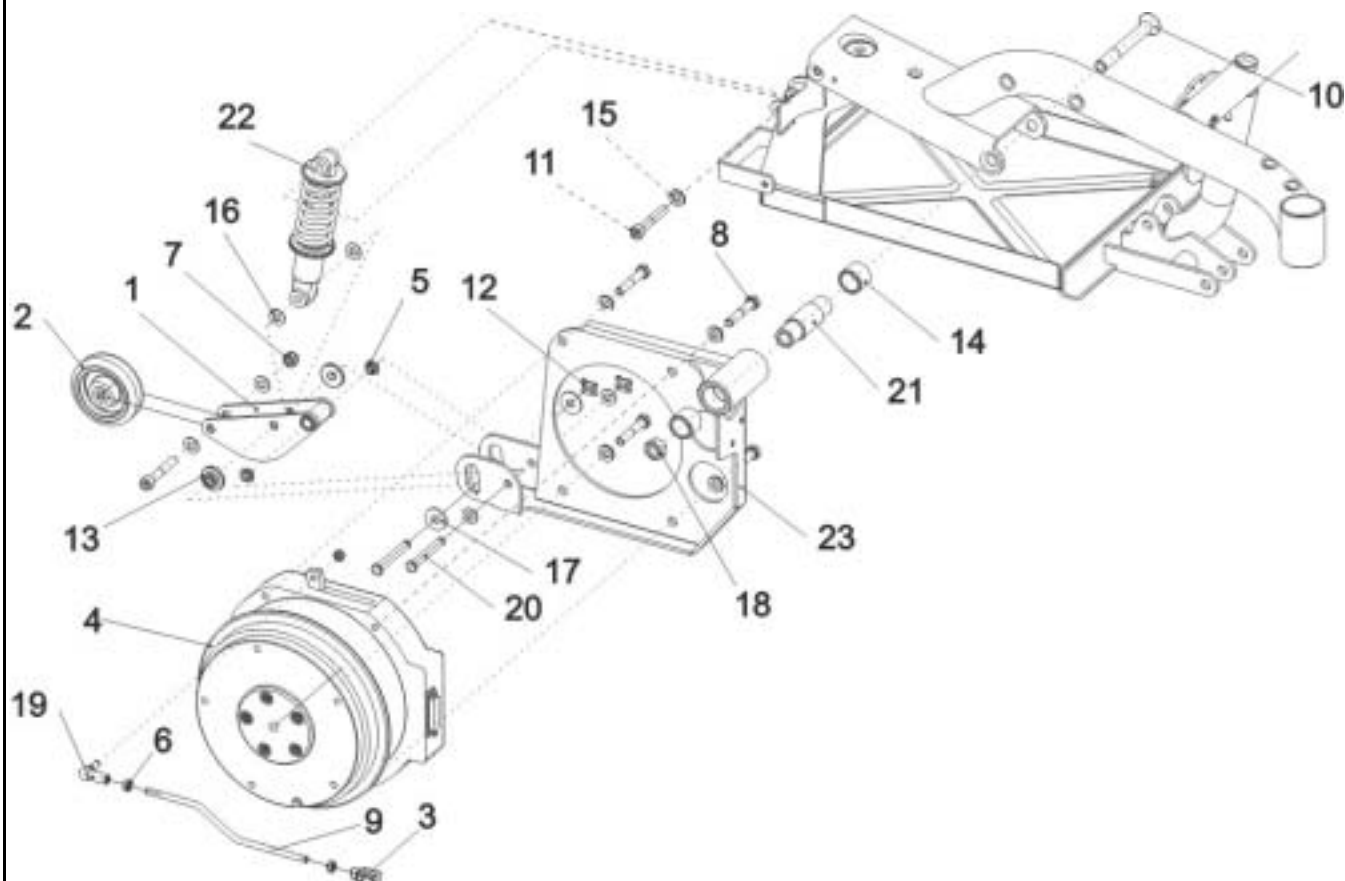


**SEULEMENT POUR STORM<sup>3</sup> TRUE TRACK**  
**DEBRAYAGE TRUE TRACK CPL.**

Edition  
05 / 2003  
Chapitre 2  
Page 6

Client :  
N° Client :  
Téléphone :

Correspondant :  
Commission :  
**Numéro de série :**



Rep	Qté	Code	Désignation
-	-		<b>SEULEMENT POUR STORM<sup>3</sup> TRUE TRACK</b>
-	1		<b>UNITE DE PROPULSION MOTEURS A ENTRAINEMENT DIRECT CPL.</b>
2	1	SP1428929	ROUE D'APPUI PAIRE
3	1		ARTICULATION A CHAPE
4	1	1433561	MOTEUR A ENTRAINEMENT DIRECT G
4	1	1433562	MOTEUR A ENTRAINEMENT DIRECT D
5	2	N02188	DOUILLE BB 0806 DU
6	3	F00103	ECROU HEXAGONAL M6
7	1	F00002	ECROU HEXAGONAL M8 INDESSERRABLE
8	4	D00102	VIS A TETE HEXAGONALE AVEC TIGE M8 X 45
9	1		BARRE DE POUSSEE
10	1		VIS M12 X 100 DIN 7991
11	2		VIS M8x50 DIN912
12	2		TERRE-FUSIBLE 8MM
13	2		DOUILLE
14	2		DOUILLE EN METAL FRITTE
15	5	5829220	RONDELLE NORD-LOCK 8 MM
16	6	G00107	RONDELLE 8,4 X 17 X 1,6
17	2	G10103	RONDELLE 8,4 X 25 X 2
18	1		ECROU M12
19	1		JOINT A ANGLES M6 R
20	2		BOULON
21	1		AXE
22	1	1428928	AMORTISSEUR DV-22-165
23	1		BRAS OSCILLANT D

### Storm 3



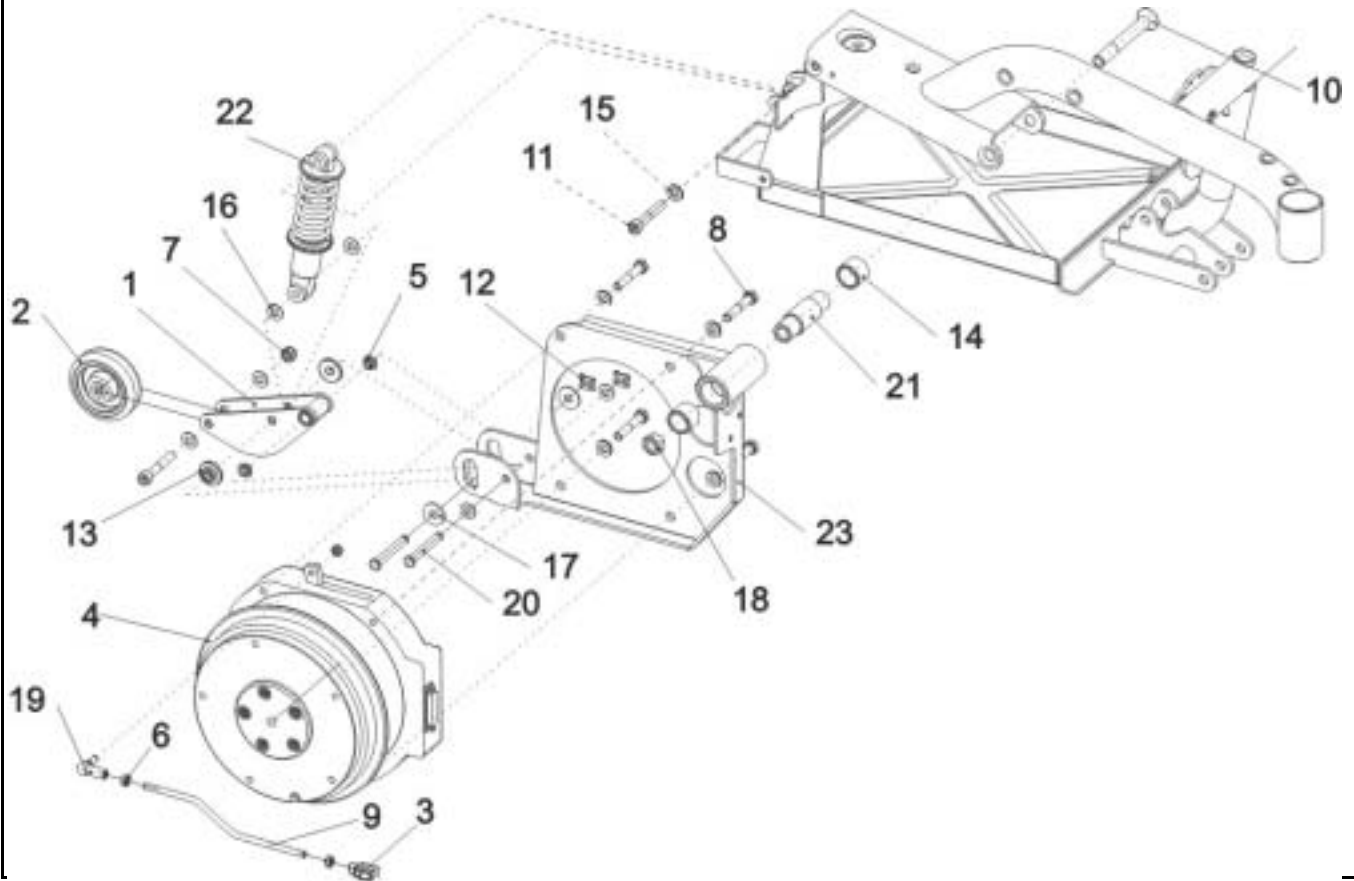
**SEULEMENT POUR STORM<sup>3</sup> TRUE TRACK**  
**UNITE DE PROPULSION MOTEURS A ENTRAINEMENT**  
**DIRECT CPL.**

Edition  
05 / 2003  
Chapitre 2  
Page 7



Client :  
 N° Client :  
 Téléphone :

Correspondant :  
 Commission :  
 Numéro de série :



Rep	Qté	Code	Désignation
-	-		<b>SEULEMENT POUR STORM<sup>3</sup> TRUE TRACK</b>
-	1		BRAS OSCILLANT G
-	1	<b>SP1428930</b>	<b>BRAS OSCILLANT D CPL</b>
23	1		BRAS OSCILLANT D
21	1		AXE
14	2		DOUILLE EN METAL FRITTE
-	1	<b>SP1422840</b>	<b>BRAS OSCILLANT G CPL</b>
-	1		BRAS OSCILLANT G
21	1		AXE
14	2		DOUILLE EN METAL FRITTE
-	1	<b>SP1429557</b>	<b>SUPPORT ANTI-BASCULE ET ROUE CPL.</b>
1	1		SUPPORT ANTI-BASCULE
2	1		ROUE D'APPUI
5	2		DOUILLE BB 0806 DU
7	1		ECROU HEXAGONAL M8 INDESSERRABLE
11	1		VIS M8x50 DIN912
12	2		TERRE-FUSIBLE 8MM
13	2		DOUILLE
15	2		RONDELLE NORD-LOCK 8 MM
16	2		RONDELLE 8,4 X 17 X 1,6
17	2		RONDELLE 8,4 X 25 X 2
20	2		BOULON

### Storm 3



**SEULEMENT POUR STORM<sup>3</sup> TRUE TRACK**  
**BRAS OSCILLANT D CPL**  
**BRAS OSCILLANT G CPL**  
**SUPPORT ANTI-BASCULE ET ROUE CPL.**

Edition  
 05 / 2003  
 Chapitre 2  
 Page 8