



---

**INVACARE® INTERNATIONAL**

**Belgium & Luxembourg:** Autobaan 14 B-8210 Loppem

**Danmark:** Sdr. Ringvej 39 DK-2605 Brøndby

**Deutschland, Österreich, Switzerland & East Europe:**  
Dehmer Strasse 66 D-32549 Bad Oeynhausen

**Espana:** c/Areny s/n Poligon Industrial de Celrà E-17460 Celrà (Girona)

**France:** Les Roches F-37230 Fondettes

**Nederland:** Celsiusstraat 46 NL-6716 BZ Ede

**Norge:** Grensesvingen 9 Postboks 6230 Etterstad N-0603 Oslo

**Portugal:** Rua Senhora de Campanhã 105 P-4369-001, Porto

**Sverige & Suomi:** Fagerstagatan 9 P.O. Box 66 S-163 91 Spanga

**United Kingdom & Eire:** South Road Bridgend Industrial Estate  
Bridgend CF31 3PY UK



Invacare® **R8802/R8802,60**

Invacare® **R8803/R8803,60**

Invacare® **R8804/R8804,60**

---

**Gebbruiksaanwijzing**

**User guide**

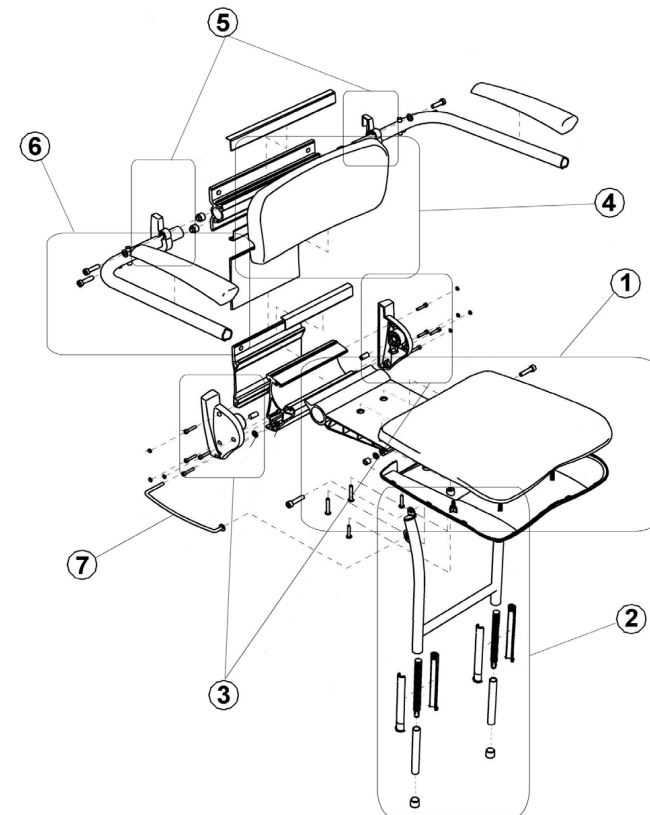
**Manuel d'utilisation**

**Benutzeranleitung**



1426844 - REV 1





Position	Description	Art. Nr
1	Assembled tray	1426765
2	Legs	1426767
3	Side lids	1426766
4	Backrest	3840,1000
5	Sub set of side lids for backrest	1426840
6	Sub set of armrest	1426839
7	Threads of guide	1426841
8	Sub set of screws	1426842
9	Sub set of caps	1426843

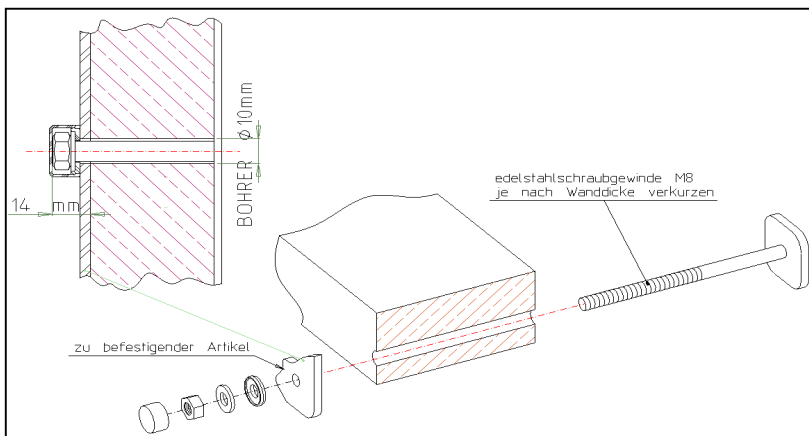


Abbildung 3. Befestigung mit Gegenplatte R6630

## Technische Angaben

- Aluminium anodisiert
- Sitzung und Rückenlehne ABS
- Stahlrohre mit einer stoß- und schlagfesten Rilsan-Beschichtung.
- Armauflagen aus Polyurethan.
- Maximal zulässige Belastung: 135 kg.
- Eigengewicht der Basisausführung
 

R8802:	4.8 kg
R8802,60:	5.9 kg
R8803:	6.6 kg
R8803,60:	7.7 kg
R8804:	8 kg
R8804,60:	9.1 kg

Gebraiksaanwijzing Nederlands .....	2
Instructions for use English .....	6
Notice d'utilisation Francais .....	9
Benutzeranleitung Deutsch .....	11

## Algemeen

### DOUCHEZITTING

De douchezitting is een hulpmiddel bedoeld voor het wassen en verzorgen van patiënten en bewoners in een vochtige ruimte.

De basismodellen bestaan uit de volgende varianten:

- Basisuitvoering (zonder rugleuning); type R8802
- Basisuitvoering met rugleuning; type R8803
- Basisuitvoering met rugleuning en arMLEUNINGEN; type R8804
- Alle basisuitvoeringen zijn ook met steunpoot leverbaar (aanpassing ,60)

### Inleiding

Wij als Invacare zijn er trots op dat u voor een kwaliteits-hulpmiddel heeft gekozen.

Jarenlange ervaring in het ontwikkelen en produceren van bad-, toilet- en douchehulpmiddelen heeft Invacare tot toonaangevend bedrijf op dit gebied gemaakt.

De douchezitting lijn voldoet aan de van toepassing zijnde Essentiële Eisen uit de Richtlijn Medische hulpmiddelen van 14 juni 1993 no. 93/42 EEG.

### Garantie

Op toilethulpmiddelen geeft Invacare een fabrieksgarantie van 2 jaar. Normale slijtage en onoordeelkundig gebruik vallen niet onder de garantie.

Invacare is niet aansprakelijk voor persoonlijk letsel door oneigenlijk gebruik van de douchezittingen.

### Veiligheid algemeen

Zorg ervoor dat de douchezitting geïnstalleerd wordt volgens de bijgevoegde tekeningen en voorschriften.

Laat de douchezitting bij voorkeur installeren door een erkend vakman.

Gebruik voor de installatie de bevestigingsmaterialen welke door Invacare geleverd worden in de bevestigingsset R6600.

De douchezitting kan alleen bevestigd worden aan een muur van voldoende sterkte (kalkzandsteen of vergelijkbaar). In alle andere gevallen dient u een steunpoot (aanpassing ,60) te gebruiken, of de douchezitting op een console te plaatsen die op de vloer wordt gemonteerd (model R8806).

Daarnaast is het ook mogelijk om met contraplatten type R6630 (alleen bij muren met voldoende dikte) de douchezitting te bevestigen (zie figuur 3).

Bij vragen en in geval van mankementen dient u contact op te nemen met Invacare.

**Attentie: Bij het neerklappen van de zitting het scharnierpunt ontwijken i.v.m. klemming van de vingers**

### Onderhoud

De douchezitting en aanpassing ,60 kunnen na gebruik gereinigd worden met water en normale huishoudelijke schoonmaakmiddelen; gebruik hiervoor geen schuurmiddel of agressieve oplosmiddelen.

## Installieren

### Das Höhenmaß feststellen

Für einen in ergonomischer Hinsicht optimalen Gebrauch des Duschsitzes ist es wichtig, dass er in der richtigen Höhe befestigt wird. Um die ideale Sitzhöhe für einen Benutzer festzustellen, misst man die Höhe des Knies des Benutzers (siehe Abbildung 1) und zieht von diesem Wert 10 cm ab. Für den optimalen Komfort und die Sicherheit des Benutzers kann der Duschsitz in jeder gewünschten Höhe montiert werden.

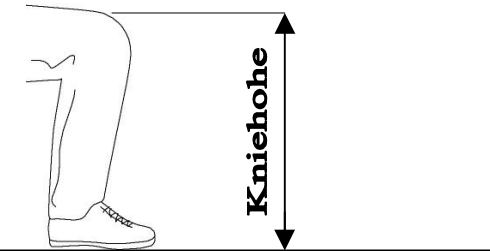


Abbildung 1. Bestimmung der Kniehöhe

### Den Duschsitz an der Wand befestigen

- Brauchen Sie die mitgelieferte Bohrungmal um die Schraubenlöcher an den richtigen Stellen an die Wand zu bohren.

**Achtung: Für den Modelle R8802 und R8802,60 nur die drei Löcher für den Sitzung bohren.**

- Bohren Sie die Löcher (mit einem Bohrer von  $\varnothing 10$ ) in die Wand und bringen Sie in den Löchern die Dübel an.
- Schrauben Sie den Duschsitz vorzugsweise mit den Schrauben aus dem Befestigungssatz R6600 an der Wand fest (siehe Abbildung 2).

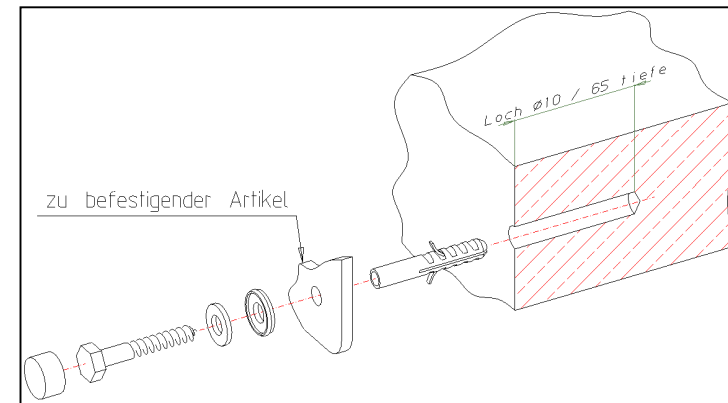


Abbildung 2. Wandbefestigung

### Den Duschsitz hochklappen

Der Duschsitz lässt sich einfach hochklappen. Nach dem Hochklappen sollte der Sitz nicht von alleine zurückfallen. Wenden Sie sich an Ihren Lieferanten, wenn dies nicht gut funktioniert.

## Allgemeines

### DUSCHSITZ

Der Duschsitz ist ein Hilfsmittel beim Waschen und Versorgen von Patienten und Heimbewohnern in einem feuchten Raum.

Die Basismodelle sind in den folgenden Varianten erhältlich:

- Basisausführung (ohne Rückenlehne); Typ R8802
- Basisausführung mit Rückenlehne; Typ R8803
- Basisausführung mit Rückenlehne und Armauflagen; Typ R8804
- Alle Basisausführungen sind auch mit einem Stützfuß lieferbar (Anpassung ,60)

### Einleitung

Wir als Invacare sind stolz darauf, dass Sie sich für eines unserer qualitativ hochwertigen Hilfsmittel entschieden haben.

Dank seiner jahrelangen Erfahrung mit der Entwicklung und Herstellung von Bad-, Toiletten- und Duschhilfsmitteln ist Invacare ein führendes Unternehmen auf diesem Gebiet.

Die Serie von Duschsitzen erfüllt die sachdienliche Wesentliche Forderungen der Richtlinie für Medizinische Hilfsmittel vom 14. Juni 1993, Nr. 93/42 EEG.

### Garantie

Auf Dusch- und Toilettenhilfsmittel gewährt Invacare eine Herstellergarantie von zwei Jahren. Normaler Verschleiß und unsachgemäßer Gebrauch fallen nicht unter die Garantie. Invacare übernimmt keine Haftung für Verletzungen, die durch einen nicht sachgerechten Gebrauch der Duschsitze verursacht wurden.

### Allgemeine Sicherheitshinweise

Sorgen Sie dafür, dass der Duschsitz gemäß den beiliegenden Zeichnungen und Vorschriften installiert wird.

Lassen Sie den Duschsitz vorzugsweise von einem anerkannten Fachmann installieren. Benutzen Sie für die Installation die Befestigungsmaterialien, die von Invacare im Befestigungssatz R6600 geliefert werden.

Der Duschsitz kann nur an einer Wand mit ausreichender Tragfähigkeit (aus Kalksandstein oder vergleichbar) befestigt werden. In allen anderen Fällen müssen Sie einen Stützfuß (Anpassung ,60) benutzen oder den Duschsitz auf einer Konsole montieren, die auf dem Boden montiert wird (Modell R8806).

Es ist auch möglich, den Duschsitz mit Gegenplatten type R6630 zu befestigen (nur bei Wänden mit ausreichender Tragfähigkeit), (siehe Abbildung 3).

Bei Fragen und Defekten wenden Sie sich bitte an Invacare.

**Achtung: Beim Herunterklappen des Sitzes darauf achten, dass die Finger nicht am Gelenkpunkt eingeklemmt werden.**

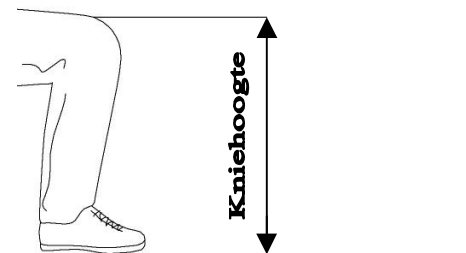
### Wartung

Der Duschsitz und die Anpassung ,60 können nach dem Gebrauch mit Wasser und normalen Haushaltsmitteln gereinigt werden. Benutzen Sie zur Reinigung keine Scheuermittel oder aggressiven Lösungsmittel.

## Installieren

### Vaststellen van de hoogtemaat

Voor een ergonomisch optimaal gebruik van de douchezitting moet deze op de juiste hoogte bevestigd worden. Om de ideale zithoogte voor een gebruiker vast te stellen, meet men de hoogte van de knie van de gebruiker (zie figuur 1) en haal daar 10cm van af. De douchezitting kan op elke gewenste hoogte voor de comfort en veiligheid van de gebruiker gemonteerd worden.



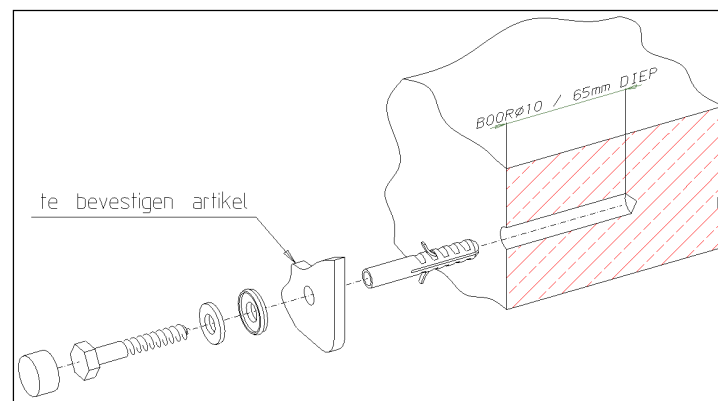
Figuur 1. Bepalen van kniehoogte

### Bevestigen douchezitting aan de wand

- Gebruik de bijgeleverde boormal om de bevestigingsgaten op de juiste plaats in de muur te boren.

**Let op: Voor het bevestigen van de types R8802 en R8802,60 alleen de 3 gaten t.b.v. de zitting boren.**

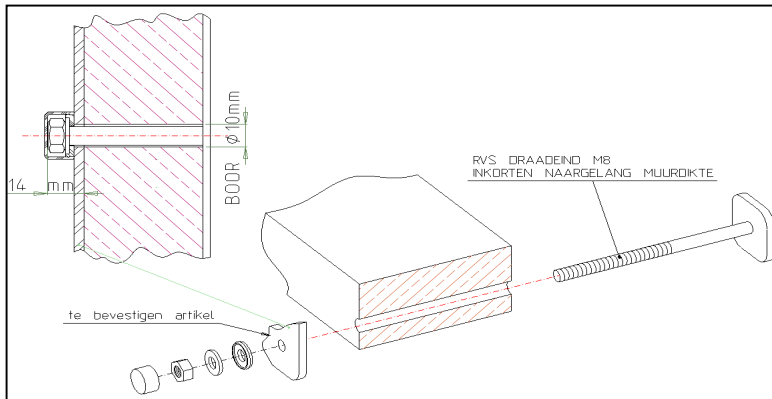
- Boor de gaten (met boor  $\varnothing 10$ ) in de muur en plaats hierin de pluggen.
- Schroef de douchezitting bij voorkeur met de schroeven uit de bevestigingsset R6600 tegen de muur (zie figuur 2).



Figuur 2. Muurbevestiging

### Opklappen van de douchezitting

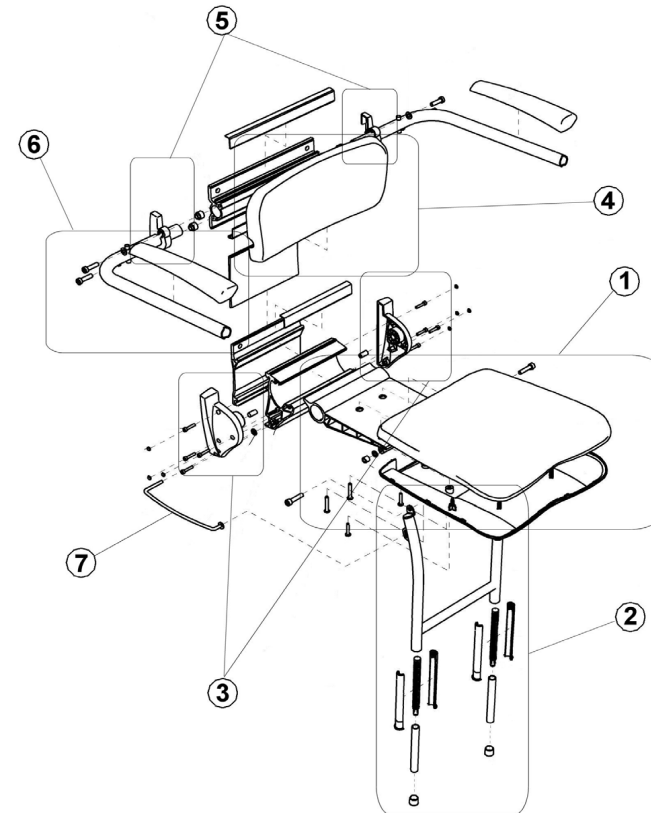
De douchezitting is eenvoudig op te klappen. In opgeklapte toestand behoort de zitting niet uit zichzelf terug te vallen, in andere gevallen raadpleeg uw leverancier.



**Figuur 3. Contraplaatbevestiging R6630**

## Technische gegevens

- Frame Aluminium geanodiseerd.
  - Zitting en rugleuning ABS.
  - Armleuning St.37 buizen voorzien van een stoot- en slagvaste Rilsan coating.
  - Armlegger van polyurethaan.
  - Maximaal toelaatbare belasting: 135 kg.
  - Eigen gewicht basisuitvoering
- |           |        |
|-----------|--------|
| R8802:    | 4.8 kg |
| R8802,60: | 5.9 kg |
| R8803:    | 6.6 kg |
| R8803,60: | 7.7 kg |
| R8804:    | 8 kg   |
| R8804,60: | 9.1 kg |



Position	Description	Art. Nr
1	Plateau assemblé	1426765
2	Sous ensemble pied	1426767
3	Sous ensemble couvercles latéraux	1426766
4	Dossier	3840,1000
5	Sous ensemble couvercle latéraux dossier	1426840
6	Sous ensemble accoudoir SAV	1426839
7	Sous ensemble fil de guidage	1426841
8	Sous ensemble visserie	1426842
9	Sous ensemble bouchons	1426843

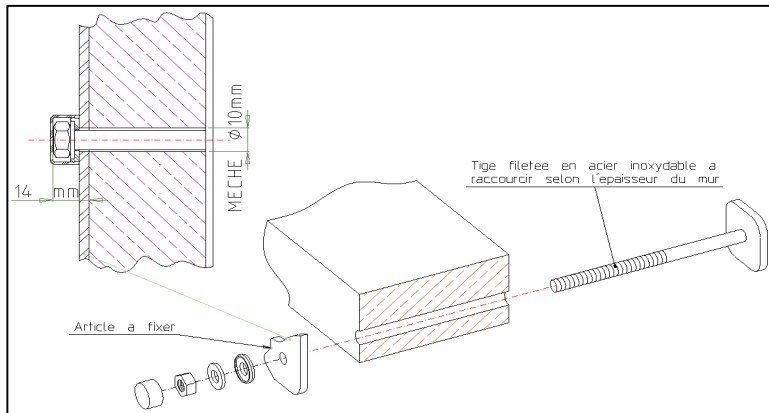
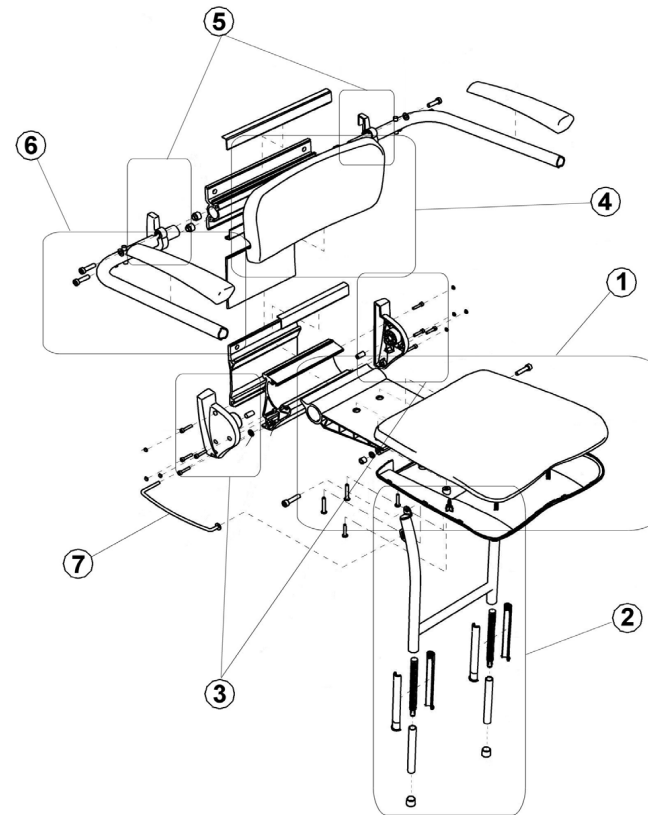


Figure 3 Fixation avec contre plaque R6630

## Données techniques

- 
- 
- Tube en acier recouvert de Rilsan, revêtement résistant aux chocs.
- Accoudoir en polyuréthane.
- Charge maximum autorisée : 135 kg.
- Poids propre, version de base
 

R8802:	4.8 kg
R8802,60:	5.9 kg
R8803:	6.6 kg
R8803,60:	7.7 kg
R8804:	8 kg
R8804,60:	9.1 kg



Position	Description	Art. Nr
1	Assembled tray	1426765
2	legs	1426767
3	Side lids	1426766
4	Backrest	3840,1000
5	Subset side lids for backrest	1426840
6	Subset side lids for armrest	1426839
7	Thread of guide	1426841
8	Subset of screws	1426842
9	Subset of caps	1426843

## General

### SHOWER SEAT

The shower seat provides an aid to washing and the care of patients and residents in wet cells.

The following shower seat models are available:

- Basic model (no backrest); type R8802
- Basic model with backrest; type R8803
- Basic model with backrest and armrests; type R8804
- All basic models are available with optional support leg (option ,60)

### Introduction

We at Invacare are delighted that you have chosen to purchase a quality aid.

A long history of developing and manufacturing bathroom, shower and toilet aids, has enabled Invacare to become a leading company in this field.

These shower seats meet the relevant Essential Requirements from the Medical Devices Directive of 14 June 1993 no. 93/42 EEC.

### Warranty

All Invacare toilet aids come with a 2-year manufacturer's warranty. Normal wear and tear and improper use do not fall under the terms of this warranty.

Invacare does not accept any liability for personal injury which is caused by the improper use of the shower seats.

### General safety

Ensure that the shower seat is installed in keeping with the specifications and drawings attached.

The shower seat should preferably be installed by a qualified workman.

For the installation you should use the R6600 tool set provided by Invacare.

The shower seat can only be mounted on a wall, which has a sufficient load-bearing strength (brickwork or similar). In all other cases you should use the support leg (option ,60), or position the shower seat on a console fixed to the floor (model R8806).

It is also possible to install the shower seat using counter plates type R6630 (only on walls of sufficient thickness) (see figure 3).

In the event of queries or defects, please contact Invacare.

**Please note: When raising / lowering the seat, take care not to trap your fingers in the hinge point.**

### Maintenance

The shower seat and optional support leg (,60) can be rinsed down after use with water and normal household detergents; do not use a scourer or aggressive solvents for this purpose.

## Installation

### Déterminer la mesure de hauteur

Pour une utilisation ergonomique optimale du siège de douche, celui-ci doit être fixé à la bonne hauteur. Pour déterminer la hauteur d'assise idéale pour un utilisateur, noter la hauteur du genou de l'utilisateur (voir figure 1) et soustraire 10 cm. Le siège de douche peut se monter à toutes les hauteurs souhaitées pour le confort et la sûreté de l'utilisateur.



Figure 1. Déterminer la hauteur du genou

### Fixer le siège de douche au mur

- Sur le mur, dessinez l'endroit où les trous des vis devront être percés; voir .
- Percez les trous (avec mèche de Ø10) dans le mur et placez les chevilles.
- Vissez le siège de douche sur le mur en utilisant de préférence les vis du jeu de fixations R6600 (voir figure 2).

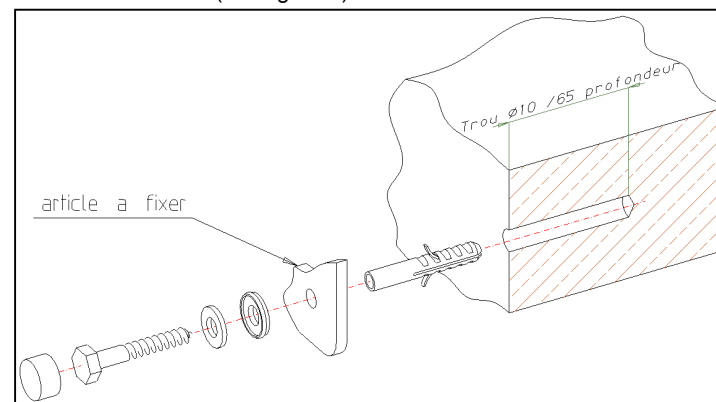


Figure 2. Fixation au mur

### Rabattre le siège de douche contre le mur

Le siège de douche se rabat facilement. En position rabattue (vers le haut), le siège ne doit pas redescendre tout seul, dans le cas contraire, prendre contact avec votre fournisseur.



## Généralités

### SIÈGE DE DOUCHE

Le siège de douche est un matériel d'aide destiné à laver et assister les patients dans les espaces humides.

Les modèles de base sont disponibles dans les variantes suivantes:

- Version de base (sans dossier); type R8802
- Version de base avec dossier; type R8803
- Version de base avec dossier et accoudoirs; type R8804
- Toutes les versions de base sont également disponibles avec pied de soutien (accessoire d'adaptation ,60)

### Introduction

Vous avez choisi un matériel de qualité et en tant que société Invacare nous en sommes fiers. Ses longues années d'expérience dans la conception et la production de matériel pour le bain, la toilette et la douche, ont fait d'Invacare un des leaders de ce secteur. La ligne des sièges de douche répond aux Demandes Essentielles de la directive CEE du 14 juin 1993 no. 93/42 sur le matériel médical.

### Garantie

Invacare offre une garantie de fabrication de 2 ans sur les équipements d'aide à la toilette. L'usure normale et l'utilisation inadéquate du matériel ne sont pas couvertes par la garantie. Invacare n'est pas responsable des blessures corporelles occasionnées par une utilisation inadéquate des sièges de douche.

### Règles générales de sécurité

Le siège de douche doit être installé selon les schémas et les directives ci-jointes. Faites installer le siège de douche de préférence par un professionnel. Pour l'installation, utilisez les matériels de fixation contenus dans le jeu de fixations R6600 fourni par Invacare. Le siège de douche peut seulement être fixé à un mur suffisamment résistant (briques calcaires ou équivalent). Dans tous les autres cas, un pied de soutien (accessoire d'adaptation ,60) devra être utilisé; le siège de douche peut également être placé sur une console elle-même fixée au sol (modèle R8806). Il est également possible de fixer le siège à l'aide de contre plaque type R6630 (uniquement sur les murs suffisamment épais) (voir figure 3). Pour toutes questions et en cas de défaut, prendre contact avec Invacare.  
**Attention: Évitez les charnières en rabattant le siège pour ne pas vous coincer les doigts.**

### Entretien

Le siège de douche et accessoire d'adaptation ,60 se nettoient à l'eau et avec des produits de nettoyage courants; n'utilisez pas de produits abrasifs ni des solvants agressifs.

## Installation

### Determining the height

To use the shower seat ergonomically, it should be positioned at the correct height. To determine the user's ideal sitting height, measure the height of the user's knee (see figure 1) and subtract 10 cm. The shower seat can be installed at the height, which maximises the comfort and safety of the user.

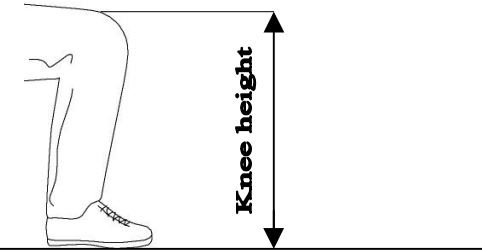


Figure 1. Determining the user's knee height

### Attaching the shower seat to the wall

- Use the drill-template that came with this set.
- Caution : For attaching the type R8802 and R8802,60 just drill the lower three holes for the seat.**
- Drill holes (drill diameter 10mm) in the wall and insert Rawlplugs.
- Screw the shower seat to the wall preferably using the screws in the R6600 tool set (see figure 2).

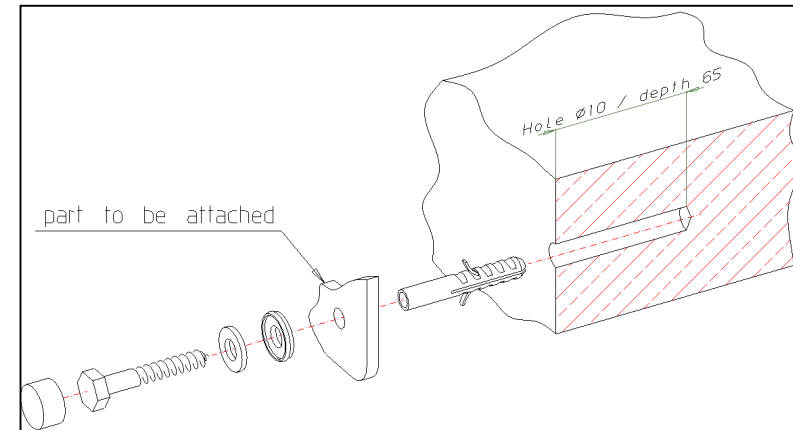


Figure 2. Wall attachment

### Folding the seat

The seat can easily be lowered and raised. When in raised position, the seat should remain firmly in position. If not consult your dealer.

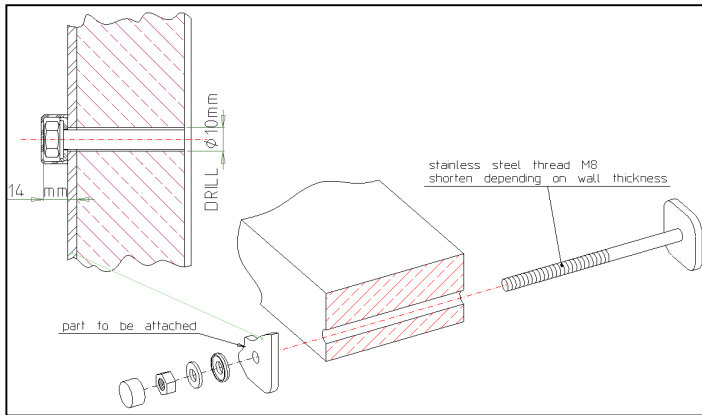
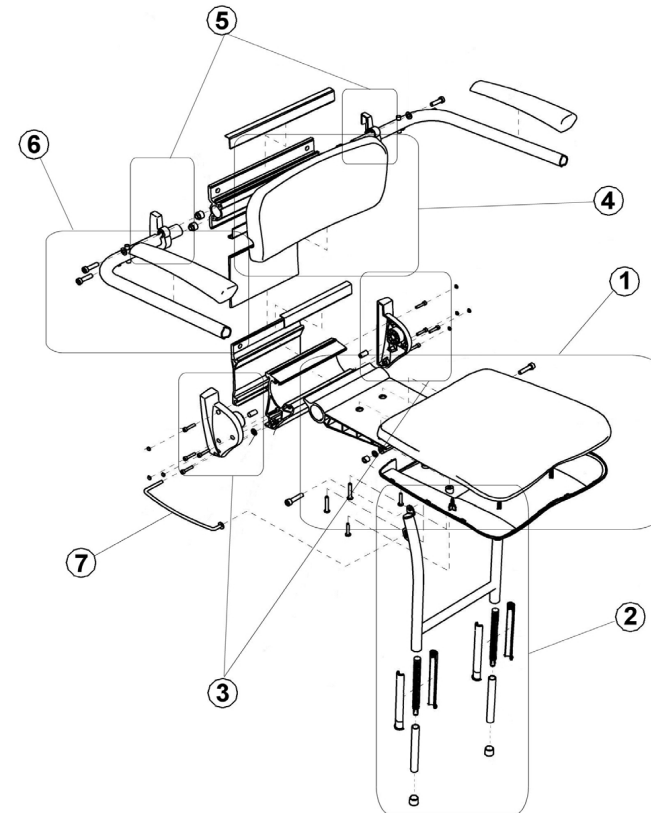


Figure 3. Counter plate attachment R6630

## Technical specifications

- Frame Aluminium anodised.
- Seat and backrest ABS
- Armresttubing St.37 with shockproof and impact-resistant Rilsan coating.
- Polyurethane armrests.
- Maximum capacity: 135 kg.
- Dead weight (basic model)
 

R8802:	4.8 kg
R8802,60:	5.9 kg
R8803:	6.6 kg
R8803,60:	7.7 kg
R8804:	8 kg
R8804,60:	9.1 kg



Position	Description	Art. Nr
1	Assembled tray	1426765
2	legs	1426767
3	Side lids	1426766
4	Backrest	3840,1000
5	Subset side lids for backrest	1426840
6	Subset side lids for armrest	1426839
7	Thread of guide	1426841
8	Subset of screws	1426842
9	Subset of caps	1426843