



Yes, you can.®



Invacare® **Etude**

Onderdelenlijst

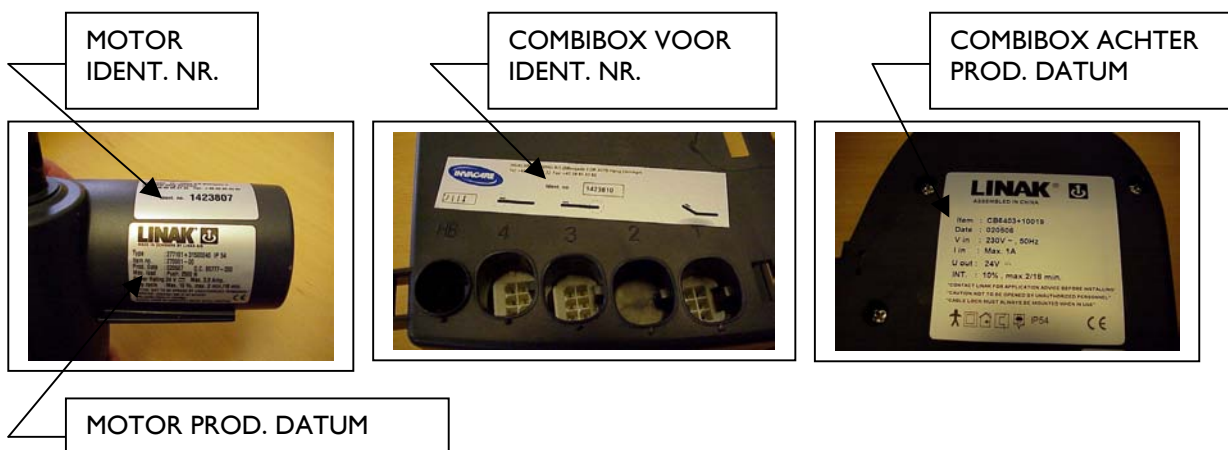


CE

Onderdelenlijst ETUDE

Informatie over deze lijst.....	3
2-sectie inlegraam met motor - rugsteun - EN 1970/"EN 1970"	4 - 7
4-sectie inlegraam met motor - rugsteun - EN 1970/"EN 1970"	8 - 11
4-sectie inlegraam met motor - rugsteun met elec. been sectie - EN 1970/"EN 1970"	12 - 15
Bedverlenger	16 - 17
Motor Hoofd-, voetenbord Basic – per paar	18 - 21
Motor Hoofd-, voetenbord Classic/Classic low – I deel	22 – 25
Motor Hoofd-, voetenbord Classic extra laag– I deel	26 - 29
Houten onrusthek – model BRITT III, verlengd model BRITT II	30 - 31
Onrusthek staal – model 5519, 5529	32 - 33
Onrusthek staal – model 5525	34 - 35
Onrusthek staal met plastic inleg – model 5526	36 - 37
Grijpbeugel	38 - 39
Transportset	40 - 41
Papegaai – model 5760	42 - 43
MARKT INFORMATIE.....	44 - 46

Wanneer een order voor een combibox en motoren geplaatst wordt, bekijk dan de foto's hieronder.



September 2003

Informatie over gebruik van deze lijst

Bestellen van slijtende onderdelen /kits:

In de inhoudsopgave op pagina 2, kunt u zien waar de gezochte onderdelen / kits te vinden zijn.

Onderdelen die aan slijtage onderhevig zijn, worden in vervangingssets verkocht als complete kit onder een nummer voor de gehele set.

Bestellen van onderdelen:

In de inhoudsopgave op pagina 2, kunt u zien waar de gezochte onderdelen te vinden zijn.

Aparte nummers

Pos.	Ident. Nr.	Aant..	Omschrijving
13	1423845	1	Hand control box met kantelfunctie
14	1423814	1	Hand control box

Bestellen van een complete unit:

In de inhoudsopgave op pagina 2, kunt u zien waar in de lijst gezochte units te vinden zijn.

Motor set

Ident. Nr.: 1432658

Pos.	Aant.	Omschrijving
2	1	Sluit nok voor Control unit
5	2	Pen ø10x50
6	1	Motor 24V – rug
16	1	Kabel – 200 mm

Voorbeeld:

Nodig: Nieuwe kabel voor rugverstellingmotor motor (gelijk voor 2- en 4-sectie inlegraam).

Actie: Deze kabel is alleen verkrijgbaar in de “Kabel set” (pag. 4, 8, 12, 18 / 22) / in de “Rug Motor set” (pag. 4, 8 / 12).

Indien u kiest voor de “Kabel set” dan krijgt u alle kabels die horen bij het Invacare® Etude bed.

Als u de “Rug Motor set” kiest, dan krijgt u de kabel met de rug motor, een sluit nok en twee pennen.

2-sectie inlegraam met motor – rugsteun

Blz 1 / 4

Ident. No.: 2-sectie inlegraam zonder antitrendelenburg EN 1970/met trendelenburg “EN 1970”:

ETUDE.CXXXX.XX

September 2003

Bedienings unit set

Ident. No.	Pos.	Stuks	Omschrijving
1432659	2	1	Vergrendelstrip voor bediening
	3	1	Bedieningseenheid 230V – EU, UK, AUS/NZ
	4	1	Spanningskabel 3200 mm – EU stekker
1432660	2	1	Vergrendelstrip voor bediening
	3	1	Bedieningseenheid 230V – EU, UK, AUS/NZ
	4	1	Spanningskabel 3200 mm – UK stekker
1432661	2	1	Vergrendelstrip voor bediening
	3	1	Bedieningseenheid 230V – EU, UK, AUS/NZ
	4	1	Spanningskabel 3200 mm – AUS/NZ stekker
1432662	2	1	Vergrendelstrip voor bediening
	3	1	Bedieningseenheid 120V – CDN
	4	1	Spanningskabel 3200 mm – CDN stekker
1432663	2	1	Vergrendelstrip voor bediening
	3	1	Bedieningseenheid 100V – JPN
	4	1	Spanningskabel 3200 mm – JPN stekker
	19	1	Stop

Kabel set

Ident. No.	Pos.	Stuks	Omschrijving
1432664	2	1	Vergrendelstrip voor bediening
	4	1	Spanningskabel 3200 mm – EU stekker
		1	Kabel – 1250 mm + 150 mm krul
	16	1	Kabel – 200 mm
		1	Kabel – 1250 mm
1432665	2	1	Vergrendelstrip voor bediening
	4	1	Spanningskabel 3200 mm – UK stekker
		1	Kabel – 1250 mm + 150 mm krul
	16	1	Kabel – 200 mm
		1	Kabel – 1250 mm
1432666	2	1	Vergrendelstrip voor bediening
	4	1	Spanningskabel 3200 mm – AUS/NZ stekker
		1	Kabel – 1250 mm + 150 mm krul
	16	1	Kabel – 200 mm
		1	Kabel – 1250 mm
1432667	2	1	Vergrendelstrip voor bediening
	4	1	Spanningskabel 3200 mm – CDN stekker
		1	Kabel – 1250 mm + 150 mm krul
	16	1	Kabel – 200 mm
		1	Kabel – 1250 mm
1432668	2	1	Vergrendelstrip voor bediening
	4	1	Spanningskabel 3200 mm – JPN stekker
	1	1	Kabel – 1250 mm + 150 mm krul
	16	1	Kabel – 200 mm
	16	1	Kabel – 1250 mm

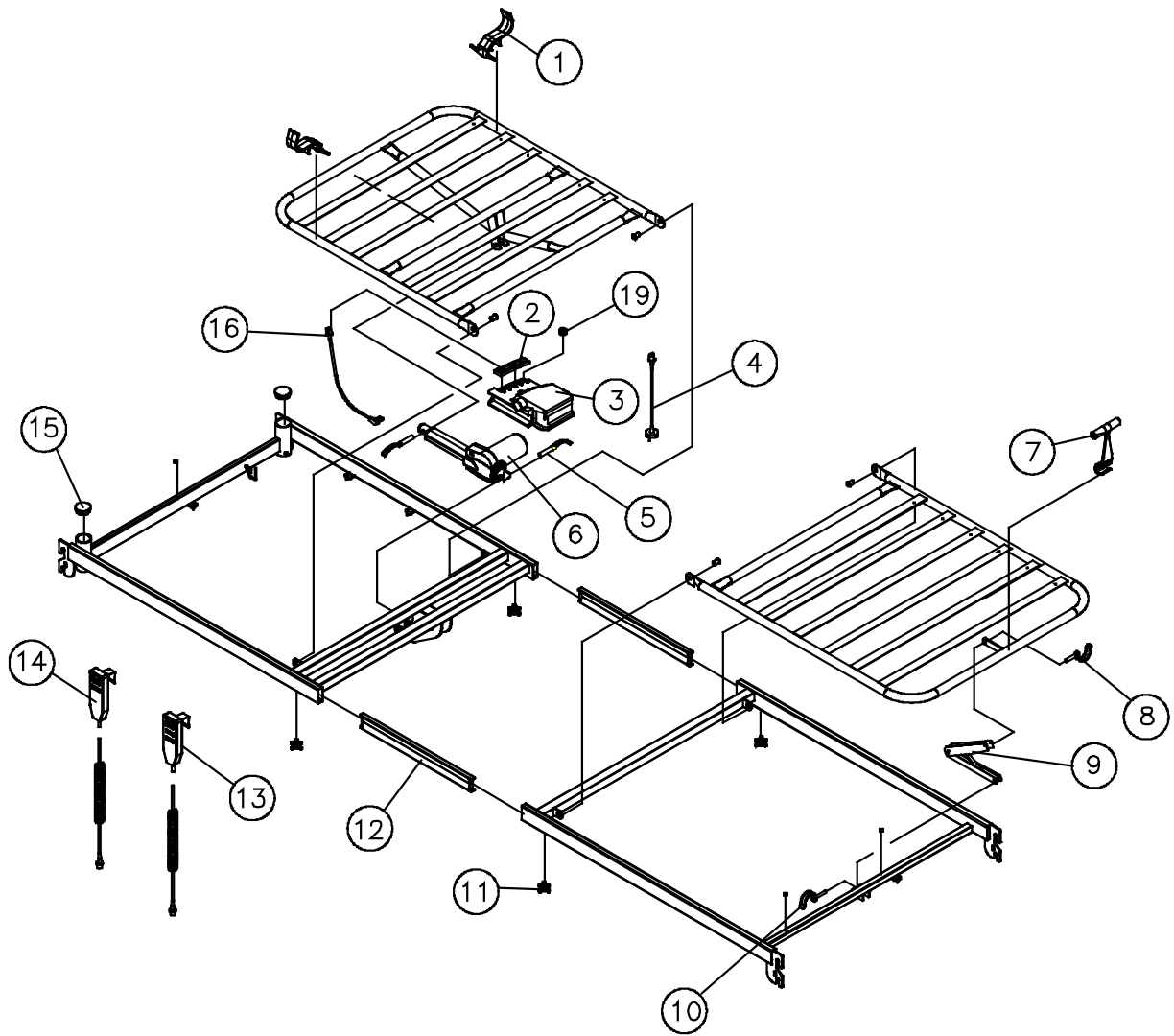
2-sectie inlegraam met motor - rugsteun

Blz 2 / 4

Ident. No.: 2-sectie inlegraam zonder antitrendelenburg EN 1970/met trendelenburg "EN 1970":

ETUDE.CXXXX.XX

September 2003



2-sectie inlegraam met motor – rugsteun

Blz 3 / 4

Ident. No.: 2-sectie inlegraam zonder antitrendelenburg EN 1970/met trendelenburg “EN 1970”:

ETUDE.CXXXX.XX

September 2003

Motor set

Ident. No.: 1427761

Pos.	Stuks	Omschrijving
2	1	Vergrendelstrip voor bediening
5	2	Vergrendelpen $\varnothing 10 \times 50$
6	1	Motor 24V – rugsteun
16	1	Kabel – 200 mm

Hoogte vergrendeling set

Ident. No.: 1427773

Pos.	Stuks	Omschrijving
8	1	Vergrendelpen $\varnothing 6 \times 32$
9	1	Mechaniek voor voetverstelling
10	1	Vergrendel $\varnothing 8 \times 40$

Plastic set

Ident. No.: 1427774

Pos.	Stuks	Omschrijving
1	2	Matrashouder – laag
2	1	Vergrendelstrip voor bediening
7	1	Kunstst/ kap
15	2	Afdekdop zwart $\varnothing 45 \times 3$

Insteek set

Ident. No.	Pos.	Stuks	Omschrijving
1427775	11	4	Vlinderschroef M8x20
	12	2	Insteek
1432764	11	4	Vlinderschroef M8x20 – UK
	12	2	Insteek

Aparte nummers

Pos.	Ident. No.	Stuks	Omschrijving
13	1423845	1	Handbediening met (anti)trendelenburg
14	1423814	1	Handbediening zonder (anti)trendelenburg

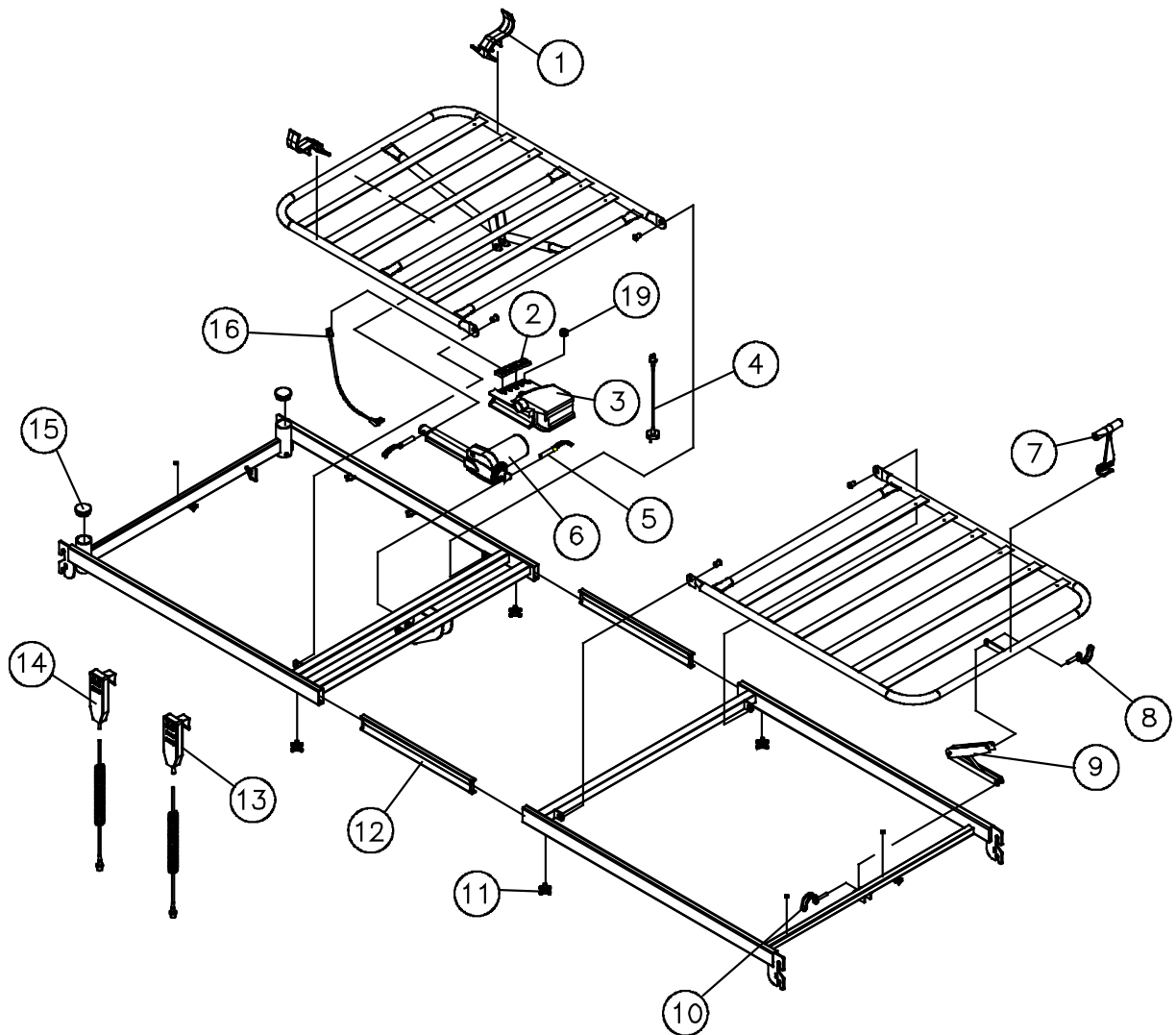
2-sectie inlegraam met motor - rugsteun

Blz 4 / 4

Ident. No.: 2-sectie inlegraam zonder antitrendelenburg EN 1970/ met trendelenburg "EN 1970":

ETUDE.CXXXX.XX

September 2003



4-sectie inlegraam met motor – rugsteun

Blz 1 / 4

Ident. No.: 4-sectie inlegraam zonder antitrendelenburg EN 1970/met trendelenburg “EN 1970”:

ETUDE.EXXXX.XX

September 2003

Bedienings unit set			
Ident. No.	Pos.	Stuks	Omschrijving
1432659	2	1	Vergrendelstrip voor bediening
	3	1	Bedieningseenheid 230V – EU, UK, AUS/NZ
	4	1	Spanningskabel 3200 mm – EU stekker
1432660	2	1	Vergrendelstrip voor bediening
	3	1	Bedieningseenheid 230V – EU, UK, AUS/NZ
	4	1	Spanningskabel 3200 mm – UK stekker
1432661	2	1	Vergrendelstrip voor bediening
	3	1	Bedieningseenheid 230V – EU, UK, AUS/NZ
	4	1	Spanningskabel 3200 mm – AUS/NZ stekker
1432662	2	1	Vergrendelstrip voor bediening
	3	1	Bedieningseenheid 120V – CDN
	4	1	Spanningskabel 3200 mm – CDN stekker
1432663	2	1	Vergrendelstrip voor bediening
	3	1	Bedieningseenheid 100V – JPN
	4	1	Spanningskabel 3200 mm – JPN stekker

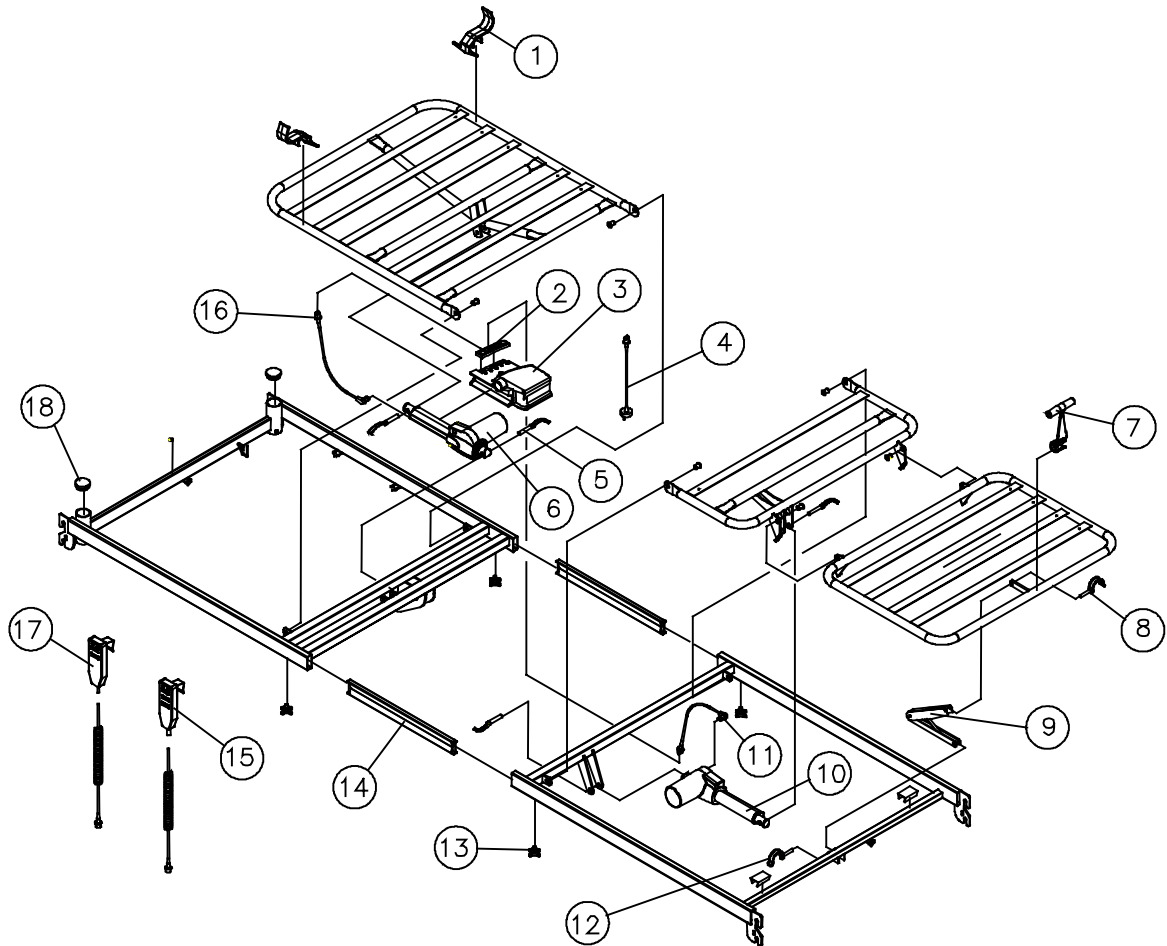
Kabel set			
Ident. No.	Pos.	Stuks	Omschrijving
1432664	2	1	Vergrendelstrip voor bediening
	4	1	Spanningskabel 3200 mm – EU stekker
		1	Kabel – 1250 mm + 150 mm krul
	16	1	Kabel – 200 mm
	11	1	Kabel – 1250 mm
1432665	2	1	Vergrendelstrip voor bediening
	4	1	Spanningskabel 3200 mm – UK stekker
		1	Kabel – 1250 mm + 150 mm krul
	16	1	Kabel – 200 mm
	11	1	Kabel – 1250 mm
1432666	2	1	Vergrendelstrip voor bediening
	4	1	Spanningskabel 3200 mm – AUS/NZ stekker
		1	Kabel – 1250 mm + 150 mm krul
	16	1	Kabel – 200 mm
	11	1	Kabel – 1250 mm
1432667	2	1	Vergrendelstrip voor bediening
	4	1	Spanningskabel 3200 mm – CDN stekker
		1	Kabel – 1250 mm + 150 mm krul
	16	1	Kabel – 200 mm
	11	1	Kabel – 1250 mm
1432668	2	1	Vergrendelstrip voor bediening
	4	1	Spanningskabel 3200 mm – JPN stekker
		1	Kabel – 1250 mm + 150 mm krul
	16	1	Kabel – 200 mm
	11	1	Kabel – 1250 mm

4-sectie inlegraam met motor - rugsteun

Ident. No.: 4-sectie inlegraam zonder antitrendelenburg EN 1970/ met trendelenburg "EN 1970":

ETUDE.EXXXX.XX

September 2003



4-sectie inlegraam met motor – rugsteun

Blz 3 / 4

Ident. No.: 4-sectie inlegraam zonder antitrendelenburg EN 1970/met trendelenburg "EN 1970":

ETUDE.EXXXX.XX

September 2003

Motor set

Ident. No.: 1427761

Pos.	Stuks	Omschrijving
2	1	Vergrendelstrip voor bediening
5	2	Vergrendelpen ø10x50
6	1	Motor 24V – rugsteun
16	1	Kabel – 200 mm

Motor set – dij en been sectie

Ident. No.: 1432674

Pos.	Stuks	Omschrijving
2	1	Vergrendelstrip voor bediening
5	2	Vergrendelpen ø10x50
10	1	Motor 24V – been sectie
11	1	Kabel – 1250 mm

Hoogte vergrendeling set

Ident. No.: 1427773

Pos.	Stuks	Omschrijving
8	1	Vergrendelpen ø6x32
9	1	Mechaniek voor voetverstelling
10	1	Vergrendel ø8x40

Plastic set

Ident. No.: 1427774

Pos.	Stuks	Omschrijving
1	2	Matrashouder – laag
2	1	Vergrendelstrip voor bediening
7	1	Kunstst/ kap
15	2	Afdekdop zwart ø45x3

Insteek set

Ident. No.	Pos.	Stuks	Omschrijving
1427775	11	4	Vlinderschroef M8x20
	12	2	Insteek
1432764	11	4	Vlinderschroef M8x20 – UK
	12	2	Insteek

Aparte nummers

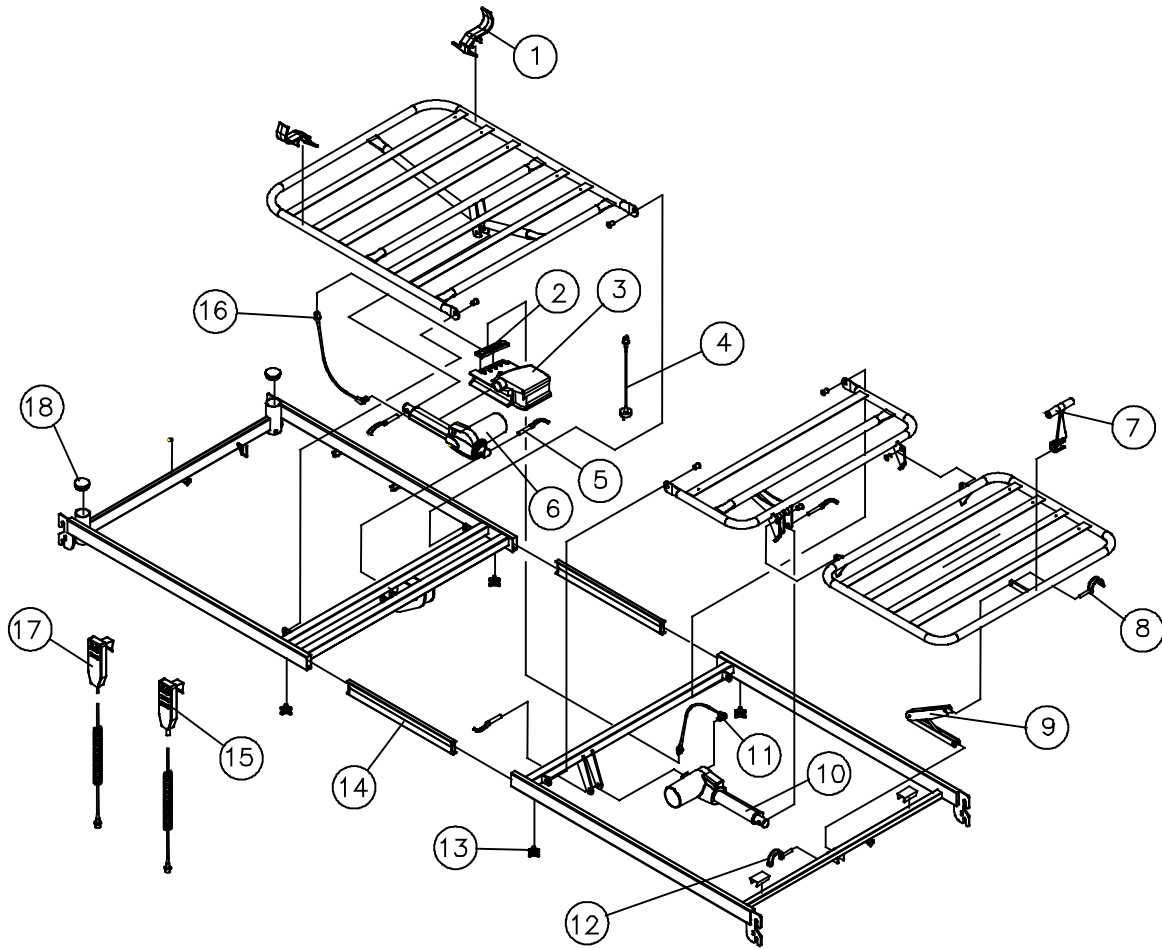
Pos.	Ident. No.	Stuks	Omschrijving
13	1423845	1	Handbediening met (anti)trendelenburg
14	1423814	1	Handbediening zonder (anti)trendelenburg

4-sectie inlegraam met motor - rugsteun

Ident. No.: 4-sectie inlegraam zonder antitrendelenburg EN 1970/met trendelenburg "EN 1970":

ETUDE.EXXXX.XX

September 2003



4-sectie inlegraam met motor – rugsteun met elektrische been sectie.

BlzI / 4

Ident. No.: 4-sectie inlegraam zonder antitrendelenburg EN 1970/met trendelenburg "EN 1970": met elektrische been sectie ETUDE.GXXXX.XX

September 2003

Bedienings unit set			
Ident. No.	Pos.	Stuks	Omschrijving
1432659	2	1	Vergrendelstrip voor bediening
	3	1	Bedieningseenheid 230V – EU, UK, AUS/NZ
	4	1	Spanningskabel 3200 mm – EU stekker
1432660	2	1	Vergrendelstrip voor bediening
	3	1	Bedieningseenheid 230V – EU, UK, AUS/NZ
	4	1	Spanningskabel 3200 mm – UK stekker
1432661	2	1	Vergrendelstrip voor bediening
	3	1	Bedieningseenheid 230V – EU, UK, AUS/NZ
	4	1	Spanningskabel 3200 mm – AUS/NZ stekker
1432662	2	1	Vergrendelstrip voor bediening
	3	1	Bedieningseenheid 120V – CDN
	4	1	Spanningskabel 3200 mm – CDN stekker
1432663	2	1	Vergrendelstrip voor bediening
	3	1	Bedieningseenheid 100V – JPN
	4	1	Spanningskabel 3200 mm – JPN stekker

Kabel set			
Ident. No.	Pos.	Stuks	Omschrijving
1432664	2	1	Vergrendelstrip voor bediening
	4	1	Spanningskabel 3200 mm – EU stekker
		1	Kabel – 1250 mm + 150 mm krul
	11	1	Kabel – 200 mm
	14	1	Kabel – 1250 mm
1432665	2	1	Vergrendelstrip voor bediening
	4	1	Spanningskabel 3200 mm – UK stekker
		1	Kabel – 1250 mm + 150 mm krul
	11	1	Kabel – 200 mm
	14	1	Kabel – 1250 mm
1432666	2	1	Vergrendelstrip voor bediening
	4	1	Spanningskabel 3200 mm – AUS/NZ stekker
		1	Kabel – 1250 mm + 150 mm krul
	11	1	Kabel – 200 mm
	14	1	Kabel – 1250 mm
1432667	2	1	Vergrendelstrip voor bediening
	4	1	Spanningskabel 3200 mm – CDN stekker
		1	Kabel – 1250 mm + 150 mm krul
	11	1	Kabel – 200 mm
	14	1	Kabel – 1250 mm
1432668	2	1	Vergrendelstrip voor bediening
	4	1	Spanningskabel 3200 mm – JPN stekker
		1	Kabel – 1250 mm + 150 mm krul
	11	1	Kabel – 200 mm
	14	1	Kabel – 1250 mm

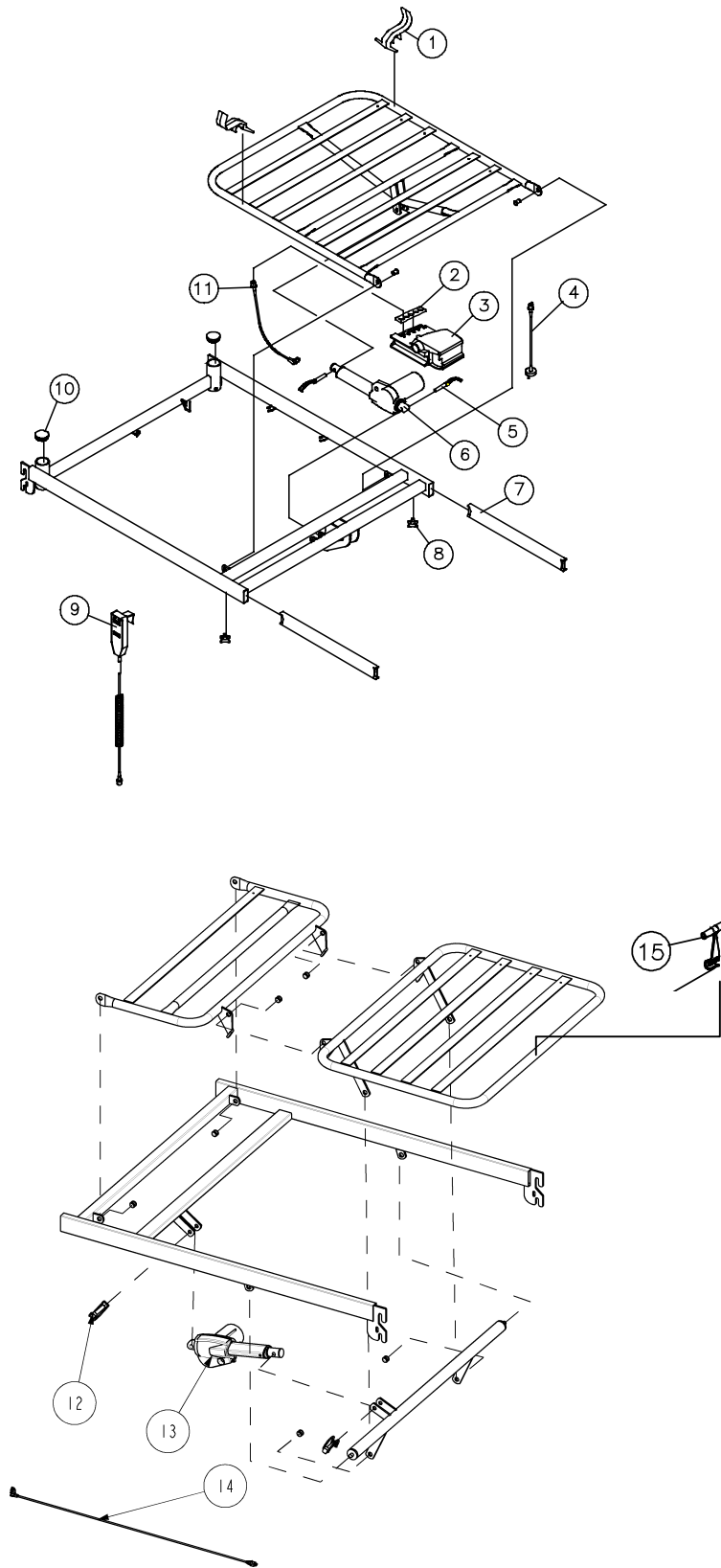
4-sectie inlegraam met motor - rugsteun met elektrische been sectie

Blz 2 /

4

Ident. No.: 4-sectie inlegraam zonder antitrendelenburg EN 1970/met trendelenburg "EN 1970": met elektrische been sectie ETUDE.GXXXX.XX

September 2003



4-sectie inlegraam met motor – rugsteun met elektrische been sectie

Blz 3 / 4

Ident. No.: 4-sectie inlegraam zonder antitrendelenburg EN 1970/met trendelenburg “EN 1970”: met elektrische been sectie ETUDE.GXXXX.XX

September 2003

Motor set

Ident. No.: 1427761

Pos.	Stuks	Omschrijving
2	1	Vergrendelstrip voor bediening
5	2	Vergrendelpen ø10x50
6	1	Motor 24V – rugsteun
16	1	Kabel – 200 mm

Motor set – dij en been sectie

Ident. No.: 1432674

Pos.	Stuks	Omschrijving
2	1	Vergrendelstrip voor bediening
5	2	Vergrendelpen ø10x50
10	1	Motor 24V – been sectie
11	1	Kabel – 1250 mm

Plastic set

Ident. No.: 1427774

Pos.	Stuks	Omschrijving
1	2	Matrashouder – laag
2	1	Vergrendelstrip voor bediening
7	1	Kunstst/ kap
15	2	Afdekdop zwart ø45x3

Insteek set

Ident. No.	Pos.	Stuks	Omschrijving
1427775	11	4	Vlinderschroef M8x20
	12	2	Insteek
1432764	11	4	Vlinderschroef M8x20 – UK
	12	2	Insteek

Aparte nummers

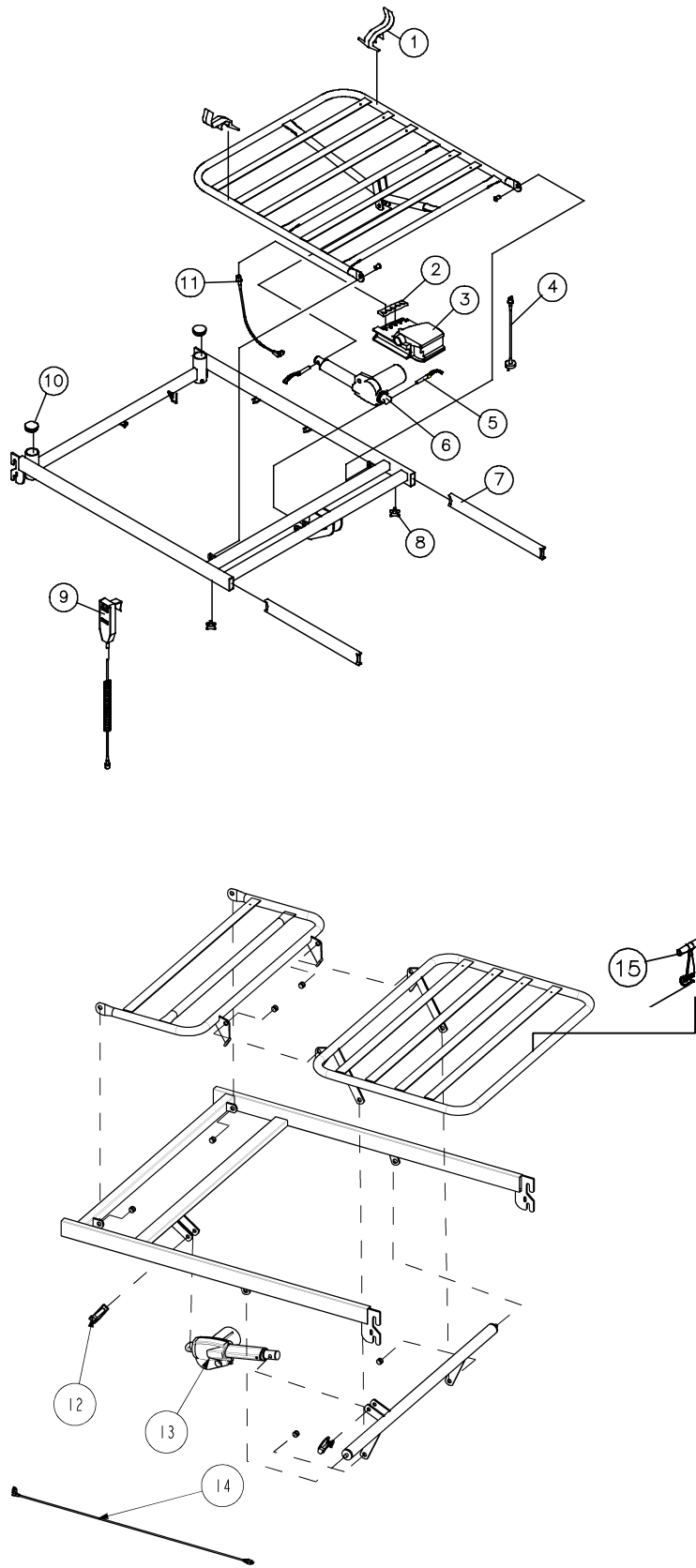
Pos.	Ident. No.	Stuks	Omschrijving
9	1423815	1	Handbediening zonder tiltfunctie

4-sectie inlegraam met motor - rugsteun met elektrische been sectie

Blz 4 / 4

Ident. No.: 4-sectie inlegraam zonder antitrendelenburg EN 1970/met trendelenburg "EN 1970": met elektrische been sectie ETUDE.GXXXX.XX

September 2003



Bedverlenger

Blz 1 / 2

Ident. No.: Bedverlenger – 10 cm: I423993-XXXX

Ident. No.: Bedverlenger – 20 cm: I423994-XXXX

September 2003

Aparte nummers

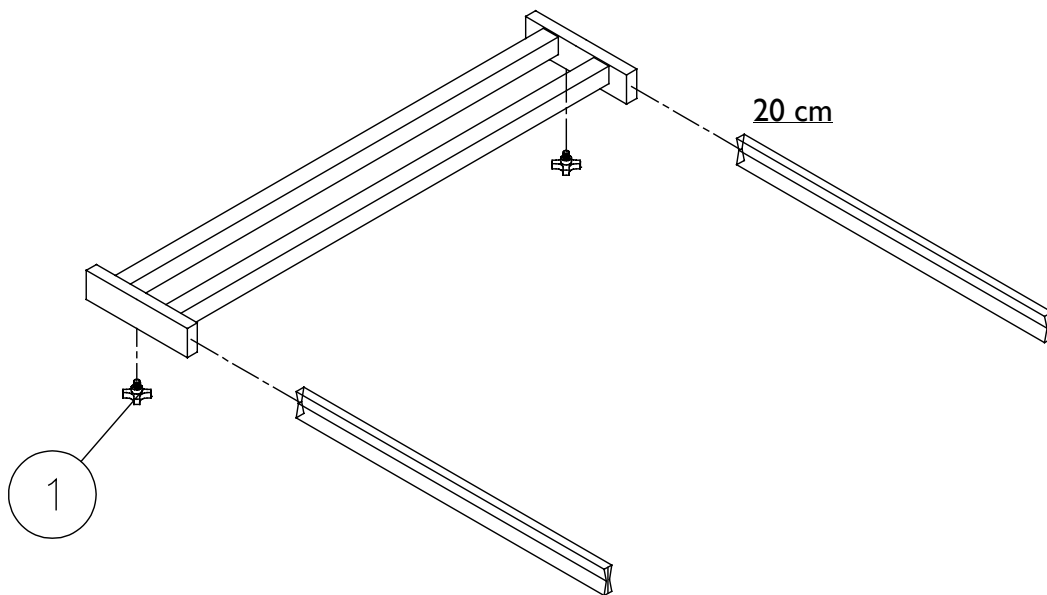
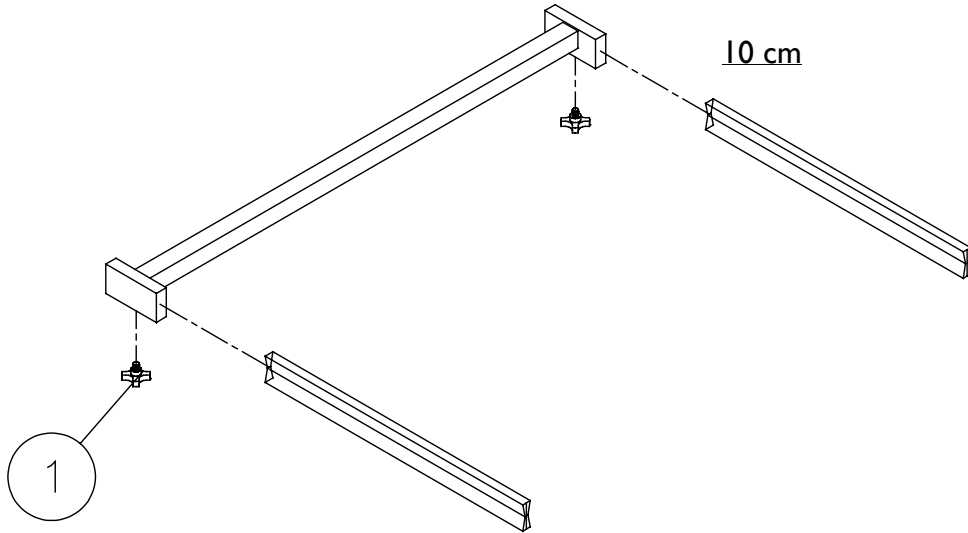
Pos.	Ident. No.: 10 cm	Ident. No.: 20 cm	Stuks	Omschrijving
1	818313	818313	2	Vlinderschroef

Bedverlenger

Ident. No.: Bedverlenger – 10 cm: I423993-XXXX

Ident. No.: Bedverlenger – 20 cm: I423994-XXXX

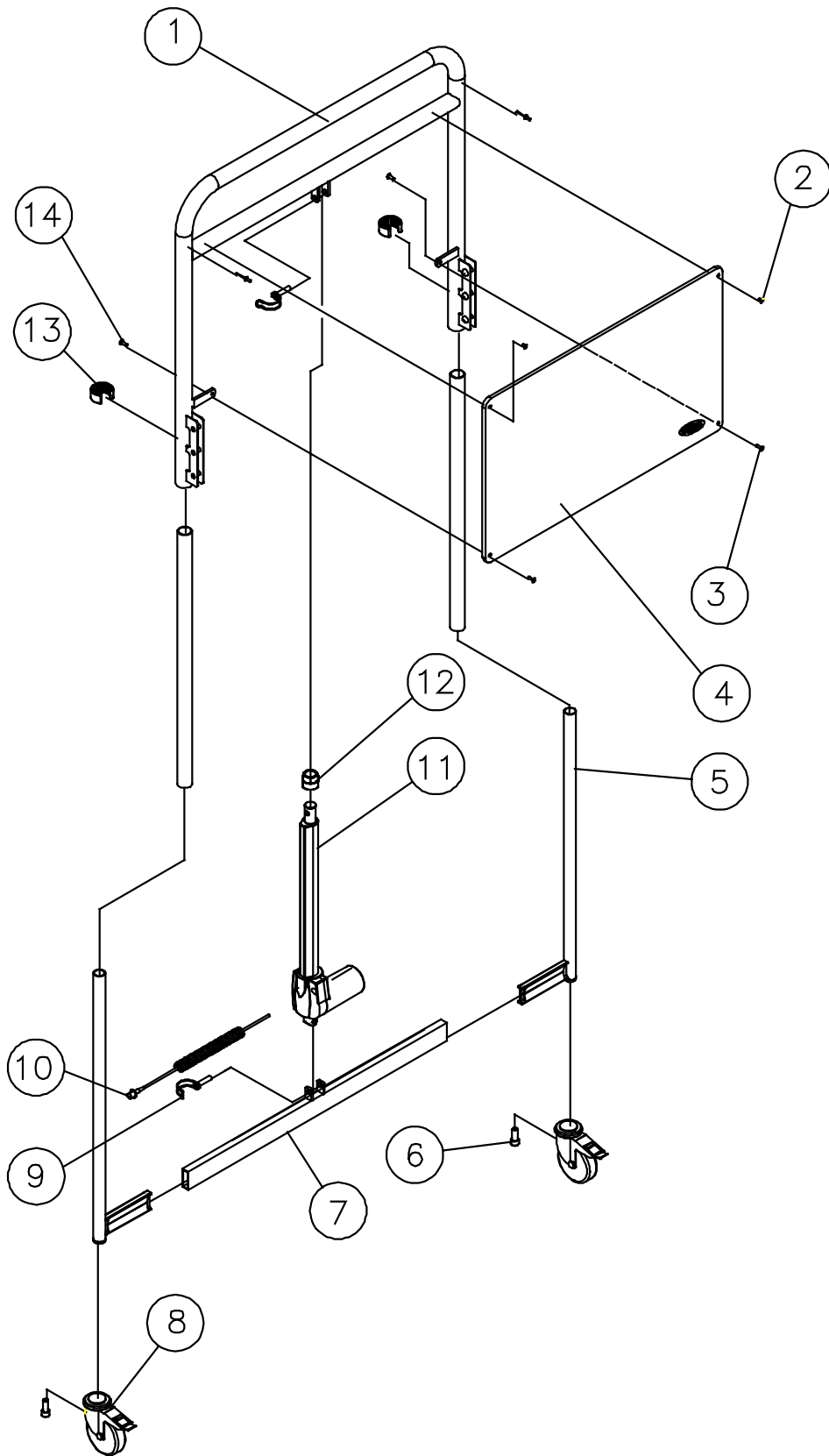
September 2003



Kabel set			
Ident. No.	Pos.	Stuks	Omschrijving
1432664		1	Vergrendelstrip voor bediening
		1	Spanningskabel 3200 mm – EU stekker
	10	1	Kabel – 1250 mm + 150 mm krul
		1	Kabel – 200 mm
		1	Kabel – 1250 mm
1432665		1	Vergrendelstrip voor bediening
		1	Spanningskabel 3200 mm – UK stekker
	10	1	Kabel – 1250 mm + 150 mm krul
		1	Kabel – 200 mm
		1	Kabel – 1250 mm
1432666		1	Vergrendelstrip voor bediening
		1	Spanningskabel 3200 mm – AUS/NZ stekker
	10	1	Kabel – 1250 mm + 150 mm krul
		1	Kabel – 200 mm
		1	Kabel – 1250 mm
1432667		1	Vergrendelstrip voor bediening
		1	Spanningskabel 3200 mm – CDN stekker
	10	1	Kabel – 1250 mm + 150 mm krul
		1	Kabel – 200 mm
		1	Kabel – 1250 mm
1432668		1	Vergrendelstrip voor bediening
		1	Spanningskabel 3200 mm – JPN stekker
	10	1	Kabel – 1250 mm + 150 mm krul
		1	Kabel – 200 mm
		1	Kabel – 1250 mm

Motor set		
Ident. No.: 1432680		
Pos.	Stuks	Omschrijving
9	2	Vergrendelpen $\varnothing 10 \times 50$
10	1	Kabel LA27 – 1250 mm + 150 mm krul kabel
11	1	Motor 24V – LA27
12	1	Plastic kap

Telescopische been set Ident. No.: 1432681		
Pos.	Stuks	Omschrijving
5	4	Telescopische poot
7	2	Afstand tussenbalk



Hoofd, voetenbord staal – 2 stuks. Basic

Blz 3 / 4

Ident. No.: ETUDE.000C1. XX

September 2003

Hoofd- voetenborden set

Ident. No.: I432682

Pos.	Stuks	Omschrijving
2	4	Popnagel RH 4,8x10
3	4	Popnagel RH 4,8x16
4	2	Houten bedpaneel
14	4	Afdekdop voor popnagel – vrouwtje

Borging set

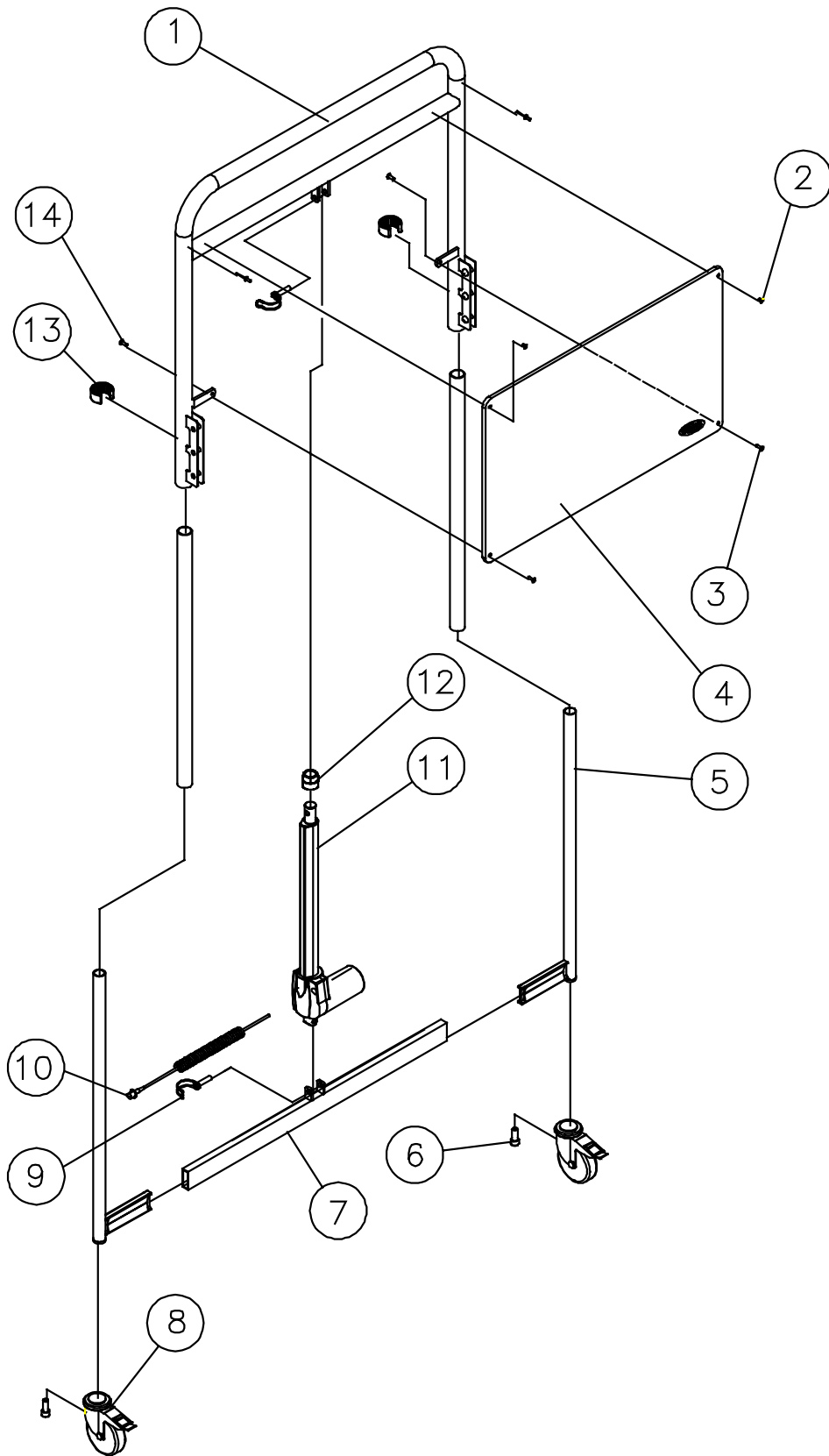
Ident. No.: I432683

Pos.	Stuks	Omschrijving
13	4	Borgring ø52xø37,5x24

Wielen set

Ident. No.: I432684

Pos.	Stuks	Omschrijving
6	4	Schroef M12x30
8	4	Zwenkwiel ø100 TENTE



Hoofd, voetenbord – per stuk Classic/Classic low

Blz 1 / 4

Ident. No.: ETUDE.000FI.XX 30 – 70 cm – Laag

Ident. No.: ETUDE.000EI.XX 40 – 80 cm – Standaard

September 2003

Kabel set			
Ident. No.	Pos.	Stuks	Omschrijving
1432664		1	Vergrendelstrip voor bediening
		1	Spanningskabel 3200 mm – EU stekker
	17	1	Kabel – 1250 mm + 150 mm krul
		1	Kabel – 200 mm
		1	Kabel – 1250 mm
1432665		1	Vergrendelstrip voor bediening
		1	Spanningskabel 3200 mm – UK stekker
	17	1	Kabel – 1250 mm + 150 mm krul
		1	Kabel – 200 mm
1432666		1	Vergrendelstrip voor bediening
		1	Spanningskabel 3200 mm – AUS/NZ stekker
	17	1	Kabel – 1250 mm + 150 mm krul
		1	Kabel – 200 mm
1432667		1	Vergrendelstrip voor bediening
		1	Spanningskabel 3200 mm – CDN stekker
	17	1	Kabel – 1250 mm + 150 mm krul
		1	Kabel – 200 mm
1432668		1	Vergrendelstrip voor bediening
		1	Spanningskabel 3200 mm – JPN stekker
	17	1	Kabel – 1250 mm + 150 mm krul
		1	Kabel – 200 mm
		1	Kabel – 1250 mm

Motor set		
Pos.	Stuks	Omschrijving
Ident. No.: 1432822		
9	2	Vergrendelclip ø10x50
15	1	Plastic kap
16	1	Motor 24V – LA27
17	1	Kabel LA27 – 1250 mm + 150 mm krul kabel

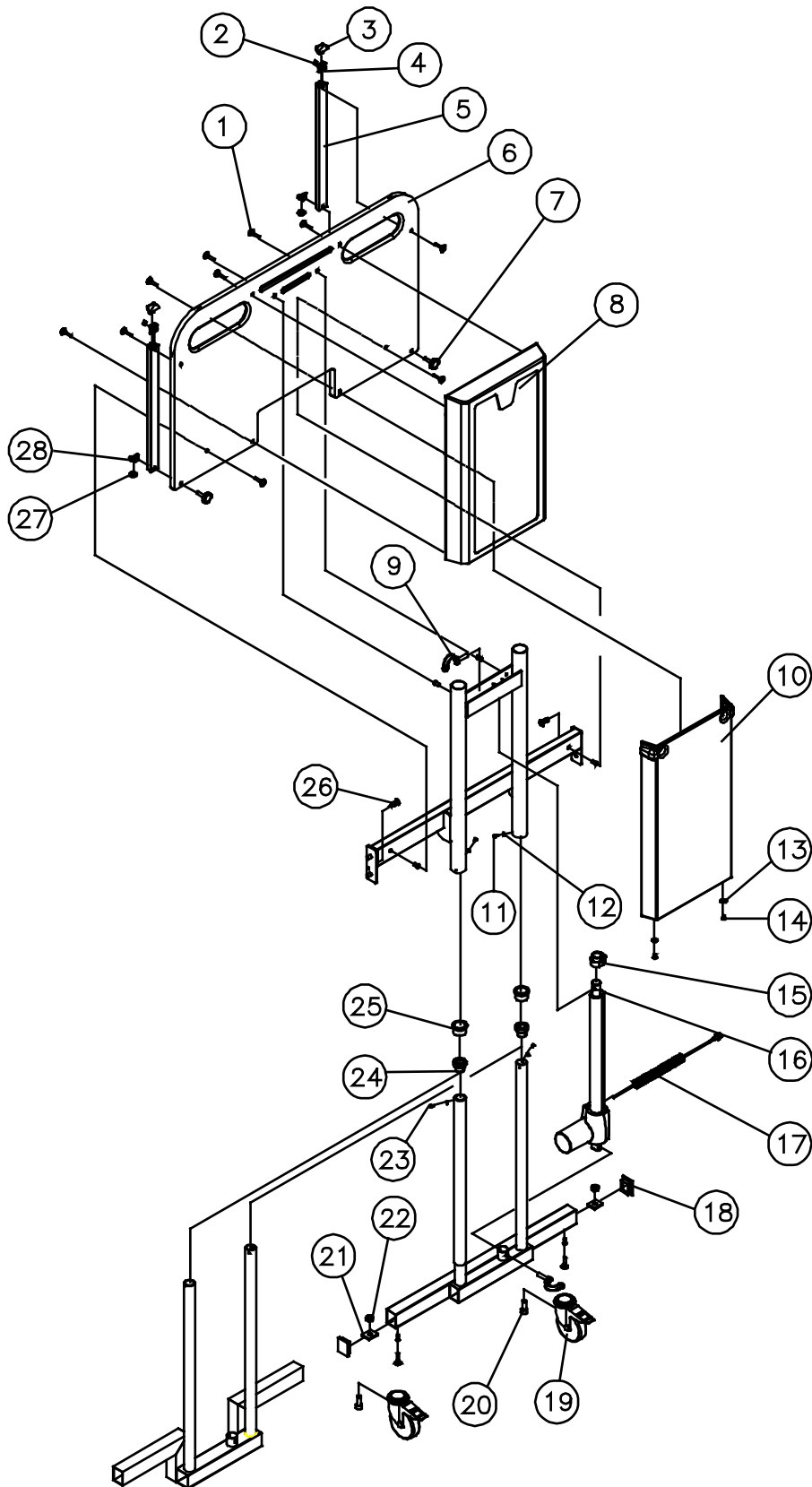
Wielen set		
Pos.	Stuks	Omschrijving
Ident. No.: 1432685		
18	2	Afdekdop 50x40
19	2	Zwenkwiel ø100 - TENTE
20	2	Schroef M12x30
21	2	Drager
22	2	Borgmoer M12

Hoofd, voetenbord - per stuk Classic/Classic low

Ident. No.: ETUDE.000FI.XX 30 - 70 cm - Laag

Ident. No.: ETUDE.000EI.XX 40 - 80 cm - Standaard

September 2003



Hoofd, voetenbord – per stuk Classic/Classic low

Blz 3 / 4

Ident. No.: ETUDE.000FI.XX 30 – 70 cm – Laag

Ident. No.: ETUDE.000EI.XX 40 – 80 cm – Standaard

September 2003

Afdek set

Ident. No.: I432686

Pos.	Stuks	Omschrijving
1	10	Meubelschroef M6x35
8	1	Afdekkap - buiten
10	1	Afdekkap - binnen
13	2	Vlakkesluitring M6
14	2	Schroef M6x10

Geleiding set

Ident. No.: I432687

Pos.	Stuks	Omschrijving
2	2	Moer M6
3	2	Afdekdop
4	2	Kunstst/ lager
5	2	Geleide rail 33x21x448,5
7	2	Stelschroef M6x40
26	2	Inslagbout – voorbereid
27	2	Stootblok
28	2	Stop

Schroeven set

Ident. No.: I432688

Pos.	Stuks	Omschrijving
11	4	Schroef M4x6
12	4	Sluitring M4
23	4	Schroef M3,5x8
24	2	Geleidebus voor telescopische poot
25	2	Geleidebus voor Hoofd – voetenbord

Aparte nummers

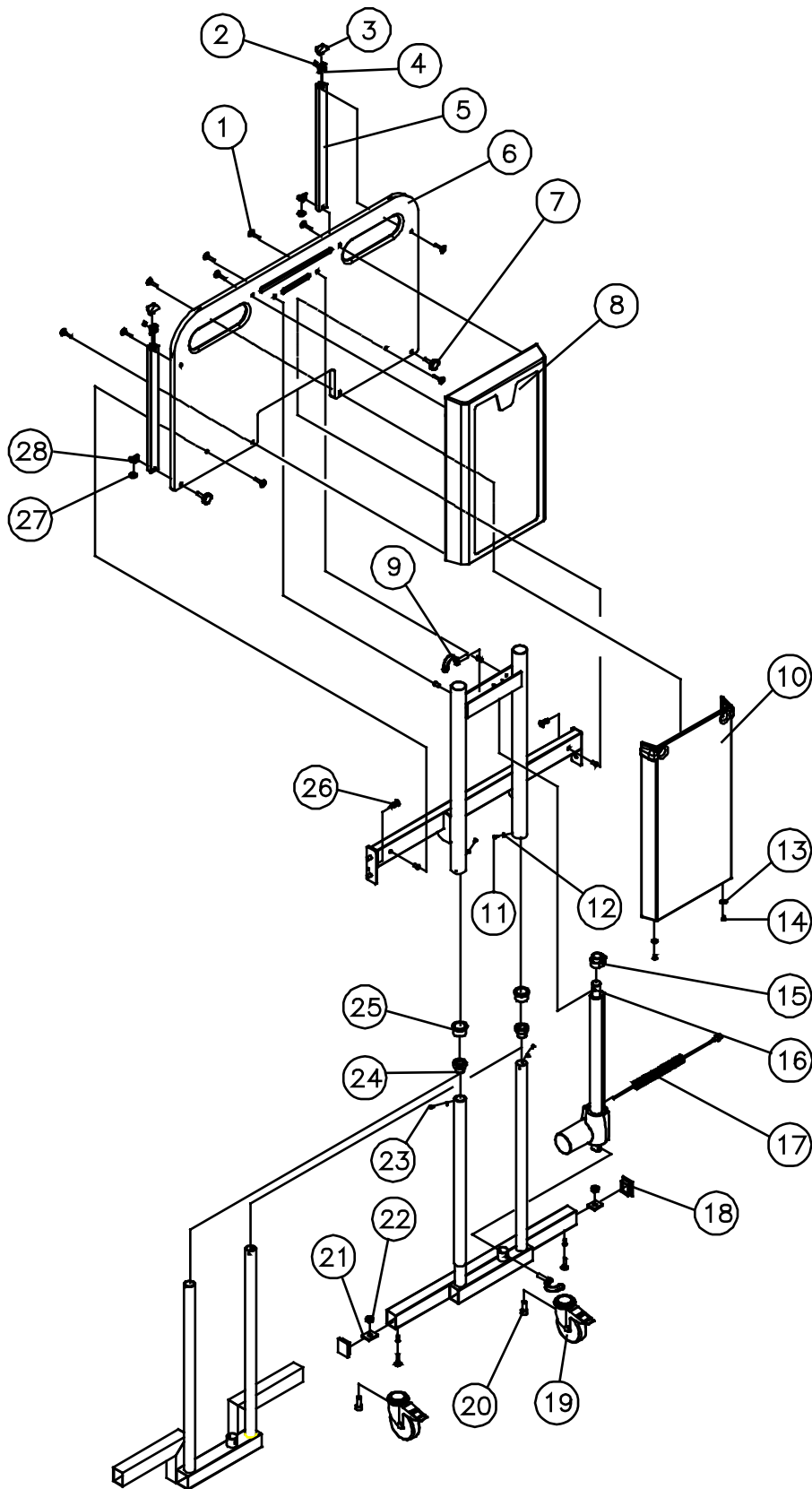
Pos.	Ident. No.	Stuks	Omschrijving
6	I427607-0101	1	Hoofd – voetenbordplaat
26	I417838	2	Inslagbout – voorbereid

Hoofd, voetenbord - per stuk Classic/Classic low

Ident. No.: ETUDE.000FI.XX 30 - 70 cm - Laag

Ident. No.: ETUDE.000EI.XX 40 - 80 cm - Standaard

September 2003



Ident. No.	Pos.	Stuks	Omschrijving
1432664		1	Vergrendelstrip voor bediening
		1	Spanningskabel 3200 mm – EU stekker
	23	1	Kabel – 1250 mm + 150 mm krul
		2	Kabel – 200 mm
1432665		1	Kabel – 1250 mm
		1	Vergrendelstrip voor bediening
		1	Spanningskabel 3200 mm – UK stekker
	23	1	Kabel – 1250 mm + 150 mm krul
1432666		2	Kabel – 200 mm
		1	Kabel – 1250 mm
		1	Vergrendelstrip voor bediening
		1	Spanningskabel 3200 mm – AUS/NZ stekker
1432667	23	1	Kabel – 1250 mm + 150 mm krul
		2	Kabel – 200 mm
		1	Kabel – 1250 mm
		1	Vergrendelstrip voor bediening
1432668		1	Spanningskabel 3200 mm – CDN stekker
		1	Vergrendelstrip voor bediening
	23	1	Kabel – 1250 mm + 150 mm krul
		2	Kabel – 200 mm
1432668		1	Kabel – 1250 mm
		1	Spanningskabel 3200 mm – JPN stekker
	23	1	Kabel – 1250 mm + 150 mm krul

Motor set

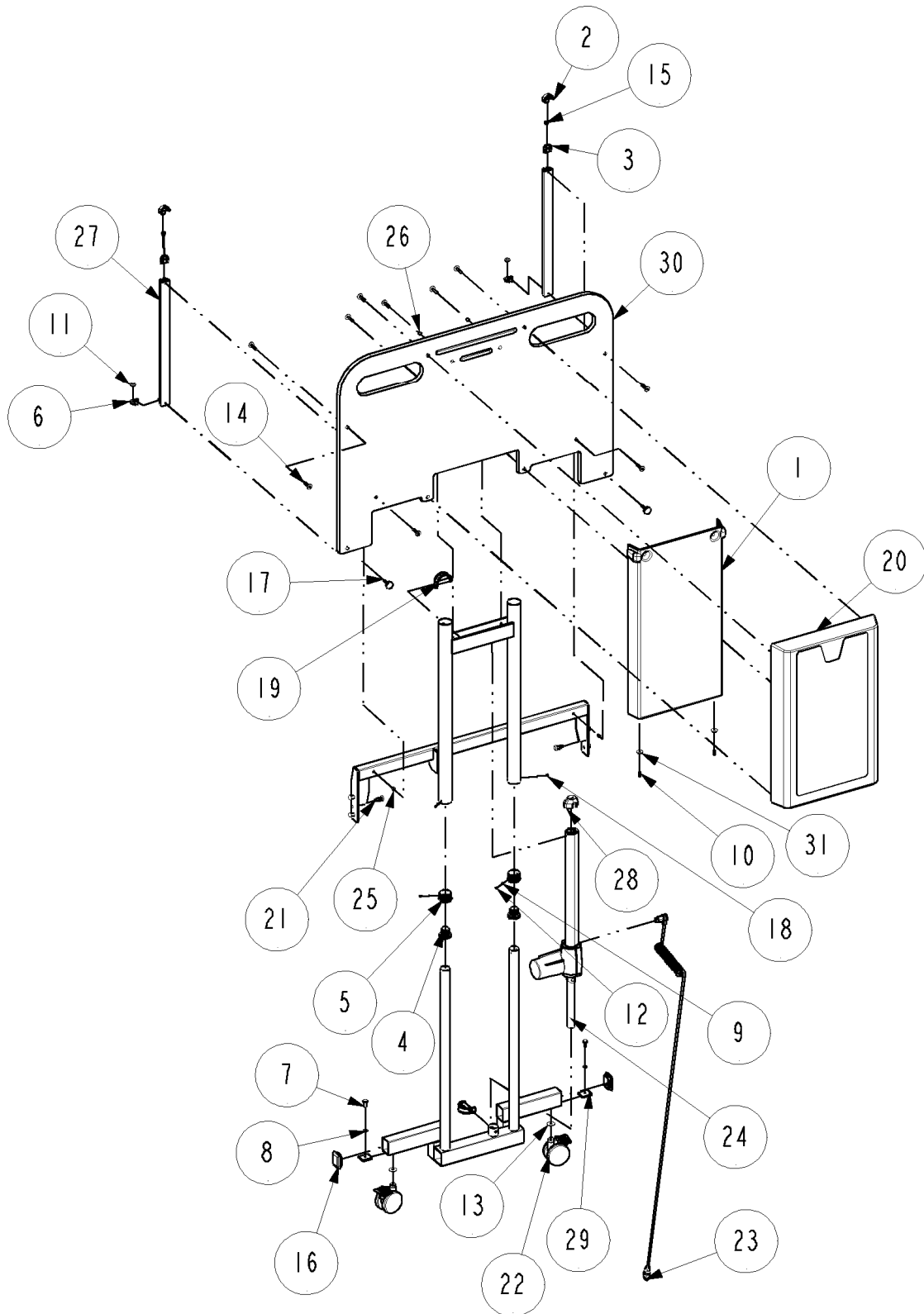
Ident. No.: 1432822

Pos.	Stuks	Omschrijving
19	2	Vergrendelklip ø10x50
23	1	Plastic kap
24	1	Motor 24V – LA27
28	1	Kabel LA27 – 1250 mm + 150 mm krul kabel

Wielen set

Ident. No.: 1435191

Pos.	Stuks	Omschrijving
7	2	Schroef ISO4017 M08x020
8	2	Sluitring DIN127B B08
13	2	Sluitring DIN9021A ø8
16	2	Ring, zwarte binnenzijde vl 50x40
22	2	Rem wiel d 75mm
29	2	Uitsteeking



Afdek set

Ident. No.: 1432686

Pos.	Stuks	Omschrijving
1	1	Beschermplaat binnenzijde
10	2	Schroef ISO7380 M06X016
14	10	Schroef M6x35
20	1	Beschermplaat buitenzijde
31	2	Ring

Geleiding set

Ident. No.: 1435190

Pos.	Stuks	Omschrijving
2	2	Eindplug
3	2	Plug houder
6	2	Stop
11	2	Stootblok
15	2	Moer DIN557 M6
17	2	Stelschroef M6x16
21	2	Snelvergrendeling met rail
27	2	Geleide stang

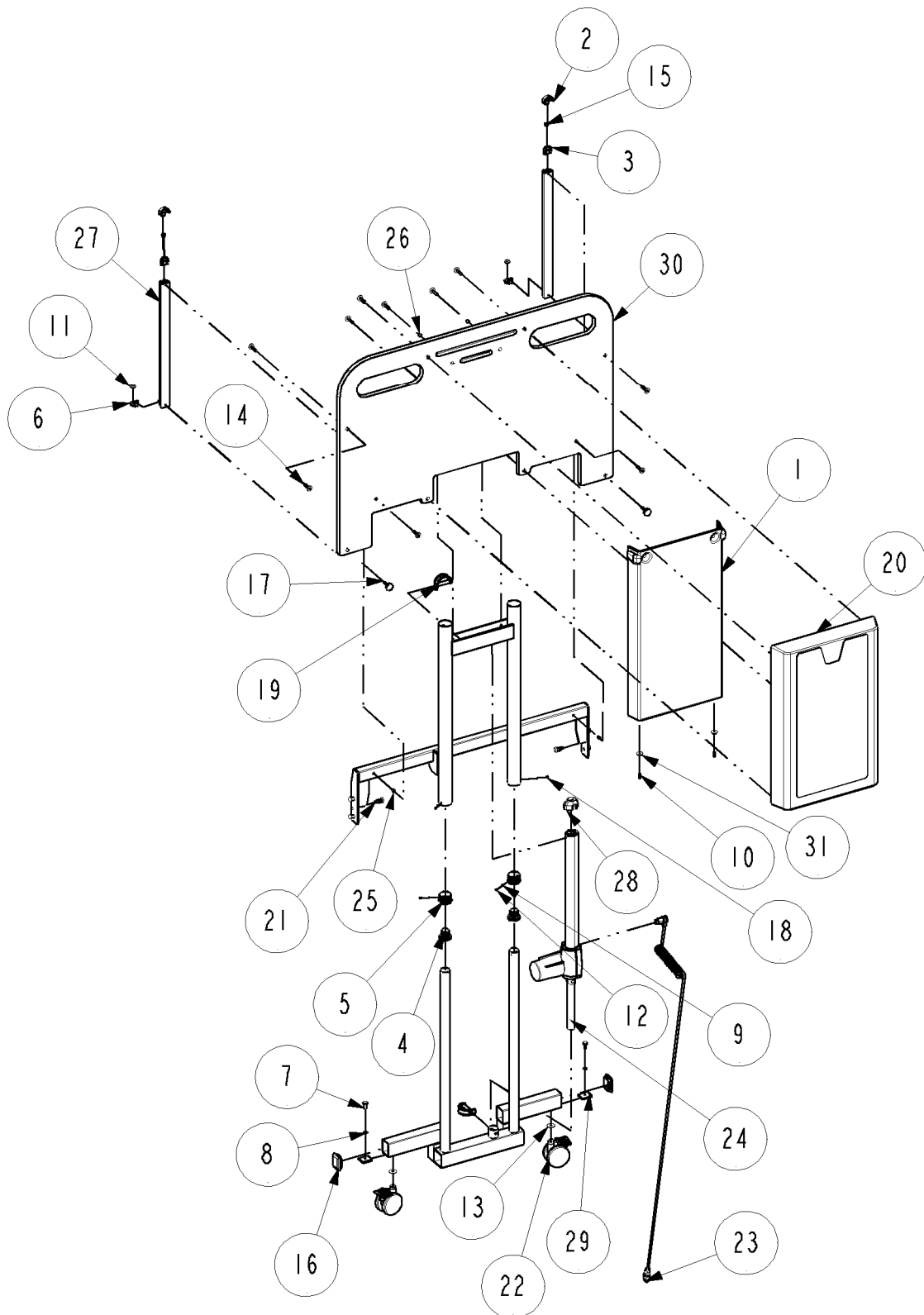
Schroeven set

Ident. No.: 1432688

Pos.	Stuks	Omschrijving
4	2	Geleide plug
5	2	Geleide plug
9	4	Ringr DIN125A-04
12	2	Schroef DIN7981-C st.3.5x08
18	2	Schroef getordeerd DIN 7045 M4x06

Aparte nummers

Pos.	Ident. No.	Stuks	Omschrijving
30	1427607-0101	1	Hoofd - voetenbordplaat
21	1417838	2	Inslagbout - voorbereid



Houten onrusthek – BRITT III, BRITT II

Blz 1 / 2

Ident. No.: Houten onrusthek BRITT III voor 200 cm inlegraam : 020434.XX

Ident. No.: Houten onrusthek BRITT II verlengd: 019376.XX

September 2003

Schuif arrangement

Ident. No.: 020023

Pos.	Stuks	Omschrijving
1	8	Boekschroef – vrouwtje
2	4	Spaanplatenschroef ø3x20
6	4	Geleidesysteem
7	4	Pin
11	8	Boekschroef – mannetje

Ontgrendeling set

Ident. No.: 020024

Pos.	Stuks	Omschrijving
2	4	Spaanplatenschroef ø3x20
3	8	Afstandstuk voor ontgrendelingshendel
4	8	Ontgrendelingshendel
5	4	Staaldraad
8	4	Draadbevestiging – rechts
10	4	Draadbevestiging – links

Aparte nummers

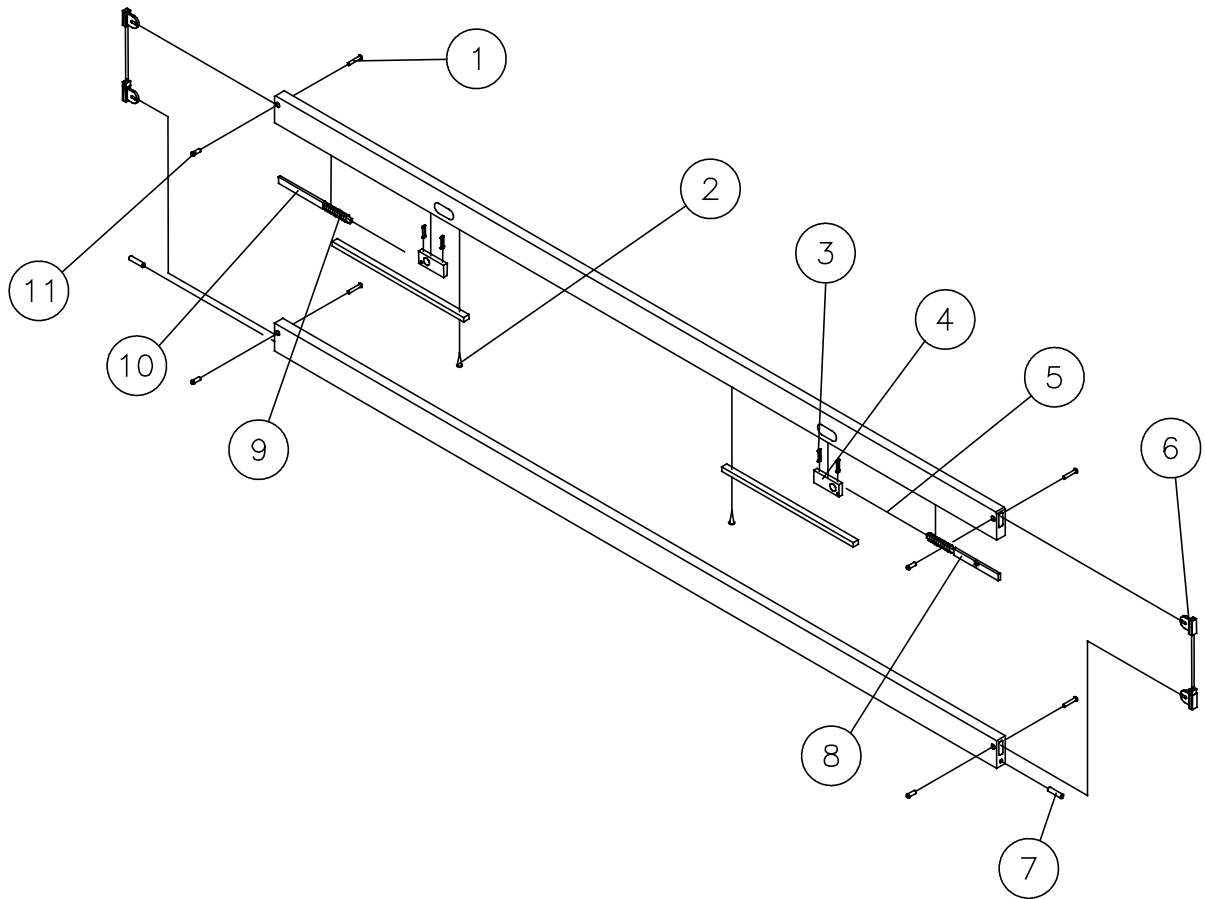
Pos.	Ident. No.	Stuks	Omschrijving
9	413760	4	Veer

Houten onrusthek - BRITT III, BRITT II

Ident. No.: Houten onrusthek BRITT III voor 200 cm inlegraam : 020434.XX

Ident. No.: Houten onrusthek BRITT II verlengd: 019376.XX

September 2003



Onrusthek staal – model 5519 / 5529 – 2 st.

Blz 1 / 2

Ident. No.: Model 5519 – for 200 cm inlegraam: 50.55190.XX/L+R

Ident. No.: Model 5529 – for 220 cm inlegraam: 50.55290.XX/L+R

September 2003

Vergrendel set*Ident. No.: 020026*

Pos.	Stuks	Omschrijving
2	2	Ontgrendelknop
3	2	Vergrendelpen
4	2	Veer

Aparte nummers

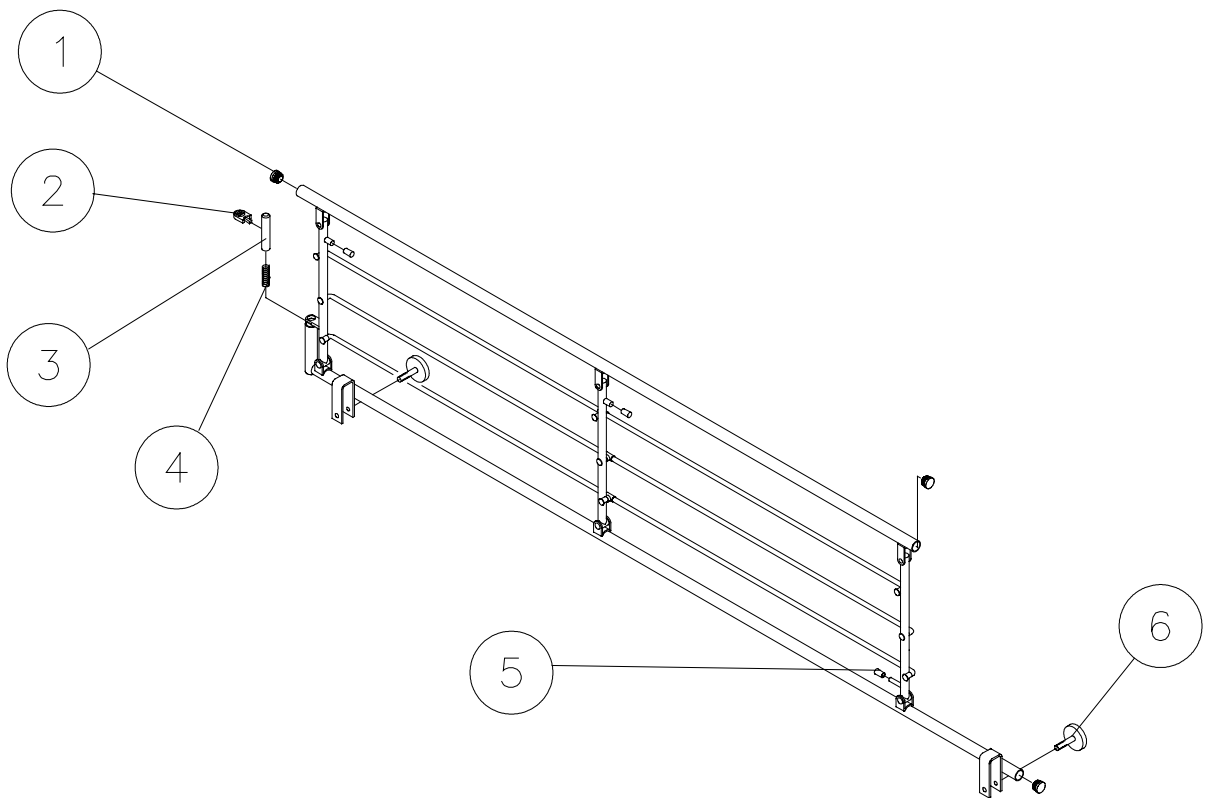
Pos.	Ident. No. 5519	Ident. No. 5529	Stuks	Omschrijving
1	804399	804399	6	Afdekdop
5	804386	804386	6	Flensbus
7	821268	821268	4	Draaiknop
	1415774	1415774	2	Sticker voor plaatsen onrusthek

Onrusthek staal – model 5519 / 5529 – 2st.

Ident. No.: Model 5519 – for 200 cm inlegraam: 50.55190.XX/L+R

Ident. No.: Model 5529 – for 220 cm inlegraam: 50.55290.XX/L+R

September 2003



Onrusthek staal zonder verticale spijlen – model 5525

Blz 1 / 2

Ident. No.: Model 5525: 50.55250.XX/L+R

September 2003

Trekker set

Ident. No.: 1423773

Pos.	Stuks	Omschrijving
1	2	Trekker voor ontgrendeling
2	2	Klemknop met schroefdraad $\varnothing 3 \times 20$
3	2	Knop voor sluitingspalletje
4	2	Sluitingspalletje
5	2	Veer

Draai knop set

Ident. No.: 1423774

Pos.	Stuks	Omschrijving
6	4	Cylinder moer
10	4	Draaiknop M6x45

Plastic set

Ident. No.: 1423775

Pos.	Stuks	Omschrijving
8	2	Afdekdop
9	4	Plastic inleg

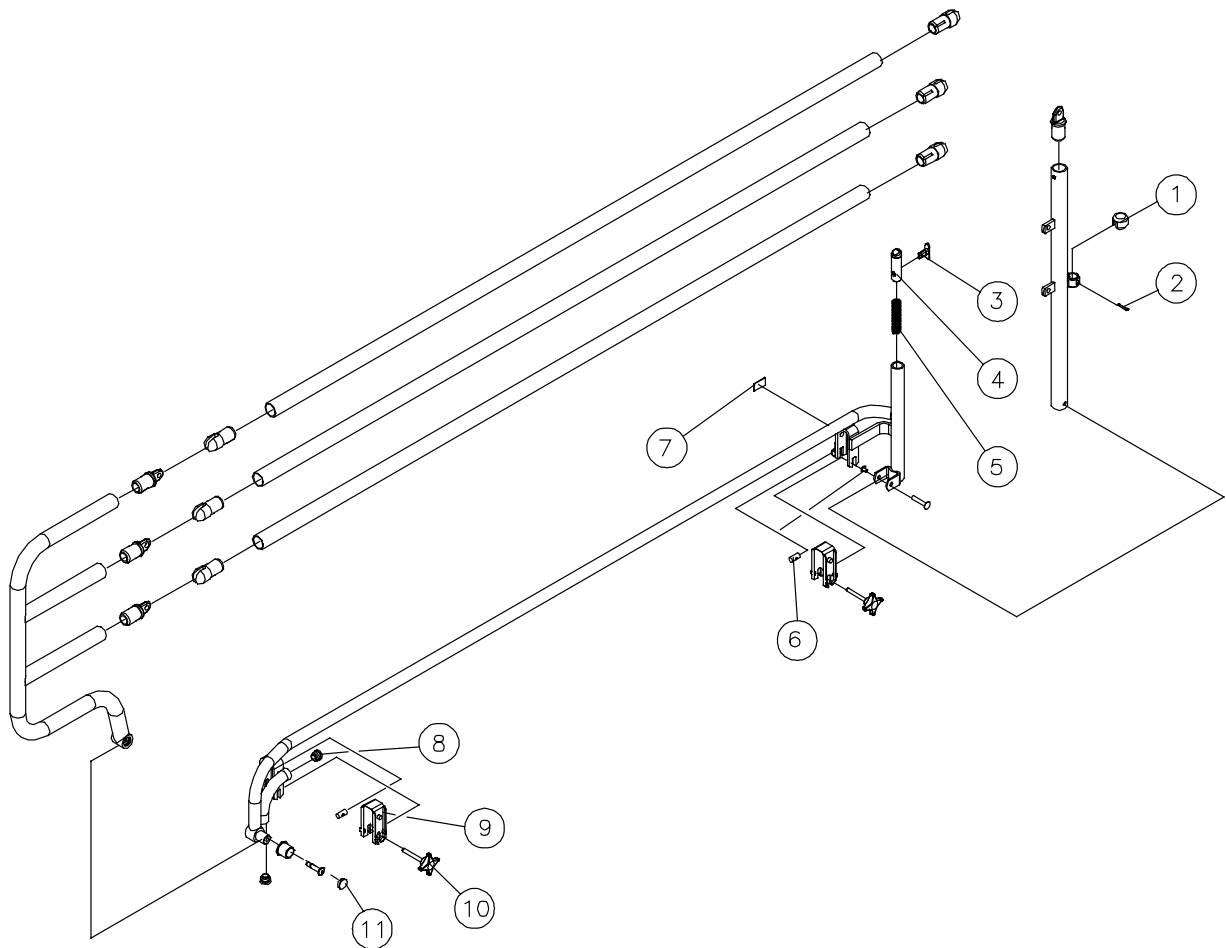
Aparte nummers

Pos.	Ident. No.	Stuks	Omschrijving
	1415773	1	Sticker voor plaatsen onrusthek

Onrusthek staal zonder verticale spijlen – model 5525

Ident. No.: Model 5525: 50.55250.XX/L+R

September 2003



Onrusthek met plastic – model 5526

Blz 1 / 2

Ident. No.: Model 5526: 50.55260.XX/L+R

September 2003

Vergrendel set

Ident. No.: 020026

Pos.	Stuks	Omschrijving
2	2	Ontgrendelingsknop
3	2	Vergrendelpen
4	2	Veer

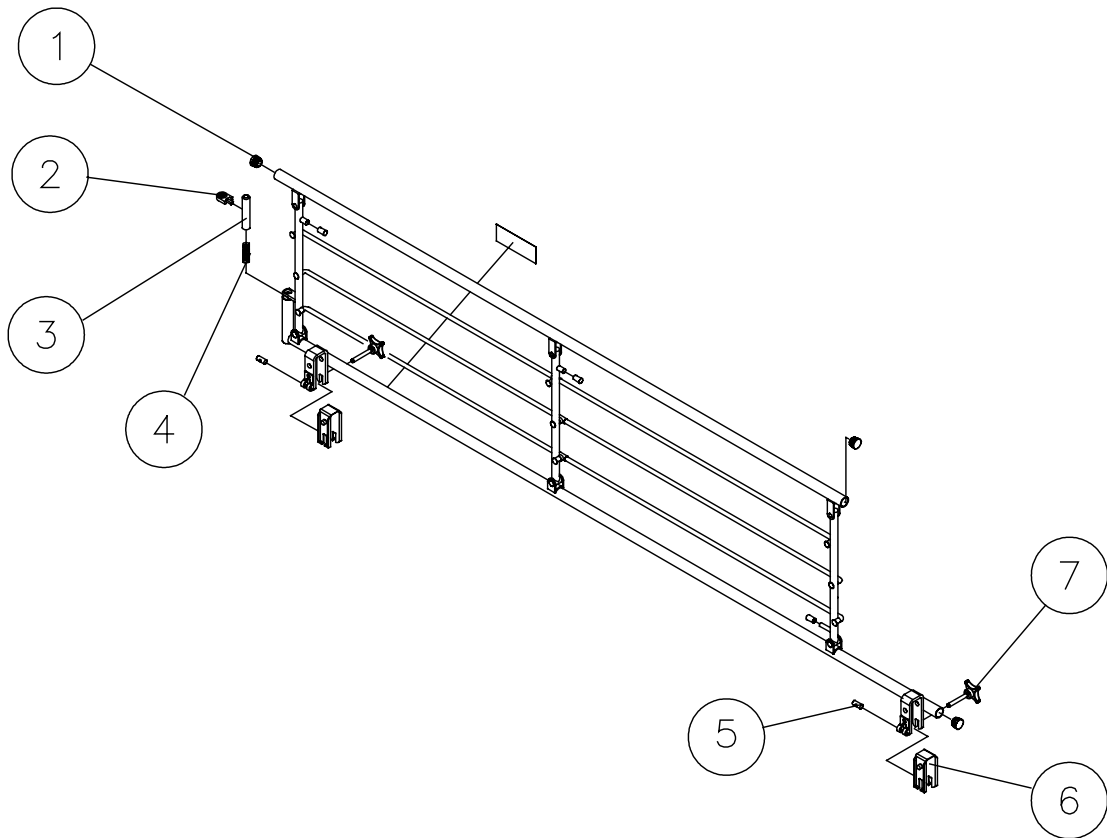
Draai knop set

Ident. No.: 1432689

Pos.	Stuks	Omschrijving
1	6	Afdekdop
5	4	Cylinder moer
6	4	Plastic inleg
7	4	Sterknop

Aparte nummers

Pos.	Ident. No.	Stuks	Omschrijving
	1415774	1	Sticker voor plaatsen onrusthek



Grijpbeugels

Blz 1 / 2

Ident. No.: Grijpbeugel - hoog 25x30 cm 021964.XX

Ident. No.: Grijpbeugel - hoog 25x80 cm 1417510-XXXX

Ident. No.: Grijpbeugel - hoog 40x30 cm 1417511-XXXX

Ident. No.: Grijpbeugel - hoog 40x50 cm 021963.XX

Ident. No.: Grijpbeugel - hoog 40x95 cm 1417512-XXXX

September 2003

Ident. No.	Pos.	Stuks	Omschrijving
021964.XX	1	1	Grijpbeugel – hoog
	2	1	Sterknop
	3	1	Inleg, plastic
	4	1	Cylinder moer
1417510-XXXX	1	1	Grijpbeugel – hoog
	2	1	Sterknop
	3	1	Inleg, plastic
	4	1	Cylinder moer
1417511-XXXX	1	1	Grijpbeugel – hoog
	2	1	Sterknop
	3	1	Inleg, plastic
	4	1	Cylinder moer
021963.XX	1	1	Grijpbeugel – hoog
	2	1	Sterknop
	3	1	Inleg, plastic
	4	1	Cylinder moer
1417512-XXXX	1	1	Grijpbeugel – hoog
	2	1	Sterknop
	3	1	Inleg, plastic
	4	1	Cylinder moer

Grijpbeugels

Ident. No.: Grijpbeugel - hoog 25x30 cm 021964.XX

Ident. No.: Grijpbeugel - hoog 25x80 cm 1417510-XXXX

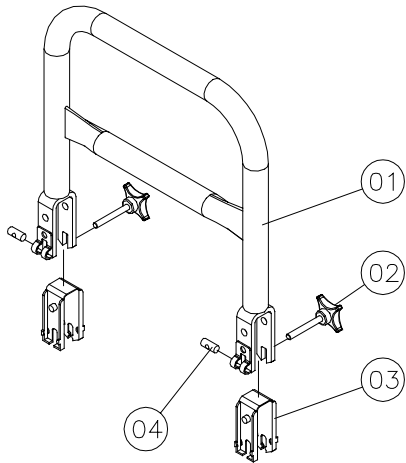
Ident. No.: Grijpbeugel - hoog 40x30 cm 1417511-XXXX

Ident. No.: Grijpbeugel - hoog 40x50 cm 021963.XX

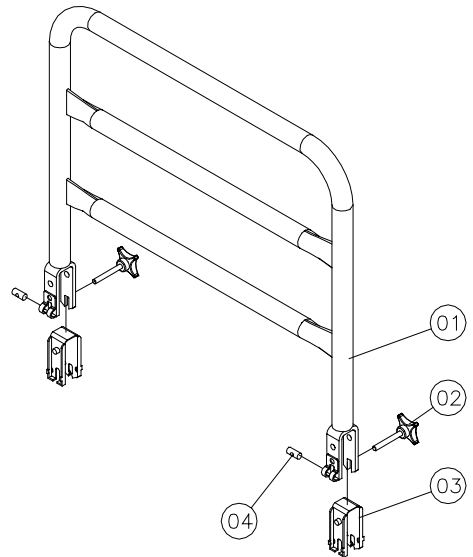
Ident. No.: Grijpbeugel - hoog 40x95 cm 1417512-XXXX

September 2003

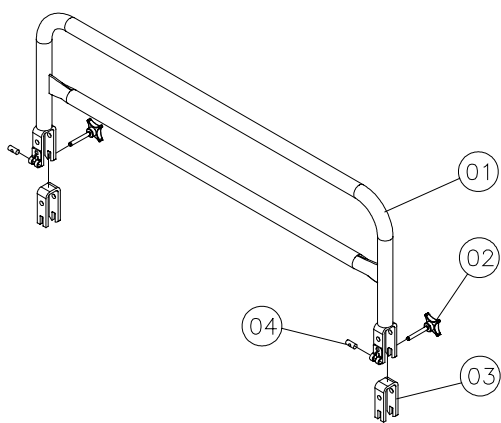
25x30cm



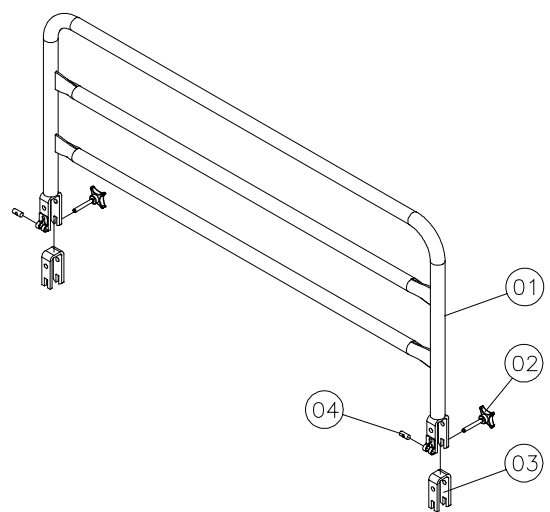
40x30cm
40x50cm



25x80cm



40x95cm



Transportset

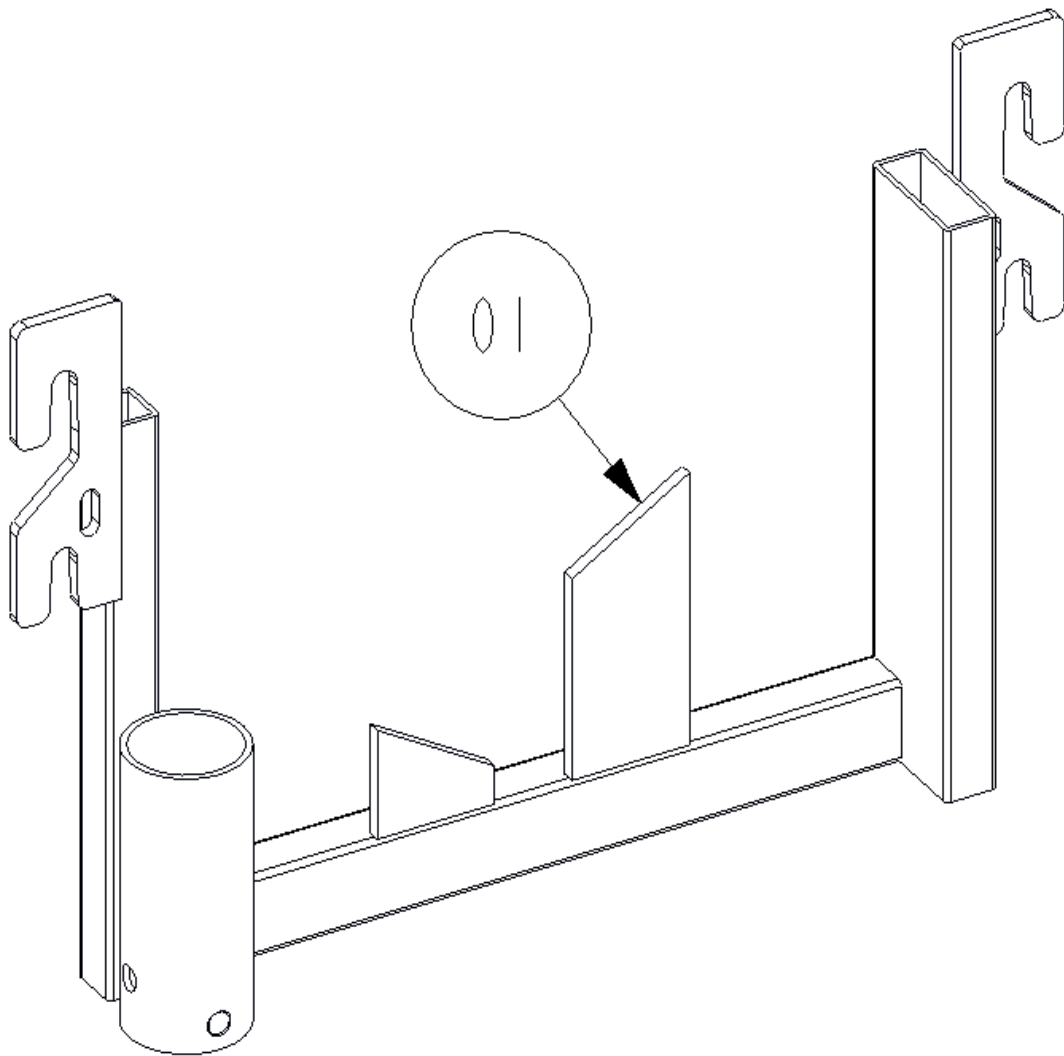
Blz 1 / 2

Ident. No.: I423920-XXXX

September 2003

Transportset

Pos.	Ident. No.	Stuks	Omschrijving
1	I423920-XXXX	2	Transportset



Papegaai – model 5760

Blz 1 / 2

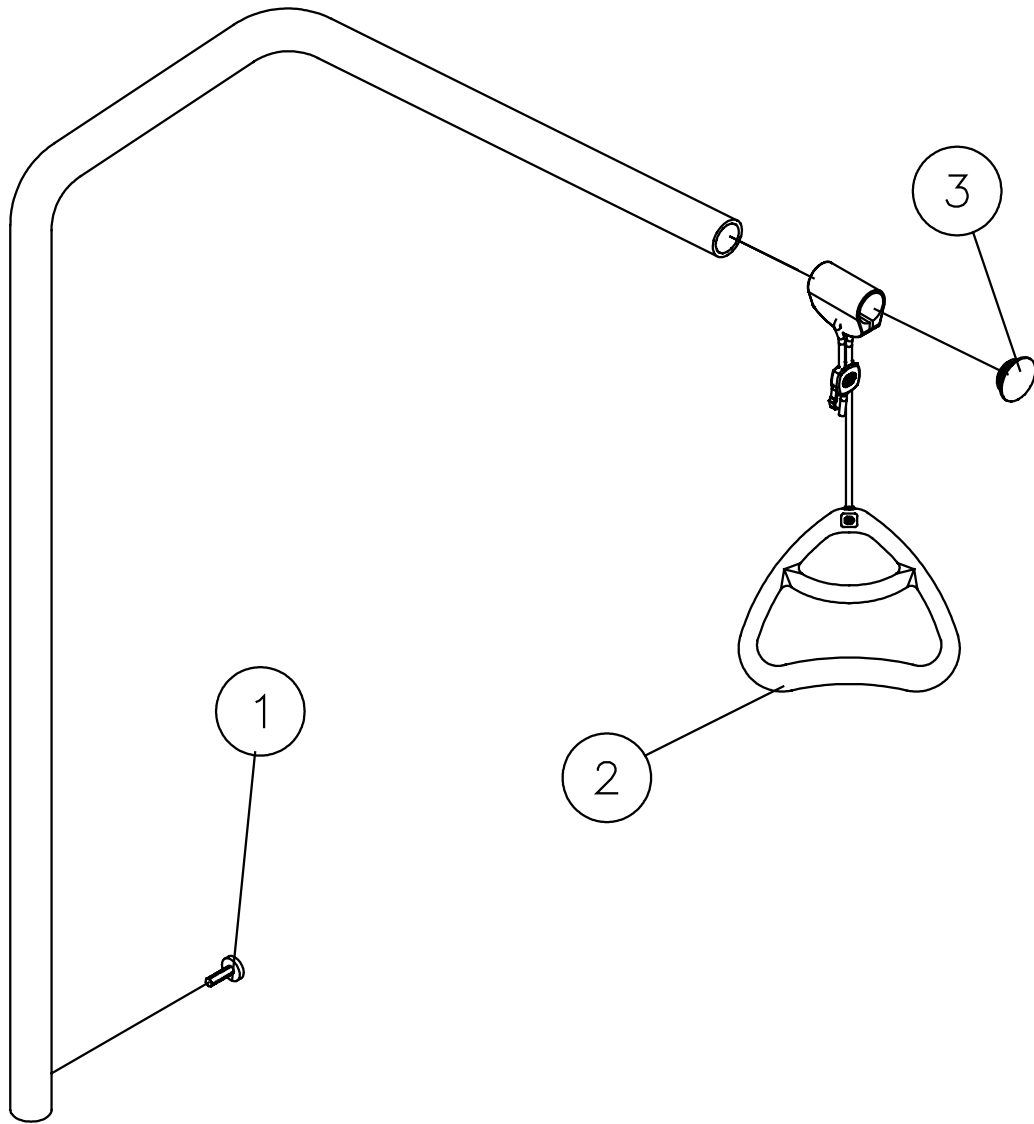
Ident. No.: Papegaai – model 5760: 50.57600.XX

September 2003

Papegaai set

Ident. No.: 020028

Pos.	Stuks	Omschrijving
1	1	Draaiknop M6x16
2	1	Handvat voor papegaai incl. vering en slot
3	1	Afdekdop voor papegaai



UITWISSEL MATRIX VOOR CB06/LA27-SYSTEEM

S385 en ETUDE

Op deze pagina vindt u een compleet overzicht (uitwissel matrix), waarin uitgelegd wordt hoe om te gaan met uitwisselen van elektronische onderdelen op de bedden S385 – LA27 (geïntroduceerd in November 2000) en Etude.

Bij vervangen van elektronische onderdelen op de S385 en de Etude volg onderstaande instructies, dit is van belang omdat alle beschreven onderdelen zijn opgenomen in de matrix.

De reden voor deze complexe vervangings matrix is het feit dat wij kwaliteits verbeteringen hebben doorgevoerd aan de aansluitingen tussen de controlbox/bedieningskast, de kabels en de motoren. Dit betekent dat als er een controlbox moet worden vervangen er **ook** een andere bedienings hand set en kabels moeten worden vervangen om een goede aansluiting te maken.

De productie datum speelt hier een belangrijke rol wanneer u elektronische onderdelen moet bestellen.

Deze veranderingen houden ook in dat de kabel voor de bovenbeen motor wordt vervangen door een gekrulde versie in plaats van een rechte kabel.

Te volgen stappen (S385):

1. Bekijk ident.no. (art.no.) en de productie datum op het item dat vervangen moet worden.
2. Stel vast dat productie datum is:
 - a) Voor 05-03-2001 Kies items in colum I
 - b) Tussen 05-03-2001 en 15-06-2001 Kies items in colum II
 - c) Na 15-06-2001 Kies items in colum III

Te volgen stappen (Etude):

1. Bekijk ident.no. (art.no.) en de productie datum op het item dat vervangen moet worden.
2. Kies de Onderdelen Set in colum IV.

Voorbeeld 1:

Een controlbox (321542) moet vervangen worden en de productie datum is 20-02-2001. Dan moeten, volgens de matrix, onderdelen uit colum I besteld worden (vanaf de rij waar 321542 is genoemd):

- 1 st. 1417671 (controlbox)
- + 1 st. 1417676 (handbediening)
- + 1 st. 1417679 (kabel rug)
- + 2 st. 1417843 (kabel Hoofd / voeten borden)

Voorbeeld 2:

Een voeteneind motor (321538) moet worden vervangen. Productie datum 25-03-2001. Bestellen vanuit Colum II:

- 1 st. 1417672 (voeten eind motor)
- + 1 pcs. 1417843 (kabel)

Ter informatie: de kabels zijn alleen voorzien van Linak nummers – geven een referentie naar EC-Høng art. no.:

• Oude LINAK nummers:	Vervangen door LINAK nrs.	EC-Høng nummers
1. 0277003-200, 200mm recht	0277003-D200, 200mm recht	1417679
2. 0277003-1700, 1700mm recht	0277003-D1700, 1700mm recht	1417843
3. 0277003-1250, 1250mm recht	0277003-D1250, 1250mm recht	1417468

Exchange matrix – S385

Unit te vervangen	S385 geproduceerd voor 05.03.01					S385 geproduceerd tussen 05.03.01 – 15.06.01					S385 geproduceerd na 15.06.01				
	Top nummers	Controle Unit	Motoren	Handbediening	Kabels	Top nummers	Controle Unit	Motoren	Handbediening	Kabels	Top nummers	Controle Unit	Motoren	Handbediening	Kabels
Controle box 4 sectie (CB06)	321565	1417871	1417670		1) 1417677 2) 1417675	1417679 2 x 1423776 1417468	1417872	1417670			1417679 2 x 1423776 1417468	1417670	1417670		
Controle box 2 sectie (CB06)	321542	1417873	1417671		1417676	1417679 2 x 1423776	1417874	1417671			1417679 2 x 1423776	1417671	1417671		
Lift motor Bedeinde (LA27)	321538	1417875		1417672		1423776	1417875		1417672		1423776	1417672		1417672	
Rug motor (LA27)	321548	1417876		1417673		1417679	1417876		1417673		1417679	1417673		1417673	
Heup motor (LA27)	321549	1417877		1417674		1417468	1417877		1417674		1417468	1417674		1417674	
Handbediening (HB74)	1) 321550				1417675					1417675					1417675
Handbediening (HB73)	1) 321551				1417676					1417676					1417676
Handbediening (HB73)	2) 1415771				1417677					1417677					1417677
Handbediening (HB72)	2) 1415675				1417678					1417678					1417678
Kabel voor Rug motor	821279 LINAK no. 0277003-270					1417679 LINAK no. 0277003-D270					1417679 LINAK no. 0277003-D270				1417679 LINAK no. 0277003-D270
Kabel voor Lift motor bedeinde	821280 LINAK no. 0277003-1700					1423776 LINAK no. 027700D-150-1250					1417680 LINAK no. 0277003-D1700				1417680 LINAK no. 0277003-D1700
Kabel voor Heup motor	821282 LINAK no. 0277004-200					1417468 LINAK no. 0277003-D1250					1417468 LINAK no. 0277003-D1250				1417468 LINAK no. 0277003-D1250

- 1) Handbediening zonder tilt
2) Handbediening met tilt

Rode nummers zijn topnummers, inclusief kabels en/of handbediening indien benodigd.

Exchange matrix – Etude

Unit te vervangen		<i>Etude geproduceerd na 01.11.02</i>				
		<i>IV</i>		Hand- bediening	Kabel Pakket	
		Control Unit Incl. Kabel	Motor Pakket			
Bedieningsbox 4 sectie (CB06)	1423809	EU	1432669			
	1423809	UK	1432670			
	1423809	AUS	1432671			
	1424015	CDN	1432772			
	1423849	JPN	1432773			
Bedieningsbox 2 sectie (CB06)	1423810	EU	1432659			
	1423810	UK	1432660			
	1423810	AUS/NZ	1432661			
	1423998	CDN	1432662			
	1423848	JPN	1432663			
Lift motor Bedeinde (LA27)	1423806		1432680			
Rug motor (LA27)	1423807		1427761			
Heup motor (LA27)	1423808		1432674			
Handbediening (HB74)	1423846			2)	1423846	
Handbediening (HB73)	1423815			1)	1423815	
Handbediening (HB73)	1423845			2)	1423845	
Handbediening (HB72)	1423814			1)	1423814	
Kabel voor Rug motor	1423812					EU 1432664
	LINAK no. 0277011-270					UK 1432665
						AUS/NZ 1432666
Kabel voor Lift motor	1423811					CDN 1432667
	LINAK no. 0277013-150-1250					JPN 1432668
Kabel voor Heup motor	1423813					
	LINAK no. 0277011-1250					

1) Handbediening zonder tilt

2) Handbediening met tilt



Customer Sales and Service

INVACARE A/S

Sdr. Ringvej 39
DK-2605 Brøndby
Phone: +45 36 90 00 00
Fax: +45 36 90 00 01

INVACARE N.V.

Autobaan 14
B-8210 Loppem, Brügge
Phone: +32 50 83 10 10
Fax: +32 50 83 10 11

INVACARE Poirier S.A.

Les Roches
F-37230 Fondettes
Phone: +33 2 47 62 64 66
Fax: +33 2 47 42 12 24

INVACARE AB

Fagerstagatan 9 / Box 66
S-163 91 Spånga
Phone: +46 8 761 70 90
Fax: +46 8 761 81 08

INVACARE B.V.

Celsiusstraat 46
NL-6716 BZ Ede
Phone: +31 318 69 5 757
Fax: +31 318 69 5 758

INVACARE S.R.L.

Via dei Pini 62
I-36016 Thiene (VI)
Phone: +39 0445 380059
Fax: +39 0445 380034

INVACARE AS

Grensesvingen 9
P.O. Box 6230 / Etterstad
N-0603 Oslo
Phone: +47 22 57 95 00
Fax: +47 22 57 95 01

INVACARE Deutschland GmbH

Dehmer Strasse 66
D-32549 Bad Oeynhausen
Phone: +49 57 31 754 0
Fax: +49 57 31 754 150

INVACARE LTD

South Road
Bridgend Industrial Estate
UK-Bridgend, CF31 3PY
Phone: +44 1 656 664 321
Fax: +44 1 656 667 532

Manufacturer:

Invacare® EC-Høng A/S
Ident. no. 1423944
Version no. 03 09.2003

INVACARE
EC-Høng A/S
Østergade 3
DK-4270 Høng
www.invacare.com