

I ALLMÄNT

Yttre klädsel

Den yttre klädseln är tillverkad i ett nätmaterial som andas och är fuktbeständigt. Du bör göra rent och inspektera den yttre klädseln regelbundet. Se [Rengöring](#) på sida 19.

1.3 Begränsad garanti

Denna garanti gäller endast för den ursprunglige köparen/brukaren av vår produkt.

Denna garanti ger dig specifika juridiska rättigheter utöver de som varierar mellan stater.

Invacare/Motion Concepts garanterar att det inte uppstår materialdefekter eller konstruktionsdefekter för denna produkt inom två års användning av den ursprunglige köparen. Denna garanti gäller inte för stickhål, revor eller brännskador. Den gäller inte heller den avtagbara dynklädseln. Om produkten skulle visa sig defekt inom denna garantiperiod väljer Invacare/Motions Concepts om den ska repareras eller bytas ut, med nya eller renoverade delar. Denna garanti inkluderar inte arbete eller fraktkostnader som uppstår vid utbyte av delar eller reparationer av produkten. Produktreparationer förlänger inte denna garanti - garantin för den reparerade produkten upphör när denna begränsade garanti tar slut. Invacares/Motions Concepts enda skyldighet och din enda förmån under denna garanti är begränsade till sådana reparationer och/eller utbyten.

För garantiservice, kontakta återförsäljaren du köpte din Invacare/Motion Concepts-produkt från. Om du inte blir nöjd med garantiservicen kan du skriva direkt till Invacare/Motion Concepts på adressen på baksidan. Ange återförsäljarens namn, adress, modellnumret, datum för inköp, felets natur samt produktens serienummer om den har ett sådant.

Invacare Corporation/Motion Concepts kommer att godkänna en retur. Den felaktiga enheten eller delarna måste returneras för garantiinspektion med motsvarande serienummer om sådant finns, inom trettio (30) dagar från returgodkännandet. Returnera INTE produkter till vår fabrik utan att ha fått sådan information tidigare. Frakt med postförskott kommer inte att lösas ut, se till att fraktkostnader är betalda i förskott.

BEGRÄNSNINGAR OCH UNDANTAG: DENNA GARANTI GÄLLER INTE FÖR PROBLEM SOM UPPSTÅR VID NORMALT SLITAGE ELLER P.G.A. ATT DE MEDFÖLJANDE INSTRUKTIONERNA INTE FÖLJS. DESSUTOM GÄLLER GARANTIN INTE FÖR SERIENUMMERMÄRKTA PRODUKTER OM SERIENUMRET HAR TAGITS BORT ELLER SKADATS, PRODUKTER SOM INTE TAGITS HAND OM, VARIT MED OM OLYCKOR, FELAKTIGT HANDHAVANDE, UNDERHÅLL ELLER FÖRVARING, ELLER PRODUKTER SOM MODIFIERATS UTAN INVACARES/MOTION CONCEPTS UTTRYCKLIGA SKRIFTLIGA TILLÅTELSE, INKLUSIVE MEN INTE BEGRÄNSAT TILL: MODIFIKATIONER VIA ANVÄNDNING AV EJ GODKÄNDA DELAR ELLER TILLBEHÖR: PRODUKTER SKADADE AV REPARATIONER PÅ KOMPONENTER UTAN INVACARES/MOTION CONCEPTS UTTRYCKLIGA TILLSTÅND, PRODUKTER SKADADE AV OMSTÄNDIGHETER SOM STÅR UTANFÖR INVACARES/MOTION CONCEPTS KONTROLL, PRODUKTER SOM REPARERATS AV NÅGON ANNAN ÄN EN AV INVACARES/MOTION CONCEPTS ÅTERFÖRSÄLJARE, SÅDAN UTVÄRDERING UTFÖRS ENDAST AV INVACARE/MOTION CONCEPTS.

DENNA GARANTI ÄR EXKLUSIV OCH GÄLLER ISTÄLLET FÖR EVENTUELLA ANDRA SPECIFIKA GARANTIER, INKLUSIVE IMPLICITA KONSUMENTGARANTIER OCH GÄLLER FÖR ETT SPECIFIKT ÄNDAMÅL.

DEN GÄLLER INTE UTÖVER TIDSBEGRÄNSNINGEN FÖR DENNA UTTRYCKTA GARANTI OCH FÖRMÅNERNAS FÖR IMPLICIT GARANTI ÄR BEGRÄNSADE TILL REPARATIONER ELLER UTBYTE AV DEN DEFEKTA PRODUKTEN I ENLIGHET MED DESSA VILLKOR. INVACARE/MOTION CONCEPTS KAN INTE HÅLLAS ANSVARIGA FÖR EVENTUELLA INDIREKTA SKADOR ALLS. DENNA GARANTI KAN ENDAST FÖRLÄNGAS FÖR ATT FÖLJA STATENS/PROVINSENS LAGAR OCH BESTMMELSER.

2 Säkerhet

Säkerhetsavsnittet innehåller viktig information om säker användning av den här produkten.

2.1 Allmänna riktlinjer



VARNING

ANVÄND INTE denna produkt eller någon tillvalsutrustning innan du har läst och förstått dessa instruktioner och eventuellt ytterligare instruktionsmaterial, såsom ägarhandböcker, servicehandböcker eller instruktionsblad som medföljer produkten eller tillvalsutrustning. Om du inte kan förstå varningarna, uppmaningarna till försiktighet eller instruktionerna ska du kontakta hälso- och sjukvårdspersonal, återförsäljaren eller teknisk personal innan du använder utrustningen – annars kan det orsaka skada på person eller egendom.



VARNING GÄLLANDE TILLBEHÖR

Invacares produkter är särskilt utformade och tillverkade för att användas med tillbehör från Invacare. Tillbehör från andra tillverkare har inte testats av Invacare och vi rekommenderar inte att sådana används tillsammans med Invacares produkter.



MEDDELANDE

INFORMATIONEN I DETTA DOKUMENT KAN ÄNDRAS UTAN FÖREGÅENDE MEDDELANDE.

Kontrollera alla delar för att se om de har skadats under leveransen innan du använder dem. Använd INTE utrustningen om den är skadad. Kontakta återförsäljaren för ytterligare instruktioner.

2.1 Avsedd användning

Invacare Matrx MXI-ryggstödet är utformat för att passa i rullstolen och ge optimalt stöd.

2 SÄKERHET

2.2 Monteringsinformation



VARNING

Procedurerna i den här bruksanvisningen ska endast utföras av en kvalificerad tekniker.

Se till att alla tillbehör är monterade och sitter fast ordentligt efter alla justeringar, reparationer eller service och före användning.

MONTERA INTE Invacare Matrx MXI-anordningen på ryggstödsrör med en utvändig diameter som överstiger 2,5 cm eller understiger 1,9 cm. Om den används kan personskador eller skador på utrustningen inträffa.

Monteringspositionen för Invacare Matrx MXI är direkt kopplad till rullstolens stabilitet. Lakta stor försiktighet när du använder en ny sittposition.

Kontrollera att Invacare Matrx MXI är korrekt säkrat på rullstolen före användning. Annars kan personskador eller skador på utrustningen inträffa.

2.3 Användarinformation



VARNING

Huden bör undersökas ofta efter att en ny sits har monterats.

Du bör konsultera din terapeut och läkare om du har några frågor angående individuella begränsningar och behov.

Det bästa är att arbeta tillsammans med din terapeut, läkare och utrustningsleverantör för att se till att sitsvalet passar dina individuella behov.

När individens behov blir mer komplicerade blir det ännu viktigare att välja rätt sits.

2.4 Max brukarvikt och modellnummer



Se tabellen för maxvikt och modellnummer.

RM = Enkelfäste (monteras på stabiliseringsstången)

CF = Dubbelfäste (monteras på ryggstödsrören)

BREDD	HÖJD			MAXVIKT
	23 CM	31 CM	41 CM	
36 cm	IMX13623-RM-NH	IMX13631-RM-NH	IMX13641-RM-NH	113 kg
38 cm	IMX13823-RM-NH	IMX13831-RM-NH	IMX13841-RM-NH	
41 cm	IMX14123-RM-NH	IMX14131-RM-NH	IMX14141-RM-NH	
43 cm	IMX14323-RM-NH	IMX14331-RM-NH	IMX14341-RM-NH	
46 cm	IMX14623-RM-NH	IMX14631-RM-NH	IMX14641-RM-NH	

3 Mono Mount

3.1 Monteringsöversikt



Maskinvara säljs separat.

Om något av monteringsmaterialet saknas eller har förlorats ska du kontakta kundserviceavdelningen för att vi ska kunna skicka nödvändiga ersättningsdelar till dig. Se [Kontaktinformation](#) på sida 175.

Medföljande material:

- Bakstycke med skumdyna och klädsel
- Stabiliseringsfäste
- Spårplatta
- Bandklämsanordning

3.2 Verktyg som behövs

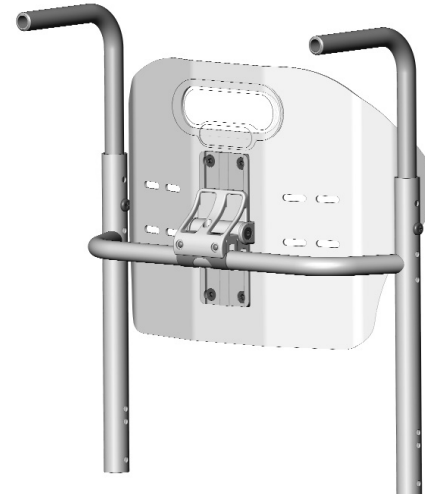
- Måttband/linjal
- 4 mm insexnyckel (tillhandahålls)

3.3 Före montering



VARNING

Innan du påbörjar monteringsproceduren måste du läsa instruktionerna noga för att förstå stegen och de justeringar som måste utföras. Kontakta vår kundserviceavdelning om du har frågor avseende monteringsproceduren.



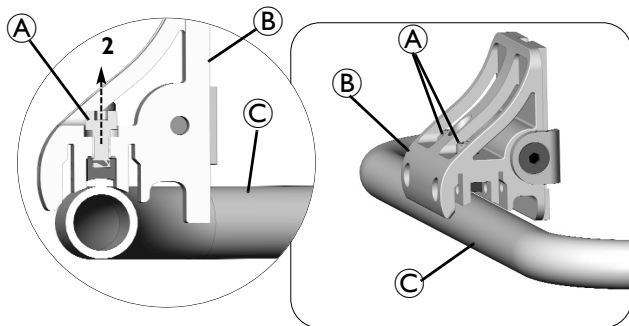
3 MONO MOUNT

3.4 Montera Fästet

i Montera monteringsfästet på stabiliseringsstången först för att resten av monteringen ska gå smidigare. Ryggstödsdynan MXI kan monteras på stabiliseringsstången efter att monteringsmaterialet har monterats.

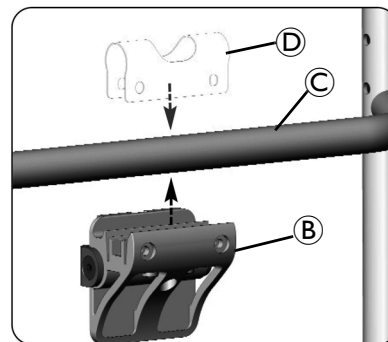
1. Ta bort befintligt ryggstöd, ryggstödsklädsel. Se bruksanvisningen som medföljde rullstolen eller ryggstödsklädseln.
2. Lossa ihopfällningsstången (A) i fästet (B).

i Fästets låsskruvar måste lossas så att stabiliseringsfästet kan ligga plant mot stabiliseringsstången (C). Stabiliseringsstaget visas på bilden endast i informationssyfte.



3. Montera bandklämman (D) på stabiliseringsstaget (C) i önskad riktning.

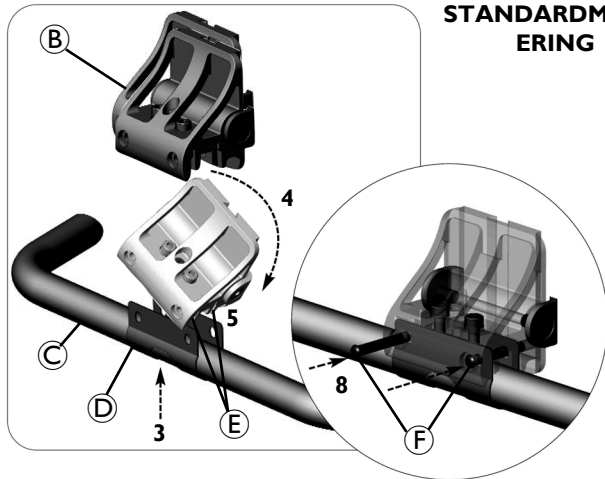
i Fästet är säkrat vid stabiliseringsstaget med en bandklämma. Endast för 23 cm (9 tum) höga MXI ryggstödsdynor: För att kunna optimera höjdjusteringen av ryggstödsdynan kan det vara nödvändigt att vända på stabiliseringsfästet vid monteringen som visas nedan.



4. Placera fästet ② i 45° vinkel till bandklämman.
5. Rikta in klämmans kanter med motsvarande spår ⑤ i fästet.
6. Skjut försiktigt up fästet på bandklämman.
7. Se till att klämman ligger helt i spåren i fästet.
8. Sätt i de två låssprintarna ⑥ i fästet för att hålla fast bandklämman.
9. Se till att sprintarna är helt insatta i fästet.

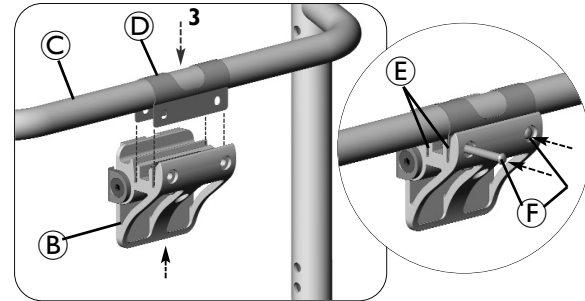


Sprintarna bör lätt glida på plats. Om sprintarna är svåra att sätta på plats bör du kontrollera att bandklämman sitter ordentligt mitt i spåren på stabiliseringsfästet.



STANDARDMONT ERING

VALFRITT INVERTERAT LÄGE FÖR 23 CM (9'') HÖGA RYGGSTÖD

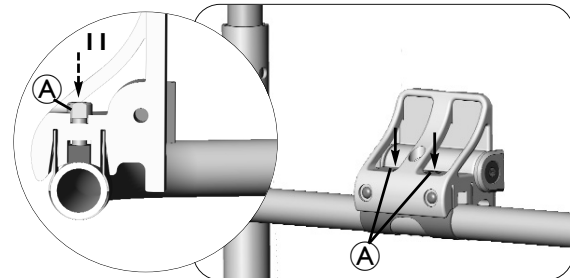


10. Centrera fästet mellan ryggstödsrören.
11. Dra åt ihopfällningsstängan ① tillräckligt för att hålla fast fästeanordningen.



Dra inte åt ihopfällningsstängan helt i det här läget.

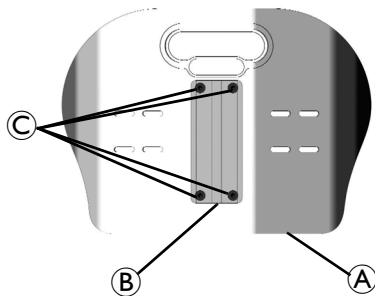
12. Montera spårplattan. Se [Montera spårplattan på bakstycket](#) på sida 144.



3 MONO MOUNT

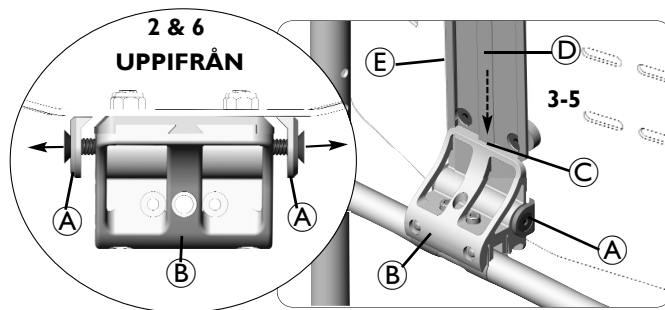
3.5 Montera spårplattan på bakstycket

1. Lossa på klädseln (ej på bilden) uppe och nere på bakstycket (A).
2. Ta bort dynan och klädseln från bakstycket.
3. Fäst spårplattan (B) vid ryggstödet med de fyra skruvarna (C), brickor (ej på bilden) och muttrar (ej på bilden). Dra åt hårt.
4. Sätt fast dynan och klädseln uppe på bakstycket.
5. Sätt fast dynan och klädseln inne i bakstycket.
6. Montera bakstycket.



3.6 Montera bakstycket på monteringsmaterialet

1. Vid behov, lossa på de yttre krokarna och öglorna längs ryggstödets nedre kant (visas ej på bilden).
2. Lossa de två låskilsbrickorna (A) på båda sidorna av stabiliseringsfästet (B).
3. Rikta in det tandade spåret (C) i fästet med motsvarande upphöjd kant (D) på monteringsskenan (E).
4. Skjut up monteringskenan på stabiliseringsfästet.
5. Justera ryggstödsdynan till önskad höjd längs spåren i monteringskenan.
6. Dra åt de två låskilsbrickorna på båda sidorna av stabiliseringsfästet för att låsa ryggstödet i läget.
7. Justera ryggstödets höjd. Se Justera ryggstödets höjd på sida 145.

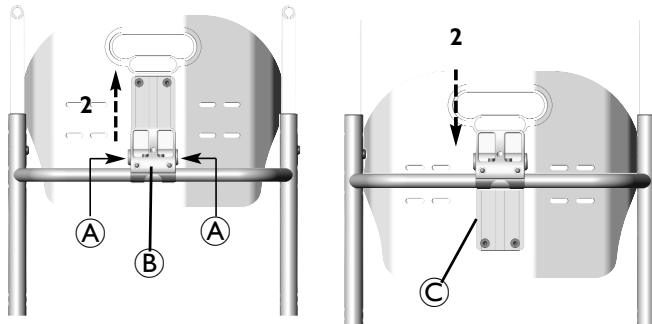


3.7 Justera ryggsätets höjd



Endast för 23 cm (9 tum) höga MXI ryggsättdynor:
För att kunna optimera höjjusteringen av ryggsättdynan kan det vara nödvändigt att vända på stabiliseringsfästet vid monteringen. Se Montera Fästet på sida 142.

1. Lossa de två låskilsbrickorna (A) på båda sidorna av fästet (B).
2. Justera ryggsättdynan till önskad höjd längs spåren i monteringsknan (C).
3. Dra åt de två låskilsbrickorna på båda sidorna av fästet för att låsa ryggsätet i läget.
4. Justera ryggsätets lutning. Se Justera ryggsätets lutning.



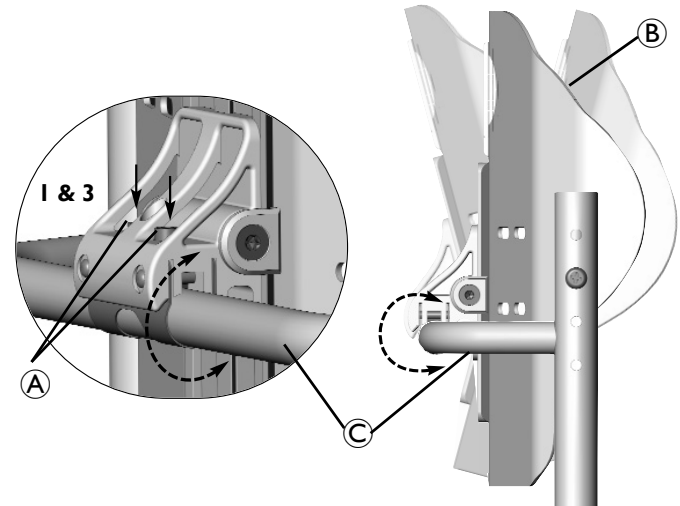
3.8 Justera ryggsätets lutning

1. Lossa ihopfällningsstången (A).
2. Roter ryggsättdynan (B) runt stabiliseringsstången (C) till önskat läge.
3. Dra åt de två justerskruvarna för att hålla ryggsättdynan på plats.



När du drar åt justerskruvarna bör du växelsvis dra åt de två skruvarna för att se till att stången sitter helt fast.

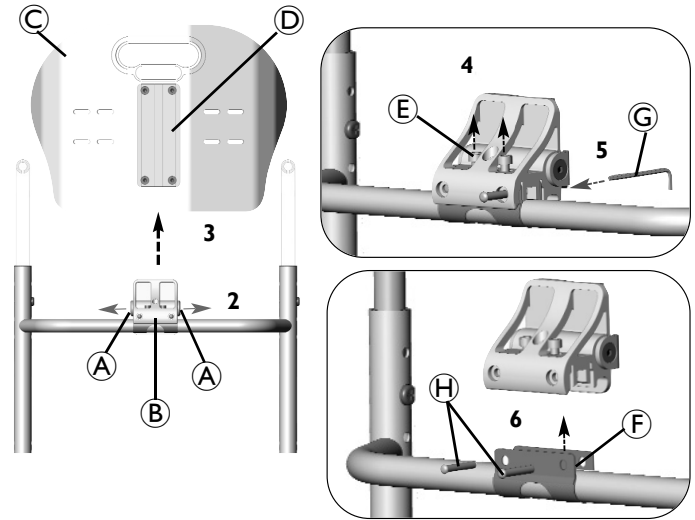
4. Kontrollera att allt monteringsmaterial sitter fast ordentligt och att ryggsätet är säkrat till stabiliseringsstången.



3 MONO MOUNT

3.9 Ta bort enkelfästet

1. Öppna dynans klädsel längst ner på ryggstödsdynan (visas ej på bilden).
2. Lossa låskilsbrickorna (A) på ena sidan av stabiliseringsfästet (B).
3. Skjut ryggstödsdynan (C) uppåt tills monteringsknan (D) släpper från fästet.
4. De två justerskruvarna (E) för att lossa bandklämman (F).
5. Använd en insexnyckel (G) för att trycka ut låssprintarna (H) ur stabiliseringsfästet.
6. Separera stabiliseringsfästet och bandklämman.



4 Dual Mount

4.1 Monteringsöversikt



Maskinvara säljs separat.

Om något av monteringsmaterialet saknas eller har förlorats ska du kontakta kundserviceavdelningen för att vi ska kunna skicka nödvändiga ersättningsdelar till dig. Se [Kontaktinformation](#) på sida 175.

Medföljande material:

- Bakstycke med skumdyna och klädsel
- Vinklingsbara fästen
- Bandklämsanordning

4.2 Verktyg som behövs

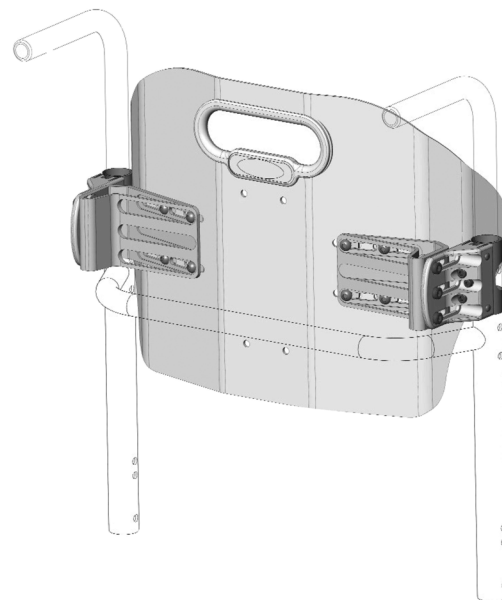
- Måttband/linjal
- 4 mm insexnyckel (tillhandahålls)

4.3 Före montering



VARNING

Innan du påbörjar monteringsproceduren måste du läsa instruktionerna noga för att förstå stegen och de justeringar som måste utföras. Kontakta vår kundserviceavdelning om du har frågor avseende monteringsproceduren.



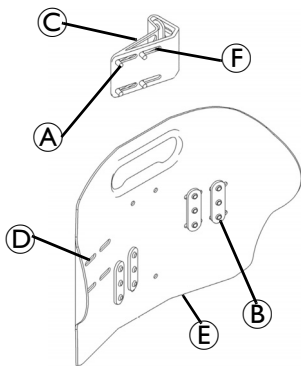
4 DUAL MOUNT

4.4 Montera de vinklinsbara fästena i bakstycket

1. Ta bort befintligt ryggstöd, ryggstödsklädsel och ryggstödsrör.
2. Ta bort de fyra skruvarna (A) och brickorna (visas ej) som håller fast de två stödplattorna (B) vid det vinklinsbara fästet (C).
3. Rikta in det vinklinsbara fästet med spåren (D) på ena sidan av bakstycket (E).

i Det vinklinsbara fästet ska riktas in till de fyra spåren (F) mot bakstycket.

4. Sätt på de fyra brickorna på skruvarna.
5. Fäst det vinklinsbara fästet vid bakstycket med de två stödplattorna, fyra skruvar och fyra brickor. Dra inte åt skruvarna i det här läget.
6. Upprepa STEGEN 2-5 för det andra fästet.



4.5 Justering av ryggrörsfästet

Ryggrörsfästet är förmonterat på det vinklinsbara fästet från fabrik.

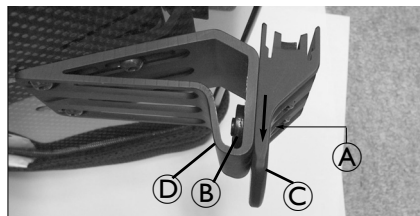
Ryggrörsfästet (C) fästs vid det vinklinsbara fästet (D) via tre skruvar (A), tre brickor (visas ej) och en stödplatta (B).

I de flesta fall kan ryggrörsfästet sitta kvar på det vinklinsbara fästet när monteringen av bandklämman slutförs (se [Montera bandklämmorna](#)).

Vid behov kan ryggrörsfästet flyttas med den här proceduren.

1. Lossa de tre skruvarna (A).
2. Skjut ryggrörsfästet (C) längs spåret på det vinklinsbara fästet. Se [Justera ryggstödet lutning och djup](#) på sida 151.
3. Upprepa STEG 1-3 för motsatt sida.

i Efter en justering måste de tre skruvarna dras åt för att säkra klämbasen vid det vinklinsbara fästet.

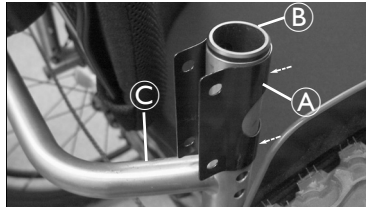


4.6 Montera bandklämmorna

1. Montera de två bandklämmorna (A) på ryggstödsrören (B) på rullstolen.

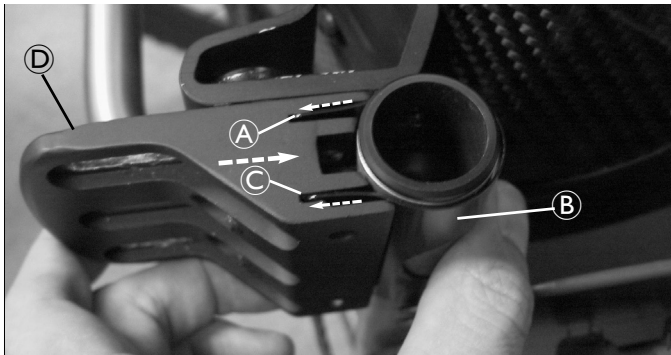


Låt bandklämmorna vila på stabiliserarstången (C).



4.7 Montera ryggstödet

1. Rikta in och sätt i flikarna (A) på bandklämman (B) i spårn (C) på ryggrörsfästet (D).
2. Se till att bandklämman är helt insatt i ryggrörsfästet.

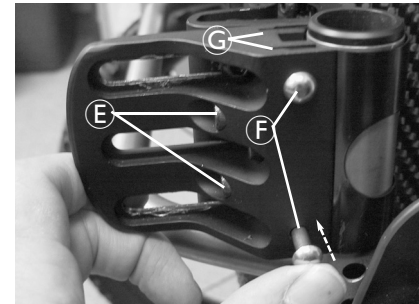


3. Lossa ihopfällningsstången (E), så att ryggrörsfästet vilar platt mot ryggstödsröret.
4. Sätt i de två låssprintarna (F) i ryggrörsfästet för att låsa fast bandklämmans läge.

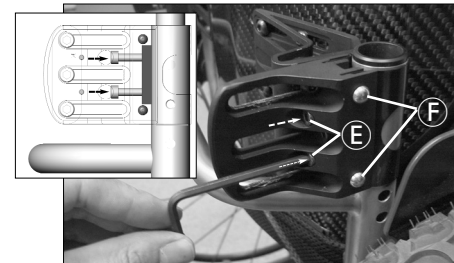


Sprintarna bör lätt glida på plats. Om sprintarna är svåra att sätta på plats bör du kontrollera att bandklämman sitter ordentligt mitt i spårn (C) på ryggrörsfästet.

5. Kontrollera att båda låssprintarna är helt på plats.



6. Dra åt ihopfällningsstången (E) för att hålla fast låssprintarna (F). Dra inte åt fästet helt i det här läget.

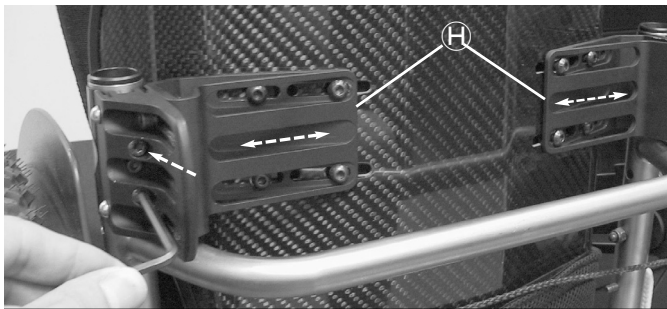


4 DUAL MOUNT

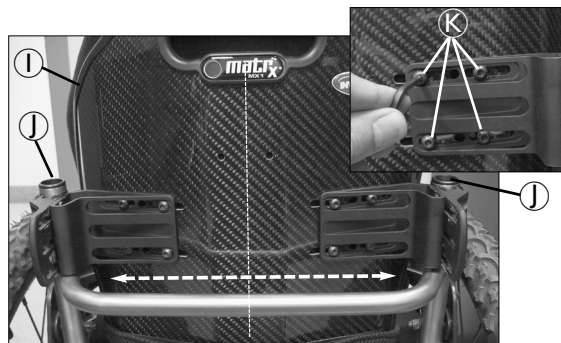
7. Upprepa STEG 1-6 för att montera ryggstödet på de återstående bandklämmorna.



Det kan bli nödvändigt att skjuta de vinklinsbara fästena **H** för att rikta in ryggrörsfästet med bandklämman korrekt.



8. Justera bakstycket **I** så att det sitter centrerat mellan ryggsstödsrören **J**.
9. Dra åt de åtta skruvarna **K** så att de vinklinsbara fästena sitter fast **H** i bakstycket.



4.8 Justera ryggsödets höjd

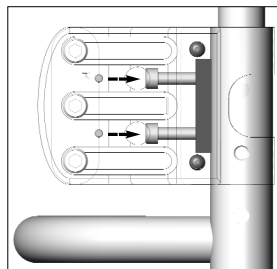
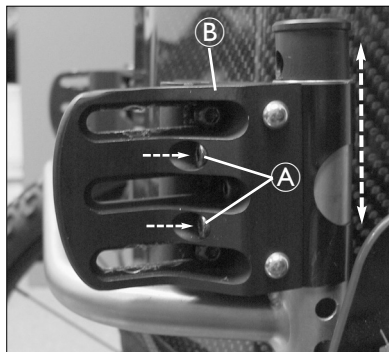
1. Lossa ihopfällningsstången (A).
2. Justera ryggsödet till önskad höjd.
3. Dra åt ihopfällningsstången för att hålla ryggrörsfästet (B) på plats.



Höjjusteringar måste utföras likadant på båda ryggsödsrören.



När du drar åt ihopfällningsstången igen bör du växelvis dra åt skruvarna tills den sitter helt fast.



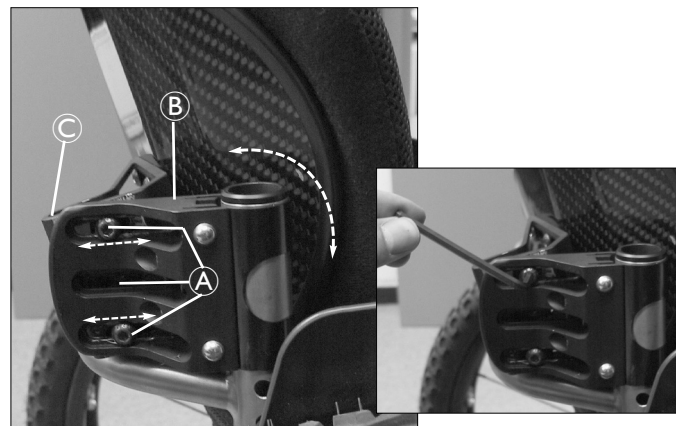
4.9 Justera ryggsödets lutning och djup

1. Lossa skruvarna (A) på sidan av båda ryggrörs fästena (B).
2. Justera de vinklingsbara fästena (C) i klämbaserna för att ställa in önskad lutning och djup för ryggsödet.



Justering av lutning och djup måste utföras likadant på båda sidorna.

3. Dra åt skruvarna på båda klämbaserna för att hålla ryggsödet på plats.



4 DUAL MOUNT

4.10 Efter montering

1. Kontrollera att allt monteringsmaterial sitter fast ordentligt.
2. Kontrollera att ryggstödet är korrekt säkrat på rullstolen.

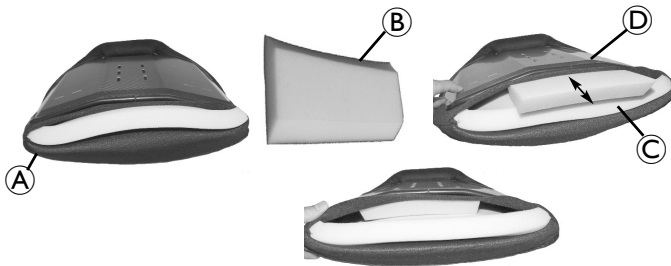
5 Ländryggsstöd



Ländryggsstödet är ett förmonterat skuminlägg som ger stöd för ländryggen. Ländryggsstödet position kan justeras inuti Invacare Matrix MXI -klädseln eller så kan det avlägsnas om inget ländryggsstöd önskas

5.1 Montera/justera ländryggsstödet

1. Öppna krokarna och öglorna på klädseln (A) längst ned på bakstyckets baksida för att komma åt ländryggsstödet.
2. Ländryggsstödet i skumplast (B) monteras inuti klädseln till Invacare Matrix MXI mellan ryggsstödet skumdyna (C) och bakstycket (D).
3. Ländryggsstödet kan justeras till önskad höjd/läge.
4. Sätt på klädseln igen på bakstycket.



5 Underhåll

5.2 Rengöring

Allmän rengöring

1. Torka av klädseln av med en fuktig trasa vid behov.

Tvätt

1. Lossa krokarna och öglorna som håller fast klädseln till ryggsstödsdynan. Krokarna och öglorna sitter längs övre och nedre kanten och i bakstycket.
2. Ta bort skumdynan.
3. Ta bort ländryggsstödet. Se [Montera/justera ländryggsstödet](#) på sida 153.
4. Ta bort klädseln från bakstycket.
5. Följ tvättanvisningarna på klädseln.
6. Låt klädseln torka helt.
7. Lägg tillbaka skumdynan i klädseln.
8. Se till att skumdynan är helt inne och att kanten på skumdynan ligger längs sömmarna i klädseln.
9. Sätt tillbaka klädseln på bakstycket.
10. Montera ländryggsstödet. Se [Montera/justera ländryggsstödet](#) på sida 153.

Desinfektion

Om klädseln blir kontaminerad ber du den ansvarige för infektionsbekämpning om råd. Du kan även kontakta Invacare för information om deras saneringsrutiner.

5 UNDERHÅLL

5.3 Inspektion



VARNING

Kontrollera alla fästen varje vecka för att se till att mekaniska anslutningar och tillbehör sitter fast säkert - annars kan personsador eller materialsador uppstå.

FORTSÄTT INTE använda produkten om problem har upptäckts. Underhåll kan utföras hos eller arrangeras via din utrustningsleverantör.

Inspektera visuellt metalldelar, byglar, stoppningsmaterial, skum (om tillgängligt) och plastdelar och se om de är deformerade, rostiga, trasiga, slitna eller ihoptryckta.

5.4 Återanvändning



VARNING: Risk för skada

Låt alltid en återförsäljare kontrollera produkten för att se om den är skadad innan du överlämnar den till någon annan brukare. Om produkten är skadad ska den INTE användas. Om den används kan det orsaka personskada.

Ryggstödsdynan kan återanvändas. Följande åtgärder ska vidtas:

- Rengöring och desinfektion enligt [Rengöring](#) på sida 153.
- Inspektion enligt [Inspektion](#) på sida 154.
- Ryggstödsdynan ska justeras efter den nya användaren i enlighet med tabellen:

JUSTERING	ENKELFASTE	DUBBELFASTE
Ryggstödshöjd	sida 145	sida 151
Ryggstödsinkel	sida 145	sida 151
Ländryggsstöd	sida 153	