

Invacare®  
**Matrix® Rugsystemen**



**matrix**  
SEATING SERIES



Yes, you can.®



***Invacare® **Matrix®** Rugsystemen - Yes, you can... en het is nog nooit zo eenvoudig geweest!***

Door de ruime keuze aan zit- en positioneringssystemen op de markt, is het niet meer dan logisch dat u zult kiezen voor de producten die u het beste kent. De **Invacare *Matrix Rugsystemen*** gecombineerd met het grote assortiment Invacare zitkussens, bieden oplossingen die aan alle wensen en eisen van de gebruiker voldoen.

Invacare is er om u producten aan te bieden die uw verwachtingen overtreffen en zal zich blijven inzetten voor innovatie, kwaliteit, en vooral comfort.

**matrix®**  
SEATING SERIES



**Yes, you can.®**

Invacare® | **Matrix® Rugsystemen**

<i>Invacare</i> <b>Matrix MX1 Rugsysteem</b>	5
<i>Invacare</i> <b>Matrix Elite Rugsysteem</b>	6
<i>Invacare</i> <b>Matrix Elite Deep Rugsysteem</b>	7
<i>Invacare</i> <b>Matrix Posture Back Rugsysteem</b>	8
<i>Invacare</i> <b>Matrix Posture Back Deep Rugsysteem</b>	9
<i>Invacare</i> <b>Matrix Bevestigingssysteem</b>	10
<i>Invacare</i> <b>Matrix Easy Set Bevestigingssysteem</b>	11
<i>Invacare</i> <b>Matrix Privacy Flap, Laterale Steun en Hoofdondersteuning</b>	12
<i>Invacare</i> <b>Matrix Flo-tech Rugondersteuning</b>	13
<i>Invacare</i> <b>Matrix Rugsysteem Specificaties</b>	14 - 15
<b>Technische Informatie</b>	16
<b>Bekleding</b>	16



***"Less back and more support.  
I can sit longer and play harder. I love it!"***

***Allen McKinley***



Invacare **Matrix MX1 Rugstysteem**

**Kenmerken en Opties**

**Bekleding:**

- Ademende bekleding

**Bevestigingssysteem (apart te bestellen):**

- Het bevestigingssysteem kan worden geïnstalleerd en aangepast in enkele minuten, terwijl de gebruiker in de rolstoel blijft zitten.

**Rugschaal:**

- De rugschaal is vervaardigd uit duurzaam carbon, zodat trillingen tot een minimum worden beperkt.
- Verbeterd de mobiliteit in de bovenste ledematen.
- Uiterst licht en esthetisch

**Schouder- en rugondersteuning:**

- Met uitneembaar positioneringskussen



Schouder- en rugondersteuning

8 cm Diepte



IMX1

**Hoogte**  
230 mm,  
310 mm,  
410 mm



**Breedte**  
360 mm, 380 mm,  
410 mm, 430 mm,  
460 mm



**Diepteverstelling**  
20 mm <sup>1</sup>  
(Alleen met dubbel  
bevestigingssysteem)



**Hoekverstelling**  
30° bereik <sup>1</sup>  
+/- 15°



**Productgewicht**  
zonder  
bevestigingssysteem  
Vanaf 0,5 kg



**Max. gebruikers-  
gewicht**  
115 kg



**Garantieduur**  
2 Jaar

<sup>1/</sup> Beperking van diepte- en hoekverstelling bij stoelen die smaller zijn dan de breedte van het rugstysteem.

**Installatie en Opties**



**Enkelvoudige bevestiging (Gepatenteerd)**

Volledig verstelbaar in hoogte en hoek. Beschikbaar voor rugbuizen van 19, 22 of 25 mm.



**Dubbele bevestiging (Gepatenteerd)**

Beschikbaar voor rugbuizen van 19, 22 of 25 mm.



**Dubbele bevestiging met Quick Release systeem (Gepatenteerd)**

Beschikbaar voor rugbuizen van 19, 22 of 25 mm.



**Privacy Flap**

Een discrete flap die de opening verbergt tussen de zit en de rug.



Invacare **Matrix Elite Rugstysteem**

**Kenmerken en Opties**

**Bekleding:**

- Extra grote hoos voor meer comfort en huidbescherming.
- Vochtbestendig en ademend.

**Bevestigingssysteem (apart te bestellen):**

- Uitgebreide mogelijkheden voor bevestiging aan de rolstoel (pagina 10-11).
- Het bevestigingssysteem kan worden geïnstalleerd en aangepast, terwijl de gebruiker in de rolstoel zit.

**Rugschaal:**

- Ademend en lichtgewicht
- Ontwikkeld met uitsparing ter hoogte van de schouders voor een optimale beweging.
- Is ook verkrijgbaar met volle rug.

**Schouder- en rugondersteuning:**

- Met uitneembaar positioneringskussen, aanpasbaar aan individuele eisen.



**Schouder- en rugondersteuning**

8 cm Diepte



PBE

Hoogte

260 mm, 310 mm, 360 mm<sup>1</sup>, 410 mm, 410 mm, 430 mm, 460 mm, 510 mm<sup>2</sup>



Breedte

310 mm, 360 mm, 460 mm, 510 mm



Diepteverstelling

102 mm<sup>3</sup>  
(51 mm voor of achter de rugbuis)



Hoekverstelling

40° bereik<sup>3</sup>  
+/- 20°



Productgewicht  
zonder  
bevestigingssysteem  
Vanaf 0,8 kg



Max. gebruikersgewicht  
136 kg



Garantieduur  
2 Jaar

1/ 36 cm hoogte alleen beschikbaar bij 310, 330 en 360mm breedte.

2/ Beschikbaar in 510mm hoogte en 410-510mm breedte bij volle rug (zonder uitsparing aan de schouder)

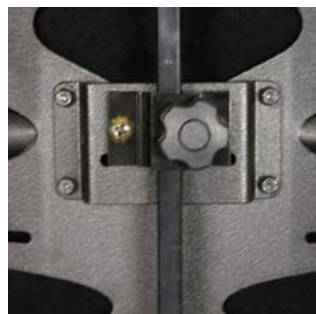
3/ Beperking van diepte- en hoekverstelling bij stoelen die smaller zijn dan de breedte van het rugsysteem.

**Installatie en Opties**



**Installatiemogelijkheden**

Verschillende mogelijkheden (zie pag. 10-11).



**Adapter voor hoofdsteun**

De hoofdsteun kan gemonteerd worden op de rug (zie pag. 12).



**Soft Pad Hoofdsteun Kit - PHRK**

(zie pag.12)



**Opties voor laterale ondersteuning**

Verschillende mogelijkheden (zie pag. 12).

Invacare **Matrx Elite Deep Rugstysteem**

**Kenmerken en Opties**

**Bekleding:**

- Extra grote hoes voor meer comfort en bescherming
- Vochtbestendig en ademend
- Met uitneembaar positioneringskussen

**Bevestigingssysteem (apart te bestellen):**

- Uitgebreide mogelijkheden voor bevestiging aan de rolstoel (pagina 10-11).
- Het bevestigingssysteem kan worden geïnstalleerd en aangepast in enkele minuten, terwijl de gebruiker in de rolstoel blijft zitten.

**Rugschaal:**

- Ademend en lichtgewicht rugschaal met ingebouwde laterale ondersteuning
- Lichtgewicht

**Schouder- en rugondersteuning:**

- Met uitneembaar positioneringskussen



**Schouder- en rugondersteuning**



EDB

Hoogte

310 mm, 410 mm,  
460 mm, 510 mm



Breedte

360 mm, 410 mm,  
430 mm, 460 mm,  
510 mm



Diepteverstelling

102 mm<sup>1</sup>  
(51 mm voor of achter de  
rugbuis)



Hoekverstelling

40° bereik<sup>1</sup>  
+/- 20°



Productgewicht  
zonder bevestigings-  
systeem

Vanaf 1,4 kg



Max. gebruikers-  
gewicht

136 kg



Garantieduur

2 Jaar

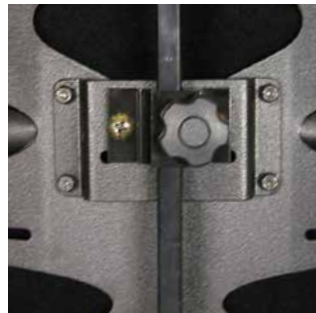
<sup>1/</sup> Beperking van diepte- en hoekverstelling bij stoelen die smaller zijn dan de breedte van het rugsysteem.

**Installatie en Opties**



**Installatiemogelijkheden**

Verschillende mogelijkheden (zie pag. 10-11).



**Adapter voor hoofdsteun**

De hoofdsteun kan gemonteerd worden op de rug (zie pag. 12).



**Soft Pad Hoofdsteun Kit - PHRK**

(zie pag. 12)



**Privacy Flap**

Een discrete flap die de opening verbergt tussen de zit en de rug.



Schouder- en rugondersteuning

13 cm Standaarddiepte



Invacare **Matrix Posture Back Rug-systeem**

**Kenmerken en Opties**

**Bekleding:**

- Vochtbestendig en ademend

**Vulling:**

- De binnenkant bestaat uit een vormgevend schuim dat bevestigd zit rond de schaal voor een maximaal comfort en bescherming.
- Het schuim zit vast aan de rugplaat door middel van lussen, zodat dit gemakkelijk te vervangen is.

**Bevestigingssysteem (apart te bestellen):**

- Verschillende mogelijkheden (zie pag. 10-11)

**Rugschaal:**

- De schaal volgt de contouren van het lichaam.
- Slijtvaste, lichtgewicht rug met aanpassingsmogelijkheden voor hoofdsteun.

**Schouder- en rugondersteuning:**

- Met uitneembaar positioneringskussen.



Hoogte

310 mm, 410 mm, 510 mm



Breedte

360 mm, 410 mm, 430 mm, 460 mm, 510 mm



Diepteverstelling

102 mm <sup>1,2</sup>



Hoekverstelling

40° bereik <sup>1</sup>



Productgewicht zonder bevestigingssysteem

Vanaf 1,2 kg



Max. gebruikersgewicht

136 kg



Garantieduur

2 Jaar

MPB (Standaard)

HDB (Heavy Duty)

HDBxW41 / HDBxW51

410 mm, 510 mm

510 mm, 560 mm, 610 mm

102 mm <sup>1,2</sup>

40° bereik <sup>1</sup>

Vanaf 2,5 kg

227 kg

2 Jaar

410 mm, 510 mm

610 - 760 mm

102 mm <sup>1,2</sup>

40° bereik <sup>1</sup>

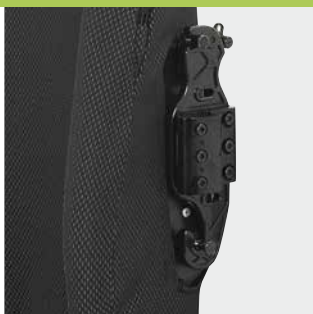
Vanaf 2,5 kg

227 kg

2 Jaar

<sup>1/</sup> Beperking van diepte- en hoekverstelling bij stoelen die smaller zijn dan de breedte van het rugsysteem.  
<sup>2/</sup> (51 mm voor of achter de rugbuis)

**Installatie en Opties**



**Installatiemogelijkheden**

Verschillende mogelijkheden (zie pag. 10-11).



**Adapter voor hoofdsteun**



**Soft Pad Hoofdsteun Kit - PHRK**



**Privacy Flap**



Invacare **Matrix Posture Back Deep**  
**Rugstelsysteem**

**Kenmerken en Opties**

**Bekleding:**

- Vochtbestendig en ademend

**Vulling:**

- De binnenkant bestaat uit een vormgevend schuim dat bevestigd zit rond de schaal voor een maximaal comfort en bescherming.
- Het schuim zit vast aan de rugplaat door middel van lussen, zodat dit gemakkelijk te vervangen is.

**Bevestigingssysteem (apart te bestellen):**

- Verschillende mogelijkheden (zie pag. 10-11)

**Rugschaal:**

- De schaal volgt de contouren van het lichaam.
- Slijtveste, lichtgewicht rug met aanpassingsmogelijkheden voor hoofdsteun.

**Schouder- en rugondersteuning:**

- Met uitneembaar positioneringskussen.



**Schouder- en rugondersteuning**



**Hoogte**

310 mm, 410 mm, 510 mm



**Breedte**

360 mm, 410 mm, 430 mm, 460 mm, 510 mm



**Diepteverstelling**

102 mm<sup>2</sup>



**Hoekverstelling**

40° bereik



**Productgewicht zonder bevestigingssysteem**

Vanaf 1,5 kg



**Max. gebruikersgewicht**

136 kg



**Garantieduur**

2 Jaar

PBD (Deep)

DHD (Heavy Duty, Deep)

DHDxW41 / DHDxW51

410 mm, 510 mm

510 mm, 560 mm, 610 mm

102 mm<sup>2</sup>

40° bereik

Vanaf 2,8 kg

227 kg

2 Jaar

410 mm, 510 mm

610 - 760 mm

102 mm<sup>2</sup>

40° bereik

Vanaf 2,8 kg

227 kg

2 Jaar

1/ Beperking van diepte- en hoekverstelling bij stoelen die smaller zijn dan de breedte van het rugstelsysteem.  
2/ (51 mm voor of achter de rugbuis)

**Installatie en Opties**



**Installatiemogelijkheden**

Verschillende mogelijkheden (zie pag. 10-11).



**Adapter voor hoofdsteun**



**Soft Pad Hoofdsteun Kit - PHRK**



**Privacy Flap**



## Invacare **Matrix Bevestigingssysteem**

### Kenmerken en Opties

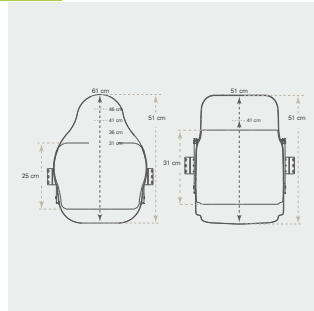
- Quick release voor eenvoudig transport
  - Zeer veel aanpassingsmogelijkheden van de diepte (102mm) en de hoek (40°).
  - Past op rugbuizen met een diameter van 19mm, 22mm of 25mm.
  - Bevestigingssysteem voor een rugbuis met diameter 29mm is ook beschikbaar.
- **Het bevestigingssysteem is te combineren met de volgende types van de Invacare Matrix Rugsystemen:**
1. Invacare **Matrix Elite Rugstysteem**
  2. Invacare **Matrix Elite Deep Rugstysteem**
  3. Invacare **Matrix PB Rugstysteem**
  4. Invacare **Matrix PB Deep Rugstysteem**

### Functionaliteit en Kenmerken



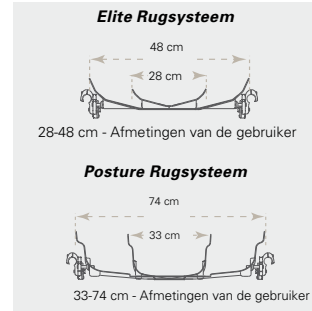
#### Types

Verschillende rugsystemen verkrijgbaar.



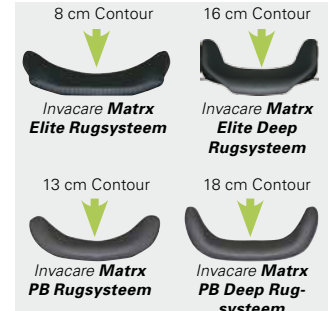
#### Hoogte

Meerdere rughoogtes zijn beschikbaar om verschillende ondersteuning te kunnen bieden.



#### Breedte

Rugbreedtes van 280-740mm.



#### Diepte

Keuze uit 4 dieptes die u de meest geschikte ondersteuning geven.

### Accessoires en Installatiepinnen

#### Standaard Installatiepinnen

De standaard installatiepin zorgt ervoor dat het **Matrix PB** rugstysteem past op rolstoelen die 25mm smaller tot even breed zijn. Voor het Elite rugstysteem past dit op rolstoelen met gelijke breedte.

#### Lange Installatiepinnen

De lange installatiepinnen zorgen ervoor dat de **Matrix PB** en **Elite** rugsystemen passen op rolstoelen die tot 25mm breder zijn.

#### Verlengde Installatiepinnen

De verlengde installatiepinnen (niet voor **Heavy Duty PB**) kunnen het rugstysteem van rolstoelen tot 50mm breder aanpassen.

## Easy Set Bevestigingssysteem



### Diepte

Aanpasbaar tot 50mm achter de rugbuis.



### Diepte

Aanpasbaar tot 50mm voor de rugbuis.



### Hoek

Hoekaanpassing tot 20° naar voor.



### Hoek

Hoekaanpassing tot 20° naar achter.



## Rotatie

## Andere Opties



### Heavy Duty Bevestigingssysteem

- Standaardbevestiging voor Heavy Duty
- Geschikt voor intensief gebruik en voor gebruikers met verhoogde tonus of een gewicht boven de 136 kg.



### Ruimtebesparend bevestigingssysteem (vast)

- Gereedschap nodig voor het verwijderen van het rugsysteem.
- Bespaart ruimte voor smallere rugbreedtes.
- Volledig instelbaar.



### Dubbel bevestigingssysteem

- Door de dubbele bevestiging blijft de rugbuis vrij.
- Niet aan te raden voor Heavy Duty rugsystemen.



## Privacy Flap



Combineerbaar met alle rugsystemen. 4 standaardmaten voor rugsystemen tussen 305 tot 505mm breedte.

## Laterale Mogelijkheden voor *Matrx Elite Rugsysteem*



### Vaste Rompsteun

Te monteren op de rugschaal zonder hinder voor aanpassingen in diepte of hoek. Beschikbaar in 2 maten: 190 x 130mm of 140 x 80mm.



### Vaste Rompsteun Hoger / Lager

80mm verhoogde of verlaagde ondersteuning (t.o.v. de bevestiging). Beschikbaar in de afmetingen 190 x 130mm.



### Wegzwenkbare Rompsteun

Zwenkt volledig achter de rug weg; niet storend voor opklapbare armsteunen.



### Wegzwenkbare Rompsteun Hoger / Lager

80mm verhoogde of verlaagde ondersteuning Swing-Away.

## Opties Hoofdsteun



### Adapter voor Hoofdsteun

Direct op het rugsysteem gemonteerd. Verkrijgbaar in 3 maten:

- Small: Rugsystemen van 310mm breed
- Medium: Rugsystemen tussen 330 en 430mm breed
- Large: Rugsystemen tussen 460 en 510mm breed



### Soft Pad Hoofdsteun Kit - PHRK

- 3D Pad oriëntatie
- Aanpasbaar in diepte
- 250mm soft pad



### Voorbereiding Hoofdsteun

Alle **Matrx PB** en **Elite** rugsystemen zijn voorbereid op het plaatsen van een hoofdsteun door voorgeboorde gaatjes, zodat er niets beschadigd kan worden tijdens het installeren.



### Kussens wegzwenkbaar

Te gebruiken in combinatie met de Swing-Away ondersteuning

- **EPAD-XS** Extra Small 110mm (L) x 80mm (B).
- **EPAD-S** Small 130mm (L) x 90mm (B).
- **EPAD-M** Medium 150mm (L) x 100mm (B).
- **EPAD-L** Large 170mm (L) x 110mm (B).



### Invacare **Matrix Flo-tech Rugondersteuning**

De **Matrix Flo-tech Rugondersteuning** biedt excellent comfort en verbetert de positionering waardoor de gebruiker onafhankelijker wordt. Het uniek ondersteunend design zorgt voor bescherming tegen vorming van drukwonden en vergroeiingen van de wervelkolom.

### Rugstelsel met extra lumbale ondersteuning

Het rugstelsel met extra lumbale ondersteuning biedt de gebruikers meer aan de rug en het bekken.

#### Kenmerken en Opties



#### De bekleding is vochtbestendig

De bekleding is stretch, vochtbestendig en ademend.



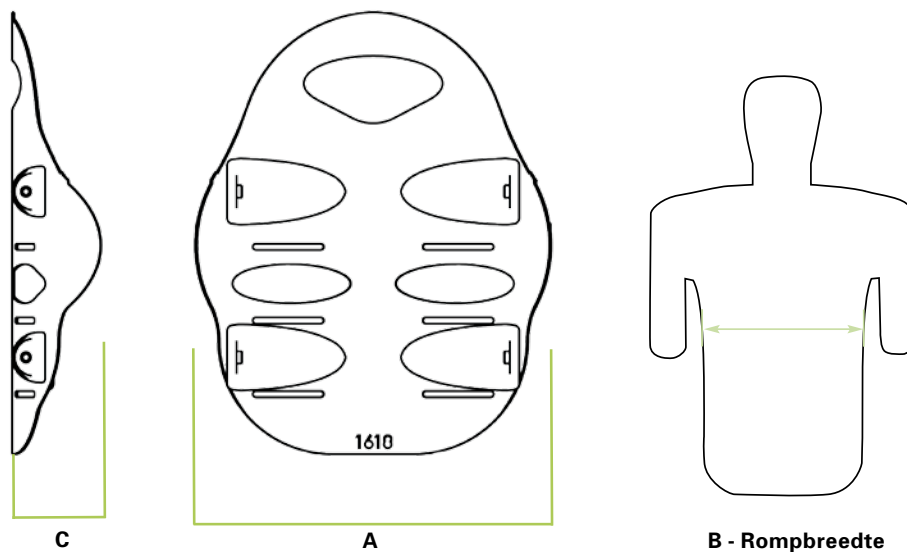
#### Verlengbare gordel

Voor een veilig bevestigd rugstelsel.



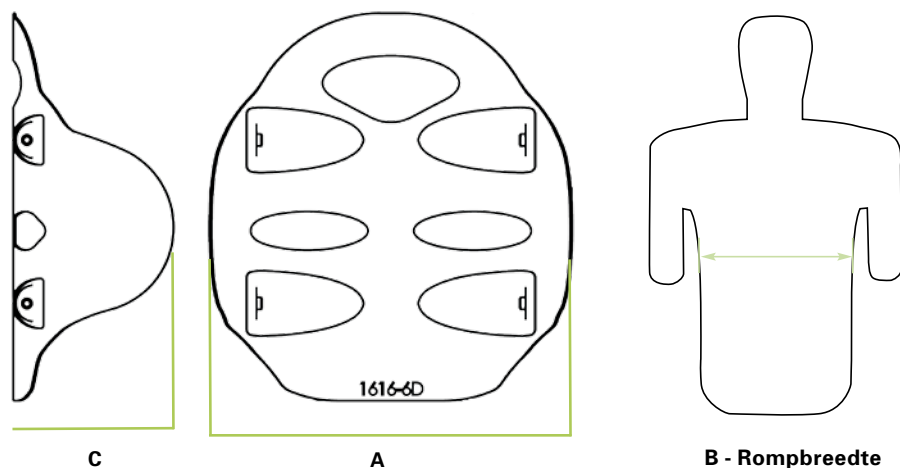
**Ultra-Fresh™** is toegevoegd aan alle **Flo-tech** schuimlagen om een bescherming te bieden tegen microben en geur.

Invacare **Matrix Rugstysteem Specificaties**



Invacare **Matrix Elite Rugstysteem**

Rughoogte	255 mm, 305 mm, 355 mm (Verkrijgbaar in 305 mm, 330 mm en 355 mm breedte), 405 mm, 455 mm, 505 mm								
Breedte	305 mm	330 mm	355 mm	380 mm	405 mm	430 mm	455 mm	480 mm	505 mm
<b>Enkel Rugschaal</b>									
A-Buitenste Breedte	245 mm	260 mm	315 mm	340 mm	365 mm	390 mm	415 mm	440 mm	465 mm
C-Diepte	76 mm	76 mm	90 mm	90 mm	90 mm	90 mm	90 mm	90 mm	90 mm
<b>Rugschaal met Bekleding &amp; Foam</b>									
B-Rombreedte	175 mm	200 mm	250 mm	275 mm	300 mm	325 mm	350 mm	375 mm	400 mm

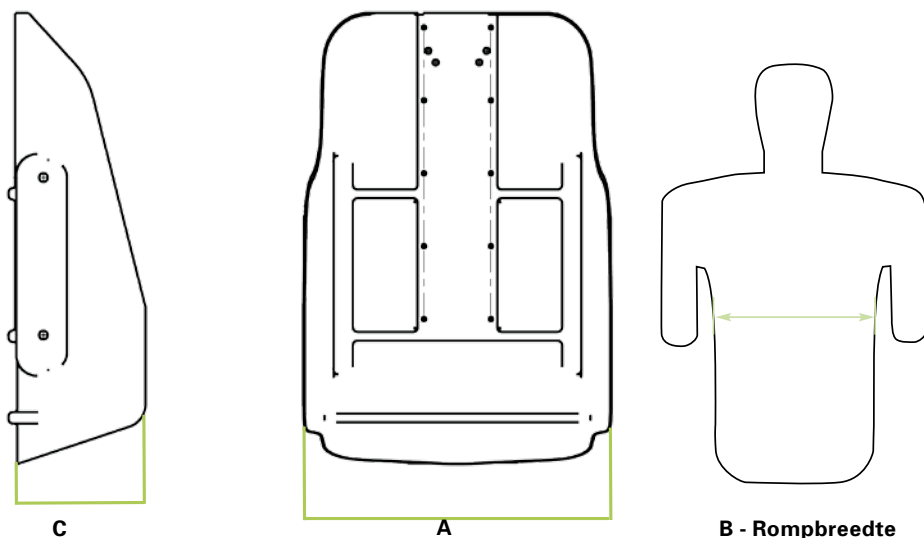


Invacare **Matrix Elite Deep Rugstysteem**

Rughoogte	305 mm, 405 mm, 455 mm, 505 mm						
Breedte	355 mm	380 mm	405 mm	430 mm	455 mm	480 mm	505 mm
<b>Enkel Rugschaal</b>							
A-Buitenste Breedte	335 mm	360 mm	385 mm	410 mm	435 mm	460 mm	480 mm
C-Diepte	155 mm	155 mm	155 mm	155 mm	155 mm	155 mm	155 mm
<b>Rugschaal met Bekleding &amp; Foam</b>							
B-Rombreedte	250 mm	275 mm	300 mm	325 mm	350 mm	375 mm	400 mm
Diepteverstelling	100 mm (50 mm voor of achter)						
Hoekverstelling	40°						
Productgewicht	Standaard - 1,36 kg Deep - 1,81 kg						
Max. Gebruikersgewicht	136 kg						
Garantieduur	2 Jaar						

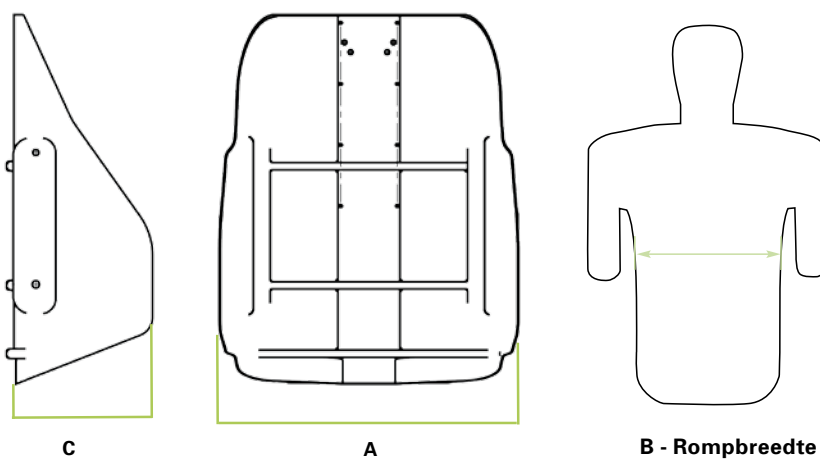


Invacare **Matrix Rugstysteem Specificaties**



**Invacare Matrix PB Rugstysteem**

Rughoogte	305 mm, 405 mm, 505 mm				
Breedte	355 mm	405 mm	430 mm	455 mm	505 mm
<b>Enkel Rugschaal</b>					
A-Buitenste Breedte	310 mm	360 mm	385 mm	420 mm	465 mm
C-Diepte	125 mm	125 mm	125 mm	125 mm	125 mm
<b>Rugschaal met Bekleding &amp; Foam</b>					
B-Rompbreedte	230 mm	275 mm	300 mm	330 mm	375 mm



**Invacare Matrix PB Deep Rugstysteem**

Rughoogte	305 mm, 405 mm, 505 mm				
Breedte	355 mm	405 mm	430 mm	455 mm	505 mm
<b>Enkel Rugschaal</b>					
A-Buitenste Breedte	320 mm	370 mm	395 mm	435 mm	475 mm
C-Diepte	178 mm	178 mm	178 mm	178 mm	178 mm
<b>Rugschaal met Bekleding &amp; Foam</b>					
B-Rompbreedte	230 mm	275 mm	300 mm	330 mm	375 mm
Diepteverstelling	100 mm (50 mm voor of achter)				
Hoekverstelling	40 °				
Productgewicht	Standaard - 1,81 kg Deep - 2,25 kg				
Max. Gebruikersgewicht	136 kg				
Garantieduur	2 Jaar				

## Technische gegevens



Breedte :  
360 / 380 / 410 /  
430 / 460 mm



Gewicht :  
Vanaf 0,8 kg



Max. Gebruikersgewicht:  
115 kg



Reiniging:  
60°



Crash Test

**Fire Testing:**  
EN 1021: Part 1 & 2

**Bio-Compatibility:**  
ISO 10993-5

	Breedte :	Gewicht :	Max. Gebruikersgewicht:	Reiniging:
<b>Matrix MX1</b>	360 / 380 / 410 / 430 / 460 mm	Vanaf 0,8 kg	115 kg	60°
<b>Elite</b>	305 - 505 mm	Vanaf 0,8 kg	136 kg	60°
<b>Elite Deep</b>	305 - 505 mm	Vanaf 1,4 kg	136 kg	60°
<b>PB</b>	355 - 760 mm	Vanaf 1,2 kg	136 kg	60°
<b>PB Deep</b>	355 - 760 mm	Vanaf 1,3 kg	136 kg	60°
<b>HD PB</b>	505 - 610 mm	Vanaf 2,5 kg	227 kg	60°
<b>HD PB Deep</b>	505 - 610 mm	Vanaf 3,2 kg	227 kg	60°

\* Bij correct gebruik van het product aangepast aan de noden van de gebruiker.

Ontwikkeld volgens de Europese normen:  
BS EN 1021-1 Cig, BS EN 1021-2 Match, and BS 7176 (Crib 5)

## Kleur



Mesh Tex Fabric

Invacare B.V.  
Celsiusstraat 46 · 6716 BZ Ede  
Nederland  
Tel.: +31 (0) 3 18 - 6957 57  
Fax +31 (0) 3 18 - 6957 58  
Email: [nederland@invacare.com](mailto:nederland@invacare.com)  
[www.invacare.nl](http://www.invacare.nl)

© 2014 Invacare International Sàrl  
Alle rechten voorbehouden.

Alle informatie is correct tijdens  
de druk van deze brochure.  
Invacare behoudt zich het recht  
voor om specificaties te wijzigen  
zonder voor aankondiging.

Matrix - NL - 02/2014



**Yes, you can.®**