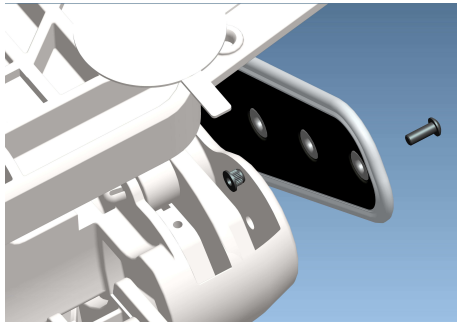
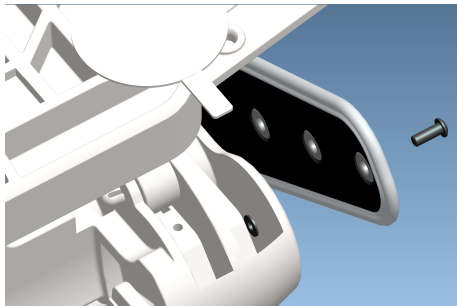


**Aquatec® Orca**



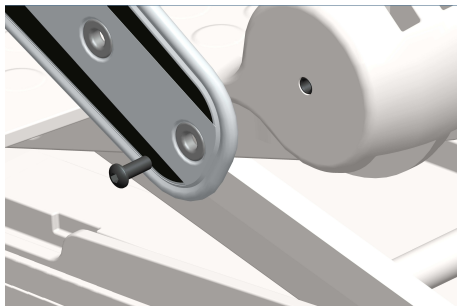
1. Mit Hilfe der Bohrschablone in der Sitzplatte eine Bohrung  $\varnothing$  8,0 mm durch die äußere Rippe herstellen.

*Please use the drilling jig to scribe a mark for the drill hole. Use a drill ( $\varnothing$  8,0 mm/ 0.315 in) to drill a hole on the seat plate through the outside rib only.*



2. Einschlagmutter von innen durch die Bohrung führen und mit der Schraube M6 in die Bohrung ziehen.

*Please assemble the knock-in-nut from the inside of the rib by pulling in with the screw M6 until the collar of the nut lies on the rib.*

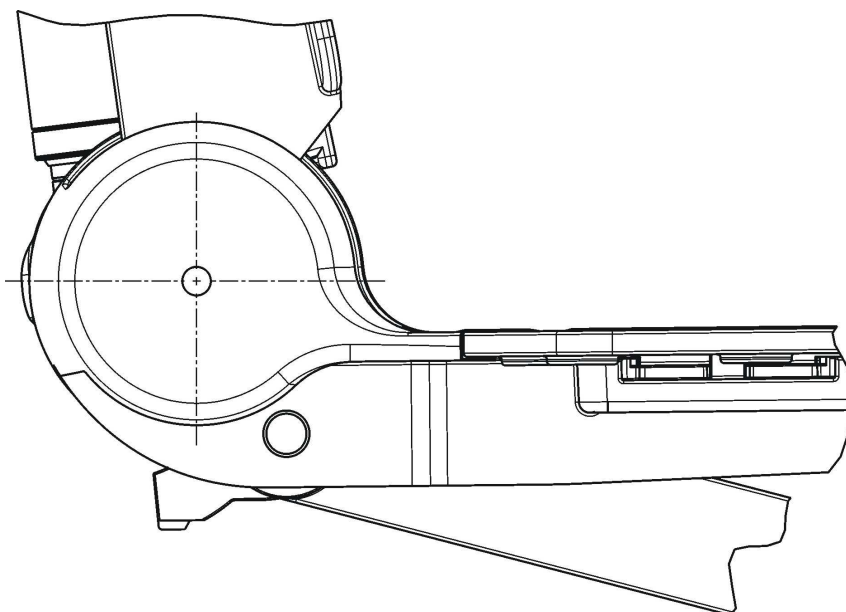


3. Schraube durch die Gurtöse von außen in die Einschlagmutter eindrehen.

*Please assemble the belt by using the thread eye as shown in the drawing. Please screw the bolt M6 in the knock in nut.*

4. Schritt 1 bis 3 auf der anderen Seite wieder-holen.

*Please repeat Step 1 to 3 of the assembling on the opposite side as well.*



**Bohrschablone**  
Drilling jig

