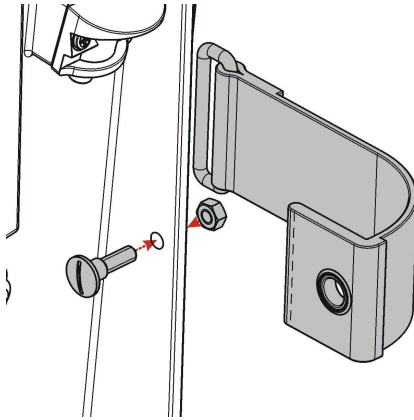


Aquatec® Orca



1. Mit Hilfe der Bohrschablone auf der Rückseite eine Bohrung \varnothing 6,5 mm durch die äußere Rippe herstellen.

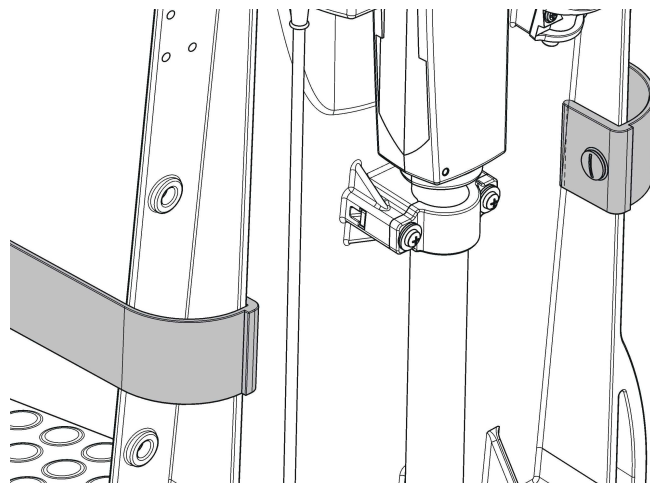
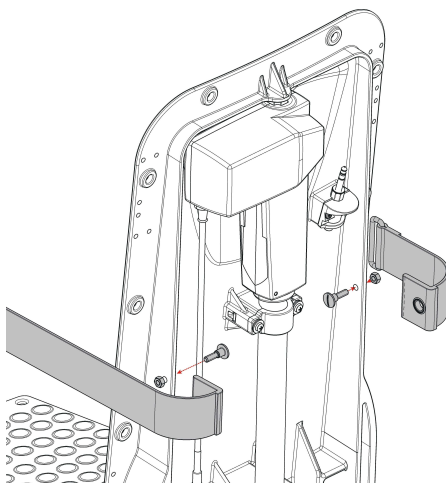
Please use the drilling jig to scribe a mark for the drill hole. Use a drill (\varnothing 6,5 mm/ \varnothing 2.56 in) to drill a hole through the outside rip only.

2. Schraube durch die Gurtöse in die Bohrung führen und von der Innenseite die Mutter M6 gegenhalten und befestigen.

Please assemble the belt by using the thread eye as shown on the drawing. Please hold the nut (M6) on the inside to fasten assembly.

3. Schritt 1 und 2 auf der anderen Seite wiederholen.

Please repeat Step 1 and 2 of the assembling on the opposite side as well.



Bohrschablone
Drilling jig

