

Montage Bodypoint - Brustgurt

Assembly of the bodypoint - chest belt



AQUATEC

Aquatec® Orca



1. Mit Hilfe der Bohrschablone auf der Rückseite eine Bohrung \varnothing 8,0 mm durch die äußere Rippe herstellen.

Please use the drilling jig to scribe a mark for the drill hole. Use a drill (\varnothing 8,0 mm/ \varnothing 0.315 in) to drill a hole through the outside rib only.

2. Einschlagmutter von innen durch die Bohrung führen und mit einem Hammer leicht bis zum Bund einschlagen.

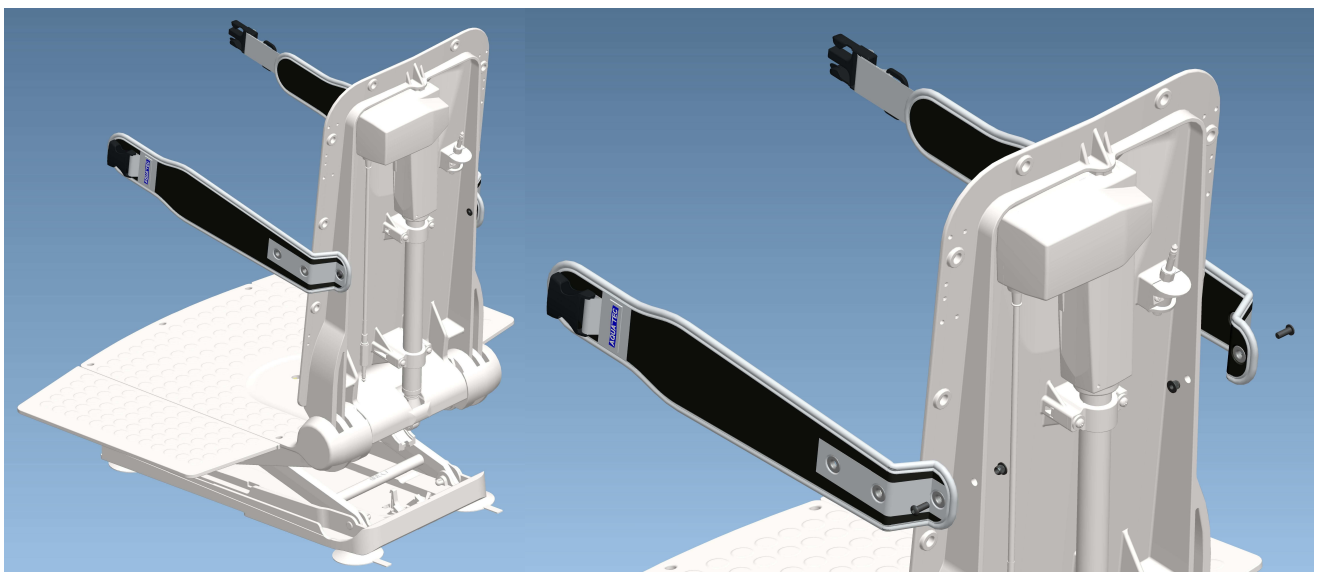
Please assemble the knock-in-nut by using a hammer from the inside of the rib until the collar of the nut lies on the rib.

3. Schraube durch die Gurtöse von außen in die Einschlagmutter eindrehen.

Please assemble the belt by using the thread eye as shown in the drawing. Please screw the bolt M6 in the knock in nut.

4. Schritt 1 bis 3 auf der anderen Seite wieder-holen.

Please repeat Step 1 to 3 of the assembling on the opposite side as well.



Bohrschablone
Drilling jig

