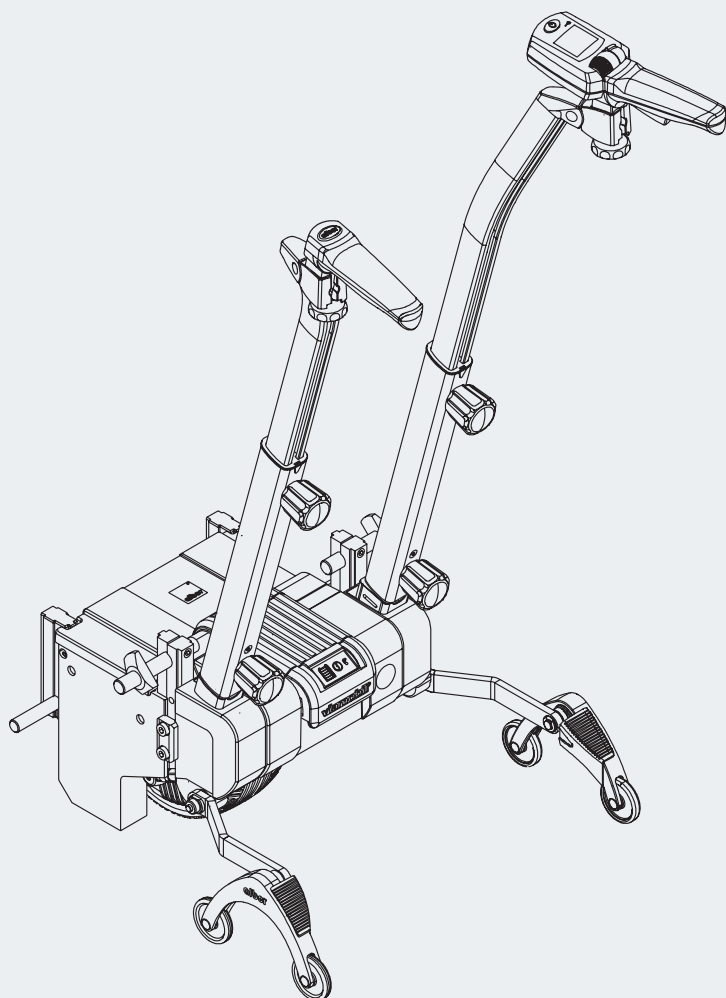


alber

**Schieben und Bremsen
leicht gemacht**

viamobil®



Gebrauchsanweisung

DE

User manual

GB/US

Instructions d'utilisation

FR

Kullanma talimatı

TR

Istruzioni per l'uso

IT

Brugsvejledning

DK

Gebruiksaanwijzing

NL

Bruksanvisning

NO

Instruktionsbok

SE

Käyttöohjeet

FI

CE

Service Center (Deutschland)

Montag bis Donnerstag von

8.00 - 18.00 Uhr

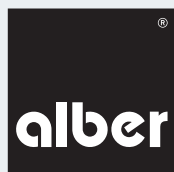
Freitags von

8.00 - 16.00 Uhr

erreichbar unter

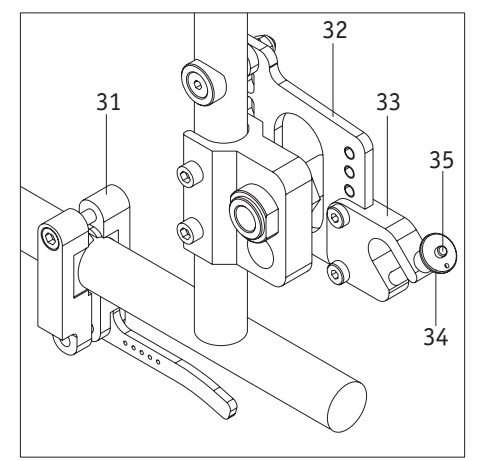
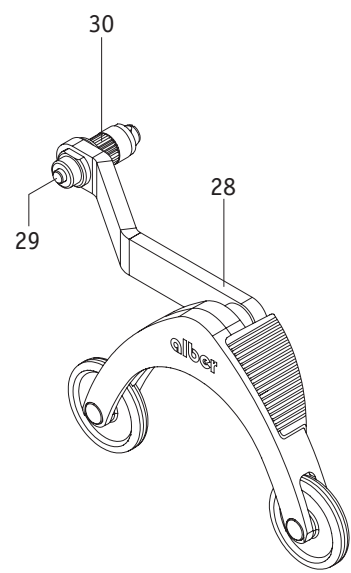
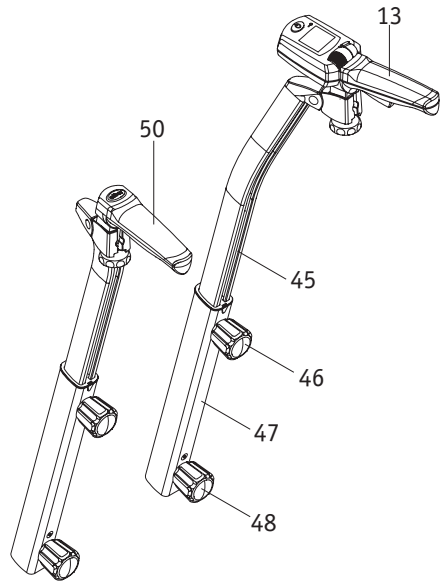
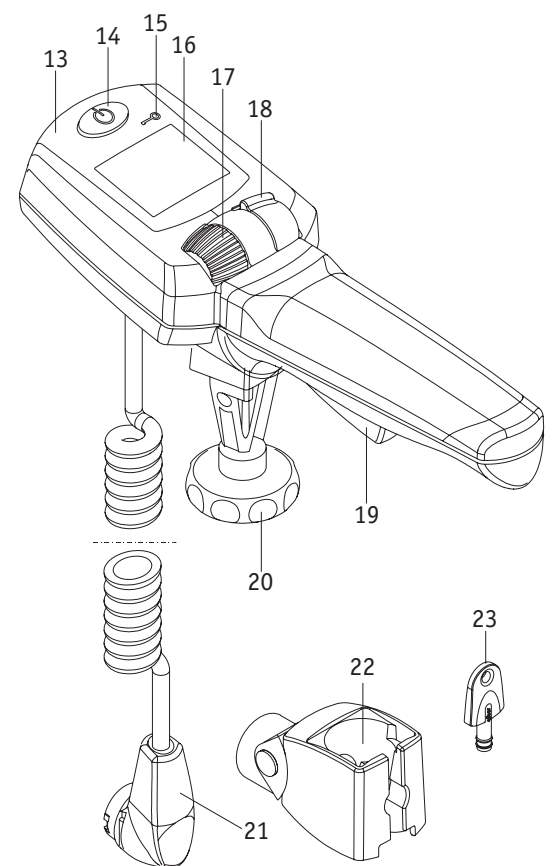
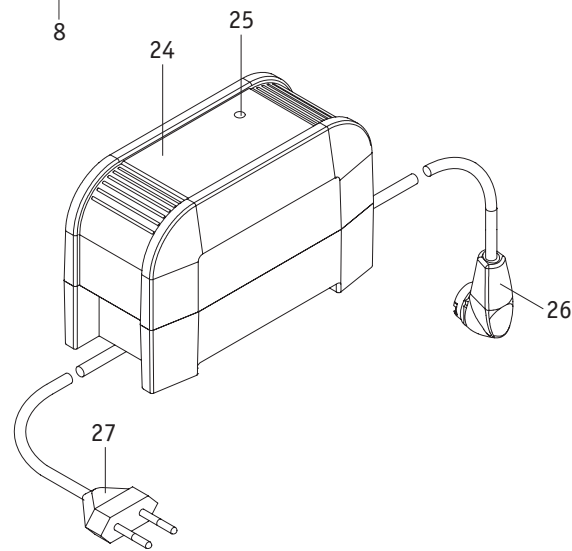
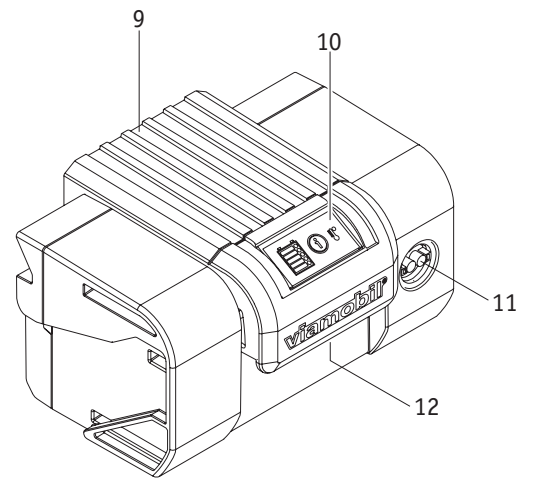
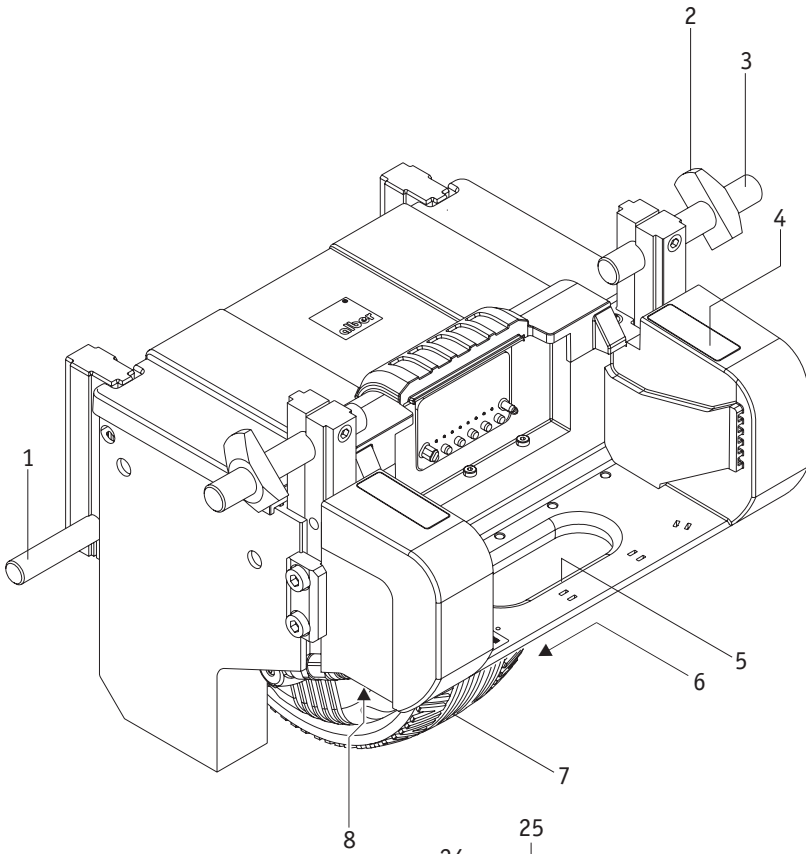
Telefon (0800) 9096-250

(gebührenfrei)



Das viamobil ist klassifiziert
als Gerät Typ B.





Indice		
1. Introduzione	2	6. Pannello di controllo 25
1.1 Avvertenze di sicurezza importanti – da rispettare rigorosamente	2	6.1 Panoramica delle indicazioni del display 25
1.2 Utilizzo conforme alla destinazione d'uso del viamobil	2	6.2 Indicazione di capacità sul display del pannello di controllo 25
1.3 Condizioni di servizio/luoghi d'impiego ammessi	3	6.3 Indicazione della velocità massima selezionata 26
1.4 Dotazioni di serie	3	6.4 Indicatori di avvertimento 26
1.5 Accessori opzionali	3	6.5 Indicazioni di errore 27
1.6 Panoramica dei principali elementi	4	
2. Messa in funzione e funzionamento di marcia	5	7. Ruote antiribaltamento (fornibili come opzione) 29
2.1 Montare il viamobil sulla sedia a rotelle	6	7.1 Applicazione delle ruote antiribaltamento Alber 29
2.2 Introduzione dei quickpin	7	7.2 Rimozione delle ruote antiribaltamento Alber 29
2.3 Rimozione dei quickpin	7	8. Ulteriori manopole (fornibili come opzione) 30
2.4 Introduzione del gruppo batterie	7	8.1 Applicazione delle ulteriori manopole 30
2.5 Applicazione del pannello di controllo	8	8.2 Rimozione delle ulteriori manopole 30
2.6 Accensione del viamobil	9	
2.7 Selezione della direzione di marcia	9	9. Trasporto e conservazione 31
2.8 Selezionare la velocità desiderata	10	9.1 Utilizzo del viamobil in combinazione con una sedia a rotelle quale sedile per veicoli 31
3. Funzionamento di marcia	10	9.2 Avvertenze di sicurezza per il trasporto del viamobil 31
3.1 Inizio della marcia	10	9.3 Avvertenze di sicurezza per tenere il viamobil 32
3.2 Modalità di sicurezza	11	9.4 Indicazioni di sicurezza per i collegamenti elettrici 32
3.3 Attivazione automatica del freno	11	9.5. Deposito 33
3.4 Immobilizzatore	12	
3.5 Marcia in discesa con gruppo batterie completamente carico	12	10. Avvertenze di sicurezza e di pericolo 33
3.6 Superamento di ostacoli	13	10.1 Avvertenze di sicurezza 33
3.7 Inserimento / disinserimento manuale della ruota di azionamento	14	10.2 Ostacoli 34
3.8 Spegnimento del viamobil	15	10.3 Luoghi e situazioni pericolosi 35
4. Smontare il viamobil dalla sedia a rotelle	16	11. Cura, manutenzione e smaltimento 35
4.1 Rimozione del pannello di controllo	16	11.1 Ricaricare il gruppo batterie 35
4.2 Smontaggio del pannello di controllo dalla sedia a rotelle	17	11.2 Pulizia e disinfezione 36
4.3 Rimozione del gruppo batterie	18	11.3 Smaltimento 37
4.4 Smontare il viamobil dalla sedia a rotelle	18	11.4 Riutilizzo 37
5. Gruppo batterie	19	11.5 Manutenzione 37
5.1 Ricaricare il gruppo batterie	19	12. Garanzia per i vizi della cosa, garanzia e responsabilità 37
5.2 Indicazione di capacità sul display del gruppo batterie	21	12.1 Garanzia per vizi della cosa 37
5.3 Indicazione di temperatura	21	12.2 Garanzia di durata 37
5.4 Indicazioni di sicurezza e avvertenze di pericolo sul gruppo batterie	22	12.3 Responsabilità 38
5.5 Indicazioni per la sicurezza e avvertenze di pericolo per la conservazione del gruppo batterie	22	
5.6 Indicazioni per la sicurezza e avvertenze di pericolo per il trasporto e la spedizione del gruppo batterie	23	13. Specifiche tecniche 39
5.7 Indicazioni di sicurezza e avvertenze di pericolo sul caricabatterie	24	



26.0001.4.99.01

Edizione: 01.09.2011

1. Introduzione

1.1 Avvertenze di sicurezza importanti – da rispettare rigorosamente

Il viamobil è un ausiliario di spinta e di freno che deve essere usato esclusivamente dall'accompagnatore. In nessun caso l'utilizzatore della sedia a rotelle può usare il viamobil come propulsione elettrica della carrozzina.

Per motivi di sicurezza, l'uso del viamobil è riservato a persone che sono

- state istruite sul suo utilizzo,
- mentalmente e fisicamente in grado di usare il congegno in tutte le condizioni di servizio.

Persone con handicap visivi o uditivi non devono utilizzare il viamobil.

L'istruzione all'uso del congegno è parte integrante della dotazione e avviene, dopo aver fissato un appuntamento, ad opera del vostro rivenditore autorizzato oppure di un rappresentante della Alber, senza alcun costo aggiuntivo.

Se non si è ancora in grado di utilizzare il viamobil in sicurezza, rivolgersi al rivenditore autorizzato o a un rappresentante della Alber. Durante il funzionamento del viamobil, devono essere rigorosamente rispettati i valori predefiniti dal costruttore della sedia a rotelle (per esempio la pendenza massima, la pressione delle ruote pneumatiche ecc.) nonché le istruzioni generali per il funzionamento.

I valori limite non devono essere superati in nessun caso.

Si consiglia di spegnere il viamobil su un terreno sicuro prima di utilizzare un telefono cellulare o un apparecchio simile. Evitare anche il transito nelle vicinanze di forti campi di disturbo elettrici (come ad es. motori elettrici più grandi).

In rari casi il funzionamento del viamobil può avere influssi negativi su altri apparecchi elettrici, ad es. barriere antifurto in grandi magazzini.



Mettere in servizio il viamobil soltanto dopo che un rappresentante della Alber o un rivenditore autorizzato vi ha spiegato il funzionamento e l'uso del congegno!

1.2 Utilizzo conforme alla destinazione d'uso del viamobil

Il viamobil viene montato su una sedia a rotelle manuale come propulsore ausiliario per facilitare all'accompagnatore la spinta e la frenata della sedia a rotelle. In questo modo è possibile fare anche tragitti più lunghi senza fatica. In salita il motore elettrico del viamobil fornisce la forza necessaria per spingere la sedia a rotelle, in discesa il viamobil mantiene la velocità preimpostata permettendo di affrontare in modo sicuro le discese.

L'apparecchio non deve venir modificato tecnicamente. Non devono essere montati accessori diversi da quelli omologati. L'utilizzo del viamobil deve avvenire soltanto se le seguenti premesse sono soddisfatte:

- Rispetto delle indicazioni, istruzioni e raccomandazioni contenute nel presente manuale d'uso.
- Uso dell'apparecchio riservato esclusivamente alle persone addestrate.
- Apparecchio non assoggettato a modifiche tecniche né da parte dell'utilizzatore o né di terzi.
- Durante il trasporto le braccia della persona da trasportare non devono sporgere oltre i braccioli della sedia a rotelle.

Per persona addestrata si intende chiunque sia stato addestrato all'uso del viamobil e sia stato informato sulle mansioni ad esso affidate e sui possibili pericoli in caso di comportamento improprio. L'addestramento è eseguito dal rivenditore specializzato o da un rappresentante della ditta Alber. È tassativamente vietato l'uso del viamobil da parte di utilizzatori non addestrati o non qualificati.

Il viamobil non deve venir utilizzato per trasporti che esulino dall'utilizzo conforme alla destinazione d'uso. Ciò riguarda soprattutto qualsiasi tipo di trasporto di carichi, come ad esempio il trasporto di oggetti d'uso comune tramite sedia a rotelle e viamobil.

La Ulrich Alber GmbH considera i seguenti casi usi indebiti dello viamobil:

- Impiego dell'apparecchio in maniera contraria alle istruzioni e raccomandazioni del presente manuale d'uso.
- Superamento dei limiti delle prestazioni tecniche definiti nel presente manuale d'uso.
- Modifiche tecniche dell'apparecchio.
- Montaggio e uso di componenti e accessori non fabbricati o offerti da Alber.

Per danni risultanti da

- utilizzo inadeguato dell'apparecchio o
- da intervento di persona non addestrata sull'apparecchio,

la Ulrich Alber GmbH declina ogni responsabilità.

Durante l'utilizzo del viamobil la persona che siede nella sedia a rotelle deve mantenere un comportamento tranquillo. Si prega di osservare che nel caso di persone con particolari quadri patologici possono verificarsi movimenti scoordinati. In tali casi interrompa il percorso, fino a che la persona non è di nuovo tranquilla.

L'utilizzatore dovrebbe essere sempre in grado di reagire a movimenti repentini della persona trasportata. Spetta pertanto alla persona addestrata all'uso del viamobil decidere se il trasporto della persona con quadri patologici particolari possa avvenire senza rischi.



Prima dell'uso leggere attentamente le indicazioni di sicurezza e di pericolo nei singoli capitoli di questo manuale.

1.3 Condizioni di servizio/luoghi d'impiego ammessi

Il viamobil deve essere utilizzato soltanto con temperature comprese tra i -25 e +50 .

Osservare anche le indicazioni per le condizioni di servizio ammissibili contenute nelle istruzioni d'uso della sedia a rotelle, sulla quale è montato il viamobil. Limitazioni delle condizioni di servizio ammissibili (ad es. salita massima, altezza massima ammissibile dell'ostacolo, peso massimo dell'utilizzatore ecc.) devono essere rispettate in caso di utilizzo del viamobil!

Evitare il transito su terreni non battuti (ad es. ghiaia, sabbia, fango, neve, ghiaccio o pozzanghere profonde).

Osservi le indicazioni di sicurezza e pericolo nei singoli capitoli di questo manuale di esercizio

1.4 Dotazioni di serie

- Unità motrice
- Pannello di controllo
- Caricabatterie
- Gruppo batterie
- Istruzioni d'uso

1.5 Accessori opzionali

- Ruote antiribaltamento
- Ulteriori manopole

Si raccomanda di usare soltanto accessori originali della ditta Alber.

Il viamobil è infatti progettato per fornire prestazioni ottimali quando è utilizzato con gli accessori originali Alber. La ditta Alber non risponde di eventuali danni al prodotto o incidenti (come ad esempio incendi o simili) provocati da malfunzionamenti di eventuali accessori o ricambi non originali (come ad esempio perdite o esplosioni del gruppo batterie). La garanzia non copre le riparazioni rese necessarie da malfunzionamenti di eventuali accessori o ricambi non originali. Le riparazioni di questo tipo possono essere commissionate a pagamento.

1.6 Panoramica dei principali elementi

(aprire il disegno complessivo nella copertina)

Unità motrice

Bullone inferiore	1
Fissaggio	2
Bullone superiore	3
Alloggiamento manopole	4
Manico da trasporto	5
Dispositivo di sblocco	6
Ruota	7
Alloggiamento delle ruote antiribaltamento	8

Gruppo batterie

Corpo gruppo batterie	9
Display nel gruppo batterie	10
Presse di carica / collegamento	
pannello di controllo	11
Dispositivo di sblocco	12

Pannello di controllo

Corpo pannello di controllo	13
Tasto on/off	14
Campo sensore dell'immobilizzatore	15
Display	16
Ruota di preselezione della velocità	17
Tasto direzione di marcia	18
Leva di comando	19
Ruota di fissaggio	20
Spina	21
Alloggiamento (sulla sedia a rotelle)	22
Chiave per l'immobilizzatore	23

Caricabatterie

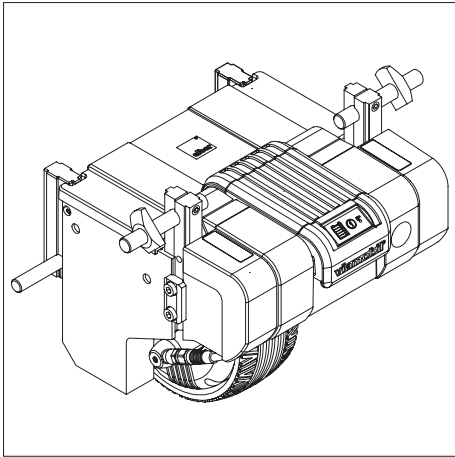
Corpo caricabatterie	24
Indicatore a LED	25
Connettore di ricarica	26
Spina	27

Ruote antiribaltamento

Ruote antiribaltamento, complete	28
Manopola di sblocco	29
Dentatura	30

Sulla sedia a rotelle

Sede inferiore	31
Sede superiore	32
Forcella della sede superiore	33
Quickpin	34
Dispositivo di sblocco quickpin	35

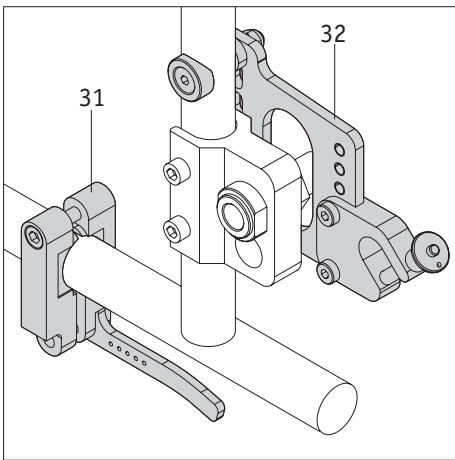


2. Messa in funzione e funzionamento di marcia

Il rivenditore autorizzato consegna il viamobil già pronto per l'uso. Ciò significa che

- su entrambi i lati della sedia a rotelle sono stati montati supporti speciali ([31] e [32]) come sede per il viamobil,
- il viamobil è stato montato sulla sedia a rotelle,
- il pannello di controllo [13] del viamobil è stato applicato sulle manopole della sedia a rotelle o sulle ulteriori manopole disponibili come optional del viamobil,
- sulla sedia a rotelle o sul viamobil sono state eventualmente applicate ruote antiribaltamento (vedere il capitolo 7).

Il Suo viamobil è pertanto completamente funzionante e può essere messo in funzione da Lei conformemente alle indicazioni dei seguenti capitoli di questo manuale di esercizio e secondo l'addestramento gratuito sull'apparecchio da parte di un rivenditore o di un rappresentante di Ulrich Alber GmbH.



Il montaggio dei supporti [31] e [32] sulla sedia a rotelle e la relativa messa a punto sul viamobil devono essere eseguiti soltanto dalla Alber, da suoi rappresentanti oppure dai rivenditori autorizzati della Alber.



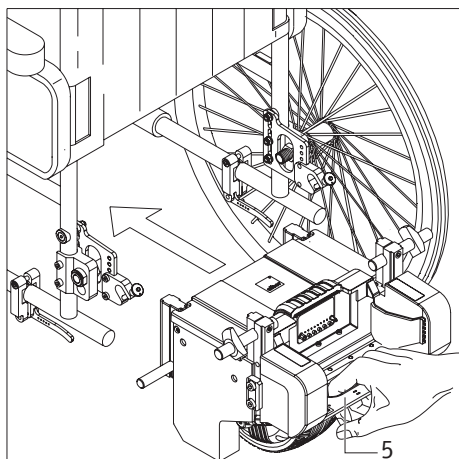
Controllare periodicamente che i sostegni [31] e [32] siano ancora saldamente avvitati alla sedia a rotelle. Se i collegamenti a vite sono allentati o addirittura svitati, farli riavvitare da un rivenditore autorizzato o da un rappresentante Alber. Eventualmente è necessaria una nuova messa a punto.



La Alber produce i supporti in diverse versioni, per esempio come pezzo singolo completo o composti da pezzi separati. Per questo motivo le rappresentazioni grafiche contenute nel presente manuale d'uso possono differire dal supporto montato sulla vostra sedia a rotelle.



Prima della messa in funzione del Suo viamobil, osservi le indicazioni di funzionamento, sicurezza e pericolo nei singoli capitoli di questo manuale di utilizzo.



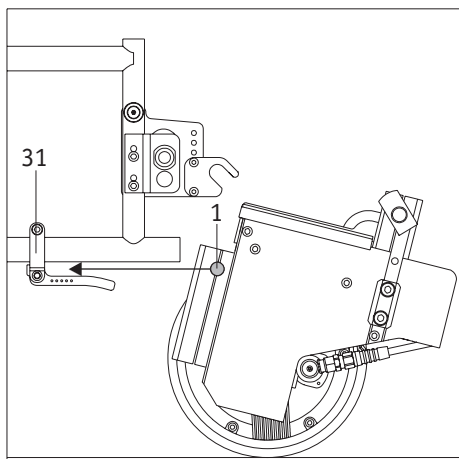
2.1 Montare il viamobil sulla sedia a rotelle

- Assicurarsi che sulla sedia a rotelle siano correttamente applicate entrambe le ruote di azionamento manuali.
- I freni di stazionamento della sedia a rotelle devono essere tirati per evitare uno spostamento involontario.
- Se i quickpin [34] si trovassero in entrambe le forcelle [33], le rimuova (vedere il capitolo 2.3).
- Togliere il gruppo batterie [9] dal viamobil.
- Spingere, come rappresentato nel grafico, il viamobil tramite il suo manico di trasporto [5] sotto la sedia a rotelle.

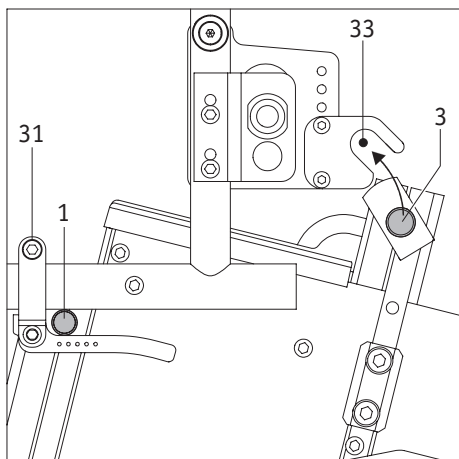


In caso di gruppo batterie introdotto:

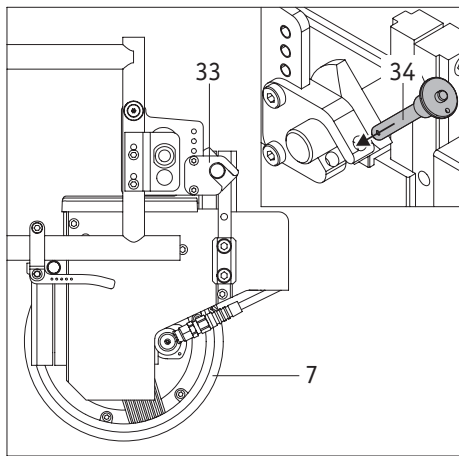
Il viamobil non deve essere spostato o sollevato dal dispositivo di chiusura [12] del gruppo batterie, perché quest'ultimo potrebbe allentarsi (vedere il capitolo 9.3).



- Spinga il bullone inferiore [1] del viamobil fino alla battuta nell'alloggiamento inferiore [31] sulla sedia a rotelle.

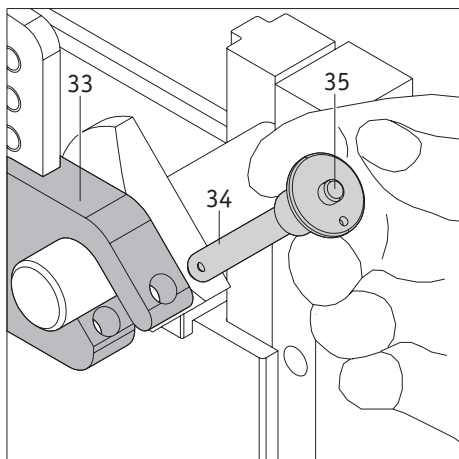


- Tiri leggermente verso l'alto il viamobil quando il bullone inferiore [1] del viamobil si trova completamente nella sede inferiore [31]. Il bullone superiore [3] del viamobil deve essere introdotto nella forcella [33] della sede superiore.



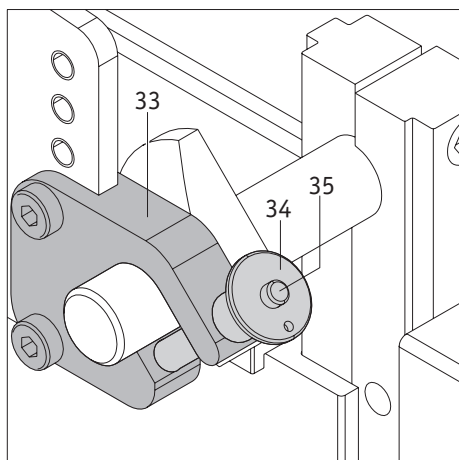
- Chiuda su entrambi i lati le forcelle [33] con i quickpin [34], appena il bullone superiore [3] del viamobil si trova nella forcella [33] (vedere anche il capitolo 2.2).

La ruota [7] del viamobil si trova adesso a ca. 15 mm dal suolo, così la sedia a rotelle, in caso di necessità, può essere spinta manualmente senza aiuto del viamobil e dopo il rilascio dei freni.



2.2 Introduzione dei quickpin

- Afferrare il quickpin [34] tra indice e medio come illustrato nel disegno.
- Premere con il pollice sul dispositivo di sblocco [35] al centro del quickpin
- Introdurre completamente il quickpin fino all'arresto nella forcella [33] del sostegno superiore.
- Rilasciando il dispositivo di sblocco [35] la forcella è assicurata, il bullone superiore del viamobil non può più scivolare autonomamente.



2.3 Rimozione dei quickpin

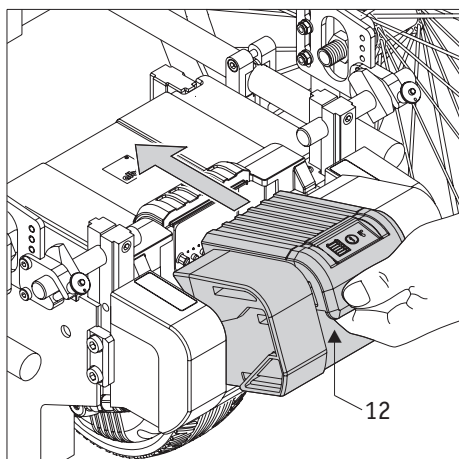
- Afferrare il quickpin [34] tra indice e medio.
- Premere con il pollice sul dispositivo di sblocco [35] al centro del quickpin
- Estrarre completamente il quickpin dalla forcella [33] del sostegno superiore.



Senza premere il dispositivo di sblocco [35] il quickpin non deve né introdursi in una forcella, né lasciarsi estrarre da questa. Altrimenti, il quickpin è guasto e deve essere immediatamente sostituito con uno nuovo.



Quando uno o entrambi i quickpin sono guasti o non correttamente bloccati nelle forcelle non bisogna assolutamente muoversi con il viamobil.



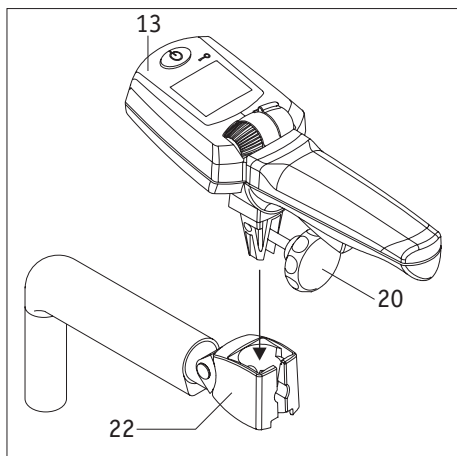
2.4 Introduzione del gruppo batterie

Se il viamobil, conformemente al capitolo precedente, è collegato in modo sicuro con la sedia a rotelle, il gruppo batterie può essere introdotto.

- Si assicuri che i collegamenti elettrici su viamobil e sul gruppo batterie siano puliti e che non si trovino in essi particelle metalliche. Se queste ultime sono presenti, devono essere rimosse con un panno asciutto e pulito.
- Tenga il gruppo batterie dal suo dispositivo di sblocco [12].
- Collochi il gruppo batterie leggermente obliquo sull'alloggiamento del viamobil, come illustrato nel grafico.
- Rilasciare la batteria. Essa scivola, grazie alla forza magnetica, autonomamente in avanti e si incastra automaticamente.



Proteggere il gruppo batterie da umidità, calore e temperature estremamente rigide.

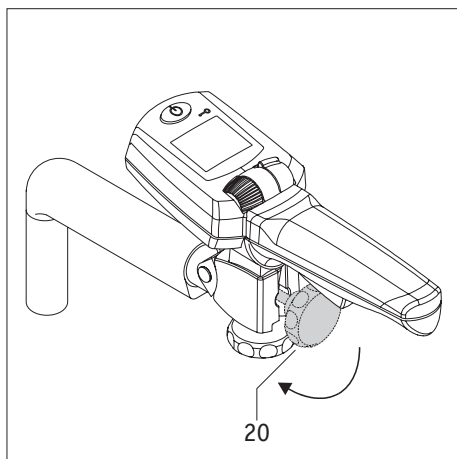


2.5 Applicazione del pannello di controllo

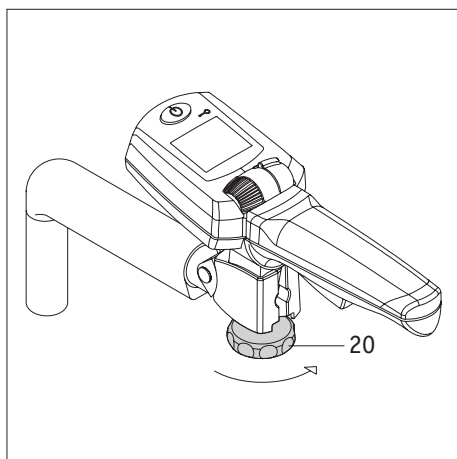
Sulle manopole della Sua sedia a rotelle sono stati applicati due alloggiamenti [22] per il montaggio del pannello di controllo [13] e una manopola.

Se il pannello di controllo [13] e la manopola non fossero ancora stati applicati, proceda come segue.

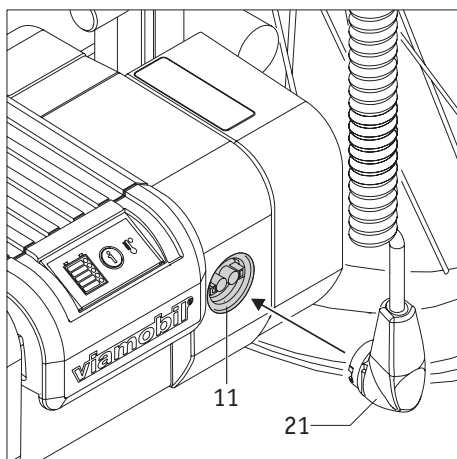
- Introduca il pannello di controllo [13] nell'alloggiamento [22] sulla sedia a rotelle.



- Inclini la ruota di fissaggio [20] di 90° verso il basso.



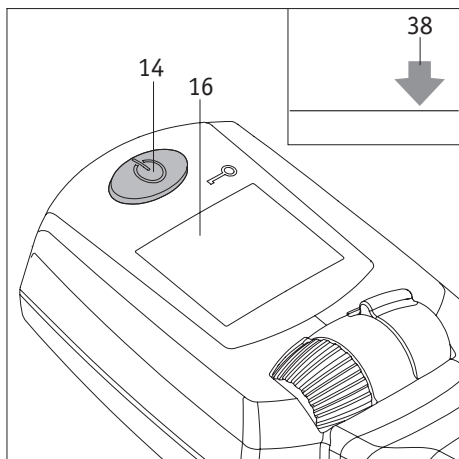
- Giri la ruota di fissaggio [20] in senso orario fino a che il pannello di controllo [13] non è fisso nell'alloggiamento [22].



- Inserisca la spina del caricabatterie [21] nella presa di ricarica [11] sul gruppo batterie. La chiusura ha luogo in modo automatico e semplice per l'operatore attraverso la forza magnetica.



Si assicuri che la spina del pannello di controllo [21] e la presa [11] siano pulite e che non si trovino in esse particelle metalliche. Se queste ultime sono presenti, devono essere rimosse con un panno asciutto e pulito. A questo proposito vedere anche il capitolo 12.2



2.6 Accensione del viamobil

Per accendere il viamobil preme per ca. 1 secondo il tasto on/off [14]. Esso si illumina di verde, la ruota di azionamento [7] viene estratta sul suolo e nel display lampeggia il simbolo della freccia [38].

Se la ruota è estratta completamente, nel display [16] vengono visualizzate la direzione di marcia prescelta (vedi capitolo 2.7) e lo stato di carica del gruppo batterie (vedi capitolo 5.2).

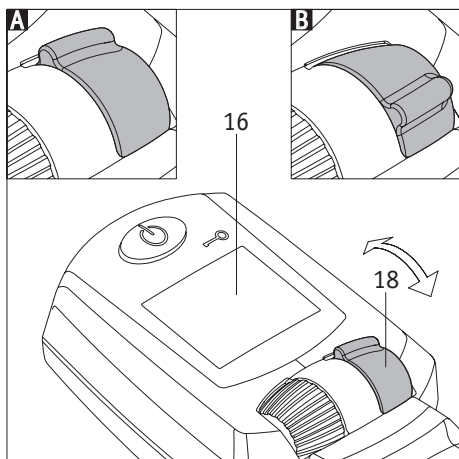
Inoltre, per alcuni secondi nel display si può visualizzare la velocità pre-selezionata (vedi capitolo 2.8).



Si assicuri che la sua gamba, all'accensione del viamobil, non si trovi sotto la ruota da estrarre. Pericolo di schiacciamento!



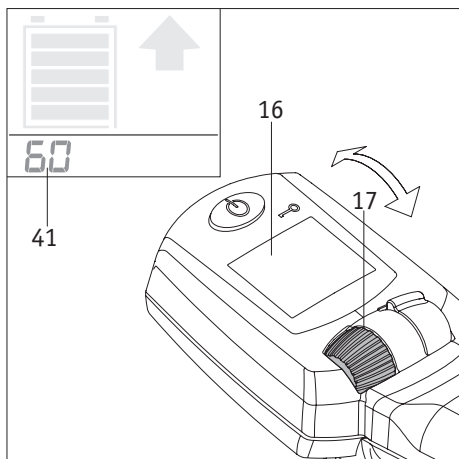
Lo stato di carica del gruppo batterie viene visualizzato costantemente anche nel display [16] del gruppo batterie. Una panoramica di tutte le visualizzazioni possibili è disponibile nel capitolo 5.2).



2.7 Selezione della direzione di marcia

Con il tasto direzione di marcia ergonomico [18] può scegliere la direzione di marcia.

- Spinga il tasto direzione di marcia [18] in avanti (grafico A); il viamobil si muove in avanti in caso di azionamento della leva di comando [19].
- Spinga il tasto direzione di marcia [18] indietro (grafico B); il viamobil si muove all'indietro in caso di azionamento della leva di comando [19].
- Se il tasto direzione di marcia [18] viene messo in pausa, il viamobil si sposta nella posizione predefinita all'azionamento della leva di comando [19].
- Se il tasto direzione di marcia [18] viene regolato durante la marcia, il viamobil frena automaticamente e cambia in pausa l'indicazione di marcia. La leva di comando [19] deve essere rilasciata e di nuovo premuta. Solo allora ha luogo lo spostamento nella direzione mostrata.
- La direzione di marcia impostata viene visualizzata sul display [16] tramite una freccia (vedere il capitolo 6.1).



2.8 Selezionare la velocità desiderata

Con il pulsante rotante [17] può definire la massima velocità raggiungibile, prima o anche durante la marcia.

Alla partenza posizionare il pulsante rotante [17] sempre sulla posizione della velocità più lenta, aumentare la velocità lentamente fino alla velocità desiderata.

- Ruoti il pulsante rotante [17] in direzione di marcia per aumentare la velocità.
- Ruoti il pulsante rotante [17] in direzione opposta a quella di marcia per ridurre la velocità.

La massima velocità raggiungibile può essere regolata, a regolazione continua, da 1,1 km/h a 5,5 km/h con marcia in avanti e da 0,5 km/h a 2,7 km/h con marcia indietro durante la pausa dell'apparecchio o una marcia.

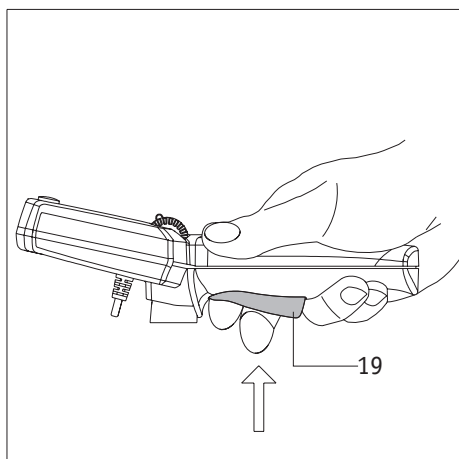
Durante la regolazione, si visualizza la velocità (valore impostato secondo la velocità massima, si veda anche il capitolo 6.3) per alcuni secondi nel display [16].



Consigliamo a chi utilizza il viamobil di cominciare con una velocità finale bassa, per imparare a conoscere le caratteristiche del viamobil.



Non svolga i suoi primi tentativi in zone strette, come ad es. corridoi.



3. Funzionamento di marcia

3.1 Inizio della marcia

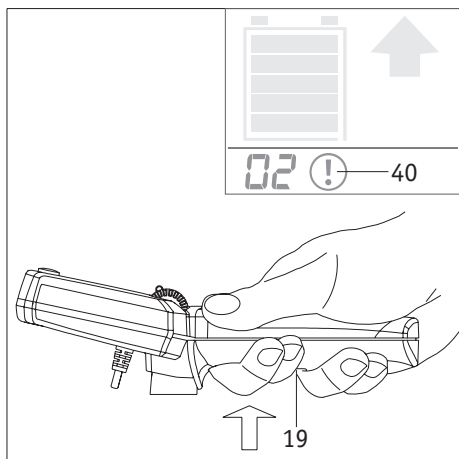
Dopo aver svolto le impostazioni descritte nei capitoli precedenti, può cominciare a muoversi. Qui la leva di comando [19] agisce come il pedale dell'acceleratore di un'automobile.

- Se la leva di comando [19] viene premuta leggermente, il viamobil si muove lentamente nella direzione predefinita.
- Se la leva di comando [19] viene premuta completamente, fino ad avvertire una resistenza, il viamobil si muove con la massima velocità da Lei selezionata (vedere il capitolo 2.8) nella direzione predefinita.
- Se la leva di comando [19] viene rilasciata, il viamobil si ferma.



Al rilascio della leva di comando [19] il viamobil non si ferma bruscamente, ma continua per poco tempo a muoversi nella direzione di marcia.

Pertanto, se vede un ostacolo, lo fermi per tempo.



3.2 Modalità di sicurezza

Ostacoli improvvisi o situazioni di pericolo richiedono un arresto immediato del viamobil, che avviene tramite attivazione della modalità di sicurezza.

- Prema la leva di comando [19] completamente oltre la sua regolare resistenza.
- Il viamobil si ferma immediatamente.
- Nel display si visualizzano il codice "02" e il simbolo Info [40] lampeggiante. Inoltre si sente un suono di segnalazione.
- Se si rilascia la leva di comando [19] scompaiono le visualizzazioni e non si sente più alcun suono di segnalazione.
- Il viamobil si trova pertanto in pausa.
- Si può riprendere la marcia premendo la leva di comando [19].

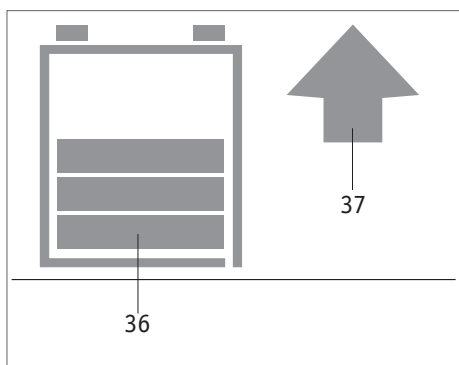


Di regola, il viamobil viene messo in pausa rilasciando la leva di comando [19].

Se a causa di una situazione di pericolo, si attiva la modalità di sicurezza premendo la leva di comando [19], ha luogo un arresto immediato e brusco del viamobil. Un occupante della sedia potrebbe pertanto cadere dalla stessa, in particolare ad alte velocità o in caso di marcia (eventualmente troppo rapida) in discesa.

A tal proposito, si consiglia di muoversi con attenzione e di allacciare una cintura addominale!

Osservare anche le indicazioni nel capitolo 3.5



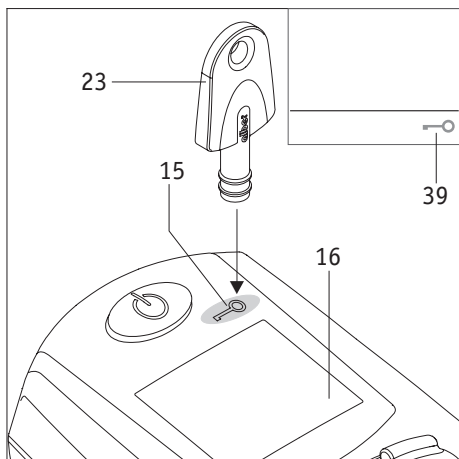
3.3 Attivazione automatica del freno

Se il viamobil è acceso ed entro 30 secondi non viene azionata la leva di comando [19], si attiva automaticamente il freno elettromeccanico. In particolare in caso di stop su un tratto pendente, viene così evitato lo spostamento imprevisto della sedia a rotelle. Il freno viene disattivato automaticamente, appena la leva di comando [19] viene azionata.

Nel display non è presente alcun particolare avviso, vengono mostrati solo la direzione di marcia [37] e lo stato di carica del gruppo batterie [36].



In caso di arresto su un tratto pendente, è necessario inoltre tirare sempre i freni della sedia a rotelle.



3.4 Immobilizzatore

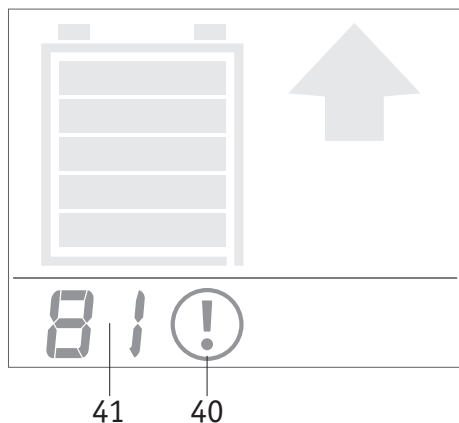
Per prevenire un utilizzo scorretto dell'apparecchio, il viamobil è dotato di un immobilizzatore. Esso può essere attivato o rimosso solo se il viamobil è acceso.

Attivazione dell'immobilizzatore

- Tenere la chiave [23] direttamente sul campo sensore con il simbolo della chiave [15] sul pannello di controllo.
- Nel display [16] vengono cancellate tutte le indicazioni, rimane visibile solo il simbolo della chiave [39].
- L'immobilizzatore è adesso attivato.
- Se il viamobil viene spento (si veda il capitolo 3.8), se l'immobilizzatore rimane attivo, rimane ancora presente alla prossima accensione.

Revoca dell'immobilizzatore

- Tenere la chiave [23] direttamente sul campo sensore con il simbolo della chiave [15] sul pannello di controllo.
- Nel display [16] si spegne il simbolo della chiave, poi vengono nuovamente mostrati la direzione di marcia predefinita ([37] o [38]) e lo stato di carica del gruppo batterie [36].



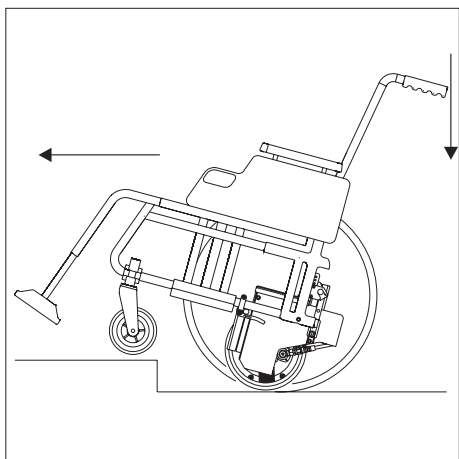
3.5 Marcia in discesa con gruppo batterie completamente carico

A causa dei diversi influssi ambientali, in particolare però in caso di marcia in discesa con gruppo batterie completamente carico, l'aumentato recupero di energia per proteggere il gruppo batterie può causare una riduzione automatica della velocità. Ciò viene segnalato tramite un lampeggiamento del simbolo della batteria nel display.

In casi estremi, può verificarsi un'auto-disattivazione automatica del sistema, il che implica un arresto immediato del viamobil. Ciò viene visualizzato nel display [16] del pannello di controllo tramite il codice di errore "81" [41] e il simbolo Info accanto [40]. Inoltre per 3 secondi si sente un suono.

Per poter continuare la marcia, si dovrebbe percorrere una salita per consumare energia.

Se ad esempio, a causa del luogo in cui vive, dovesse percorrere discese già all'inizio della marcia, non deve caricare completamente il gruppo batterie del viamobil. Ciò ha luogo al più tardi durante la marcia in discesa, in modo automatico grazie al recupero di energia.

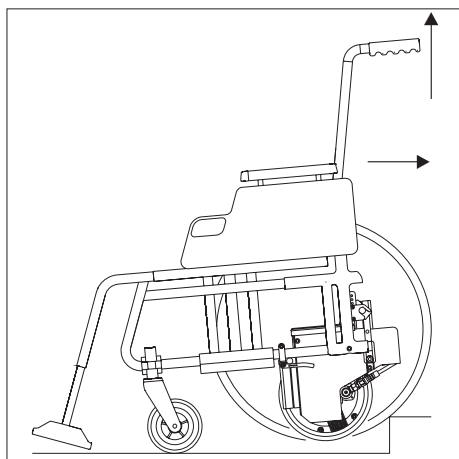


3.6 Superamento di ostacoli

Per il superamento di ostacoli, come ad esempio bordi di marciapiedi, è necessaria una particolare attenzione.

Gli ostacoli possono essere superati sia in marcia avanti che in marcia indietro. In caso di ostacoli più alti è necessario sollevare la sedia a rotelle **con le sue manopole** (non con il pannello di controllo o la manopola posteriore del viamobil), o premerla verso il basso. Il viamobil non deve essere spento.

A seconda dell'altezza dell'ostacolo da superare, la funzione di spinta del viamobil può eventualmente essere disattivata, poiché la ruota di azionamento, a seconda dell'angolo di tenuta della sedia a rotelle, non ha più contatto con il suolo. In tali casi, si avvicini all'ostacolo procedendo non ad angolo retto, ma con un'inclinazione di circa 20°.



Proceda lentamente verso un ostacolo e freni la sedia a rotelle per tempo prima di esso!

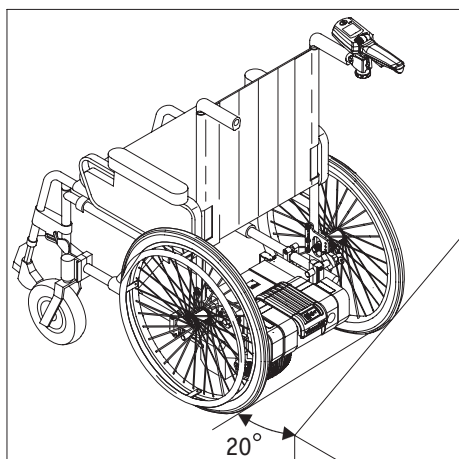
In nessun caso deve avvicinarsi ad un ostacolo a grande velocità, urtarlo con le ruote o addirittura tentare di superarlo ad alta velocità.

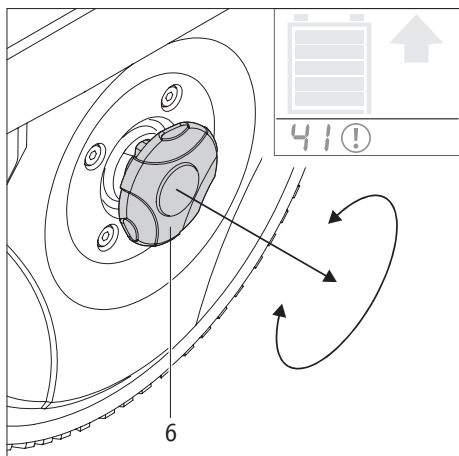
Nel caso di tali manovre, le ruote anteriori della sedia a rotelle in particolare possono essere danneggiate, o (in casi estremi) staccarsi.



In caso di superamento di ostacoli (vedi capitolo 3.6) la sedia a rotelle non deve essere sollevata per il pannello di controllo o l'impugnatura posteriore, né essere premuta verso il basso.

Inoltre la sedia a rotelle non deve essere inclinata premendo il piede sul gruppo batterie.





3.7 Inserimento / disinserimento manuale della ruota di azionamento

Se il Suo viamobil, ad es. a causa di un gruppo batterie scarico, non potesse più essere utilizzato, l'apparecchio si spegnerebbe automaticamente. Nel display viene visualizzato il codice "41" con un simbolo Info accanto (vedere anche il capitolo 6.5). Di regola, l'energia residua presente nel gruppo batterie basta per accendere e spegnere ancora il viamobil, introducendo così automaticamente la ruota di azionamento [7].

Se così non fosse, la ruota di azionamento può essere disinserita manualmente come descritto sotto.

- Tiri verso l'esterno la manopola del dispositivo di sblocco presente sul lato destro della ruota di azionamento [6] e la ruota in una direzione a piacere per circa 90°.
- L'accoppiamento viene adesso sciolto, la ruota di azionamento può essere mossa manualmente ed è possibile spostare la sedia a rotelle.
- Ricaricare il gruppo batterie (vedere il capitolo 5.1).

Prima della prossima messa in funzione del viamobil, la ruota deve essere nuovamente inserita.

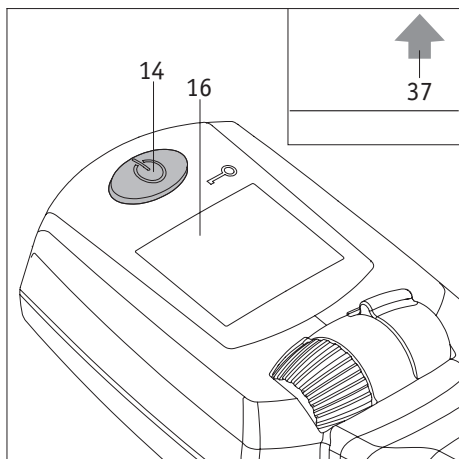
- Ruota la manopola del dispositivo di sblocco [6] in una direzione a piacere, finché non si incastra nuovamente nella ruota di azionamento.
- Controlli che la ruota di azionamento si blocchi correttamente: non deve più essere possibile ruotarla manualmente.
- Se la ruota di azionamento è bloccata correttamente, il viamobil può essere rimesso in funzione come nel modo abituale.



Se la ruota di azionamento [7] viene disinserita, è necessario prima (in particolare su terreni pendenti) tirare i freni manuali della sedia a rotelle, per evitare uno spostamento indesiderato.



Se la ruota di azionamento [7] all'accensione del viamobil è ancora disinserita, nel display compare l'indicazione di errore "72". Innestare la ruota.



3.8 Spegnimento del viamobil

Dopo la fine di una marcia, il viamobil andrebbe spento, anche e soprattutto per proteggere le riserve energetiche del gruppo batterie.

- Per spegnere il viamobil preme per ca. 1 secondo l'interruttore on/off [14].
- La ruota di azionamento [7] viene sollevata dal suolo, nel display lampeggia il simbolo della freccia raffigurato nel grafico accanto [37].

Se la ruota viene sollevata completamente dal suolo, si spengono tutte le indicazioni nel display [16], le spie verdi dell'interruttore on/off [14] e l'indicatore di capacità [42] sul gruppo batterie.



Non spenga mai il viamobil su un terreno in pendenza!

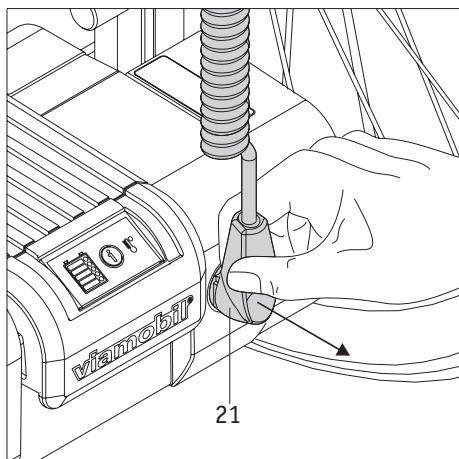
Attraverso lo spegnimento, la ruota di azionamento del viamobil viene sollevata dal terreno, pertanto l'azione frenante del viamobil non si esercita più.

Se fosse assolutamente necessario uno spegnimento su un terreno in pendenza, prima dello spegnimento del viamobil è necessario tirare i freni manuali della sedia a rotelle.

In caso di guasto tecnico, ha luogo uno spegnimento automatico del viamobil. Anche qui la ruota di azionamento rimane inizialmente sul suolo, ma viene poi sollevata dallo stesso in caso di riavvio del sistema. Pertanto, in questo caso anche i freni manuali della sedia a rotelle vanno tirati, per evitare uno spostamento imprevisto della stessa.



Prima dello spegnimento del viamobil, tiri sempre i freni manuali della sedia a rotelle per impedire uno spostamento imprevisto.



4. Smontare il viamobil dalla sedia a rotelle

Normalmente, non è necessario smontare il viamobil dalla sedia a rotelle. Nel caso che debba essere smontato (ad esempio per il trasporto), procedere nel seguente modo:

4.1 Rimozione del pannello di controllo

- Tiri i freni della sedia a rotelle di modo che essa non possa mettersi in movimento in maniera imprevista.
- Spenga il viamobil (vedere il capitolo 3.8).
- Tiri la spina del pannello di controllo [21], come raffigurato nel grafico [11], dalla presa sul gruppo batterie.



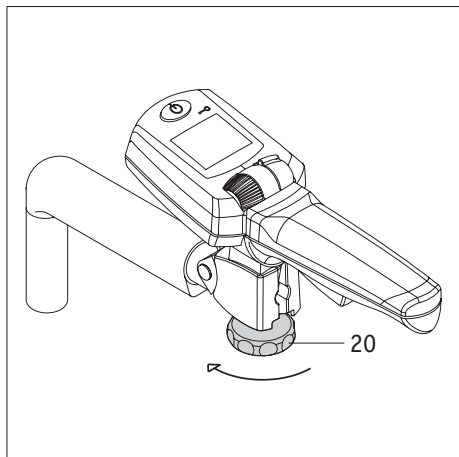
Se la spina del pannello di controllo [21] viene estratta dal gruppo batterie con viamobil in funzione, la ruota di azionamento viene bloccata. Pertanto, il viamobil deve essere sempre spento prima di rimuovere la spina [21].



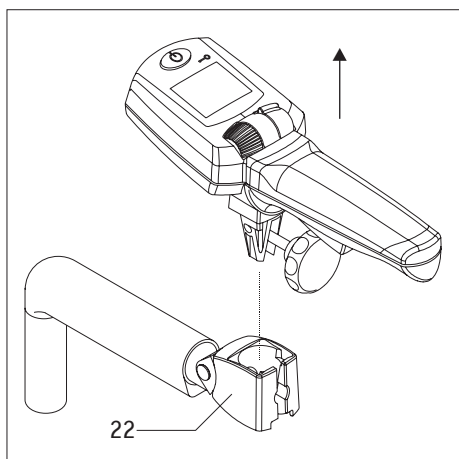
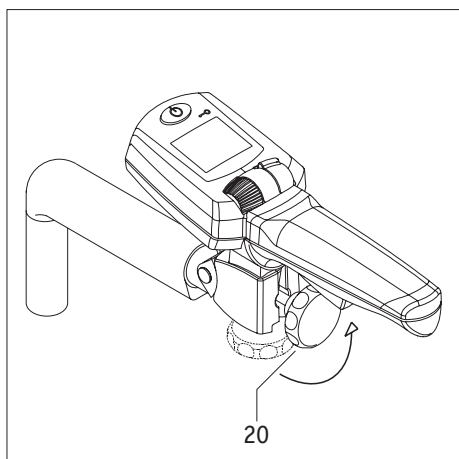
Non stacchi il pannello di controllo e il viamobil tirando il cavo del pannello di controllo! La spina potrebbe altrimenti colpirla.

4.2 Smontaggio del pannello di controllo dalla sedia a rotelle

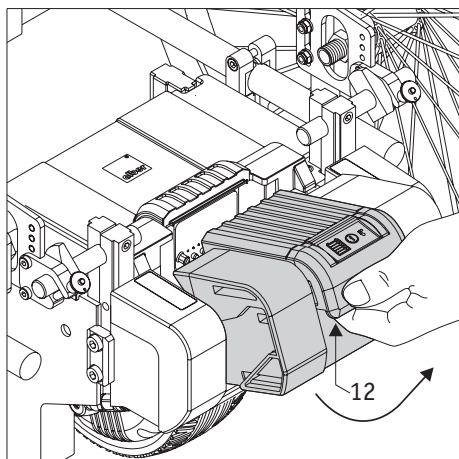
- Ruoti il volantino [20] compiendo circa 3 rotazioni in senso anti-orario



- Inclini il volantino [20] di 90° verso il basso



- Tiri il pannello di controllo dal suo alloggiamento [22] sulla sedia a rotelle.
- Conservi il pannello di controllo in un luogo protetto da danni e dall'accesso non autorizzato.
- Rimuova la manopola applicata sull'altro lato della sedia a rotelle nello stesso modo.

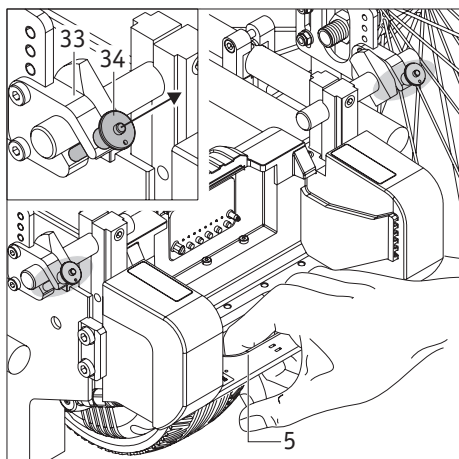


4.3 Rimozione del gruppo batterie

- Afferra, come rappresentato nel disegno, il dispositivo di chiusura [12] del gruppo batterie.
- Tira il gruppo batterie verso l'alto da viamobil.
- Conservi il gruppo batterie in un luogo fresco e asciutto, protetto da danni e dall'accesso non autorizzato.

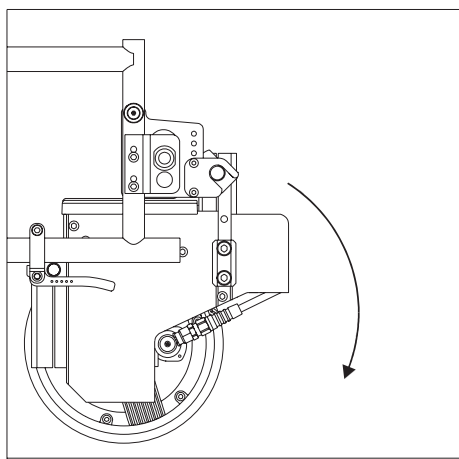


Osservi le indicazioni di sicurezza e gli avvisi concernenti il gruppo batterie nei capitoli 5.4 e 5.5.

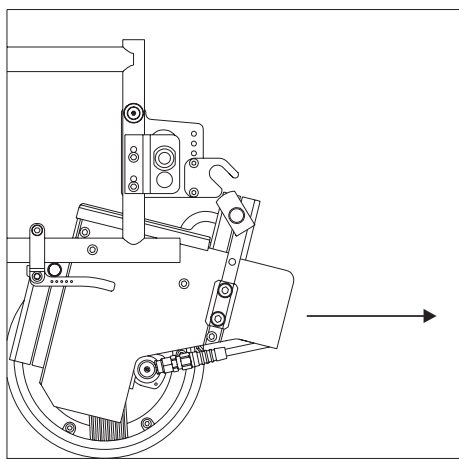


4.4 Smontare il viamobil dalla sedia a rotelle

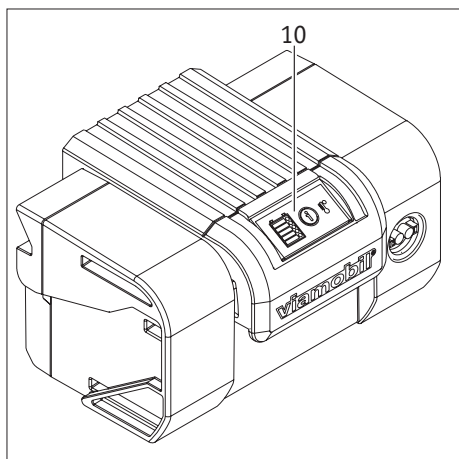
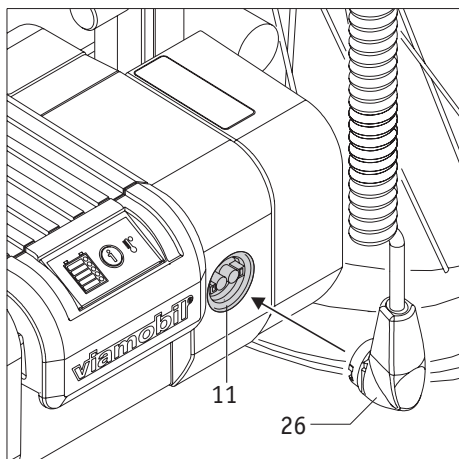
- I freni di stazionamento della sedia a rotelle devono essere tirati per evitare uno spostamento involontario.
- Tenga il viamobil dal suo manico di trasporto [5].



- Tira i quickpin [34] dalle due forcelle [33] (vedere anche il capitolo 2.3).
- Orienta il viamobil dall'alloggiamento sulla sedia a rotelle verso il basso sul suolo.



- Estragga il viamobil sotto la sedia a rotelle.
- Conservi il viamobil in un luogo fresco e asciutto, protetto da danni e dall'accesso non autorizzato.



5. Gruppo batterie

Il gruppo batterie può di regola rimanere sempre sul viamobil. Se la sedia a rotelle e viamobil vengono trasportati con mezzi di trasporto come autoveicoli, bus, treni, aerei etc. come bagaglio, il gruppo batterie può essere rimosso per un migliore trasporto di viamobil. Osservare le indicazioni nel capitolo 5.6.

Indicazioni per applicare e rimuovere il gruppo batterie sono presenti nei capitoli 2.4 e 4.3.

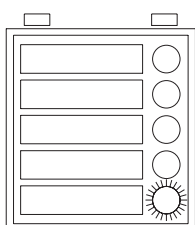
5.1 Ricaricare il gruppo batterie

- Il caricamento delle batterie può avere luogo solo in ambiente asciutto con temperature da 0° a max. 40° Celsius.
- Se si dovesse caricare il gruppo batterie ancora presente in viamobil, si deve innanzitutto rimuovere la spina del pannello di controllo [21] dalla presa [11] (vedere il capitolo 4.1).
- Se il gruppo batterie è già stato rimosso da viamobil, non sono necessari altri preparativi.
- Inserire la spina del caricabatterie [26] nella presa di ricarica [11] sul gruppo batterie. La chiusura ha luogo automaticamente tramite chiusura magnetica.
- Svolga il processo di carica conformemente ai dati del manuale di utilizzo allegato al caricabatterie. Sul display [10] del gruppo batterie si visualizza lo stato di carica conformemente alla seguente tabella

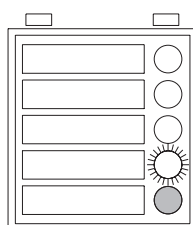


Si assicuri che la spina del pannello di controllo [21] e la presa [11] siano pulite e che non si trovino in esse particelle metalliche. Se queste ultime sono presenti, devono essere rimosse con un panno asciutto e pulito. A questo proposito vedere anche il capitolo 12.2

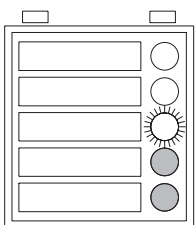
Indicazioni nel display del gruppo batterie durante il processo di carica



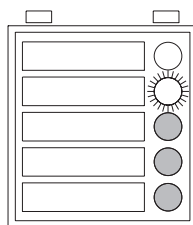
1 LED (rosso) lampeggia
La carica del gruppo batterie è inferiore al 20 %.



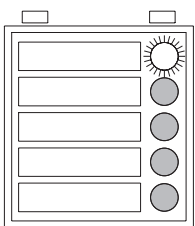
Un LED lampeggia, 1 LED si illumina
La carica del gruppo batterie è tra il 20 % e il 40 %.



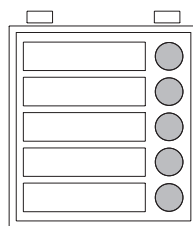
Un LED lampeggia, 2 LED si illuminano
La carica del gruppo batterie è tra il 40 % e il 60 %.



Un LED lampeggia, 3 LED si illuminano
La carica del gruppo batterie è tra il 60 % e l'80 %.



Un LED lampeggia, 4 LED si illuminano
La carica del gruppo batterie è tra l'80 % e il 100 %.



5 LED si illuminano
Il gruppo batterie è carico al 100 %.

Osservi le indicazioni di sicurezza e le avvertenze di pericolo sulla pagina seguente!



Se durante la ricarica si verifica un errore, tutti e cinque i LED lampeggiano lentamente. Controlli se tutti i criteri (ad es. temperatura ambiente, connettore di ricarica correttamente applicato etc.) per il processo di carica sono soddisfatti rispetto a questo manuale e al manuale di utilizzo allegato al caricabatterie.



Non lasci il caricabatterie collegato alla rete più a lungo del tempo necessario per il processo di carica. Dopo il processo di carica, il caricabatterie deve essere prima staccato dalla presa di rete e poi dal gruppo batterie.



Se il gruppo batterie e il viamobil, durante il processo di carica, si trovano sulla sedia a rotelle, essa deve essere assicurata con i suoi freni di stazionamento contro movimenti imprevisti.



Prima di mettersi in marcia, controllare sempre lo stato di carica del gruppo batterie. Esso dovrebbe essere completamente carico prima dell'inizio del percorso, per evitare blocchi indesiderati a causa di batterie scariche.



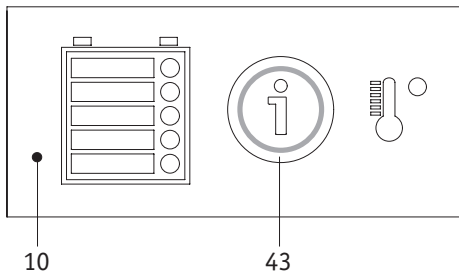
Il caricamento delle batterie può avere luogo solo in ambiente asciutto con temperature da 0° a max. 40° Celsius.



Seguire le avvertenze del manuale d'uso allegato al caricabatterie.



Osservi gli ulteriori avvisi concernenti il gruppo batterie nei capitoli 5.4 e 5.5 di questo manuale

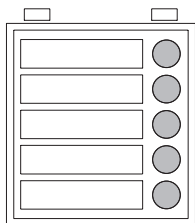


5.2 Indicazione di capacità sul display del gruppo batterie

Se il viamobil viene acceso, sul pannello di controllo (vedi capitolo 6.2), e sul display [10] del gruppo batterie si ha un'indicazione della capacità ancora disponibile. Le indicazioni scompaiono quando viamobil viene spento.

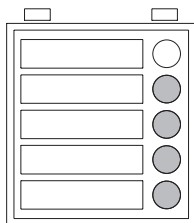
Se il gruppo batterie viene rimosso da viamobil, l'indicazione di capacità può essere attivata anche premendo il tasto Info [43]. L'indicazione si spegne automaticamente dopo alcuni secondi.

Le indicazioni della seguente tabella si riferiscono esclusivamente alle indicazioni del display [10] del gruppo batterie. Legenda:



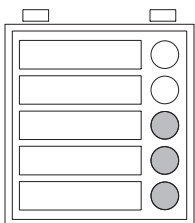
5 LED si illuminano

Il gruppo batterie è carico al 100 %. Evitare alte velocità in salita o in discesa, poiché a causa del ricircolo della corrente nelle ruote sussiste il pericolo di una sovratensione nel gruppo batterie e di conseguenza di uno spegnimento forzato della ruota.



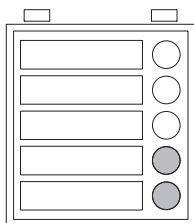
4 LED si illuminano

Il gruppo batterie è carico al 80 %.



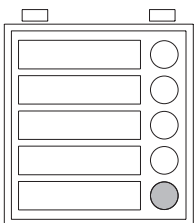
3 LED si illuminano

Il gruppo batterie è carico al 60 %.



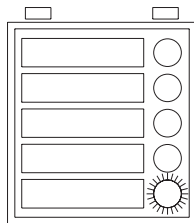
2 LED si illuminano

Il gruppo batterie è carico al 40 %. Si raccomanda assolutamente di non affrontare percorsi lunghi senza aver prima ricaricato le batterie.



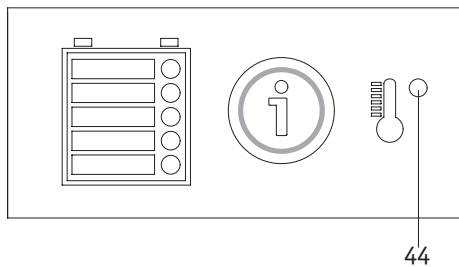
1 LED si illumina

Il gruppo batterie è carico al 20 %. Ricaricare il gruppo batterie prima di mettersi in marcia.



1 LED (rosso) lampeggia

Il gruppo batterie è carico al 10 %, non iniziare altre marce. Ricaricare il gruppo batterie prima di mettersi in marcia.



5.3 Indicazione di temperatura

Temperatura di esercizio

Se il campo di temperatura ammesso durante il funzionamento del viamobil (campo temperatura ambiente da ca. -25 °C a +50 °C) non viene raggiunto o viene superato, il viamobil si spegne automaticamente. Nel display del pannello di controllo compare un codice di errore (vedi capitolo 6.5), nel display del gruppo batterie si illumina un LED rosso [44] accanto al simbolo della temperatura.

Temperatura di carica

Se il campo di temperatura ammesso (da 0° a max. 40° Celsius) al caricamento delle batterie viene superato o non viene raggiunto, il processo di carica si interrompe automaticamente. Nel display del gruppo batterie ciò viene indicato tramite il succitato LED che si illumina [44] accanto al simbolo della temperatura.

5.4 Indicazioni di sicurezza e avvertenze di pericolo sul gruppo batterie

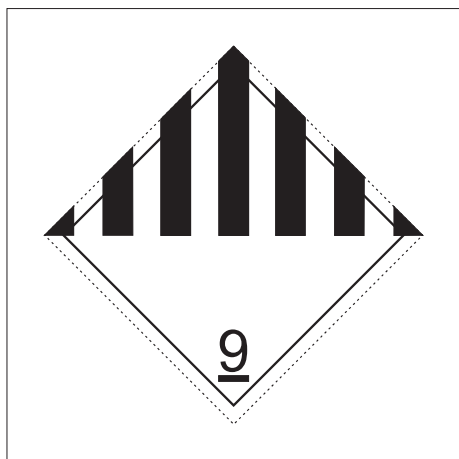


Prima di iniziare la ricarica, leggere e seguire tutte le istruzioni e le avvertenze di pericolo allegate al caricabatterie, nonché le seguenti avvertenze di pericolo e le istruzioni di sicurezza.

- Per il funzionamento del viamobil devono essere utilizzati soltanto i gruppi batterie Alber di corredo. Altri tipi di batterie possono esplodere e provocare lesioni a persone e danni materiali.
- Non ricaricare il gruppo batterie in presenza oppure nelle vicinanze di liquidi o gas infiammabili.
- Non avvicinare il gruppo batterie a fuoco.
- Non mettere mai il gruppo batterie sulle proprie gambe. Ciò vale in particolare se le gambe sono umide, perché potrebbe passare la corrente, causando ustioni.
- Durante la ricarica, il viamobil con i gruppi batterie all'interno devono essere protetti da umidità (acqua, acqua piovana, neve).
- Non eseguire mai la ricarica in ambienti nei quali l'umidità può condensare sul viamobil con i gruppi batterie all'interno.
- Nel caso (poco probabile) di un surriscaldamento o un incendio del gruppo batterie, questo non deve mai venire a contatto con acqua o altri liquidi. I produttori di celle raccomandano l'estinzione con sabbia come unico agente estinguente appropriato.
- Non carichi mai il gruppo batterie a temperature inferiori a 0 °C o superiori a 40 °C. Se si tenta un processo di carica al di fuori di questo campo di temperatura, il dispositivo automatico del gruppo batterie interrompe automaticamente il processo di carica.
- Ad ogni uso, il viamobil consuma energia. Non lasciare che il gruppo batterie si scarichi completamente, alla lunga ciò potrebbe danneggiarlo. E' consigliabile ricaricare il gruppo batterie dopo ogni utilizzo.
- Per ricaricare il gruppo batterie, utilizzare esclusivamente il caricabatterie della Alber, in dotazione al viamobil. Il processo di carica si conclude automaticamente non appena il gruppo batterie è ricaricato. Così si evita di sovraccaricare il gruppo batterie.
- Dopo il processo di carica, il caricabatterie deve essere prima staccato dalla presa di rete e poi dal gruppo batterie.
- Utilizzare i gruppi batterie soltanto per gli scopi illustrati nel presente manuale d'uso.
- Non scomporre o modificare mai i gruppi batterie.
- Non collegare i poli dei gruppi batterie ad oggetti metallici.
- Non immergere i gruppi batterie nell'acqua. Ciò può provocare danni irreparabili.
- La durata di un gruppo batterie dipende tra l'altro dal luogo di magazzinaggio. Perciò, non depositare il gruppo batterie (indipendentemente dal fatto che sia montato nel viamobil o sia stato tolto) per un periodo prolungato in un luogo caldo. I vani bagagli di macchine parcheggiate al sole devono essere utilizzati soltanto per il trasporto, ma mai come deposito.

5.5 Indicazioni per la sicurezza e avvertenze di pericolo per la conservazione del gruppo batterie

- Utilizzi il cartone fornito per la conservazione del gruppo batterie.
- Proteggere il gruppo batterie immediatamente dopo averlo tolto dal viamobil. Nel gruppo batterie non devono penetrare né umidità, né corpi estranei (ad es. schegge metalliche, piccoli chiodi o altri metalli conduttivi).
- Il gruppo batterie deve essere protetto da umidità (acqua, acqua piovana, neve, ecc.)!
- Prima del deposito, ricaricare il gruppo batterie e controllare lo stato di carica ogni 3 mesi.
- Conservare il gruppo batterie in un luogo fresco e asciutto, protetto da danni e dall'accesso non autorizzato.
- Prima di una spedizione o di un trasporto di un gruppo batterie danneggiato, consultare il proprio rivenditore autorizzato o l'Alber Service Center.
- Avvertenze per danni o difetti del gruppo batterie:
In caso di danni o difetti del gruppo batterie, esso deve essere messo da parte e fatto controllare. Contattare il rivenditore autorizzato e informarsi sulla procedura per la spedizione di ritorno e la riparazione.
Il gruppo batterie difettoso/danneggiato non deve essere utilizzato o aperto.



Indicazioni sul gruppo batterie:

- Celle agli ioni di litio (> 100 Wh)
- Classe di pericolosità 9

5.6 Indicazioni per la sicurezza e avvertenze di pericolo per il trasporto e la spedizione del gruppo batterie

Nel gruppo batterie del viamobil si utilizzano celle agli ioni di litio. Per trasporto e spedizione del gruppo batterie valgono pertanto corrispondenti norme legali, assolutamente da rispettare. Ad esempio, un gruppo batterie difettoso non deve essere trasportato in velivoli o come bagaglio.

Poiché le norme di trasporto possono cambiare di anno in anno, Le consigliamo di mettersi assolutamente in contatto, prima di intraprendere un viaggio, con l'operatore turistico o la compagnia aerea o navale e di informarsi sulle norme attualmente vigenti. In questo frangente può essere utile il nostro certificato di trasporto, che riceverà dall'Alber Service Center (Tel.: **0800 9096 250**) o che potrà scaricare su **www.alber.de**.

Se il suo gruppo batterie fosse difettoso, lo porti di persona al Suo rivenditore specializzato in articoli sanitari o ad un rappresentante Alber, perché anche la spedizione via posta o tramite corriere è regolamentata in modo severo per quanto concerne gli ioni di litio. Anche in questo caso consigliamo di prendere prima contatto con un rivenditore specializzato o un rappresentante Alber.



Discuta del trasporto prima della spedizione con il rivenditore specializzato o con un rappresentante Alber



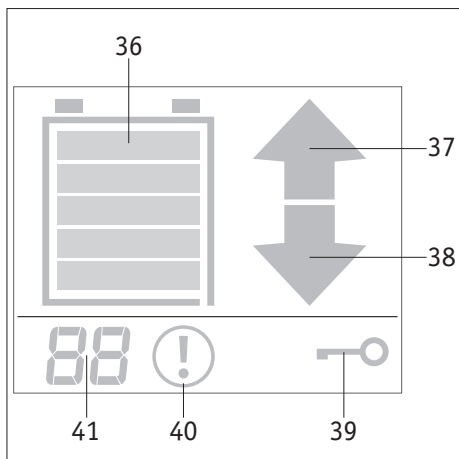
Conservi il cartone di imballo del gruppo batterie per un eventuale trasporto.

5.7 Indicazioni di sicurezza e avvertenze di pericolo sul caricabatterie



Prima di iniziare la ricarica, leggere e seguire tutte le istruzioni e le avvertenze di pericolo allegate al caricabatterie, nonché le seguenti avvertenze di pericolo e le istruzioni di sicurezza.

- Per ricaricare il gruppo batterie viamobil utilizzare soltanto il caricabatterie Alber in dotazione. Il processo di carica si conclude automaticamente non appena il gruppo batterie è ricaricato. Così si evita di sovraccaricare il gruppo batterie.
- Ricaricare con il caricabatterie soltanto i gruppi batterie di corredo.
- Dopo il processo di carica, il caricabatterie deve essere prima staccato dalla presa di rete e poi dal gruppo batterie.
- Utilizzare soltanto il caricabatterie originale della Alber.
- Durante la ricarica, il caricabatterie deve essere protetto da umidità (acqua, acqua piovana, neve).
- Attenzione alla formazione di condensa. Se il caricabatterie viene portato da un ambiente freddo a uno caldo, può formarsi condensa. In questo caso, non utilizzare più il caricabatterie fino a quando la condensa è evaporata. Ciò può richiedere diverse ore.
- Non eseguire mai la ricarica in ambienti in cui possa condensarsi umidità sul caricabatterie.
- Non trasportare il caricabatterie dal cavo di rete o dai cavi di ricarica.
- Non strappare mai il cavo di rete per staccare il caricabatterie dalla presa.
- Non esporre il cavo e la spina a pressione. Una forte dilatazione o piegatura dei cavi, lo schiacciamento del cavo tra una parete e un telaio portacristallo, o l'appoggio di oggetti pesanti sul cavo o sulle spine possono provocare una scossa elettrica e un incendio.
- Posare il cavo di rete e i due cavi di ricarica incorporati in modo tale che nessuno possa calpestarli o inciamparvi, ovvero in modo tale che non siano soggetti a influenze e sollecitazioni nocive.
- Non utilizzare il caricabatterie quando il cavo di rete, il cavo di ricarica o le spine dei cavi sono danneggiati. I componenti danneggiati devono essere immediatamente sostituiti dai rivenditori autorizzati dalla Alber.
- Se il caricabatterie ha subito urti, è caduto o è stato danneggiato in altro modo, non utilizzarlo e non scomporlo. Portare il caricabatterie danneggiato a un rivenditore autorizzato dalla Alber per farlo riparare.
- Bambini piccoli non devono utilizzare il caricabatterie.
- Far funzionare il caricabatterie soltanto con una tensione alternata di rete di 100 V - 240 V.
- Non scomporre o modificare il caricabatterie.
- Durante la ricarica, non coprire il caricabatterie e non appoggiare oggetti sull'apparecchio.
- Posare il caricabatterie in posizione dritta e in modo sicuro su una superficie piana.
- Non cortocircuitare i poli con oggetti metallici.
- Accertarsi che la spina sia inserita saldamente nella presa.
- Non toccare la spina con le mani umide.
- Non utilizzare la spina del caricabatterie e/o la spina di rete quando sono umide o sporche. Prima di inserire la spina, pulirla con un panno asciutto.
- Al termine della ricarica, staccare prima la spina del caricabatterie dalla presa e poi la spina di ricarica dal gruppo batterie.



6. Pannello di controllo

Tutte le funzioni del viamobil vengono comandate tramite il pannello di controllo e sono descritte nel dettaglio nei capitoli precedenti.

6.1 Panoramica delle indicazioni del display

Legenda:

- [36] = Indicazione della capacità residua del gruppo batterie
- [37] = Indicazione "Direzione di marcia avanti" (Capitolo 2.7)
- [38] = Indicazione "Direzione di marcia indietro" (Capitolo 2.7)
- [39] = Immobilizzatore (Capitolo 3.4)
- [41] = Velocità massima predefinita (Capitolo 2.8)

In caso di comparsa di errore:

- [40] = Segnale "Errore"
- [41] = Indicazione del codice di errore (Capitolo 6.4)

6.2 Indicazione di capacità sul display del pannello di controllo

Se il viamobil viene acceso, sul gruppo batterie (vedi capitolo 5.2) e sul display [16] del pannello di controllo si ha un'indicazione della capacità ancora disponibile. Le indicazioni scompaiono quando viamobil viene spento.

Le indicazioni della seguente tabella si riferiscono esclusivamente alle indicazioni del display [16] del pannello di controllo. Legenda:



5 barre

Il gruppo batterie è carico al 100 %. Evitare alte velocità in salita o in discesa, poiché a causa del ricircolo della corrente nelle ruote sussiste il pericolo di una sovratensione nel gruppo batterie e di conseguenza di uno spegnimento forzato della ruota.



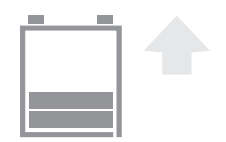
4 barre

Il gruppo batterie è carico all'80 %.



3 barre

Il gruppo batterie è carico al 60 %.



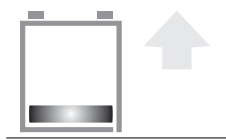
2 barre

Il gruppo batterie è carico al 40 %. Si raccomanda assolutamente di non affrontare percorsi lunghi senza aver prima ricaricato le batterie.



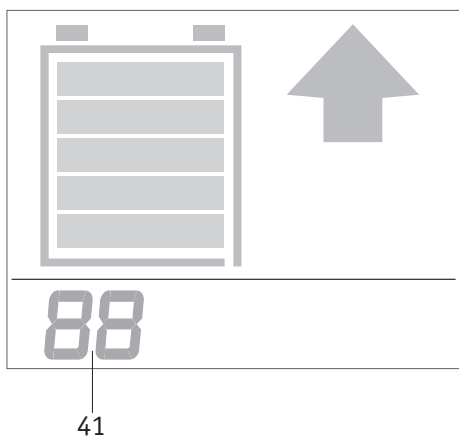
1 barra

Il gruppo batterie è carico al 20 %. Ricaricare il gruppo batterie prima di mettersi in marcia.



1 barra lampeggia

Il gruppo batterie è carico al 10 %, non iniziare altre marce. Ricaricare il gruppo batterie prima di mettersi in marcia.



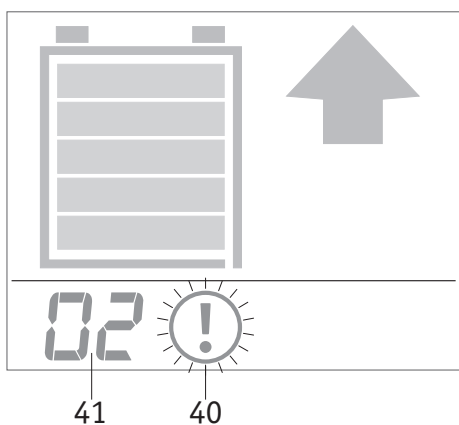
6.3 Indicazione della velocità massima selezionata

La velocità massima da raggiungere può essere definita come descritto nel capitolo 2.8. Nel display [16] vengono visualizzati i valori impostati

- all'accensione del viamobil,
- in caso di modifica della velocità per alcuni secondi (Indicazione [41]).

La velocità predefinita viene indicata non in km/h ma a seconda della velocità massima.

La velocità più bassa ammonta al 20 % della massima velocità possibile e viene indicata con "01", la massima velocità con "99".



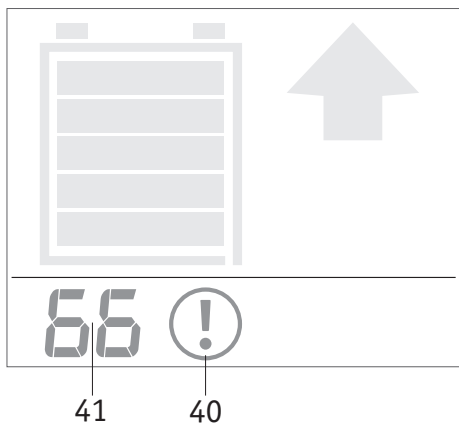
6.4 Indicatori di avvertimento

Il viamobil dispone di una serie di indicatori di avvertimento.

Essi vengono indicati nel display [16] del pannello di controllo come numero [41] con accanto un simbolo di avvertimento lampeggiante [40]. Inoltre si sente un suono di segnalazione.

Possibili messaggi di errore e segnalazioni per la risoluzione del problema sono elencati nella seguente tabella.

Visualizzazione sul display	Descrizione	Cosa fare?
2	La leva di comando è stata azionata così forte che è stata attivata la modalità di sicurezza, che arresta il viamobil in caso di potenziale manovra errata.	Rilasci la leva del cambio e la azioni di nuovo, per poter continuare la marcia.
10	La leva di comando è stata tirata durante l'accensione del viamobil.	Azioni la leva del cambio solo dopo aver acceso il viamobil.
40	Temperatura eccessiva nell'azionamento	Rallenti la marcia, eviti di percorrere salite ripide e/o con un peso eccessivo della persona. Spenga l'azionamento e lo lasci raffreddare.
80	Temperatura eccessiva nella batteria	Rallenti la marcia, eviti di percorrere salite ripide e/o con un peso eccessivo della persona. Spenga l'azionamento e lo lasci raffreddare.
81	Sovratensione batteria	Con una marcia rapida in discese ripide a batteria piena, si crea una tensione eccessiva. Riduca la velocità.
82	Bassa tensione batteria	La batteria è scarica. Interrompa la marcia e ricarichi.
83	Sovracorrente	Con una marcia rapida in discese ripide a batteria piena, si crea una corrente eccessiva. Riduca la velocità.
85	Vita utile delle batterie	La batteria ha raggiunto la fine della sua vita utile e va sostituita.
93	Durante la marcia è stato azionato l'interruttore on/off	Eviti, durante la marcia, di azionare l'interruttore on/off altrimenti ha luogo una frenata d'emergenza. Per poter continuare la marcia, è necessario rilasciare per breve tempo la leva di comando.



6.5 Indicazioni di errore

Il viamobil dispone di una serie di indicatori di errore. Essi vengono indicati nel display come codice numerico [41] con accanto un simbolo di avvertimento [40].
I seguenti errori possono essere risolti dall'utilizzatore del viamobil:

Visualizzazione sul display	Cosa fare?
1	Spegnere e riaccendere il viamobil. Prelevi le batterie, controlli i contatti su batteria e azionamento per verificare se sono sporchi e reintroduca le batterie. Se l'errore non può essere così risolto, è necessaria una riparazione.
2	Spegnere e riaccendere il viamobil. Controllare la spina del pannello di controllo per verificare se vi sono corpi estranei (ad es. schegge di metallo). Se l'errore non può essere così risolto, è necessaria una riparazione.
3	Spegnere e riaccendere il viamobil. Controllare i contatti sulle batterie e sulla spina del pannello di controllo per verificare se sono presenti corpi estranei. Se l'errore non può essere così risolto, è necessaria una riparazione.
10	E' necessaria una riparazione.
11, 12, 14 e 15	Spegnere e riaccendere il viamobil. Controllare se agiscono campi magnetici sul pannello di controllo e se possibile rimuovere quelli corrispondenti. Se l'errore non può essere così risolto, è necessaria una riparazione.
13, 20, 40, 41	Spegnere e riaccendere il viamobil. Se l'errore non può essere così risolto, è necessaria una riparazione.
42	L'azionamento è surriscaldato. Lo lasci raffreddare per poter riprendere la marcia.
43, 44	Spegnere e riaccendere il viamobil. Evitare un sovraccarico dell'azionamento, originatosi ad es. percorrendo una pendenza eccessiva.
52, 53	Spegnere e riaccendere il viamobil. Controllare i contatti di batterie e azionamento. Se l'errore non può essere così risolto, è necessaria una riparazione.
66	Lo sblocco di emergenza è stato attivato. Un funzionamento di marcia pertanto non è più possibile. Disattivare lo sblocco di emergenza (vedere il capitolo 3.7). Se l'errore non può essere così risolto, è necessaria una riparazione.
67	Spegnere e riaccendere il viamobil. Se l'errore non può essere così risolto, è necessaria una riparazione.
70	Spegnere e riaccendere il viamobil. Controllare se lo sblocco di emergenza è stato attivato (vedere il capitolo 3.7). Se l'errore non può essere così risolto, è necessaria una riparazione.
71	Spegnere l'azionamento e riaccenderlo. Percorrere per un po' di tempo un tratto piano o possibilmente in salita, per scaricare un po' le batterie. Se l'errore non può essere così risolto, è necessaria una riparazione.
72	Spegnere e riaccendere il viamobil. Controllare se lo sblocco di emergenza è stato attivato (vedere il capitolo 3.7). Se l'errore non può essere così risolto, è necessaria una riparazione.
80	Spenga il viamobil e aspetti il raffreddamento della batteria. Se l'errore non può essere così risolto, è necessaria una riparazione.

(Prosegue alla pagina seguente)

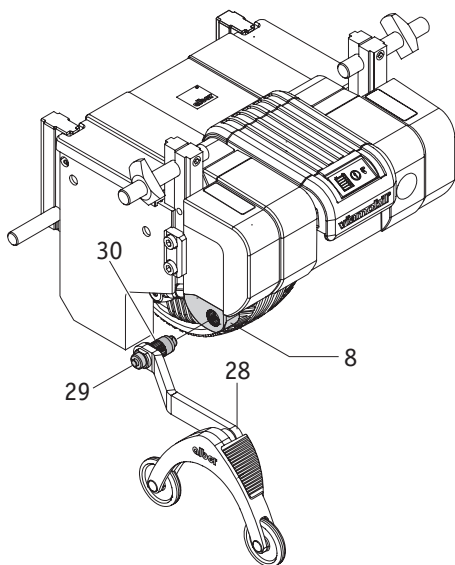
Visualizzazione sul display	Cosa fare?
81	Spegnere e riaccendere il viamobil. Percorrere per un po' di tempo un tratto piano o possibilmente in salita, per scaricare un po' le batterie.
82	Spegnere e riaccendere il viamobil. Caricare le batterie.
83	Spegnere e riaccendere il viamobil. Percorrere per un po' di tempo un tratto piano o possibilmente in salita, per scaricare un po' le batterie.
88, 90	Spegnere e riaccendere il viamobil. Se l'errore non può essere così risolto, è necessaria una riparazione.
91	Spegnere e riaccendere il viamobil. Controlli i contatti di batterie e azionamento. Se l'errore non può essere così risolto, è necessaria una riparazione.
92	Spegnere e riaccendere il viamobil. Se l'errore non può essere così risolto, è necessaria una riparazione.



Se viene indicato un altro codice numerico rispetto a quello menzionato, si tratta di un problema meccanico o elettronico di viamobil. In tal caso, rivolgersi al proprio rivenditore autorizzato o a un rappresentante Alber.



Prima di azionare l'interruttore on/off, assicurare la sedia a rotelle con i freni di stazionamento.



7. Ruote antiribaltamento (fornibili come opzione)

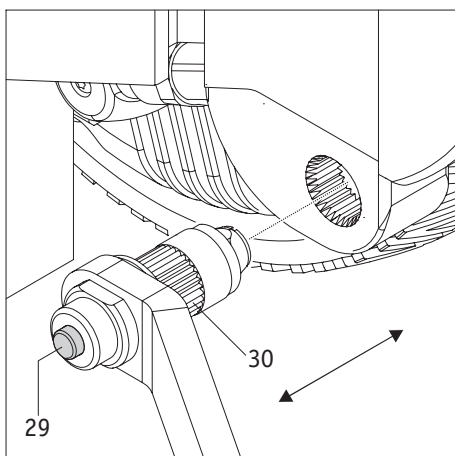
Dato che la sedia a rotelle è già dotata di ruote antiribaltamento, le ruote antiribaltamento Alber sono fornibili esclusivamente come accessorio. In caso di utilizzo delle ruote antiribaltamento originali della sedia a rotelle, per l'uso sono valide le istruzioni e le avvertenze di sicurezza del produttore.

7.1 Applicazione delle ruote antiribaltamento Alber

- Spinga le ruote antiribaltamento [28], come rappresentato nel grafico, negli alloggiamenti sul lato sinistro e su quello destro del viamobil [8]. A tale scopo deve premere la manopola di sblocco [29] e ruotare le ruote antiribaltamento leggermente verso l'alto o verso il basso nella corretta posizione.
- Controlli se le ruote antiribaltamento sono posizionate correttamente nell'alloggiamento [8]. Senza premere le manopole di sblocco [29] esse non possono più essere rimosse.

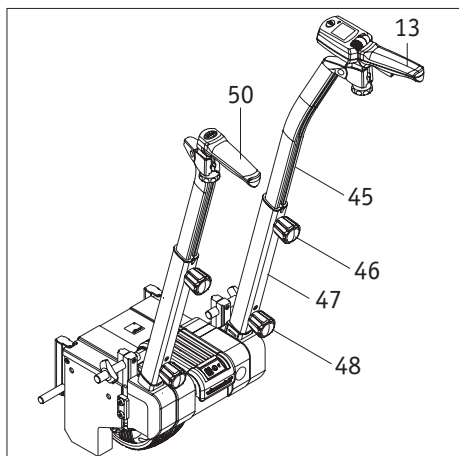
7.2 Rimozione delle ruote antiribaltamento Alber

- Prema la manopola di sblocco [29] e rimuova la ruota antiribaltamento dall'alloggiamento [8].
- Applichi le ruote antiribaltamento in un luogo sicuro, in maniera tale da non danneggiare la dentatura [30].



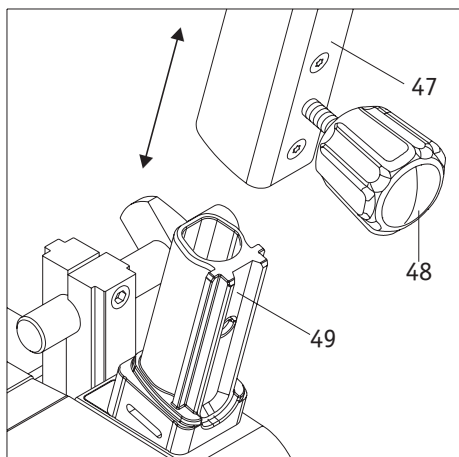
Per motivi di sicurezza, si consiglia vivamente di montare le ruote antiribaltamento sul viamobil o sulla sedia a rotelle per l'uso in pianura!

Per l'uso in salite oltre l'8 %, l'impiego di coppie di ruote antiribaltamento è obbligatorio. Si tenga presente che secondo l'elenco dei supporti Alber (basato sui risultati delle prove di combinazione) alcune sedie a rotelle devono generalmente essere dotate di ruote antiribaltamento Alber.



8. Ulteriori manopole (fornibili come opzione)

Vengono offerte ulteriori manopole come accessorio. Se vengono in seguito applicate ad un viamobil già disponibile, è necessario far applicare l'alloggiamento [49] da Alber, o dal Suo rivenditore specializzato in prodotti sanitari.

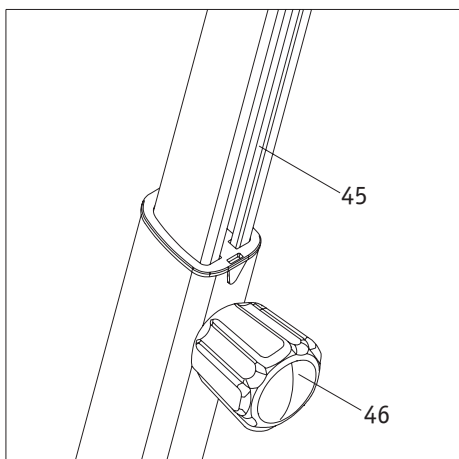


8.1 Applicazione delle ulteriori manopole

- Spinga il tubo [47] sull'alloggiamento [49].
- Avviti il tubo [47] e l'alloggiamento [49] con il volantino inferiore [48].
- Allenti il volantino della regolazione dell'altezza [46] e spinga il tubo interno [45] all'altezza desiderata. Si assicuri che entrambe le manopole siano regolate alla stessa altezza.
- Ristringere il volantino [46] della regolazione dell'altezza in maniera salda.
- Applicare il pannello di controllo [13] e la manopola [50] sulle ulteriori manopole. Procedere come descritto al capitolo 2.5.

8.2 Rimozione delle ulteriori manopole

- Rimuovere, se necessario, il pannello di controllo [13] e la manopola [50] dalle ulteriori manopole (vedere anche il capitolo 4.2)
- Allentare il volantino inferiore [48].
- Estrarre il tubo [47] dall'alloggiamento [49].
- Collocare le ulteriori manopole in un luogo pulito e sicuro.



9. Trasporto e conservazione

9.1 Utilizzo del viamobil in combinazione con una sedia a rotelle quale sedile per veicoli

Una sedia a rotelle con viamobil applicato non può essere utilizzata come sedile per veicoli.

Qualora il veicolo dovesse essere dotato di una pedana per il sollevamento della sedia a rotelle o simili, la sedia a rotelle con il viamobil deve essere portata sulla piattaforma soltanto con la massima cautela. Guidare lentamente e con cautela. Non eseguire movimenti improvvisi, repentini o a scatti. Guardare sempre nella direzione di marcia ed evitare qualunque distrazione.

Se l'utilizzatore della sedia a rotelle si trova nel veicolo, raccomandiamo vivamente di trasbordarlo su uno dei sedili normali del veicolo, in quanto questo è protetto dai sistemi di sicurezza del veicolo stesso, come ad es. airbag e sistema antiurto laterali.

Il viamobil può rimanere sulla sedia a rotelle durante il percorso, tuttavia il gruppo batterie deve essere rimosso e collocato in un luogo sicuro.

In caso di mancato rispetto di queste condizioni e istruzioni, la Ulrich Alber GmbH non si assume alcuna responsabilità per eventuali incidenti e relative conseguenze o per eventuali danni alla sedia a rotelle o al viamobil e ad altri oggetti e installazioni.

9.2 Avvertenze di sicurezza per il trasporto del viamobil

In caso di trasporto, il viamobil può rimanere sulla sedia a rotelle, tuttavia è necessario rimuovere il gruppo batterie. Il pannello di controllo e il gruppo batterie non devono essere collegati tra loro durante un trasporto.

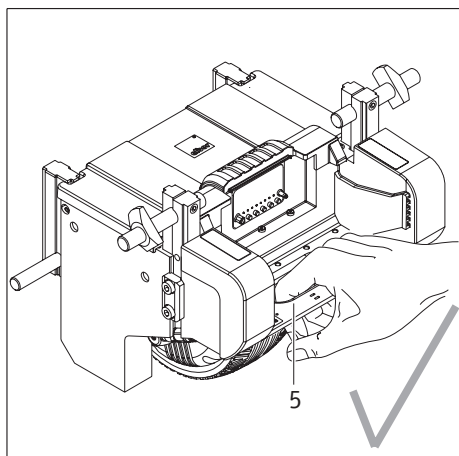
Se anche il viamobil viene rimosso dalla sedia a rotelle, esso e i suoi componenti (gruppo batterie, pannello di controllo, ulteriori manopole, ruote antiribaltamento) devono essere assicurati in un veicolo in maniera tale che, durante il trasporto, i componenti non possano divenire un pericolo per gli occupanti dell'abitacolo in caso di frenata. Per la messa in sicurezza raccomandiamo (senza tuttavia assumerci alcuna responsabilità) di assicurare il viamobil o i relativi componenti singoli all'interno del veicolo, ad es. con cinghie sufficientemente stabili. Per nessun motivo i singoli componenti del viamobil possono essere conservati in modo non sicuro!

Se nel paese vigono disposizioni particolari relative all'assicurazione del viamobil o dei singoli componenti, queste hanno ovviamente la priorità e devono essere rispettate.

Per incidenti e relative conseguenze, oppure per danni alla sedia a rotelle o al viamobil,

- derivanti da un'inosservanza delle indicazioni
- provocati dal mancato rispetto delle regolamentazioni e leggi in vigore nel proprio paese,
- dall'utilizzo di sistemi di protezione non ammessi o non adatti,

la Ulrich Alber GmbH e i suoi rappresentanti declinano ogni responsabilità.



9.3 Avvertenze di sicurezza per tenere il viamobil

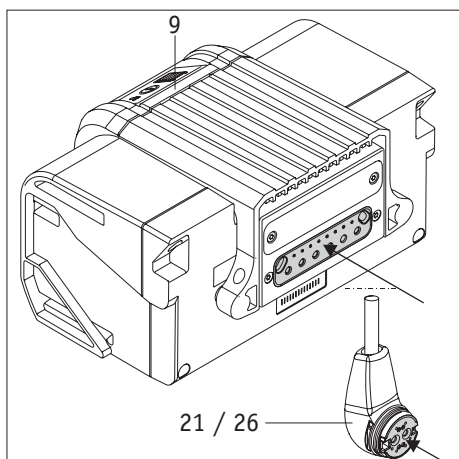
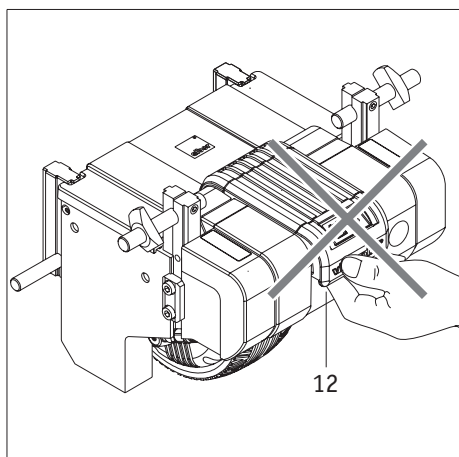
Per spingere manualmente o per tenerlo durante il trasporto, il gruppo batterie del viamobil deve essere rimosso (vedi capitolo 4.3).

Se ciò è avvenuto, può tenere il viamobil, come rappresentato nel grafico accanto, per il manico di trasporto [5].



Azionando il dispositivo di sblocco [12], il gruppo batterie viene rimosso dal viamobil!

Non tenga pertanto il viamobil né per il suo trasporto né per spingerlo manualmente dal dispositivo di sblocco del gruppo batterie introdotto [12].



9.4 Indicazioni di sicurezza per i collegamenti elettrici

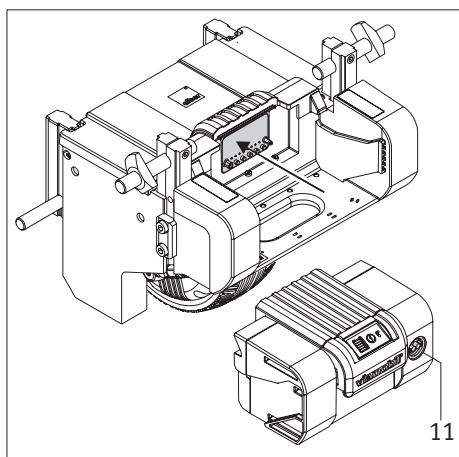
I collegamenti elettrici

- del gruppo batterie [9],
 - del viamobil (retro),
 - della presa di carica [11],
 - del connettore di ricarica [26]
 - e della spina [21] sul pannello di controllo
- contengono componenti magnetici.

Si assicuri che durante il trasporto o la conservazione tutti i componenti vengano collocati in un luogo sicuro e soprattutto pulito.

Per nessun motivo schegge di metallo, trucioli di metallo o altra minuteria possono venire a contatto con i collegamenti elettrici.

I collegamenti elettrici devono essere puliti con aria compressa prima del montaggio dei componenti, per evitare che eventuale sporcizia presente (parti metalliche come trucioli o simili) causi un corto-circuito.



9.5. Deposito

- Depositare il viamobil su una superficie di facile pulizia.
L'esperienza ha mostrato che alcuni pavimenti in plastica (come ad es. PVC) possono trattenere residui quando vi si appoggiano le ruote (ad es. ruote di bicicletta), che non possono più essere rimossi. Anche il viamobil dispone di pneumatici disponibili in commercio. Se non si sente sicuro, Le consigliamo di utilizzare un cartone come fondo. Per danni di qualsiasi genere al pavimento, Ulrich Alber GmbH declina ogni responsabilità.
- Se il viamobil non viene utilizzato per un prolungato periodo di tempo, conservare il congegno e soprattutto il gruppo batterie in un ambiente asciutto, preferibilmente a temperatura ambiente (da +15 °C fino a +25 °C).
- In caso di conservazione per lunghi periodi, non posizioni il viamobil sulla sua ruota di azionamento [7], perché potrebbe verificarsi (in seguito) il pericolo di un andamento non circolare.
- In caso di conservazione, il gruppo batterie andrebbe collegato a intervalli di 3 mesi al caricabatterie in dotazione, per ricaricarlo completamente. In questo modo, la funzionalità del viamobil è assicurata anche dopo un periodo di deposito prolungato.
- Dopo il caricamento del gruppo batterie, il caricabatterie va staccato dalla rete.
- Le batterie utilizzate sono del tipo a ioni di litio, il cui uso corretto evita spargimenti di liquidi; esse non richiedono manutenzione, tranne la ricarica sopra descritta.
- Se il viamobil viene depositato per un prolungato periodo di tempo, è consigliabile accenderlo brevemente ogni mese e spostarlo in avanti e indietro per alcuni metri, affinché il freno non si blocchi a causa del prolungato tempo di fermo.

10. Avvertenze di sicurezza e di pericolo

Per garantire l'utilizzo sicuro del viamobil, rispettare rigorosamente le seguenti indicazioni.

10.1 Avvertenze di sicurezza

Da osservare prima di mettersi in marcia:

- Prima di fare sedere una persona nella sedia a rotelle, è necessario tirare i freni della stessa e spegnere il viamobil, per evitare uno spostamento imprevisto.
- Se si dovesse notare che una funzione del viamobil non corrisponde a quanto descritto in queste istruzioni, non utilizzare l'apparecchio. Per risolvere i problemi, si metta in contatto con il Suo rivenditore o con un rappresentante di Ulrich Alber GmbH.
- Non utilizzi mai il viamobil come predellino.
- Prima di affrontare salite o discese con il viamobil, è consigliabile aver già familiarizzato con l'uso del propulsore ausiliario in pianura.
- Il viamobil deve essere montato solo su sedie a rotelle autorizzate a tale scopo dalla Ulrich Alber GmbH.
- Il montaggio e la modifica del supporto per il viamobil possono essere eseguiti solo dalla Ulrich Alber GmbH, dai suoi rappresentanti o dai rivenditori di prodotti ortopedici e sanitari autorizzati dalla Alber.
- Il manuale d'uso della sedia a rotelle deve essere osservato rigorosamente durante l'utilizzo del viamobil.
- Il comando del viamobil è riservato all'accompagnatore. A causa del pericolo di ribaltamento non è indicato per utilizzatori ad auto-spinta, soprattutto in salita. In caso di ribaltamento laterale o all'indietro, l'accompagnatore deve essere in grado di prendere al volo la sedia a rotelle con l'utilizzatore.
- Il montaggio di ruote antiribaltamento sulla sedia a rotelle è vivamente consigliato. Per l'uso in salite oltre l'8 %, l'impiego di coppie di ruote antiribaltamento è obbligatorio.
- I freni di stazionamento sulla sedia a rotelle, sulla quale viene montato il viamobil, devono essere posizionati in modo tale che l'accompagnatore possa raggiungerli facilmente.
- La ruota di azionamento del viamobil è una ruota interamente in gomma senza flessibili. Prima di ogni uso controllare le condizioni della ruota. Essa deve mostrare un profilo ancora sufficiente. Se nel profilo di gomma sono presenti lacerazioni, il viamobil non può più essere utilizzato. Una nuova ruota, acquistabile tramite il Suo rivenditore, è disponibile come ricambio esclusivamente presso Ulrich Alber GmbH.
- Assicurarsi che la pressione delle ruote della sedia a rotelle corrisponda alle indicazioni del costruttore della sedia stessa. Entrambi i parametri hanno un influsso diretto sulla funzionalità dei freni di stazionamento.
- E' consigliabile far revisionare almeno ogni 2 anni il viamobil dalla Alber, da un suo rappresentante o dal rivenditore autorizzato e lasciar eseguire la manutenzione (vedere il capitolo 12.5).

Da osservare durante la guida con il viamobil:

- Alla partenza posizionare l'interruttore girevole [17] per la preselezione della velocità sempre sulla posizione della velocità più lenta, aumentare la velocità lentamente fino alla velocità di cammino desiderata.
- La massima inclinazione sicura del viamobil è dell'11,5 per cento con un carico di massimo 160 kg. In presenza di pendenze superiori, la persona che conduce deve essere in qualsiasi momento in condizione di evitare un ribaltamento della sedia a rotelle (indipendentemente dalla direzione).
- Quando si percorrono salite e discese, non superare in nessun caso la pendenza massima ammissibile indicata dal costruttore della sedia a rotelle.

- Prima di affrontare discese, posizionare l'interruttore girevole [17] per la preselezione della velocità su una velocità che non superi la velocità di cammino adatta all'accompagnatore.
- Le salite e le discese possono essere percorse solo in caso di emergenza con ruota di azionamento disaccoppiata [7].
- Non avvicinarsi mai a scale o precipizi alla massima velocità.
- Se il viamobil è acceso, ogni impulso alla leva di comando [19] viene trasformato in un comando di guida. Per questo motivo evitare ogni impulso involontario. In caso di sosta o attesa in luoghi di potenziale pericolo (ad es. durante l'attesa al semaforo dei pedoni, salite e discese o qualsiasi tipo di rampa) spegnere il viamobil e togliere le mani dalla leva di comando [19].
- Assicurarsi che i bambini non arrivino alla leva di comando [19] e pertanto non mettano in moto il viamobil.
- Non fissi oggetti (come borse etc.) direttamente sopra o vicino al pannello di controllo! Un contatto di tali oggetti con la leva di comando [19] potrebbe avere per conseguenza impulsi di guida indesiderati.
- Non fissi oggetti (come borse etc.) sulle ulteriori manopole, poiché esse vengono a contatto con la leva di comando [19] del pannello di controllo e possono comportare impulsi di guida indesiderati.
- Durante la guida su marciapiedi, tenere una distanza sufficiente (possibilmente almeno una larghezza della sedia a rotelle) rispetto al ciglio della strada.
- Attraversi marciapiedi in avanti o in retromarcia; non è necessario spegnere viamobil. La sedia a rotelle deve essere sollevata tramite le sue manopole (ma non tramite quella del pannello di controllo o tramite quella ulteriore). Per salire su un marciapiede è necessario rispettare l'altezza massima di salita predefinita dal costruttore della sedia a rotelle.
- Evitare il transito su terreni non battuti (ad es. ghiaia, sabbia, fango, neve, ghiaccio o pozzanghere profonde).
- Non parcheggiare il viamobil incustodito, né quando è acceso né quando è spento. Se tuttavia non si potesse evitare, è possibile attivare l'immobilizzatore (vedere il capitolo 3.4).
- In caso di tragitti lunghi, l'unità motrice del viamobil può riscaldarsi. Evitare di toccare l'unità motrice subito dopo la guida (ad es. caricando il viamobil su un'automobile).
- Attenzione quando si conserva il viamobil in luoghi soggetti a irraggiamento solare diretto. A seconda dell'intensità dell'irraggiamento solare, parti del viamobil possono riscaldarsi in modo diverso.
- Campi elettromagnetici, generati per esempio da telefoni cellulari, possono pregiudicare le prestazioni del viamobil. Se nelle vicinanze della sedia a rotelle vengono utilizzati telefoni cellulari, spegnere il propulsore ausiliario.
- Il funzionamento del viamobil può invece avere un effetto di disturbo su altri dispositivi, per esempio sulle barriere antifurto nei grandi magazzini.

Da osservare dopo la guida con il viamobil:

- Prima che una persona lasci la sedia a rotelle, è necessario tirare i freni della stessa e spegnere il viamobil, per evitare uno spostamento imprevisto.
- Spegnere immediatamente il viamobil, quando non viene utilizzato, per non far scattare un impulso di guida accidentale, provocato dal contatto con la leva di comando [19], e per evitare la scarica automatica della batteria. Tirare i freni a mano della sedia a rotelle.
- Posizionare sedia a rotelle e viamobil solo in luoghi asciutti e sicuri. Per nessun motivo deve penetrare umidità nel viamobil, o nel suo gruppo batterie e nel pannello di controllo.
- Se possibile, ricaricare il gruppo batterie immediatamente al termine di ogni tragitto.

10.2 Ostacoli

Ostacoli, come ad esempio i marciapiedi, possono essere superati a marcia in avanti o in retromarcia. Non è necessario spegnere il viamobil. La sedia a rotelle deve essere sollevata tramite le sue manopole (ma non tramite quella del pannello di controllo o tramite quella ulteriore). Per salire su un marciapiede è necessario rispettare l'altezza massima di salita predefinita dal costruttore della sedia a rotelle.

10.3 Luoghi e situazioni pericolosi

L'accompagnatore che comanda il viamobil decide, in base alle sue conoscenze di guida e capacità fisiche, in modo autonomo i percorsi da affrontare. Prima di iniziare la marcia controllare se i pneumatici del viamobil sono consumati o danneggiati; controllare anche lo stato di carica del gruppo batterie ed il corretto funzionamento degli elementi di comando e dei freni manuali della sedia a rotelle. Questi controlli di sicurezza nonché le conoscenze di guida personali sono di particolare importanza nei seguenti luoghi pericolosi, essendo l'accompagnatore a decidere se affrontarli o no:

- sentieri stretti, discese (ad es. rampe e strade d'accesso), sentieri stretti lungo un pendio, tragitti in montagna.
- sentieri stretti e/o pendenti/inclinati lungo strade principali o nelle vicinanze di precipizi.
- strade coperte da foglie e neve oppure ghiacciate.
- Rampe e dispositivi di sollevamento su veicoli.



Massima attenzione quando si percorrono moli, posti di sbarco e di ancoraggio, sentieri e aree in vicinanza di acque, ponti e dighe non assicurati. Non avvicinarsi troppo a un corso d'acqua.



Salite o discese per un massimo del 18% vengono supportate da viamobil.

La massima inclinazione sicura del viamobil è dell'11,5 per cento con un carico di massimo 160 kg. In presenza di pendenze superiori, la persona che conduce deve essere in qualsiasi momento in condizione di evitare un ribaltamento della sedia a rotelle (indipendentemente dalla direzione).

Requisiti fondamentali sono profili perfetti degli pneumatici, pressione corretta delle ruote della sedia a rotelle, condizioni del terreno non pericolose e un carico massimo di 160 kg.

Affrontando curve o durante l'inversione a U in salita o discesa, lo spostamento del baricentro può provocare una pendenza laterale aumentata. Eseguire queste manovre con la massima prudenza e soltanto a velocità ridotta!

Per attraversare strade principali, incroci e passaggi a livello è richiesta la massima prudenza. Non affrontare mai in parallelo binari in strade oppure passaggi a livello, le ruote potrebbero rimanere incastrate.

Per affrontare rampe e dispositivi di sollevamento su veicoli è richiesta la massima prudenza. Spegnerne il viamobil durante il sollevamento oppure l'abbassamento della rampa o di un dispositivo di sollevamento. La leva di comando [19] non deve essere azionata. Tirare anche i freni di stazionamento della sedia a rotelle. In questo modo si evitano spostamenti involontari, ad es. a causa di comandi di guida accidentali.

L'umidità riduce l'aderenza delle ruote al terreno ed il pericolo di slittamento aumenta. Adattare la guida.

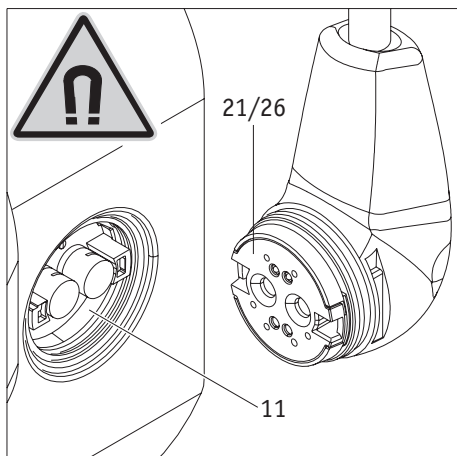
11. Cura, manutenzione e smaltimento

11.1 Ricaricare il gruppo batterie

Ad ogni uso, il viamobil consuma energia. Non lasciare che il gruppo batterie si scarichi completamente, alla lunga ciò potrebbe danneggiarlo. E' consigliabile ricaricare il gruppo batterie dopo ogni utilizzo.

Per ricaricare il gruppo batterie, utilizzare esclusivamente il caricabatterie in dotazione al viamobil. Il processo di carica si conclude automaticamente non appena il gruppo batterie è ricaricato. Così si evita di sovraccaricare il gruppo batterie.

Per ulteriori indicazioni sul gruppo batterie, vedere anche il capitolo 5.



11.2 Pulizia e disinfezione

Per tutti i processi di pulizia, non utilizzi per alcun motivo benzina bianca, diluente, acetone o mezzi simili. Utilizzi invece esclusivamente prodotti di pulizia e disinfezione comuni e utilizzati in ambiente domestico (isopropanolo).

- Per la pulizia del pannello di controllo, delle manopole e del gruppo batterie utilizzare solo un panno umido (non bagnato).
- Pulire il supporto montato sulla sedia a rotelle con un panno umido (non bagnato).
- Rimuovere periodicamente lo sporco dalla ruota motrice, consigliamo l'utilizzo d'aria compressa o di una spazzola asciutta.

Per tutti i collegamenti elettrici (presa di carica / collegamento pannello di controllo [11], spina del pannello di controllo [21] e connettore di ricarica [26]) prima del montaggio è necessario verificare la presenza di eventuale sporcizia.

A causa delle forze magnetiche, possono esservi particelle metalliche come trucioli o simili sulle superfici dei componenti, il che potrebbe comportare un cortocircuito. Pulisca i componenti con un panno pulito e asciutto, per nessun motivo possono essere utilizzati panni bagnati o umidi.

Il viamobil è un congegno che richiede pochissima manutenzione. Ad eccezione degli pneumatici, nessuna parte dell'unità motrice è soggetta ad un'usura notevole. Per garantire in qualsiasi momento una trasmissione sicura della forza motrice e della forza frenante del viamobil, gli pneumatici devono essere utilizzati soltanto quando il profilo è sufficiente.

Indicazione per la disinfezione

- Passi sulla superficie del viamobil e dei suoi componenti un panno umido (non bagnato).
- Osservi che viamobil e i suoi componenti non devono essere spruzzati con uno spruzzatore di vapore o simili.
- Applichi il disinfettante sulla superficie del viamobil e dei suoi componenti.
- Lasci agire il disinfettante conformemente ai dati del fabbricante.
- Rimuova il disinfettante passandovi sopra un panno o conformemente alle indicazioni del fabbricante.



In qualche caso, se il viamobil viene conservato per lungo tempo, può succedere che dopo l'utilizzo di prodotti di pulizia o impregnanti per pavimenti (con gli pneumatici delle ruote appoggiati sul pavimento) rimangano residui visibili e talvolta anche impronte su tappeti o pavimenti. Non ci assumiamo responsabilità in questo caso. Consigliamo in generale di posizionarlo su pavimenti non delicati e, in caso di conservazione per lungo tempo, di utilizzare tappetini protettivi o cartoni



Se constatate un peggioramento della tenuta di strada abituale del viamobil (ad es. rotolamento non uniforme, ruote che girano a vuoto o scivolano via), consultate il rivenditore autorizzato di prodotti ortopedici e sanitari o un rappresentante Alber per chiedere un controllo degli pneumatici.



Manutenzione e riparazioni sul viamobil devono essere eseguite soltanto da un rivenditore autorizzato, dalla Alber o da un suo rappresentante. In caso di difetti, consultare il rivenditore autorizzato oppure un rappresentante della Alber.

11.3 Smaltimento



Il presente apparecchio, il relativo gruppo batterie e gli accessori sono prodotti di lunga durata.

Tuttavia possono essere presenti delle sostanze che, se smaltite in luoghi (ad es. discariche) che, secondo le normative attualmente vigenti nel rispettivo paese, non sono destinati a tale scopo, potrebbero rivelarsi nocive per l'ambiente.

Il simbolo "bidone dei rifiuti barrato da una croce" (secondo la normativa RAEE 2002/96/CE) è riportato su questo prodotto per ricordare all'utente l'obbligo di riciclaggio.

Vi preghiamo pertanto di agire nel rispetto dell'ambiente e di consegnare il presente prodotto, al termine del suo tempo di utilizzo, all'ente di riciclaggio della vostra regione.

Vi preghiamo di informarvi sulle leggi relative allo smaltimento in vigore nel vostro paese, poiché la normativa RAEE per questo prodotto non trova applicazione in tutti gli stati europei. In Germania, ad esempio, questo prodotto, in qualità di mezzo di trasporto, non rientra nell'implementazione nazionale della RAEE nel comparto elettrico.

In alternativa, la Alber o i relativi rivenditori specializzati e rappresentanti ritirano questi componenti e li avviano a uno smaltimento effettuato a regola d'arte e nel rispetto dell'ambiente.

11.4 Riutilizzo

Se il vostro viamobil vi è stato messo a disposizione dall'assicurazione sanitaria e non vi serve più, comunicatelo alla vostra assicurazione sanitaria, a un rappresentante Alber o al rivenditore autorizzato di prodotti ortopedici e sanitari. Il viamobil può essere riutilizzato in modo semplice ed economico.

Prima di ogni riutilizzo è necessario far eseguire un controllo di sicurezza sul viamobil. I supporti, con i quali il viamobil viene fissato alla sedia a rotelle, possono essere smontati facilmente e velocemente quando non servono più dal rivenditore autorizzato o da un rappresentante Alber, per essere montati su una nuova sedia a rotelle.

Oltre alle indicazioni per la pulizia nel capitolo 12.2, prima di un riutilizzo è necessario disinfettare il pannello di controllo e la scatola del gruppo batterie. Utilizzare un prodotto che, secondo le avvertenze del produttore, sia indicato per la disinfezione per strofinamento, a base di alcol isopropilico con una concentrazione di alcol pari al 70 %.

11.5 Manutenzione

Il legislatore ha disciplinato nel Medizinproduktebetriebsverordnung (MPBetreibV) lo svolgimento di controlli tecnici di sicurezza. I controlli tecnici di sicurezza (di seguito chiamati STK) servono a controllare funzionamento e sicurezza del prodotto, a riconoscere eventuali difetti e ad avviare eventuali misure correttive o riparazioni per il ripristino della funzionalità.

Secondo il §6 del MPBetreibV il fabbricante è obbligato a indicare un intervallo di tempo nell'ambito del quale vanno svolti i STK, al massimo ogni 2 anni per i prodotti menzionati nell'allegato 1. Anche per prodotti del settore dei dispositivi ausiliari per la mobilità, sulla base di osservazioni di mercato, si è dimostrato sensato un intervallo di 2 anni in condizioni operative normali.

Questo valore orientativo di 2 anni può variare sulla base del grado di utilizzo del prodotto e del comportamento dell'utilizzatore. Il controllo del grado di usura e del comportamento dell'utilizzatore è responsabilità dell'operatore.

Consigliamo in ogni caso di stabilire l'assunzione dei costi dei STK precedentemente con i fornitori di servizi competenti e le casse di malattia, anche in riferimento a eventuali contratti in vigore.

12. Garanzia per i vizi della cosa, garanzia e responsabilità

12.1 Garanzia per vizi della cosa

La Alber garantisce che al momento della consegna il viamobil è esente da vizi. Questi diritti di garanzia cessano 24 mesi dopo la consegna del viamobil.

12.2 Garanzia di durata

La Alber assume una garanzia di durata di 24 mesi per il viamobil. Non sono coperti dalla garanzia di durata:

- congegni, i cui numeri di serie sono stati modificati, rimossi o resi illeggibili.
- Parti soggette ad usura, come per esempio freni, pneumatici o elementi di comando.
- Vizi dovuti ad usura naturale, uso sbagliato, in particolare vizi dovuti all'inosservanza del presente manuale d'uso, incidenti, danneggiamento colposo, azione di fuoco, d'acqua, forza maggiore e altre cause, fuori dalla sfera d'influenza della Alber.
- Lavori di manutenzione dovuti all'uso quotidiano (ad es. sostituzione degli pneumatici).
- Controllo dell'apparecchio senza accertamento di difetti.

12.3 Responsabilità

Ulrich Alber GmbH, in quanto fabbricante del viamobil, declina ogni responsabilità se

- il viamobil viene/è stato usato in modo improprio.
- la manutenzione del viamobil non avviene/non è avvenuta periodicamente ogni 2 anni attraverso un rivenditore autorizzato, la Ulrich Alber GmbH o un suo rappresentante.
- il viamobil viene/è stato messo in servizio contrariamente alle indicazioni del presente manuale d'uso.
- il viamobil viene/è stato utilizzato senza carica sufficiente del gruppo batterie.
- riparazioni o altri interventi non sono (stati) eseguiti da persone autorizzate.
- al viamobil vengono/sono state montate o collegate parti di terzi.
- parti del viamobil vengono/sono state smontate.

13. Specifiche tecniche

Unità motrice

Autonomia:	fino a 20 km *)
Velocità:	continua fino a max. 5,5 km/h (in avanti) oppure max. 2,7 km/h (indietro)
Pendenza:	fino a max. 18 % in salita/discesa Massima salita/discesa sicura conformemente a DIN EN12184:2009: 15,8 % con 100 kg di peso dell'utilizzatore, 11,5 % con 160 kg di peso dell'utilizzatore.
Peso massimo della persona:	160 kg
Potenza nominale motore:	150 Watt
Misure (lunghezza, larghezza, altezza)	320 mm x 287 mm x 273 mm (senza manopola ulteriore, senza ruote antiribaltamento)
Numero sistema / anno di costruzione	vedi dati della targhetta dell'unità motrice

Gruppo batterie

Batterie:	Ioni di litio, 6,6 Ah
Tensione nominale di servizio:	36 Volt
Temperatura di servizio:	Campo temperatura ambiente (da ca. 25 °C fino a + 50 °C)

Peso delle singole parti

Gruppo batterie:	2,4 kg
Azionamento:	10,3 kg
Pannello di controllo:	0,6 kg
Caricabatterie:	0,5 kg
Peso totale:	13,8 kg

Classe di protezione di tutti i componenti: IPx4 (protetto da spruzzi)

(*) L'autonomia varia in funzione del terreno da affrontare e delle condizioni di marcia prevalenti. In condizioni di marcia ottimali (terreno piano, batterie completamente cariche, temperatura ambiente di 20 °C, marcia omogenea et al.) è possibile raggiungere l'autonomia indicata.

Per quanto concerne la vita utile prevista per questo prodotto, si calcolano mediamente cinque anni, se il prodotto viene utilizzato adeguatamente e tutte le indicazioni di manutenzione e assistenza vengono rispettate. Questa durata della vita utile può essere superata se il prodotto viene trattato e utilizzato con cautela, se viene sottoposto ad un'accurata manutenzione e se nell'ambito del progresso scientifico e tecnologico non si verificano ostacoli. La vita utile può tuttavia accorciarsi notevolmente in caso di utilizzo non conforme e in condizioni estreme. La definizione della vita utile prescritta dalla legge non rappresenta un'ulteriore garanzia.






Il viamobil corrisponde alla direttiva CE per i prodotti medicali 93/42/CEE e soddisfa i capitoli applicabili della norma DIN EN 12184.

Con riserva di modifiche tecniche e del design dovute ai perfezionamenti continui.

Caricabatterie

Per le avvertenze ed istruzioni tecniche consultare le istruzioni allegate al caricabatterie.

Etichetta di sistema

		Systemnr./System No. V25112108
Ulrich Alber GmbH Vor dem Weissen Stein 21 72461 Albstadt	Baujahr [Year of Manufacture] Typ [Type] Max. Pers.Gewicht [Max. occ. weight] Betriebsspannung [Operating Voltage] Max. Geschwindigkeit [Max.Speed] Motor Nennleistung [rated Power] Sicherheitshinweise beachten!	2011 V25 160 kg 36 V 5,5 km/h 150 W Follow safety hints!
		

Per eventuali riparazioni indichi il numero di sistema registrato sulla targhetta. La targhetta si trova sulla superficie sottostante il gruppo batterie, che, come descritto nel capitolo 4.3, Lei deve rimuovere dal viamobil.

Questo manuale di utilizzo è scaricabile dal nostro sito web www.alber.de. Se necessita di una versione a caratteri più grandi, La preghiamo di contattare l'Alber Service Center.

Ihre Alber-Vertretung / Your Alber representative / Votre représentation Alber /
Sizin Alber-Temsilci / Su representación Alber / Din Alber representant /
Din Alber-agenturene / Uw distributeur Alber / Deres Alber-repræsentation



Ulrich Alber GmbH

Vor dem Weißen Stein 21

72461 Albstadt-Tailfingen

Telefon +49 (0)7432 2006-0

Telefax +49 (0)7432 2006-299

info@alber.de

www.alber.de