

alber

**KLEIN.
LEICHT.
WENDIG.**

e-fix[®]

Elektrischer Zusatzantrieb

Gebrauchsanweisung

D

User manual

GB/US

Instructions d'utilisation

F

Manual de instrucciones

E

Istruzioni per l'uso

I

Brugsvejledning

DK

Gebruiksaanwijzing

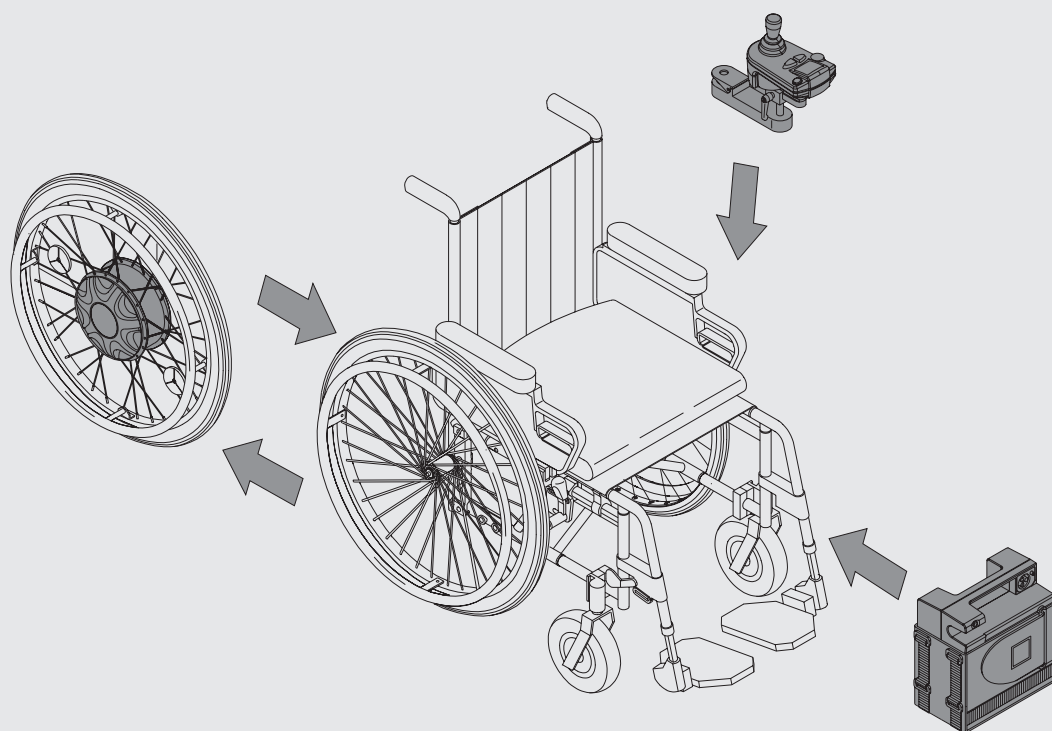
NL

Bruksanvisning

N

Instruktionsbok

S



Service Center (Deutschland)

Montag bis Donnerstag von

8.00 – 18.00 Uhr

Freitags von

8.00 – 16.00 Uhr

erreichbar unter

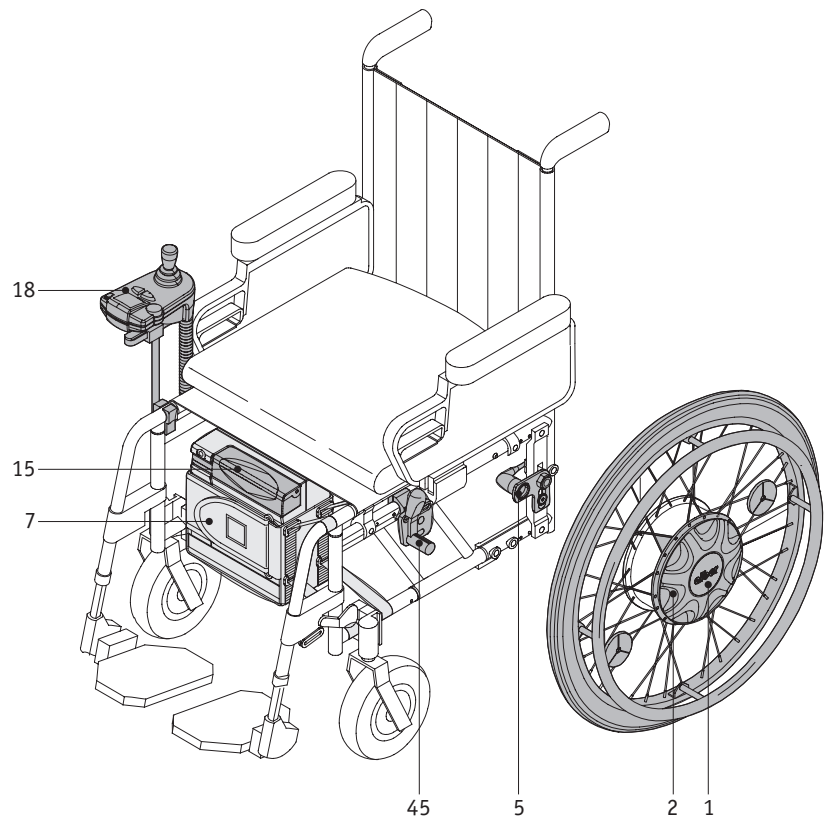
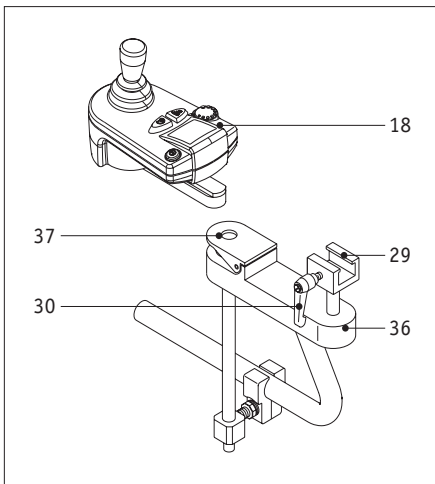
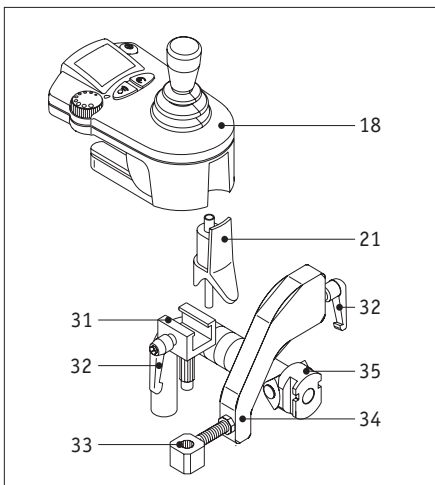
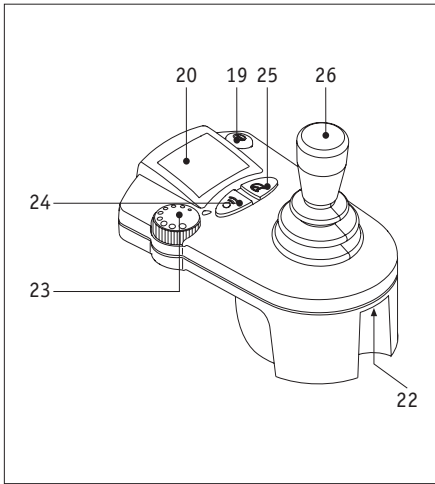
Telefon (0800) 9096-250

(gebührenfrei)



Der e-fix ist klassifiziert als Gerät der
Anwendungsklasse B nach EN 12184





◀ Les principaux éléments en coup d'œil

(Pour les voir, veuillez s.v.p. déplier le plan d'ensemble à l'avant)

Roue/Tôles

Plaque de commande	1
Anneau d'embrayage	2
Axe enfichable	3
Connecteur	4
Support de roue	5
Capteur de couple	6

Batterie

Pack de batteries	7
Poche de batteries	8
Fermeture Velcro	9
Auge contre le pack de batteries	10
Prise de recharge	11
Trappe basculante	12
Fusible 3 A	13
Fusible 25 A	14
Interface	15

Chargeur

Connecteur	17
------------	----

Unité de commande

Unité de commande complet	18
Touche Marche/Arrêt	19
Display	20
Fiche mâle	21
Douille	22
Molette de sélection de la vitesse	23
Klaxon	24
Bouton-poussoir de fonction	25
Joystick	26

Fixation (usager)

Tube de liaison	27
Logement	28
Pièce coulissante	29
Manette de bridage	30

Fixation (personne accompagnante)

Manette de bridage	32 _{a/b}
Logement	33
Cornièrre de logement	34
Fixation contre le fauteuil roulant	35

Bras pivotant

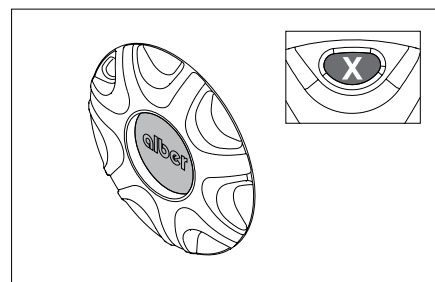
Bras pivotant complet	36
Cache	37

Dispositifs anti-bascul

Goupille de fixation	40
Fourche logement de la fixation	41
Dispositif anti-bascul	44

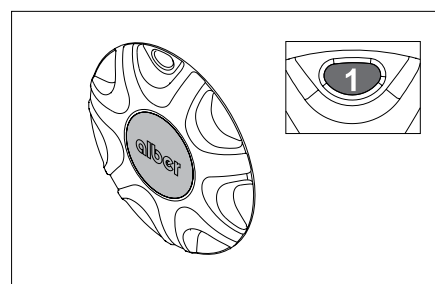
Fauteuil roulant

Freins de stationnement	45
Fenêtre	46



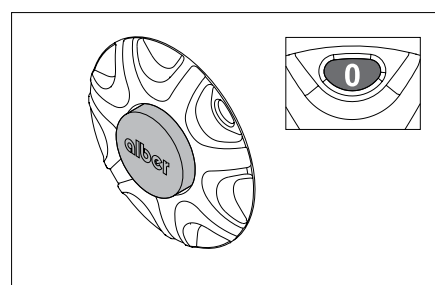
Plaque de commande enfoncée au centre de la roue: la mention „X” s’affiche dans la fenêtre:

Vous pouvez monter la roue ou la retirer.



Plaque de commande à ras de l’anneau d’embrayage et affichage de la mention „1” dans la fenêtre:

La roue est prête à marcher en mode “Entraînement électrique”



Plaque de commande en saillie au-dessus de l’anneau d’embrayage et affichage de la mention „0” dans la fenêtre:

La roue se trouve en mode “Conduite poussée”

Contenu

1. Introduction	2
1.1 Étendue des fournitures de série/Accessoires en option	3
1.2 Caractéristiques techniques	4
2. Roues	5
2.1 Montage des roues	5
2.2 Retirer les roues	6
3. Batterie	6
3.1 Mise en place du pack de batteries	6
3.2 Retirer le pack de batteries	7
3.3 Recharger les batteries contre le fauteuil	8
3.4 Généralités concernant les batteries	8
4. Unité de commande	9
4.1 Avant la mise en service	9
4.2 Enlèvement de l'unité de commande	9
4.3 Montage de l'unité de commande	9
4.4 Touches et affichages sur le display	10
4.5 Joystick	12
4.6 Possibilités de réglage	13
4.7 Bras pivotant	14
5. Dispositifs anti-bascule	15
5.1 Utilisation des dispositifs anti-bascule	15
5.2 Fixation/enlèvement des dispositifs anti-bascule	16
6. Mise en service	16
6.1 Sécurité de l'utilisateur	16
6.2 Premiers essais de déplacement	16
6.3 Conseils pour rouler avec e-fix	17
6.4 Zones et situations dangereuses	17
6.5 Avertissements sur les risques	18
7. Fonctionnement	19
7.1 Avec les roues manuelles du fauteuil roulant	19
7.2 Avec les roues e-fix en mode manuel	19
7.3 Avec les roues e-fix en mode électromotorisé	19
7.4 Autonomie	20
7.5 Stockage et transport	20
8. Entretien, maintenance et environnement	20
8.1 Nettoyage	20
8.2 Maintenance	21
8.3 Environnement	21
9. Remèdes rapides en cas de dysfonctionnement	21
9.1 Messages de défaut affichés sur l'écran	21
9.2 Changement de fusible contre le pack de batterie	23
10. Unité de commande pour personnes accompagnantes	23
11. Garantie et responsabilité	24
11.1 Garantie	24
11.2 Responsabilité	24
12. La conformité CE	25
13. Instructions d'utilisation Commande d'accompagnement	26
14. Instructions d'utilisation Opti-Box	28
15. Instructions d'utilisation Douille de charge externe	28

1. Introduction

Toutes nos félicitations

à l'occasion de l'achat de votre nouvel entraînement électrique e-fix pour fauteuil roulant. Vous venez d'acquérir un produit de qualité de la maison Alber, très fiable et à la pointe de la technique, grâce auquel vous allez désormais connaître une nouvelle forme de liberté pratiquement illimitée.

L'entraînement e-fix sera bientôt pour vous un auxiliaire indispensable qui - utilisé de manière appropriée - vous procurera beaucoup de plaisir. Equipé de l'entraînement e-fix, votre fauteuil roulant habituel vous offrira tous les avantages d'un fauteuil roulant électrique de haut niveau, mais cependant sans les inconvénients de ce type de véhicule: votre fauteuil roulant restera par exemple totalement pliant, ce qui est particulièrement important pour le transport et les problèmes de place inhérents.

Veuillez avant tout prendre le temps de lire attentivement les présentes instructions d'utilisation, afin de mieux connaître l'appareil et ses possibilités de fonctionnement. Les processus de commande qui pourraient au premier abord vous sembler un peu compliqués deviendront parfaitement clairs et faciles lors de la séance d'instruction sur l'appareil, qui sera effectuée gratuitement par votre revendeur spécialisé.

C'est au plus tard à l'occasion de cette séance d'instruction sur l'appareil que vous découvrirez personnellement pas à pas le maniement particulièrement pratique et aisé de l'entraînement e-fix.

Au cas où vous auriez encore d'autres questions, votre revendeur spécialisé ou votre représentation Alber se feront un plaisir de vous aider et de vous renseigner.

Nous vous souhaitons beaucoup de plaisir,
Votre équipe Alber



Prescriptions importantes de sécurité - à observer impérativement!

Pour des raisons de sécurité, l'entraînement e-fix ne doit être utilisé que par des personnes:

- qui ont été instruites de son maniement
- qui sont physiquement et mentalement en mesure de commander et de contrôler l'appareil de manière sûre dans toutes les situations de fonctionnement

La séance d'instruction au maniement de l'appareil fait partie intégrante de la livraison. Elle a lieu à la date convenue et est effectuée par votre revendeur spécialisé. Cette séance d'instruction est entièrement gratuite.

En cas de doutes quant à la manipulation de l'entraînement e-fix même après la séance d'instruction, veuillez vous adresser à votre revendeur spécialisé.

Veuillez également observer les indications du fabricant de votre fauteuil roulant concernant les pentes maximales praticables. Celles-ci ne doivent en aucun cas être dépassées.

Si vous voulez mettre un téléphone portable ou appareil assimilé en service, commencez par amener l'e-fix sur un terrain sûr puis éteignez-le. De même, évitez de rouler à proximité de puissants champs électriques perturbateurs.

Les téléphones mobiles risquent de porter préjudice à la performance du dispositif d'entraînement complémentaire. Lors de l'emploi d'un téléphone mobile à proximité du fauteuil roulant, il convient donc de mettre à l'arrêt le dispositif d'entraînement complémentaire. Le dispositif d'entraînement complémentaire peut avoir un effet perturbateur sur d'autres installations tels que les systèmes antivols dans les grands magasins.



Évitez impérativement de procéder à la mise en marche de votre e-fix avant cette séance d'instruction sur l'appareil!

1.1 Étendue des fournitures de série

- Roues motrices à axe enfichable, 2 pièces
- Unité de commande avec fixation
- Pack de batteries avec sacoche
- Chargeur à raccorder au secteur
- Interface avec faisceau de câbles
- Appuie-main pour l'unité de commande

Accessoires disponibles en option

- Roue motrice, poids maximal de l'utilisateur 160 kg
- Dispositifs anti-basculer avec fonction de cric automatique
- Fixation basculable hors position, pour l'unité de commande
- Fixation de l'unité de commande, à l'intention de la personne accompagnante
- Boîtier Opti-Box destiné au raccordement de commandes spéciales
- Interrupteur externe Marche/Arrêt
- Prise externe
- Différentes coiffes de joystick
- Grand pack «Accu» d'extension de capacité
- Repose-main allongé
- Étrier de protection pour la main et l'unité de commande
- Tablette thérapeutique
- Flasque protège-rayons
- Commande intuitive destinée à la personne accompagnante
- Auxiliaire d'accouplement / de désaccouplement de la roue motrice

Vous trouverez ces accessoires et bien d'autres dans la documentation de passation de commande et dans le catalogue d'accessoires. Pour plus de renseignements, veuillez s.v.p. vous adresser à votre revendeur spécialisé.

1.2 Données techniques du e-fix (version pour personne pesant jusqu'à 120 kg)

Autonomie avec pack de batteries de	
12 Ah:	env. 16 km (***)
22 Ah (*):	env. 30 km (***)
Vitesse max.:	6 km /h
Déclivité max.:	20 %, fauteuil avec charge ajoutée de 120 kg (tenir compte des valeurs limites définies par le fabricant du fauteuil)
Batteries:	2 x 12 volts, 12 Ah ou 17 Ah
Tension nominale en service:	24 volts
Température de service:	Plage de températures ambiantes (d'env. -25 °C à +50 °C)
Pression des pneumatiques sur les roues e-fix (si pneus gonflables):	6 bar
Pression des pneumatiques roues directionnelles (si pneus gonflables):	Veillez respecter les indications fournies par le fabricant du fauteuil roulant
Poids des composants	
Roue motrice:	7,8 kg
Pack de batteries:	9,0 kg
Chargeur:	1,0 kg
Unité de commande:	0,5 kg
Installation électrique	
Tension de service:	24 V
Pack de batteries:	Batteries au gel de plomb 2 x 12 V/12 Ah, en option 2 x 12 V/17 Ah
Circuits électroniques:	24 V DC max. 25 A
Puissance moteur:	110 W, 150 W en option
Poids ajouté max.:	120 kg, 160 kg en option
Vitesse de rotation nominale (roue 24"):	1000 min ⁻¹
Indice de protection :	IP X4
Chargeur	
Type :	Ansmann BC24025
Tension entrante :	90 – 260 VAC
Intensité de recharge :	max. 2,5 A
Indice de protection :	IP X1
Indice de sécurité :	Indice de sécurité II, avec isolation protectrice
Données de conduite	
Hauteur d'obstacle franchissable :	4 cm (***)
Rayon de braquage :	cela dépend du type de fauteuil roulant utilisé
Classe d'utilisation :	Classe d'utilisation B selon EN 12184 agréé pour l'intérieur et l'extérieur



L'entraînement électrique e-fix est conforme aux directives CE concernant les produits médicaux 93/42/CEE.

* Pack de batteries de 17 Ah, disponible en option.

** En fonction du temps, de la température et de la nature du sol. Dans des conditions de conduite optimale, vous pourrez atteindre les valeurs indiquées.

*** Cela dépend du type de fauteuil roulant, du poids de l'utilisateur, de l'emplacement, de la position du centre de gravité, du diamètre et du type de roues directionnelles équipant le fauteuil roulant.

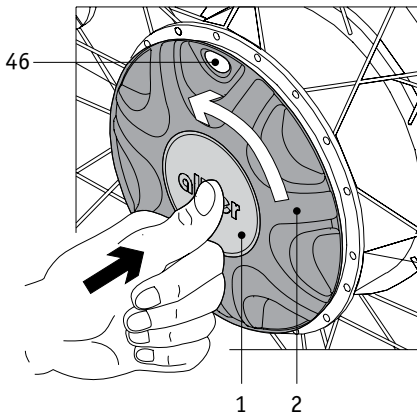
Sous réserve de modifications techniques et de design en raison d'améliorations permanentes.

Chargeur de batteries

Vous trouverez les indications et conseils d'utilisation dans les instructions jointes au chargeur.

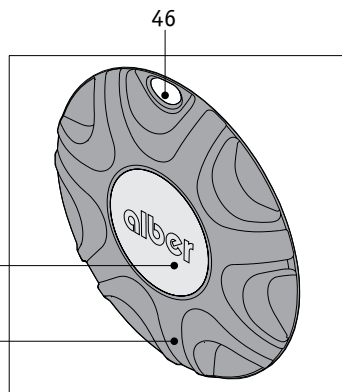
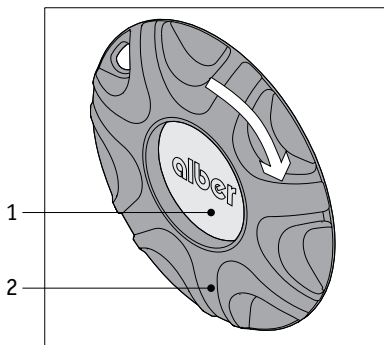
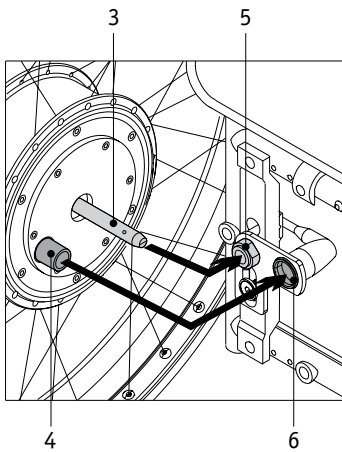
2. Roues

2.1 Montage des roues



Les deux roues électromotorisées, qui viennent remplacer les roues actionnées manuellement qui équipaient votre fauteuil de série, constituent le cœur de l'entraînement e-fix. Pour les monter, il faut soulever un peu le fauteuil roulant.

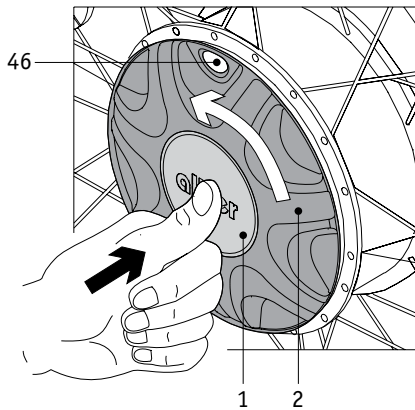
- Enlevez la roue gauche de votre fauteuil en respectant le contenu de la notice d'instructions qui accompagne le fauteuil.
- Appuyez sur la plaque de commande [1] médiane située, au centre de la roue et tournez simultanément l'anneau d'embrayage [2] en sens inverse des aiguilles d'une montre, jusqu'à la butée. Une fois cette butée atteinte, un „X” apparaît dans la fenêtre [46].
- Introduisez l'axe enfichable [3] de la roue e-fix environ de moitié dans le logement [5] de roue fixé contre votre fauteuil.
- Tournez la roue e-fix jusqu'à ce que le connecteur [4] et le capteur de couple [6] se regardent.
- Finissez d'introduire **complètement** la roue e-fix dans le logement [5] et veillez à ce que le connecteur [4] pénètre bien simultanément dans le capteur de couple [6].
- La plaque de commande [1] se trouve en position enfoncée, au centre de la roue. Tournez maintenant l'anneau d'embrayage [2] dans le sens des aiguilles d'une montre jusqu'à atteindre son cran médian.
- Une fois que la plaque de commande [1] a atteint le cran d'encoche médian (un „1” apparaît dans la fenêtre [46]), elle se trouve à ras de l'anneau d'embrayage [2]. Maintenant, la roue e-fix se trouve en mode entraînement électrique et est prête à marcher.
- Pour monter la roue e-fix sur le côté droit, répétez toutes les opérations précitées.



Les deux roues e-fix sont rigoureusement identiques et peuvent donc se monter aussi bien du côté gauche que du côté droit de votre fauteuil roulant.

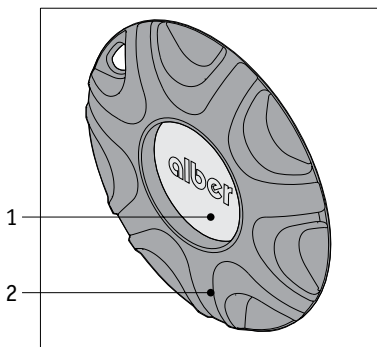
Avant chaque déplacement, vérifiez toujours que les deux roues sont correctement verrouillées (anneau d'embrayage en position médiane et plaque de commande au ras de l'anneau) Les jonctions défectueuses provoquent l'immobilisation du système et s'affichent sur l'écran de l'unité de commande (voir la section 9.1). Avant de monter les roues, vérifiez chaque fois l'état de leurs axes enfichables; vérifiez également la présence de salissures sur le logement de roue contre le fauteuil roulant. Les axes enfichables encrassés peuvent provoquer un blocage de la jonction enfichée.

2.2 Retirer les roues



Aux fins du transport, il est possible de retirer les roues e-fix et de replier le fauteuil roulant. Veuillez procéder comme suit :

- Éteignez le e-fix par son unité de commande.
- Appuyez sur la plaque de commande [1] au centre de la roue et tournez simultanément l'anneau d'embrayage [2] en sens inverse des aiguilles d'une montre jusqu'à la butée. Une fois la butée atteinte, un „X” apparaît dans la fenêtre [46].
- Si la plaque de commande [1] se trouve en position enfoncée au centre de la roue, vous pouvez soulever un peu le fauteuil roulant et retirer la roue.
- Ne déposez pas la roue e-fix sur les axes enfichables.



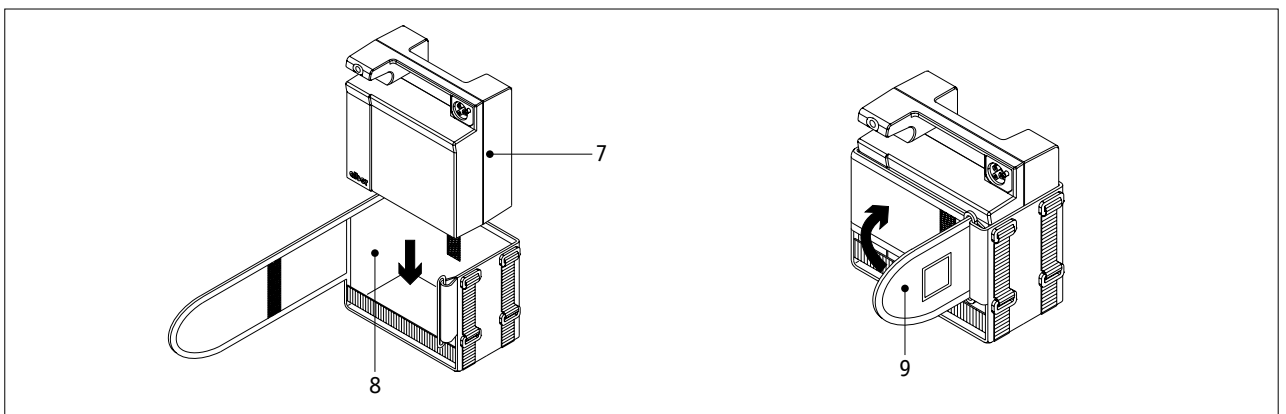
Évitez d'endommager les axes enfichables des roues, pendant le transport en particulier.

3. Batterie

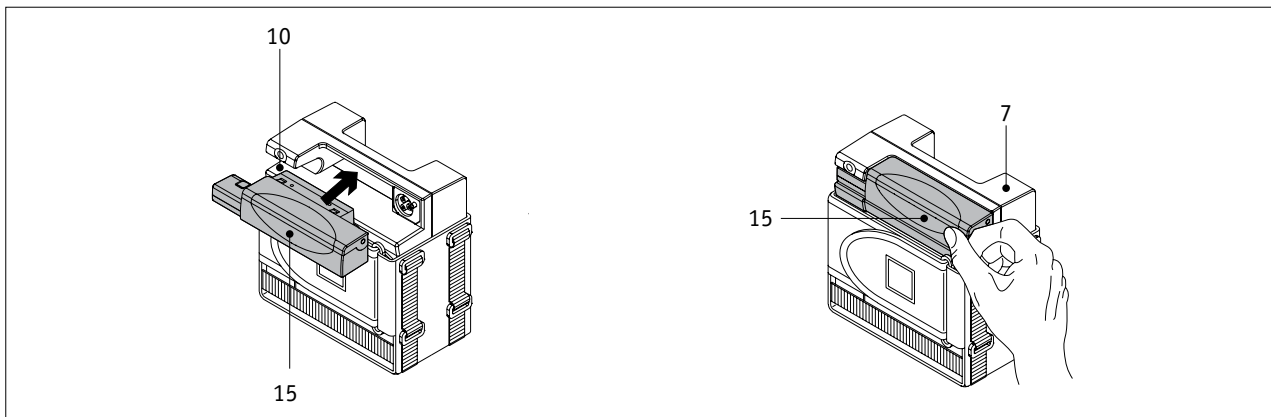
3.1 Mise en place du pack de batteries

Lors du montage du dispositif e-fix sur votre fauteuil roulant, une poche destinée à recevoir le module batterie a été également montée.

- Mettez en place le module batterie [7] dans la poche de batteries [8] conformément à l'illustration ci-contre (la douille de raccordement de l'interface pointant vers l'avant).
- Fermez la poche de batteries [8] à l'aide de la fermeture Velcro [9]. Veillez à ce que la bande Velcro repose le plus proche possible sur le boîtier du module batterie.



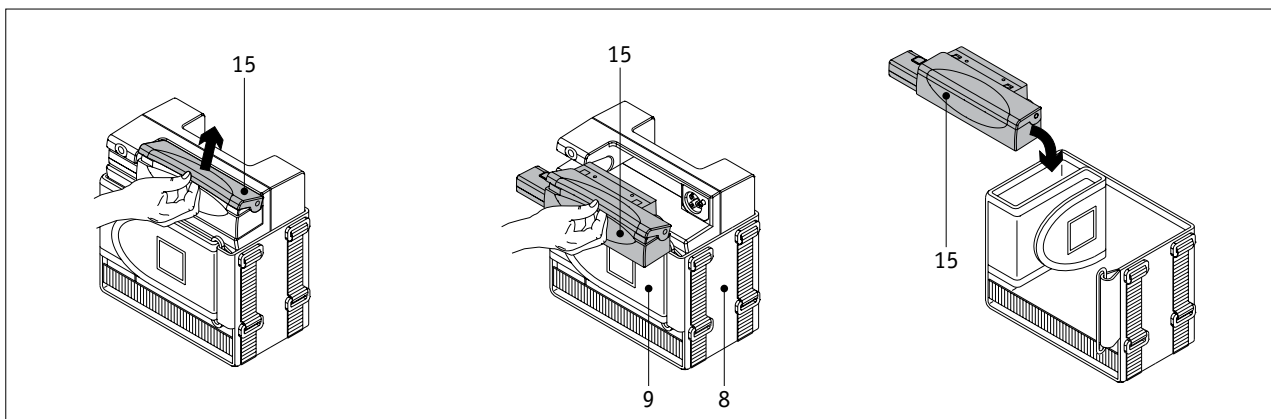
- Insérez l'interface [15] dans le pack de batteries (voir illustration). Veillez à ce que les câbles soient situés dans l'évidement [10] prévu à cet effet.
- Poussez l'interface [15] fermement contre le boîtier du pack de batteries [7]. Le verrouillage de l'interface doit ce faisant encocher dans le pack de batteries!



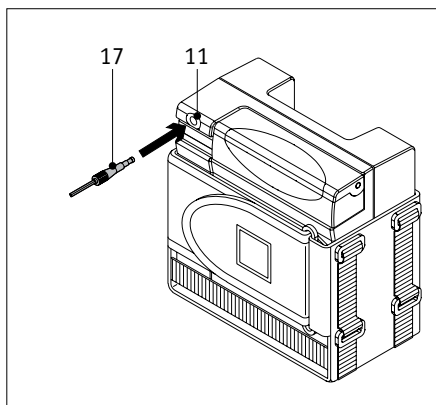
3.2 Retirer le pack de batteries

Vous n'aurez besoin de retirer le pack de batteries du fauteuil que lorsqu'il faut replier ce dernier avant de le transporter. La poche de batteries peut rester contre le fauteuil roulant, il n'est pas nécessaire de la retirer.

- Retirez l'interface [15] du pack de batteries (voir illustration).
- Ouvrez complètement la fermeture Velcro [9] au niveau de la poche de batteries [8] et retirez le pack de batteries.
- Déposez le pack de batteries [7] à un endroit protégé.
- Repliez la fermeture Velcro comme le dessin, puis déposez l'interface [15] dedans.



Utilisez exclusivement le module batterie livré par Alber qui a subi d'importants tests de sécurité. L'utilisation d'autres batteries risque de provoquer des endommagements du système électronique ou le dysfonctionnement du dispositif e-fix.



3.3 Recharger les batteries présentes contre le fauteuil

Après chaque utilisation prolongée de votre e-fix, il faudra recharger ses batteries. Pour ce faire, il n'est pas nécessaire de retirer le pack de batteries de sa poche.

- Introduisez le connecteur du chargeur [17] dans la prise de recharge [11].
- Branchez la fiche mâle du chargeur dans une prise de secteur.

Si le e-fix ne sert pas, laissez le pack de batteries raccordé en permanence au chargeur. Une fois que le pack de batteries s'est rechargé à fond, le chargeur commute automatiquement sur le maintien de la charge. Par conséquent, toute recharge excessive ou un endommagement du pack de batteries est exclu. Une fois la séquence de recharge terminée, saisissez la fiche mâle du chargeur et débranchez-la de la prise secteur. Ensuite, saisissez le connecteur [17] du chargeur et débranchez-le de la prise [11].



Veillez également respecter la notice d'utilisation accompagnant le chargeur.

3.4 Généralités concernant les batteries

Les batteries de votre entraînement e-fix sont rechargeables et n'exigent aucun entretien. Leur durée de vie dépend principalement des cycles de charge/décharge auxquels elles sont soumises. Si vous en prenez soin (recharge après chaque utilisation), vous en augmenterez la durée. L'électro-nique intégrée à l'entraînement e-fix surveille en permanence l'état de charge des batteries, empêchant ainsi les décharges profondes en cas d'utilisation conforme de l'appareil.

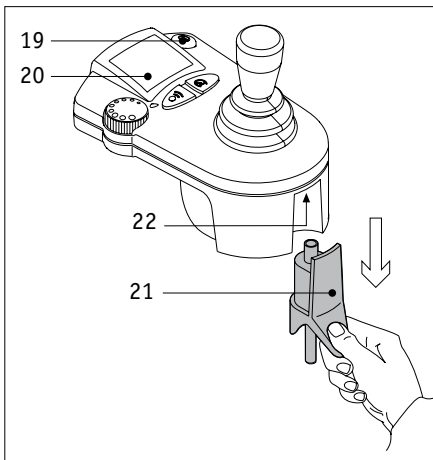
- Evitez la décharge complète des batteries. Rechargez pour cela le pack de batteries de l'entraînement e-fix après chaque décharge partielle, c'est-à-dire après chaque utilisation.
- Les batteries au plomb sont soumises à une décharge spontanée. C'est la raison pour laquelle le pack de batteries devrait - autant que possible - être raccordé en permanence au chargeur de batteries Alber. Grâce à la recharge automatique qui commute en position de maintien de la charge une fois la recharge des batteries terminée, une surcharge de l'accumulateur est absolument exclue.
- Si le pack de batteries est stocké pendant une longue période (sans être rechargées), il subit une perte de capacité. Après quelques cycles de charge/décharge, la capacité intégrale est à nouveau disponible.
- La manipulation incorrecte du pack de batteries risque d'entraîner des fuites de liquide électrolyte qui peut provoquer des lésions de la peau ou endommager les vêtements.
- Si la peau ou les yeux entrent en contact avec l'électrolyte, il faut les laver immédiatement à l'eau propre et consulter un médecin.
- La batterie ne doit pas être exposée au feu ou être brûlée. Ceci risquerait de la faire exploser.
- Ne pas court-circuiter la batterie. Un court-circuit provoque des courants très forts qui peuvent endommager la batterie ou l'appareil.
- Lorsque la durée de vie de la batterie est arrivée à son terme, la batterie sera reprise par Alber ou les distributeurs spécialisés Alber en vue de son élimination en bonne et due forme.



Le pack de batteries de votre entraînement e-fix peut être déchargé et rechargé dans n'importe quelle position. Il est donc aussi sûr et classé dans la même catégorie que les piles sèches et il est autorisé par DOT et IATA pour le transport en tant que fret aérien.

4. Unité de commande

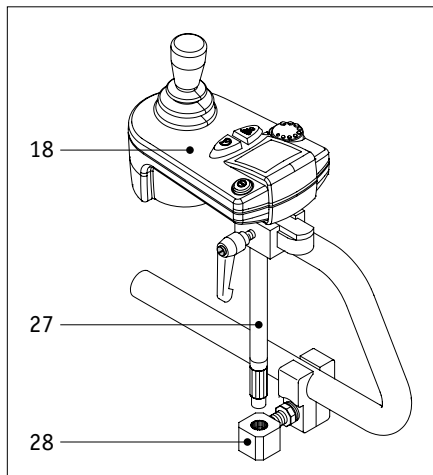
4.1 Avant la mise en service



Lors de la livraison en série de l'entraînement e-fix, ses différents composants sont normalement déjà montés sur le fauteuil roulant. Pour des raisons de transport, par exemple dans votre propre véhicule, il est cependant conseillé de démonter ces composants. Cela vous fera gagner de la place ou vous permettra de mieux exploiter l'espace réduit du coffre à bagages.

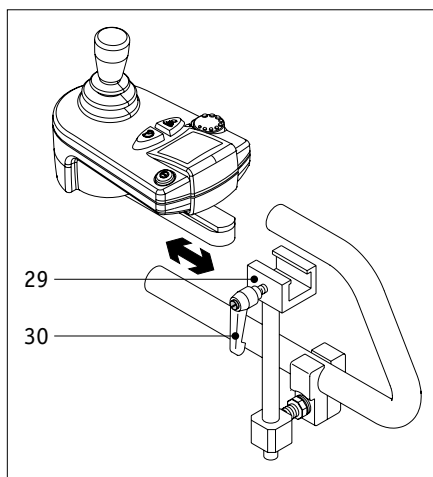
4.2 Enlèvement de l'unité de commande en vue de son transport

- Désactivez le e-fix au moyen du bouton-poussoir Marche/Arrêt [19] - la mention sur l'écran [20] s'éteint.
- Débranchez le connecteur [21] de l'unité de commande. Pour ce faire, saisissez le connecteur, jamais le câble !
- Du logement [28], extrayez l'unité de commande [18] y compris son tube de liaison [27].
- Déposez le connecteur de l'unité de commande [21] dans la poche de la batterie.
- En vue du transport, rangez l'unité de commande [18] dans un endroit sûr.



A titre d'alternative, il est également possible de détacher l'unité de commande [18] de la pièce coulissante [29] pour permettre à une personne accompagnante d'utiliser cet unité par le biais d'une fixation située contre l'arrière du fauteuil roulant (voir chapitre 10).

- Débranchez le connecteur [21] de l'unité de commande. Pour ce faire, saisissez le connecteur, jamais le câble!
- Desserrez la manette de bridage [30].
- Poussez l'unité de commande [18] pour le sortir de pièce coulissante [29].



4.3 Montage de l'unité de commande

- Prenez la fiche de l'unité de commande de la poche de batteries et insérez-la dans la douille [22] prévue à cet effet sur l'unité de commande.
 - Insérez le tube de raccordement [27] avec l'unité de commande dans le logement [28] au niveau du fauteuil roulant.
- Si l'unité de commande a été déboîté de la pièce coulissante [29] pour qu'une personne accompagnante puisse s'en servir :
- Insérez l'unité de commande [18] dans la pièce coulissante [29].
 - Fixez l'unité de commande [18] en serrant la manette de bridage [30].
 - Insérez la fiche mâle [21] dans l'unité de commande [18].

L'e-fix est de nouveau prêt à servir.

4.4 Touches et affichages sur le display

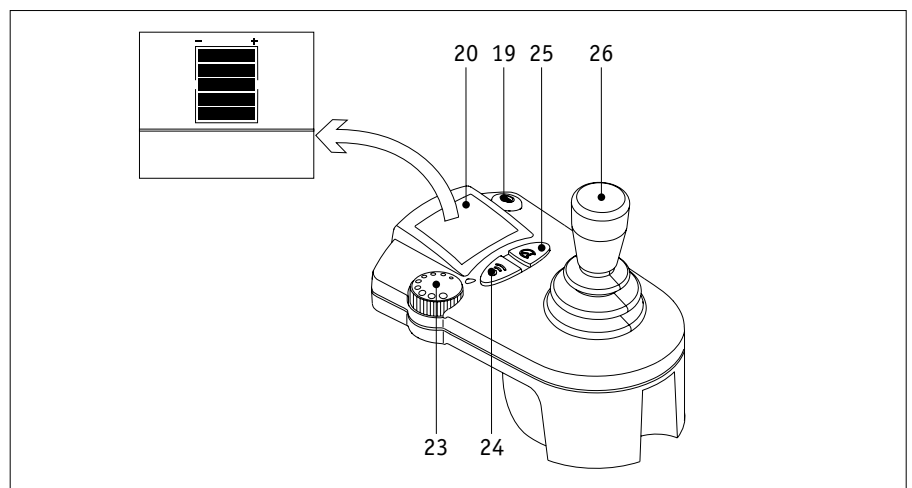
4.4.1 Touche Marche/Arrêt

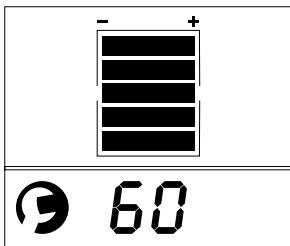
Pour mettre en marche ou arrêter le fauteuil e-fix, il faut appuyer sur la touche [19]. La mise en marche déclenche l'exécution d'un programme de vérification du fonctionnement de tous les composants. En même temps, différents symboles sont affichés qui s'éteignent si le programme de vérification n'a pas détecté de défauts.

4.4.2 Affichages sur le display

Après la mise en marche du fauteuil e-fix et l'exécution automatique du programme de vérification, différents affichages sont visibles sur le display [20]:

- La jauge à barres permet de connaître l'état de charge actuel du pack de batteries. Cinq barres noires signifient „Batterie chargée à 100 %“, quatre barres noires signifient „Batterie chargée à 80 %“, trois barres noires „Batteries chargée à 60 %“, etc. Veillez bien à toujours recharger le pack de batteries à temps pour pouvoir profiter pleinement de l'autonomie du e-fix. Pour connaître les instructions visant la recharge du pack de batteries, veuillez vous reporter à la section 3.3.
- L'illumination du display s'éteint 30 secondes après la mise en marche du fauteuil e-fix.
- Si l'unité de commande est mise en marche, mais le fauteuil e-fix n'est pas utilisé, il s'arrête automatiquement au bout d'une heure. Le délai de l'arrêt automatique peut être modifié en fonction de vos vœux, par le revendeur spécialisé agréé (voir chapitre 4.4.6).
- Si un dérangement devait survenir lors de la mise sous tension ou en service, un message de défaut s'affiche sur l'écran. Vous trouverez une liste de tous les messages de défaut possible à la section 9.1.





4.4.3 Molette de présélection de vitesse progressive

La molette [23] permet de régler progressivement la vitesse que le e-fix doit atteindre lorsque le joystick se trouve en position inclinée maximale. La plage de réglage est comprise entre 1,5 km/h et 6 km/h. La valeur réglée (99 max.) s'affiche sur l'écran sous forme de pourcentage à deux chiffres.



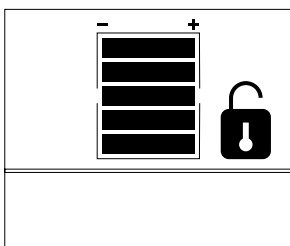
Il est conseillé aux personnes qui utilisent le fauteuil roulant e-fix pour la première fois, de commencer avec une vitesse réduite (voir également le chapitre 6.2).

4.4.4 Klaxon

Pour attirer l'attention dans une situation dangereuse, le klaxon peut être activé à l'aide de la touche [24].

- Si l'on appuie sur la touche [24], un signal sonore continu retentit.

4.4.5 Bouton-poussoir de fonction



Pour protéger le e-fix contre toute utilisation abusive par des personnes non autorisées, il est possible d'activer „l'antivol électronique“. Pour ce faire, appuyez sur le bouton-poussoir de fonction [25] le temps nécessaire (3 secondes env.) à ce que l'écran s'éteigne. Le e-fix se met alors automatiquement hors tension.

Si vous tentez d'allumer le e-fix en présence de „l'antivol“ activé, le symbole du cadenas clignote sur l'écran de l'unité de commande.

Appuyez à nouveau sur la touche de fonction [25] pendant env. 3 secondes. Le symbole du cadenas s'éteint et le e-fix est de nouveau prêt à fonctionner.



Cet „antivol électronique“ protège contre une utilisation abusive, il ne protège pas contre le vol: en effet, les roues motrices demeurent démontables et il reste possible de pousser le fauteuil.

4.4.6 Paramètres de conduite

Différents paramètres de conduite ont été mémorisés dans le logiciel du e-fix; votre revendeur spécialisé peut les ajuster en fonction de vos besoins et desiderata individuels.

Voici les réglages standard des fonctions suivantes:

Fonction	Réglage
Vitesse maximale marche avant	100 % = 6 km/h
Vitesse maximale marche arrière	60 % de la vitesse maximale = 3,6 km/h
Temps d'accélération	1,5 s
Temps de ralentissement	1,5 s
Vitesse en virage	28 % de la vitesse maximale
Accélération/ralentissement en virage	0,31 s
Signaux sonores	Actif
Activation des freins	Temporisé de 30 secondes
Délai d'auto-désactivation	1 heure
Course signal joystick	100 %
Inversion d'axes au joystick	non

Signification des paramètres indiqués ci-après:

- Vitesse maximale en marche avant: vitesse maximale en marche avant que le joystick permet d'atteindre lorsque incliné au maximum en avant.
- Vitesse maximale en marche arrière: vitesse maximale que le joystick permet d'atteindre lorsque incliné au maximum en arrière.
- Temps d'accélération: temps requis pour passer de l'immobilité ou de la vitesse actuellement utilisée à la vitesse maximale préréglée.
- Temps de ralentissement: temps requis pour passer de la vitesse maximale au niveau de vitesse souhaité ou à l'immobilité. Cette vitesse dépend aussi fortement des réglages du fauteuil.
- Vitesse en virage: vitesse maximale à laquelle il est possible de décrire un arc de cercle/franchir un virage.
- Accélération/ralentissement: durée d'une accélération ou d'un ralentissement pendant l'exécution d'un arc de cercle.
- Signaux sonores: activation ou désactivation du signal acoustique.
- Activation des freins: temps écoulé entre le dernier ordre de conduite donné et l'activation des freins électromagnétiques.
- Délai d'auto-désactivation: période pendant laquelle le e-fix reste prêt à fonctionner sans s'éteindre automatiquement pour économiser de l'énergie.
- Course du joystick pour obtenir le signal de conduite: inclinaison maximale du joystick nécessaire pour donner un ordre de conduite.
- Inversion d'axes au joystick: permutation des sens de marche mémorisés dans le joystick.



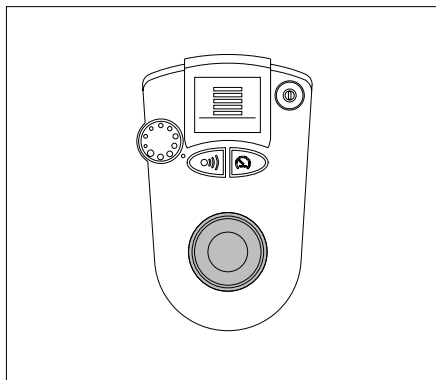
Pour une adaptation individuelle des fonctions, prenez contact avec votre vendeur spécialisé. Il se fera un plaisir de vous conseiller et de programmer les fonctions pour vous.

4.5 Joystick

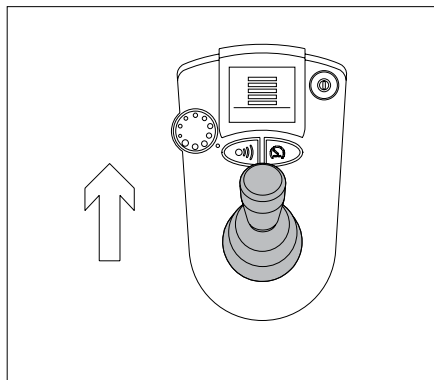
En ce qui concerne ses différentes fonctions, le joystick de l'entraînement e-fix peut être comparé à une combinaison fictive du volant, du levier de vitesses et de la pédale de gaz d'une voiture. Cela signifie que tous les ordres de commande de l'utilisateur sont transmis aux roues e-fix par l'intermédiaire du joystick. C'est pourquoi la conduite avec e-fix requiert une certaine habitude et devrait n'être pratiquée, surtout dans les premières heures, qu'à la vitesse minimum.

Comportement de conduite (du point de vue de l'utilisateur)

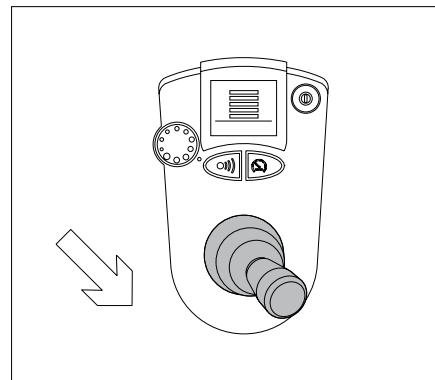
Voici quelques exemples de positionnement du joystick et le mouvement qui en résulte pour le fauteuil.



Joystick en position de départ - Le fauteuil roulant est immobile



Le fauteuil roulant se déplace tout droit en marche avant.



Le fauteuil roulant décrit une courbe vers la droite en marche arrière.
(Le rayon de braquage dépend de l'inclinaison du joystick).



Lors de vos premiers essais de conduite, veuillez observer soigneusement les indications du point 7

En position médiane, le joystick n'a aucune fonction : les roues sont immobiles et sont simultanément maintenues bloquées par les freins intégrés. Toutefois, en présence de montées et descentes de plus de 10 %, il faut en outre serrer des freins de stationnement qui devront être montés contre le cadre du fauteuil roulant.

Le joystick agit comme la pédale de gaz d'une voiture. Entre sa position de départ (fauteuil roulant immobile) et son inclinaison complète (vitesse maximum), la vitesse peut varier individuellement. La vitesse maximum à atteindre est réglée au préalable au moyen des touches.

4.6 Possibilités de réglage

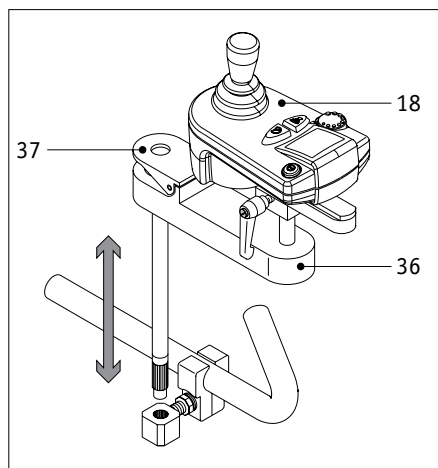
Lors du montage de l'entraînement e-fix, l'unité de commande est installée dans la position que l'utilisateur du fauteuil roulant a indiquée dans la commande qu'il a passée à son revendeur spécialisé.

La plupart du temps, la position standard est à la même hauteur que l'accoudoir et ne peut plus être réglée dans le sens vertical. Un réglage horizontal est en revanche possible à tout moment, ce qui permet d'ajuster la position de l'unité de commande en fonction de la longueur du bras de l'utilisateur.



Si vous souhaitez modifier le positionnement vertical de l'unité de commande, veuillez vous adresser à votre revendeur spécialisé.

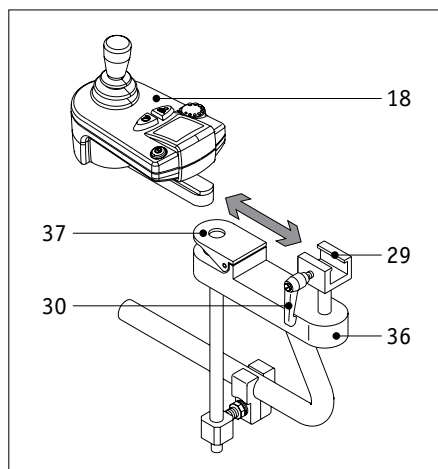
4.7 Bras pivotant (disponible comme accessoire)



Le montage du bras pivotant [36] disponible en option est recommandé pour faciliter le déplacement à côté des bords d'une table. Il permet de pivoter l'unité de commande dans une autre position que sa position d'origine.

- Appuyez sur le cache [37] et pivotez l'unité de commande [18] complètement de l'autre côté.
- Pour ramener l'unité de commande [18], pivotez-la dans sa position initiale; le cache [37] se soulève et verrouille ainsi automatiquement le mécanisme de pivotement.
- S'il s'avère nécessaire, pour le transport, d'enlever le bras pivotant avec l'unité de commande, vous pouvez le retirer complètement de son logement.
- Le fait de desserrer la manette de bridage [30] vous permet suivant besoin de déplacer un peu plus l'unité de commande dans le sens longitudinal à l'intérieur de la pièce coulissante [29].
- Après avoir réglé l'unité de commande sur la position que vous jugez optimale, immobilisez-le en resserrant la manette de bridage [30] située contre la pièce coulissante [29].

4.7.1 Défaire l'unité de commande du bras pivotant



- Faites pivoter l'unité de commande sur le côté.
- Débranchez la fiche mâle [21] de l'unité de commande [18].
- Desserrez la manette de bridage [30] puis faites coulisser l'unité de commande [18] hors de la pièce coulissante [29]

4.7.2 Fixer l'unité de commande sur le bras pivotant

- Faites coulisser l'unité de commande [18] dans la pièce coulissante [32] puis immobilisez-le par la manette de bridage [30].
- Faites pivoter l'unité de commande sur le côté.
- Branchez la fiche mâle [21] dans l'unité de commande [18].

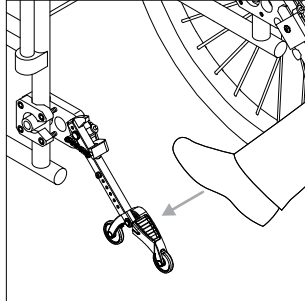


Le bras pivotant peut être monté sur pratiquement tous les modèles de fauteuil roulant. Pour de plus amples renseignements, adressez-vous à votre vendeur spécialisé.

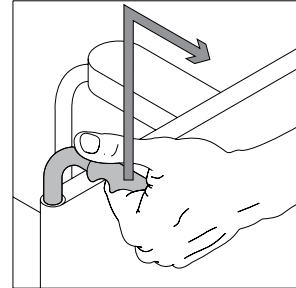
5. Dispositifs anti-bascule (disponibles comme accessoires)

5.1 Utilisation des dispositifs anti-bascule

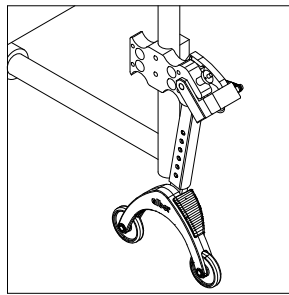
Les dispositifs anti-bascule Alber n'empêchent pas seulement le fauteuil roulant de se renverser, ils aident aussi la personne éventuellement accompagnante à monter et retirer les roues de traction manuelle ainsi que les roues e-fix. Veuillez procéder comme suit:



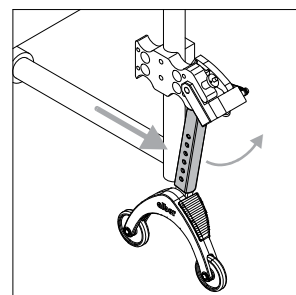
Comme le montre l'illustration, appuyez avec le pied contre le dispositif anti-bascule.



Simultanément, saisissez le fauteuil roulant par ses poignées et soulevez-le un peu tout en tirant vers l'arrière, jusqu'à ce que le fauteuil a été soulevé et que les dispositifs anti-bascule encliquètent dans une position fixe.

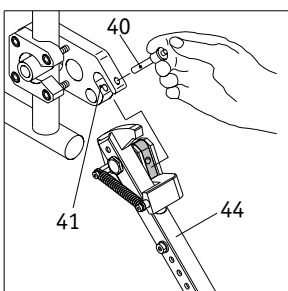
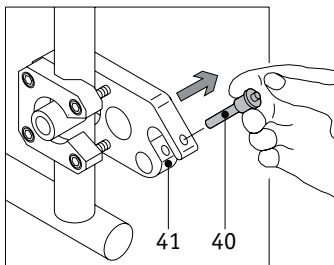


Maintenant, vous pouvez monter une roue ou la retirer. Répétez cette opération avec le deuxième dispositif anti-bascule, de l'autre côté du fauteuil roulant.



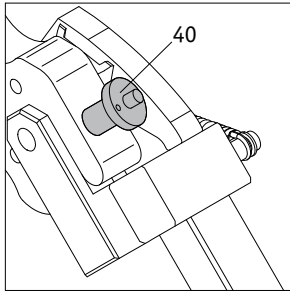
Une fois les roues montées ou retirées, il est possible de ramener les protections contre le renversement en position de départ, en poussant en avant le fauteuil roulant tout en poussant en arrière, du pied, la barre de maintien.

5.2 Fixation et enlèvement des dispositifs anti-bascule Alber

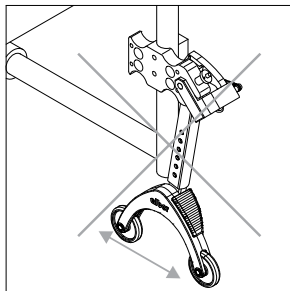


Vu que la plupart des modèles de fauteuils roulants sont déjà équipés des dispositifs anti-bascule, les dispositifs anti-bascule Alber sont proposés uniquement comme accessoires. Si le e-fix qui vous a été livré comprend aussi les dispositifs anti-bascule Alber, ces dispositifs ont déjà été ajustés en usine sur la taille de votre fauteuil roulant. Il ne vous restera plus qu'à les fixer en suivant la description ci-après:

- Enlevez la goupille de fixation [40] de la fourche de réception du support [41] en pressant avec le pouce sur le bouton de verrouillage au centre de la goupille et en tirant en même temps celle-ci entre l'index et le majeur.
- Introduisez le dispositif anti-bascule [44] dans la fourche de réception du support [41]
- Verrouillez à nouveau le support [41] au moyen de la goupille de fixation [40]. Pour cela, appuyez avec le pouce sur le bouton de verrouillage au centre de la goupille et introduisez celle-ci complètement dans le support, jusqu'à la butée.



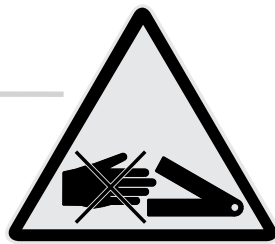
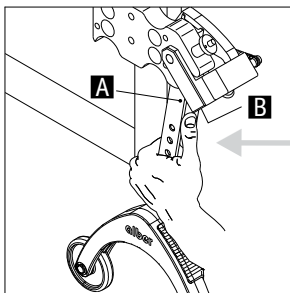
- Contrôlez si la goupille de fixation [40] est bien bloquée dans la fourche de réception du support. Vous ne devez plus pouvoir l'enlever sans appuyer sur le bouton de verrouillage.
- Le démontage des roulettes anti-basculer s'effectue de la même façon en sens inverse.



Il n'est pas permis de lever le fauteuil roulant sur un cric tant que l'utilisateur y est encore assis!

Les protections contre le renversement ne sont pas des roulettes de transfert!

Ne pas bouger le fauteuil roulant lorsqu'il est en position appuyée!



Attention lors du déplacement ou du rabattage des protections contre le renversement, et plus spécialement lors du réglage ou de l'actionnement manuel. En raison de la nécessaire haute résistance du ressort, il y a risque de se coincer entre la barre de maintien [A] et le bloc de butée [B].

6. Mise en service

6.1 Sécurité de l'utilisateur

La sécurité et le bien-être de l'utilisateur sont au premier plan. Il est pour cela nécessaire de bien connaître les caractéristiques de fonctionnement de l'entraînement e-fix. Votre revendeur spécialisé ou le représentant du service extérieur Alber vous assistera dans ce but lors de la séance d'instruction gratuite sur l'appareil.



L'e-fix ne doit pas être utilisé ensemble avec un enfin de traction de fauteuil roulant ou un hand bike. Les entraînements ne sont pas conçus pour les vitesses que peut atteindre un hand bike ou un engin de traction. Même déconnectée, il y a danger que la mécanique soit endommagée par une vitesse trop élevée. Dans la mesure où l'entraînement induit du courant même déconnecté, l'électronique peut également être endommagée.

6.2 Premiers essais de déplacement

Dans la mesure du possible, les premiers essais ne devraient pas avoir lieu dans un espace restreint, car l'utilisateur encore inexpérimenté peut très facilement heurter les meubles ou autres installations. Exercez-vous donc plutôt à l'extérieur, par exemple dans une cour, sur un parking ou dans un autre endroit similaire.

- Démarrez votre e-fix à sa vitesse la plus basse (voir réglages aux points 4.4.3) et apprenez ainsi à connaître son comportement de conduite.
- Fixez-vous des petits exercices de conduite individuels et effectuez-les de manière conséquente au cours du programme d'entraînement que vous aurez établi personnellement.
- N'oubliez pas que le succès ne s'obtient pas en forçant, mais qu'il vient automatiquement après un certain temps d'entraînement.
- Les exercices de conduite portent rapidement leurs fruits. Vos mouvements avec le joystick vont très vite devenir plus assurés et votre conduite plus précise.
- N'augmentez la vitesse que progressivement. Il est par ailleurs recommandé de toujours effectuer les déplacements à l'intérieur d'un local à une vitesse très réduite.

6.3 Conseils pour rouler avec e-fix

- Lors du démarrage, ne pressez jamais le joystick jusqu'à la butée, car cela peut provoquer des mouvements du fauteuil roulant incontrôlables par l'utilisateur, en particulier si la vitesse a été préréglée au maximum (danger d'accident).
- Déplacez le joystick en douceur, et non par saccades. Evitez les mouvements brusques et à fond du joystick, en particulier en cas d'éventuelles situations dangereuses que vous voulez éviter. Par mesure de précaution, freinez l'entraînement e-fix jusqu'à l'arrêt complet.
- Lorsque vous relâchez le joystick, votre fauteuil roulant est freiné en douceur. Si un freinage immédiat est nécessaire (mise à l'arrêt instan-tanée), pressez brièvement le joystick dans le sens inverse du déplacement et relâchez-le.
- Freinez l'entraînement e-fix uniquement au moyen du joystick et ne saisissez jamais pour cela - comme „aide supplémentaire“ - les cerceaux des roues de votre fauteuil roulant.
- Ne roulez jamais parallèlement à des pentes, car un déplacement involontaire du centre de gravité pourrait faire basculer votre fauteuil roulant sur le côté.
- Si vous roulez le long d'une bordure de trottoir (ou autre) et que celle-ci est par endroits inclinée vers la chaussée, redressez légèrement votre direction au moyen du joystick.
- N'abordez jamais parallèlement ou de biais les petits obstacles, tels que les bordures de trottoir, mais de face. Cela signifie que les deux roues doivent franchir l'obstacle en même temps, et non de manière décalée. Ne franchissez les obstacles qu'à une vitesse très réduite.
- Vérifiez à intervalles réguliers que les roues avant appliquent bien à angle droit sur le sol ; vérifiez aussi la pression des pneus. Ces deux paramètres influent sur le comportement en conduite du e-fix ainsi que sur son autonomie.
- Ne vous déplacez jamais sans roulettes anti-basculer et enlevez-les uniquement lorsque vous devez franchir de plus gros obstacles. Dans ce cas, vous devez absolument un plus grand risque de basculement.
- Si vous vous déplacez sur la voie publique, respectez les règles du code de la route.
- L'utilisation des voies publiques implique le respect des règlements nationaux. Votre fauteuil roulant doit alors être pourvu des équipements supplémentaires qui y sont prescrits.



Le comportement de conduite et de freinage de votre fauteuil roulant dépend également des deux roues avant. Veuillez donc vérifier soigneusement qu'elles sont parfaitement perpendiculaires au sol et que la pression des pneus est la même pour les deux roues.

6.4 Zones et situations dangereuses

L'utilisateur de l'e-fix décide seul des parcours qu'il souhaite emprunter, sur la base de ses connaissances de la conduite et de ses capacités physiques. Avant d'entamer le déplacement, il devra vérifier si les pneus de l'e-fix sont usés ou endommagés, vérifier également l'état de charge des batteries et le bon fonctionnement des équipements de signalisation. Ces vérifications de sécurité ainsi que les connaissances personnelles que détient l'utilisateur en matière de conduite revêtent de l'importance en particulier dans les zones dangereuses suivantes dont le franchissement est laissé à son appréciation:

- Murs de quai, débarcadères, embarcadères, chemins et places en bordure de cours et nappes d'eau, ponts et digues sans parapet.
- chemins étroits, parcours en pente (par ex. rampes et montées d'accès), chemins étroits à flanc de colline, parcours en montagne.

- chemins étroits et/ou en pente/à dévers, au bord de voies de circulation principales ou à proximité de précipices.
- parcours recouverts de feuilles mortes, de neige ou de verglas.
- rampes d'accès et dispositifs de levage équipant des véhicules.



Le e-fix permet de franchir des montées ou descentes jusqu'à 20 % sans l'aide d'une personne accompagnante. Conditions préalables: des sculptures de pneu impeccables, une pression de gonflage correcte des pneus, un sol de bonne qualité et le poids maximale de l'utilisateur de 120 kg. En présence d'un poids maximale de l'utilisateur de 160 kg (roues motrices renforcées disponibles en option), les montées et descentes à franchir ne doivent pas dépasser 15 %.

Les montées et descentes dépassant 15 % resp. 20 % de déclivité ne pourront être franchies avec l'e-fix qu'en la présence d'une personne accompagnante. Veuillez respecter les indications fournies par le fabricant du fauteuil roulant.

Une personne accompagnante devra également être présente pour franchir

- les bordures de trottoir,
- les obstacles de toute sorte en montée, ceci en raison du risque de renversement accru.

Lors de la traversée de rues et routes à forte/grande circulation, de carrefours, passages à niveau, il faudra faire preuve d'une vigilance accrue. Ne franchissez jamais en parallèle/biais les rails intégrés dans les rues ou aux passages à niveau car les roues pourraient se coincer dedans. Faites si possible appel à une personne accompagnante qui, en cas d'immobilisation subite (due par ex. à des batteries épuisées) vous aidera à traverser la rue ou le passage à niveau.

Soyez particulièrement prudent pendant le franchissement des rampes d'accès à des véhicules. Pendant la séquence de levage et d'abaissement; Pendant la séquence de levage et d'abaissement, il faut éteindre le e-fix. De même, il faut serrer les freins à main équipant le fauteuil roulant. Ceci empêche le fauteuil de partir tout seul, en raison par ex. d'ordres de conduite donnés involontairement; il faudra le cas échéant faire appel à une personne accompagnante. Si la surface sur laquelle vous roulez est humide, l'adhérence des pneus diminue; risque accru de dérapage. Adaptez votre comportement de conduite en conséquence.

La capacité de fonctionnement totale des appuis anti-basculement n'est pas garantie lorsque vous franchissez des obstacles en marche arrière. Déplacez-vous donc lentement et prudemment en marche arrière jusqu'à ce que les roues motrices de votre e-fix touchent l'obstacle. Franchissez-le alors prudemment. Nous vous recommandons de vous faire aider par une autre personne.

6.5 Avertissements sur les risques

Lors du transport du fauteuil roulant dans des véhicules motorisés, il faut se rappeler que l'entraînement e-fix en association avec un fauteuil roulant manuel n'est pas homologué pour servir de siège dans des véhicules motorisés ou dans des véhicules de transport des handicapés. Avant le déplacement, faites s.v.p. asseoir les occupants exclusivement sur les sièges installés dans le véhicule avec les systèmes de retenue afférents. En cas de non-respect de cette consigne, il y a risque, en cas d'accident, que tant l'utilisateur du fauteuil que tous les autres occupants soient blessés.

C'est avec l'assistance d'une personne accompagnante offrant une assistance sûre que vous devriez tester les effets du franchissement de montées, descentes, plans inclinés latéralement et d'obstacles divers avec l'entraînement e-fix. Il est possible de franchir des obstacles de 4 cm de haut maximum. Toutefois, ces valeurs dépendent fortement des paramètres suivants : type de fauteuil, poids de l'utilisateur, empattement, position du centre de gravité, diamètre et nature des roues directionnelles du fauteuil roulant. Suivant la configuration en présence, il peut arriver que vous franchissiez par excès ou par défaut les valeurs maximales ou minimales des paramètres de conduite.

Tout transport en pente est dangereux lorsque les freins automatiques ne sont pas prêts à fonctionner

7. Fonctionnement

7.1 Fonctionnement avec les roues manuelles du fauteuil roulant

Vous avez déjà vu au point 2 comment monter les roues e-fix sur votre fauteuil roulant et comment les démonter. Vous avez ainsi la possibilité d'utiliser à votre choix les roues électromotrices e-fix ou les roues manuelles conventionnelles de votre fauteuil roulant.

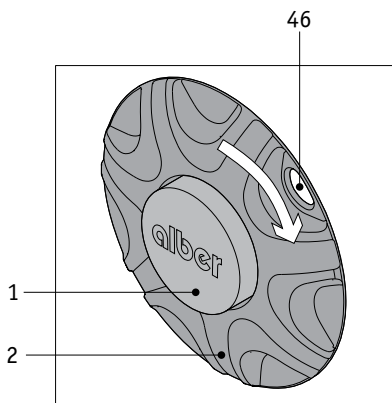


Les freins de stationnement [45] fixés contre votre fauteuil roulant ont été ajustés sur les roues du e-fix. Par conséquent, lors de l'utilisation de votre fauteuil roulant avec ses roues manuelles, il faudra peut-être réajuster ses freins de stationnement [45]!

7.2 Conduite avec les roues e-fix en mode manuel

Les roues e-fix servent certes à l'entraînement électromotorisé, mais elles comportent aussi un mode Manuel permettant de conduire le fauteuil en le poussant. Pour activer le mode Manuel, procédez comme suit:

- Éteignez le e-fix par son unité de commande.
- Tournez l'anneau d'embrayage [2] dans le sens des aiguilles d'une montre jusqu'à la butée.
- Si la plaque de commande [1] fait saillie au dessus de l'anneau d'embrayage [2] et si un „0” apparaît dans la fenêtre [46], ceci signifie que vous vous trouvez en mode „Conduite poussée”. Maintenant, vous pouvez faire avancer le fauteuil roulant manuellement.
- Si, tandis que le e-fix se trouve dans ce mode manuel, vous tentez machinalement de lui donner un ordre par l'unité de commande, un signal retentit. De même, un message de défaut s'affiche sur l'écran de l'unité de commande (voir la section 9.1).

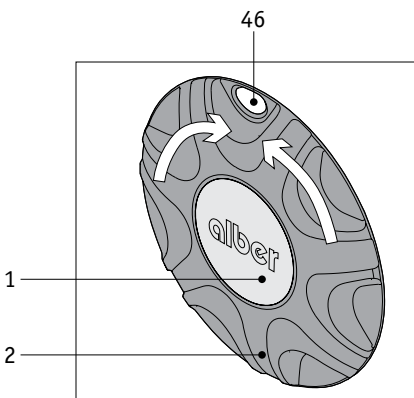


Lorsque le fauteuil roulant est immobile, pensez bien à serrer les freins de stationnement [45] fixés contre le fauteuil et ajustés sur les roues e-fix. Vous empêcherez ainsi que le fauteuil ne se mette à rouler tout seul. Il est interdit d'utiliser les roues motrices e-fix en mode manuel associées, par exemple, à un engin de traction allant à plus de 10 km/h. Utilisez alors vos roues manuelles.

7.3 Conduite avec les roues e-fix en mode entraînement électromotorisé

Pour que le e-fix fonctionne dans ce mode, il faut que ses roues aient été embrayées.

- Tournez l'anneau d'embrayage [2] pour l'amener en position médiane.
- Une fois cette position atteinte, un „1” apparaît dans la fenêtre [46]. De même, la plaque de commande [1] se trouve à ras de l'anneau d'embrayage [2].
- Allumez le e-fix par l'unité de commande.
- En mode Entraînement électromotorisé, il n'est pas possible de pousser le e-fix manuellement.



En descente, l'accumulateur se recharge afin d'augmenter la distance possible parcourue par les roues motrices. Si vous parcourez une descente avec un pack « Accu » totalement ou presque totalement chargé et si le pack « Accu » ne peut plus emmagasiner de courant, l'affichage clignote pour vous l'indiquer et un signal sonore (5 signaux courts) vous en informe. Si le pack « Akku » continue à être alimenté en électricité, le système électronique réduit automatiquement la vitesse à env. 2 km/h. Dès que la consommation d'électricité augmente, c'est-à-dire à plat ou en montée, l'e-fix accélère jusqu'à sa vitesse précédente. Une telle réaction peut également survenir un court instant à plat, juste après la fin du processus de chargement.

7.4 Autonomie

Pour chaque utilisateur du e-fix, l'une des questions les plus intéressantes est celle de l'autonomie du système. D'une manière générale, on peut dire qu'avec le pack de batteries de 12 Ah installé de série, l'autonomie sera de 16 km environ, et de 30 km environ avec le pack de batteries de 17 Ah. Il s'agit de valeurs idéales qui se réfèrent à un terrain plat et stabilisé. L'autonomie peut différer en raison de la topographie locale, de la température ambiante, du sol sur lequel vous roulez, de la pression des pneus avant, de la géométrie du cadre, du poids du fauteuil roulant et de son conducteur, et de la nature des roues motrices utilisées.

7.5 Stockage et transport

7.5.1 Stockage

Si votre système e-fix doit rester assez longtemps sans servir, il faudra stocker les roues e-fix et notamment le pack de batteries dans une pièce sèche dont la température ambiante est comprise entre +15 et +25°C). En cas de stockage exclusivement, sans mise en service, il faudrait, tous les 2 mois, raccorder le pack de batteries au chargeur et le recharger intégralement. Ceci assure à votre système e-fix le maintien de sa fonctionnalité même après une période de stockage prolongée. Les batteries utilisées sont des batteries sèches qui, à condition d'être manipulées correctement, ne coulent pas et se passent de maintenance hormis la recharge de maintien précédemment évoquée. Il faudra stocker le pack de batteries de préférence debout (c'est-à-dire dans la position qui est la sienne contre votre fauteuil roulant). En ce qui concerne les autres consignes sur les batteries à utiliser, veuillez vous reporter au chapitre 3.4.

7.5.2 Transport

A la différence d'autres mécanismes d'entraînement électromotorisés équipant les fauteuils roulants, vous conservez avec le e-fix l'entière possibilité de transporter le fauteuil, par exemple après l'avoir replié.

- Retirez l'unité de commande du fauteuil roulant (voir la section 4.2).
- Retirez le pack de batteries de la poche (voir la section 3.2).
- Enlevez les roues (voir point 2.2).
- Pliez votre fauteuil roulant et déposez-le avec tous ses composants.
- Après le transport, le montage s'effectue de la même façon, en sens inverse.

8. Entretien, maintenance et environnement

8.1 Nettoyage

L'unité de commande, les roues et le bloc d'accumulateur doivent être nettoyés exclusivement à l'aide d'un chiffon légèrement humide (pas mouillé). Utilisez uniquement un produit de nettoyage usuel de ménage dilué dans l'eau - mais en aucun cas de benzine ou autres produits similaires.

Ne lavez jamais les roues avec un tuyau d'arrosage.



Veillez à ce qu'aucun liquide ne pénètre dans les composants de l'e-fix.

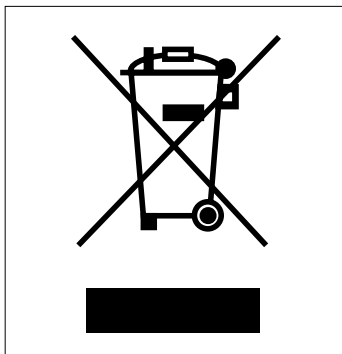
8.2 Maintenance

Votre e-fix est un appareil demandant extrêmement peu d'entretien. Toutefois, il faudrait vérifier régulièrement que toutes les pièces montées rapportées et les accessoires sont fermement en assise. Au maximum tous les 2 ans, il faut soumettre votre Adventure à un contrôle technique de sécurité par un spécialiste qui vérifiera s'il est entièrement fonctionnel et sûr. Ce contrôle permettra de détecter d'éventuels dommages non apparents provoqués par l'utilisation du système, ainsi que des phénomènes d'usure et de fatigue. Veuillez à cette fin vous adresser directement à votre concessionnaire agréé Alber.



Les travaux de service après-vente et de réparation sur le e-fix sont exclusivement réservés aux concessionnaires agréés. Si des défauts se manifestent, veuillez aussi dans ce cas vous adresser à votre revendeur.

8.3 Environment

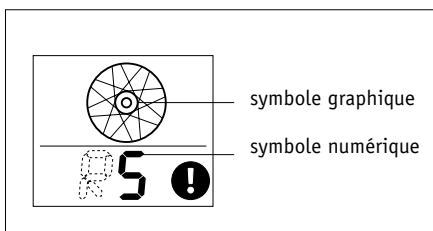


Cet appareil, ses accumulateurs et ses accessoires sont des produits à longue durée de vie. Ceux-ci peuvent cependant contenir des substances pouvant être néfastes pour l'environnement lorsqu'ils sont éliminés dans des endroits (par ex. des décharges) ne répondant pas aux législations actuellement en vigueur dans les différents pays.

Le symbole de la « poubelle barrée » (conformément à la directive DEEE 2002/96/CE) se trouve sur ce produit afin de rappeler l'obligation de recyclage. Respectez l'environnement et amenez ce produit en fin de vie dans votre centre régional de recyclage.

Veuillez vous informer de la législation actuellement en vigueur dans votre pays en matière d'élimination des déchets ; la directive DEEE pour ce produit n'est pas appliquée dans tous les états européens. Ce produit utilisé comme moyen de transport ne tombe par exemple pas en Allemagne dans le champ d'application national de la DEEE relative aux appareils électriques.

Ces composants peuvent également être récupérés par alber ou les revendeurs alber en vue d'être éliminés dans le respect des lois et de l'environnement.



9. Remèdes rapides en cas de dysfonctionnement

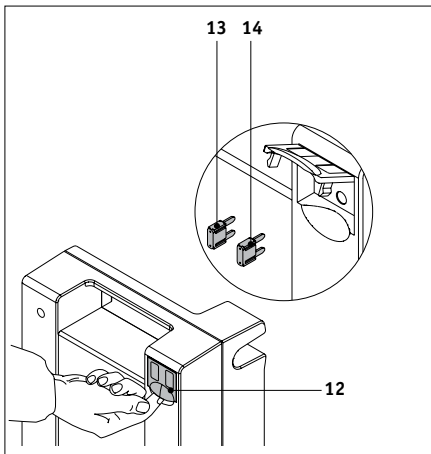
Vous trouverez dans ce chapitre un tableau indiquant la cause du défaut, le mention correspondante sur l'écran et la procédure de suppression du défaut.

9.1 Messages de défaut sur l'écran

AFFICHAGE	DESCRIPTION	CAUSE D'ERREUR	REMEDE
Sans	Indicateur de capacité batterie clignote Le fauteuil roulant va moins vite	En descendant une pente, les moteurs font fonction de générateurs et fournissent du courant aux accus.	Dès que le module batterie s'est déchargé un peu le fauteuil roulant peut aller en vitesse maximale.
1	Le point d'exclamation clignote Indicateur de capacité batterie clignote	Le micro-contrôleur dans l'unité de commande est défectueux.	Prévenez votre revendeur spécialisé ou le Centre de Service Alber.
L4 R4	Le point d'exclamation clignote Le symbole roue clignote La lettre „L“ ou „R“ clignote	Pas de liaison avec la roue motrice „gauche“ („L“). Pas de liaison avec la roue motrice „droite“ („R“).	Prévenez votre revendeur spécialisé ou le Centre de Service Alber.

AFFICHAGE	DESCRIPTION	CAUSE D'ERREUR	REMEDE
E4	Le point d'exclamation allumé La lettre „E“ clignote	Pas de liaison avec la commande spéciale.	Prévenez votre revendeur spécialisé ou le Centre de Service Alber.
S4	Le point d'exclamation clignote La lettre „S“ clignote	Pas de liaison avec la commande d'accompagnement intuitive.	Prévenez votre revendeur spécialisé ou le Centre de Service Alber.
Sans	Le symbole cadenas clignote	Dispositif d'antidémarrage actif.	Appuyez sur la touche de fonction pendant environ 3 secondes.
7 – 10, 14, 15, 20	Indicateur de capacité batterie clignote	Le micro-contrôleur dans l'unité de commande est défectueux.	Prévenez votre revendeur spécialisé ou le Centre de Service Alber.
11	Le point d'exclamation clignote	Mauvaise tension des accus.	Prévenez votre revendeur spécialisé ou le Centre de Service Alber.
12	Le point d'exclamation clignote	Mauvais raccordement de l'interrupteur Speed-Stop/Speed-Limit.	Prévenez votre revendeur spécialisé ou le Centre de Service Alber.
13	Le point d'exclamation clignote	Rupture de fil ou court-circuit dans le pack de batteries.	Prévenez votre revendeur spécialisé ou le Centre de Service Alber.
16 – 18	Le point d'exclamation clignote	Le joystick dans l'unité de commande est défectueux.	Prévenez votre revendeur spécialisé ou le Centre de Service Alber.
19	Le point d'exclamation clignote	Commande spéciale.	Prévenez votre revendeur spécialisé ou le Centre de Service Alber.
21	Le point d'exclamation clignote	Tension dans le pack de batteries inférieure à 19,2 volts.	Accu en sous-tension, décharge profonde. Chargez l'accu. Remplacez les accus ou envoyez le pack d'accus au SAV, si le chargement n'est pas possible.
L1 R1	Le point d'exclamation clignote Le symbole température clignote Le symbole roue clignote La lettre „L“ ou „R“ clignote	Déconnexion à la suite d'une surcharge de l'entraînement „gauche“ („L“). Déconnexion à la suite d'une surcharge de l'entraînement „droit“ („R“).	Laissez refroidir les roues; vérifiez si l'utilisateur roulait les freins serrés. Autrement, prévenez votre revendeur spécialisé ou le Centre de Service Alber.
L2 R2	Le point d'exclamation clignote Le symbole roue clignote La lettre „L“ ou „R“ clignote	La tension du pack d'accus sur la roue motrice gauche ou droite est trop élevée.	Vérifiez les disjoncteurs du module de batteries. Remplacez les éléments ou envoyez le pack d'accus au SAV.
L3 R3	Le point d'exclamation clignote Le symbole température clignote Le symbole roue clignote La lettre „L“ ou „R“ clignote	Déconnexion suite à une température trop haute.	Laissez refroidir les roues; vérifiez si le patient roulait les freins serrés. Autrement, remplacez la platine ou envoyez la roue au SAV.
L6 R6	Le point d'exclamation clignote Le symbole roue clignote La lettre „L“ ou „R“ clignote	Le micro-contrôleur dans la roue motrice est défectueux.	Prévenez votre revendeur spécialisé ou le Centre de Service Alber.
L7 – L17 R7 – R17	Le point d'exclamation clignote Le symbole Roue clignote La lettre „L“ ou „R“ clignote	Le micro-contrôleur dans la roue motrice est défectueux.	Prévenez votre revendeur spécialisé ou le Centre de Service Alber.
L18 – L20 R18 – R20	Point d'exclamation clignote Le symbole Roue clignote La lettre „L“ ou „R“ clignote	Le câblage de l'interface est défectueux.	Prévenez votre revendeur spécialisé ou le Centre de Service Alber.
L21 R21	Le point d'exclamation clignote Le roue clignote La lettre „L“ ou „R“ clignote	Le micro-contrôleur dans la roue motrice est défectueux.	Prévenez votre revendeur spécialisé ou le Centre de Service Alber.
EO – E7	Le point d'exclamation clignote La lettre „E“ clignote	Commande spéciale défectueuse.	Prévenez votre revendeur spécialisé ou le Centre de Service Alber.
S0 – S3 S5 – S8	Le point d'exclamation clignote La lettre „S“ clignote	Commande d'accompagnement intuitive défectueuse.	Prévenez votre revendeur spécialisé ou le Centre de Service Alber.

9.2 Changement de fusible contre le pack de batterie



Une surcharge de certains composants e-fix peut, dans des cas rares, obliger à changer les fusibles sur le pack de batteries. Pour ce faire, il faut détacher le pack de batteries du fauteuil roulant.

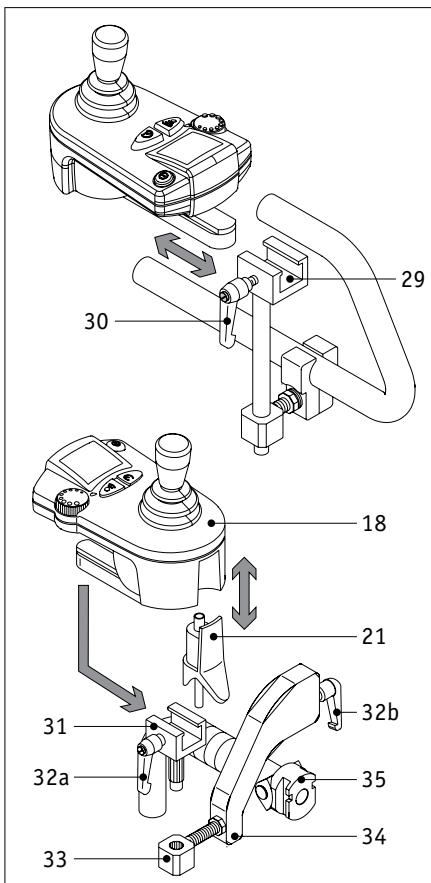
- Pour des raisons de sécurité, détachez l'interface du pack de batteries (voir la section 3.2).
- Retirez le pack de batterie de la sacoche (voir la section 3.2).
- Ouvrez la trappe basculante [12] située au dos du pack de batteries.
- Remplacez le fusible défectueux (3 A [13] ou 25 A [14]).
- Refermez la trappe basculante [12].
- Remettez le pack de batteries dans la poche.
- Réintroduisez l'interface [15] dans le pack de batteries (voir la section 3.1).



Vous trouverez les fusibles au dos du pack de batteries. Vous n'avez besoin d'aucun outil. Si l'un des fusibles devait être défectueux, veuillez s.v.p. n'utiliser exclusivement que les fusibles de rechange livrés d'origine



Les fusibles réagissent de façon extrêmement sensible aux perturbations électriques. Si vous devez changer les fusibles plusieurs fois, cela peut provenir du fait qu'un composant e-fix fonctionne mal. En pareils cas, veuillez prendre contact avec votre revendeur spécialisé. N'insérez jamais un fusible supportant un ampérage nominal différent de celui indiqué ; ne pontez jamais un fusible défectueux. Ceci peut provoquer la destruction de l'appareil ; selon les circonstances, le e-fix risque de prendre feu.



10. Unité de commande pour personnes accompagnantes (disponible comme accessoire)

Le fauteuil e-fix peut être commandé soit par l'utilisateur lui-même, soit par une personne accompagnante. Pour cela, il suffit de déplacer l'unité de commande sur une console de commande attachée à la poignée de conduite. Cette console de commande n'est pas comprise dans la configuration standard, mais elle peut être ajoutée ultérieurement, à tout moment.

- Si le fauteuil e-fix a été activé, appuyez sur la touche Marche/Arrêt au niveau de l'unité de commande, pour désactiver le fauteuil (voir chapitre 4.2).
- Débranchez la fiche mâle [21] de l'unité de commande (voir aussi la section 4.2)
- Faites glisser l'unité de commande hors de la pièce coulissante [29] (voir aussi la section 4.2)
- Faites glisser l'unité de commande [18] dans la pièce coulissante [29] puis immobilisez-le en position par le biais de la manette de bridage [32a].
- Insérez la fiche mâle [21] dans l'unité de commande.
- Dans le logement [33], insérez l'unité ainsi montée.
- Ensuite, faites glisser la cornière-logement [34] dans la fixation [35] montée contre le fauteuil roulant.
- A l'aide de la manette de bridage [32b] immobilisez la cornière-logement [34].

Si le conducteur doit à nouveau utiliser lui-même l'unité de commande, démontez dans l'ordre chronologique inverse. A vous de décider lesquels des différents composants [31 à 34] resteront en permanence fixés au fauteuil pour servir suivant besoins.

11. Garantie et responsabilité

11.1 Garantie

La durée de garantie de l'entraînement e-fix est de 24 mois à partir de la date d'achat (12 mois pour les batteries) et couvre les défauts de matériel et de fabrication.

Sont exclus de la garantie:

- les pièces d'usure naturelle
- les dommages résultant d'un maniement incorrect
- les dommages découlant d'une manipulation violente
- les modifications non autorisées sur l'appareil ou sur ses éléments additionnels.

Après la phase de rodage, le bruit de fonctionnement des moteurs de traction peut augmenter légèrement. Ce phénomène n'est pas dû à l'usure des composants mécaniques et n'est donc pas couvert par la garantie de conservation.

Les conditions générales d'affaires de la société Ulrich Alber GmbH s'appliquent dans chaque cas.

11.2 Responsabilité

En sa qualité de fabricant de l'entraînement e-fix, l'entreprise Ulrich Alber GmbH décline toute responsabilité en ce qui concerne la sécurité de cet appareil lorsque:

- l'entraînement e-fix est utilisé sans roulettes anti-bascule
- l'entraînement e-fix est manipulé de manière incorrecte
- l'entraînement e-fix n'est pas contrôlé tous les 2 ans par un revendeur spécialisé agréé ou par la maison Ulrich Alber GmbH
- l'entraînement e-fix est mis en service de manière non conforme aux présentes instructions d'utilisation
- des réparations ou d'autres travaux sont effectués sur l'appareil par des personnes non autorisées
- des pièces étrangères sont montées ou combinées au e-fix
- des pièces du e-fix sont démontées ou modifiées.

12. La conformité CE

La conformité CE de l'entraînement e-fix n'est valable qu'en combinaison avec des dispositifs anti-basculé. Les points suivants doivent en outre être respectés:

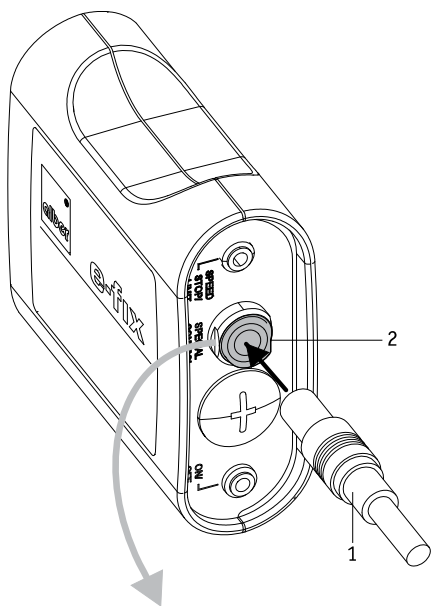
- Le montage, les réparations ou autres travaux doivent être effectués exclusivement par la maison Ulrich Alber GmbH ou par du personnel spécialisé et agréé.
- Les supports oscillants des roulettes anti-basculé doivent être réglés suffisamment haut pour pouvoir se balancer librement sur terrain plat.
- L'utilisateur doit être particulièrement attentif aux points suivants:
 - a) Les dispositifs anti-basculé doivent pouvoir se balancer librement.
 - b) La prudence est recommandée si l'on franchit des obstacles hauts de plus de 40 mm et plus étroits que les bordures de trottoir.
 - c) La hauteur critique des obstacles pour le fauteuil roulant doit être testée avec son utilisateur sur chaque fauteuil roulant équipé de l'entraînement e-fix.
 - d) La limite de basculement au-dessus de l'axe arrière doit être testée avec son utilisateur sur chaque fauteuil roulant équipé de l'entraînement e-fix. La limite critique de basculement est la position dans laquelle le fauteuil roulant incliné tombe en arrière.



L'utilisation de l'entraînement e-fix sans roulettes anti-basculé est strictement interdite.

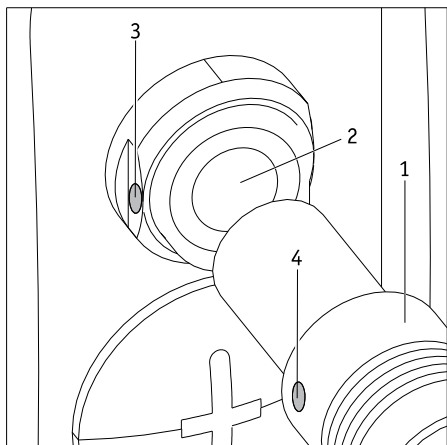
13. Instructions d'utilisation Commande d'accompagnement

La commande d'accompagnement intuitive prend en charge la commande complète du e-fix et doit être utilisée exclusivement par une personne accompagnant l'utilisateur. En aucun cas, l'utilisateur ne doit manier lui-même la commande d'accompagnement.
Le montage des divers composants est effectué par Alber ou le commerce spécialisé.



13.1. Raccordement de la commande d'accompagnement à l'Optibox

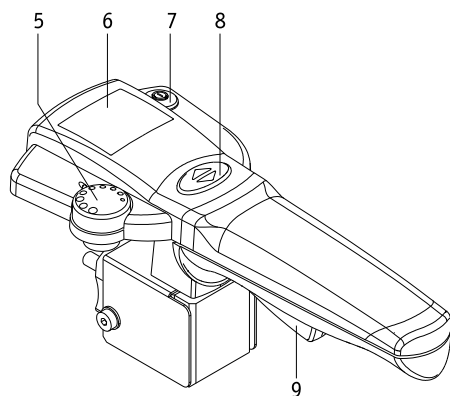
- Arrêtez la commande de l'utilisateur (voir chapitre 4.4.1 du mode d'emploi du e-fix).
- Alignez le marquage rouge [4] de la prise mâle [1] de l'unité de commande sur le marquage rouge [3] de la prise femelle [2] de l'Optibox.
- Introduisez la prise mâle [1] de l'unité de commande dans la prise femelle [2] de l'Optibox en respectant cet alignement.
- La commande d'accompagnement est maintenant connectée au e-fix.



13.2. Mise en service de la commande d'accompagnement

- Rallumez la commande de l'utilisateur et attendez que la vérification du système soit effectuée (voir chapitre 4.4.1 du mode d'emploi du e-fix).
- Appuyez sur la touche [7] de la commande d'accompagnement. Cela permet d'activer le système et les indications de fonctionnement suivantes apparaissent:
 - Sur l'affichage de l'unité de commande de l'utilisateur: Symbole de la batterie (affichage de la capacité des accus), en-dessous les lettres "SH" (= aide au déplacement).
 - Sur l'affichage [6] de l'unité de commande de la commande d'accompagnement: Symbole de la batterie (affichage de la capacité des accus), à gauche ou à droite de celui-ci, la direction de déplacement actuellement réglée (symbole fléché).

Vous trouverez les informations concernant l'affichage de l'état de charge du pack d'accus au chapitre 4.4.2 du mode d'emploi du e-fix.



13.3. Mode de déplacement

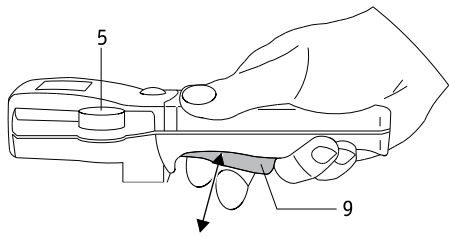
Déterminez la direction de déplacement souhaitée en appuyant sur le bouton de touche [8]. La direction de déplacement change à chaque pression et apparaît sur l'affichage. Sélectionnez à l'aide de la molette de réglage [5] la vitesse finale maximale souhaitée. Actionnez le levier de déplacement [9] le fauteuil démarre.

Indication du sens de déplacement sur l'affichage



Déplacement avant

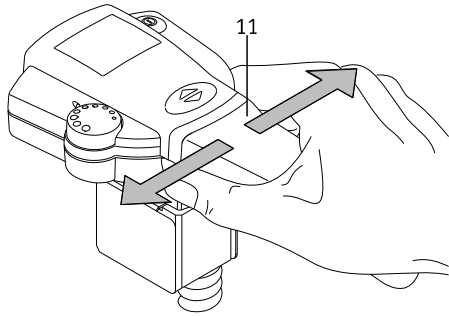
Déplacement arrière



13.4. Informations relatives au mode de déplacement

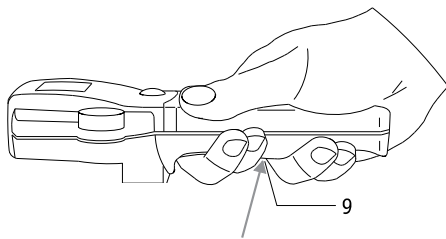
Le levier de déplacement [9] est comparable à l'accélérateur d'une voiture. En position de repos, le e-fix est immobile. Le déplacement débute en actionnant le levier de déplacement [9], la vitesse augmentant au fur et à mesure que vous enfoncez le levier de déplacement. La vitesse maximale pouvant être atteinte est présélectionnée grâce à la molette de réglage [5] et atteint, pour des raisons de sécurité, au maximum 5,5 km/h.

Si cette vitesse est encore trop élevée pour vous, votre commerçant spécialisé peut reprogrammer la vitesse maximale pouvant être atteinte dans l'unité de commande du e-fix.



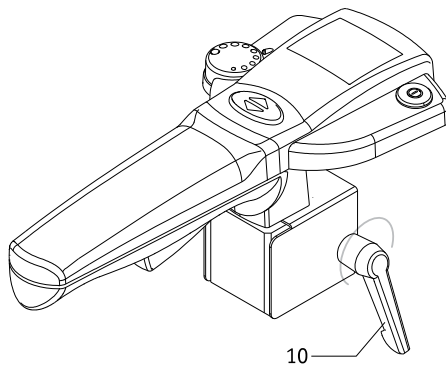
L'électronique se trouvant dans le manche [11] enregistre les mouvements de la main de la personne aux commandes. Une légère pression du levier à gauche ou à droite est convertie en commande de déplacement pour les roues du e-fix, afin de pouvoir prendre les virages sans grand effort de force.

Il n'est pas autorisé de basculer ou de lever le fauteuil par la double commande intuitive ou les poignées supplémentaires. Pour basculer ou lever le fauteuil, veuillez suivre les indications du fabricant du fauteuil.



13.5. Informations relatives au dispositif anti-panique

Lorsqu'un danger nécessite l'arrêt immédiat du e-fix, enfoncez alors fermement le levier de déplacement [9] au-delà de la butée palpable ordinairement. Cela provoque immédiatement la mise hors circuit forcée du e-fix, actionnant de plus un signal d'alerte acoustique. Après avoir lâché le levier de déplacement [9], le e-fix peut redémarrer immédiatement.



13.6. Démontage de la commande d'accompagnement du fauteuil roulant

- Arrêtez le e-fix et démontez les éléments conformément aux instructions du mode d'emploi du e-fix.
- Retirez la prise mâle [1] de l'unité de commande de l'Optibox en tirant sur son support métallique (non sur le câble!).
- Dévissez le levier de fixation [10] (tourner plusieurs fois!) et retirez l'unité de commande de son logement sur le fauteuil roulant.

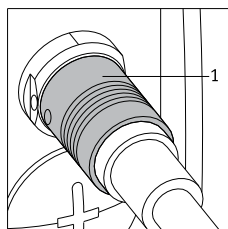
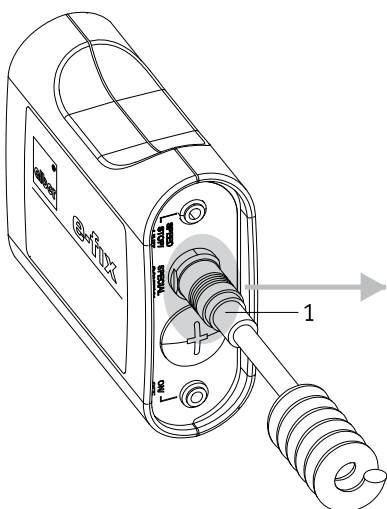


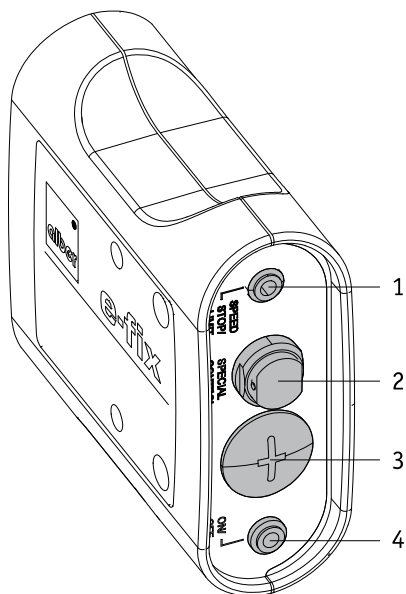
Avertissement

Une légère pression latérale sur la poignée de la commande d'accompagnement intuitive suffit à diriger à droite ou à gauche le fauteuil roulant. De même, un mouvement d'avancement est activé en touchant légèrement le levier d'avance.

Par conséquent, désactivez toujours la commande d'accompagnement intuitive lorsque vous n'en avez pas besoin. Ceci vous permet d'éviter un mouvement non intentionnel du fauteuil roulant.

Que ce soit durant un déplacement ou à l'arrêt, n'accrochez aucun objet, comme par exemple des sacs, à la poignée ou au logement de la commande d'accompagnement intuitive. De tels objets peuvent provoquer l'activation du levier d'avance ou les capteurs et par conséquent un mouvement non intentionnel du fauteuil roulant.





14. Instructions d'utilisation Opti-Box

[1] Raccordement pour commutateur Speed-Stop-Limit

Un commutateur Speed-Stop-Limit offre la possibilité de régler la vitesse en fonction de la position du commutateur. Sur les fauteuils roulants avec fonction de station debout et fonction élévatrice, la vitesse de ces deux positions peut par exemple être réduite ou le déplacement peut être bloqué. Lors du premier branchement du commutateur Speed-Stop-Limit, la vitesse est réduite à 50% de la vitesse maximale. Lorsque le commutateur est fermé, le e-fix continue de se déplacer à la vitesse maximale. Votre commerçant spécialisé peut procéder à une modification de la vitesse réduite.

[2] Interface de connexion à des commandes externes

Celle-ci sert au e-fix à communiquer avec des commandes externes et sert également de raccord pour la commande d'accompagnement intuitive disponible en option.

[3] Alimentation en courant 24V

Possibilité de raccordement de l'alimentation en courant d'un consommateur externe.

Attention:

- Ne pas laisser entièrement vider les accus par un consommateur externe!
- L'alimentation de courant ne peut pas être utilisée pour brancher des appareils vitaux!

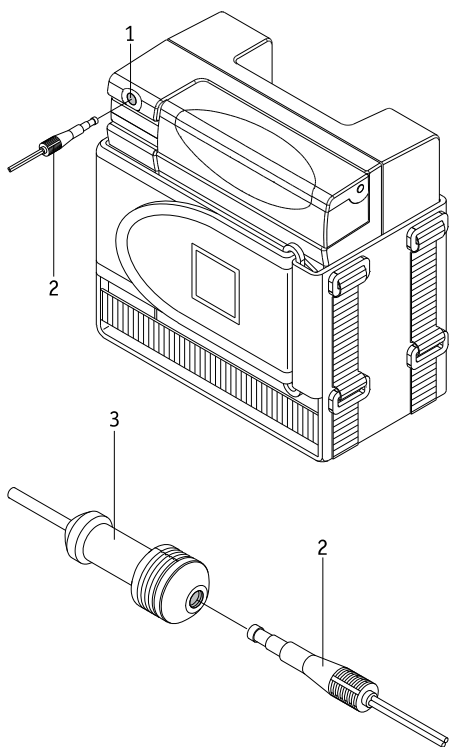
[4] Raccordement pour un interrupteur externe à deux positions

Possibilité de mettre en marche ou d'arrêter le e-fix par l'intermédiaire d'un bouton de touche externe.

15. Instructions d'utilisation Douille de charge externe

La douille de charge externe [3] est une prolongation de la douille de charge [1] des accus du e-fix. Dans quelques cas d'utilisation (par ex. mobilité réduite du conducteur du e-fix, ajouts particuliers sur le fauteuil roulant, etc.) il peut être judicieux de déplacer la douille de charge, afin d'en garantir un meilleur accès.

La douille de charge externe [3] est installée par votre commerçant spécialisé à l'emplacement souhaité sur votre fauteuil roulant en fonction de la longueur de câble disponible.



Remarque de sécurité importante

Le chargement des accus s'effectue soit par l'intermédiaire de la douille de charge [1] du pack d'accus, soit par l'intermédiaire de la douille de charge extérieure [3].

Ne chargez jamais un pack d'accus en utilisant un deuxième dispositif de chargement simultanément sur les deux douilles de charge!

Ihre Alber-Vertretung / Your Alber representative / Votre représentation Alber /
Vostra rappresentanza Alber / Su representación Alber / Din Alber representant /
Din Alber-agenturene / Uw distributeur Alber / Deres Alber-repräsentation



Ulrich Alber GmbH
Vor dem Weißen Stein 21
72461 Albstadt
Telefon +49 (0)7432 2006-0
Telefax +49 (0)7432 2006-299
info@alber.de
www.alber.de