

Ulrich Alber GmbH
Vor dem Weißen Stein 21
D-72461 Albstadt-Tailfingen
Telefon (07432) 2006-0
Telefax (07432) 2006-279
eMail info@alber.de
home www.alber.de

Technische
Dokumentation

Technical
Documentation



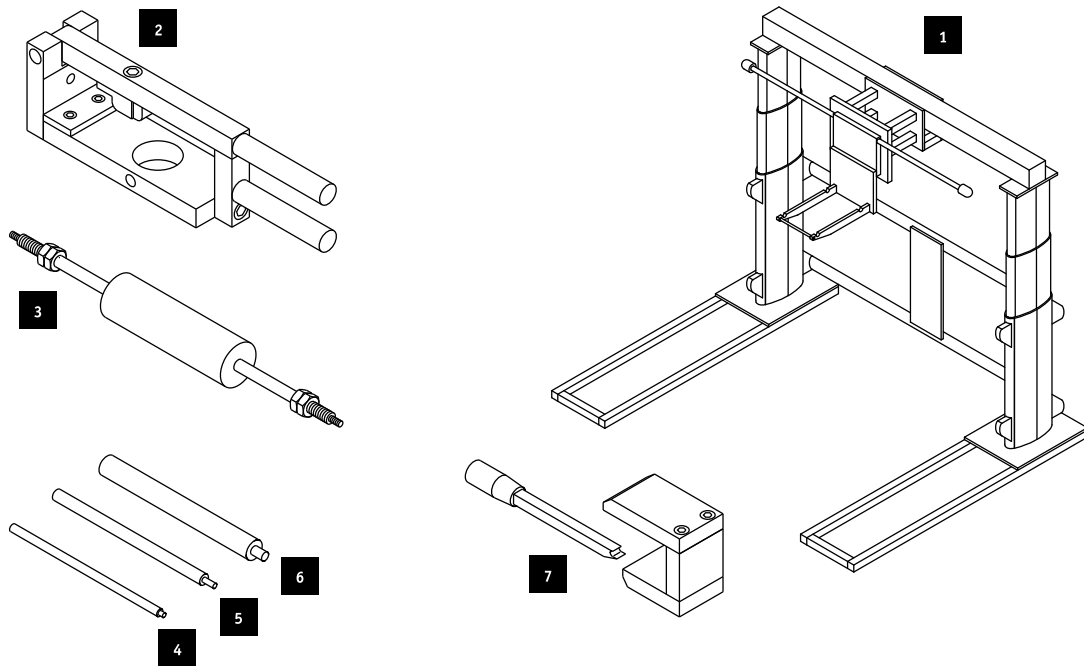
Adventure A10



Werkzeuge Tools	4
Bediengerät Control unit	5-6
Akku-Pack Battery	7-11
Beleuchtung Lighting equipment	12-17
Radauswurf Wheel ejector	18-19
Akkuverriegelung Battery locking mechanism	20-21
Schnittstelle Interface	22-23
Federung Suspension	24-28
Schwinge Rocker	29-31
Bremse Brake	32-36
Lenkrad Steering wheel	37
Radfelge Wheel rim	38-39
Beinstütze Leg support	40
Sitz Seat	41-45
Schwenkarm Swivel arm	46-47



Bei allen Arbeiten an elektronischen Teilen ESD-Schutzmaßnahmen beachten
When working at electronic components, the ESD-protective measures must be observed

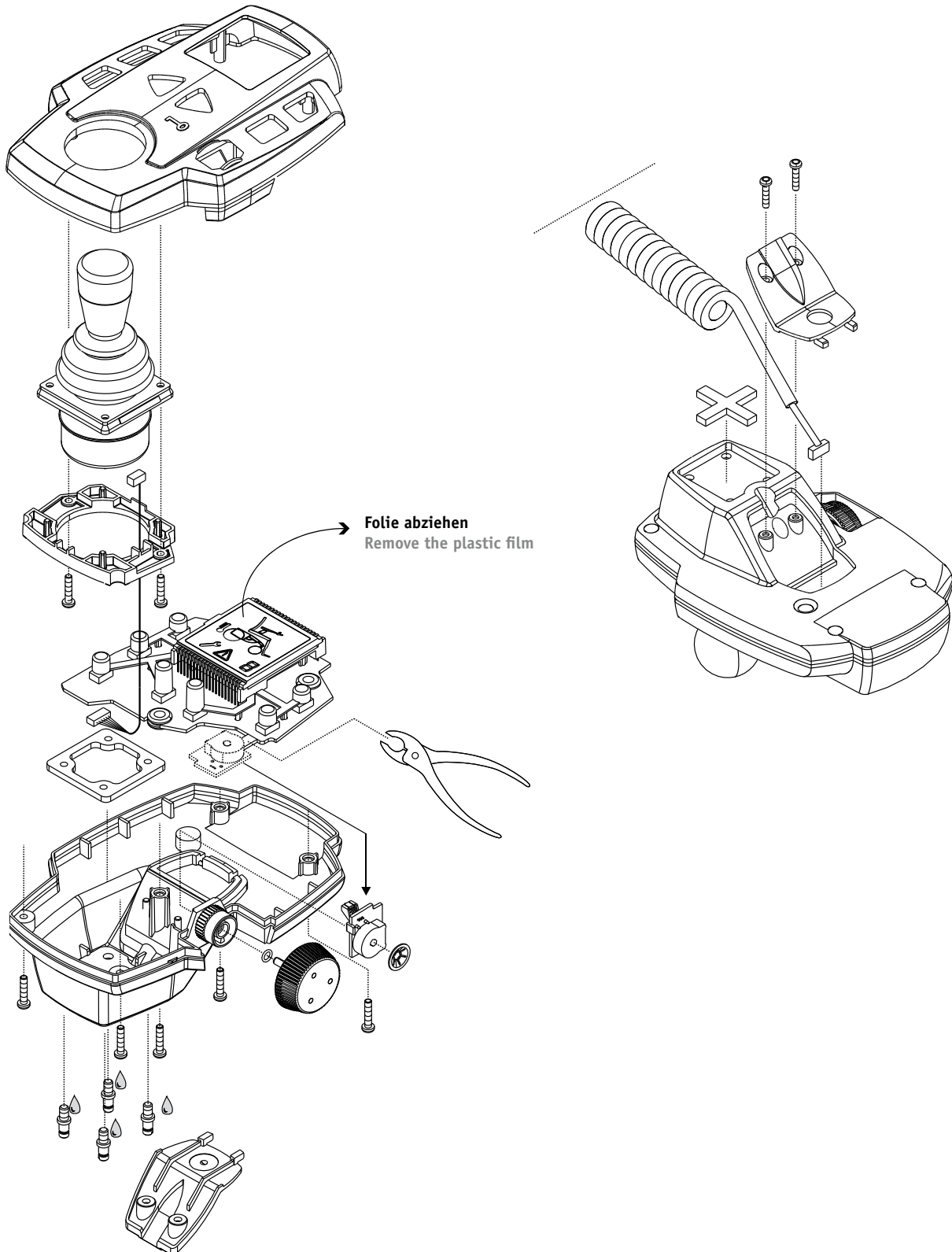


Pos.	Benennung naming	Kapitel chapter	Art. Nr. order no.
1	Endmontageplatz Assembly area		auf Anfrage please call Alber
2	Montagehilfe für Motorkabel Fit-up for motor cable	6-1	1463735
3	Schleudergewicht Disassembling tool for spring suspension elements	9-1	1461208
4	Durchschlag (d = 4 mm) Punch (d = 4 mm)	9	1461203
5	Durchschlag (d = 4,5 mm) Punch (d = 4.5 mm)	9	1461204
6	Durchschlag (d = 8 mm) Punch (d = 8 mm)	9	1461205
7	Spannvorrichtung für Federn Clamping device for springs	6-1	1463736

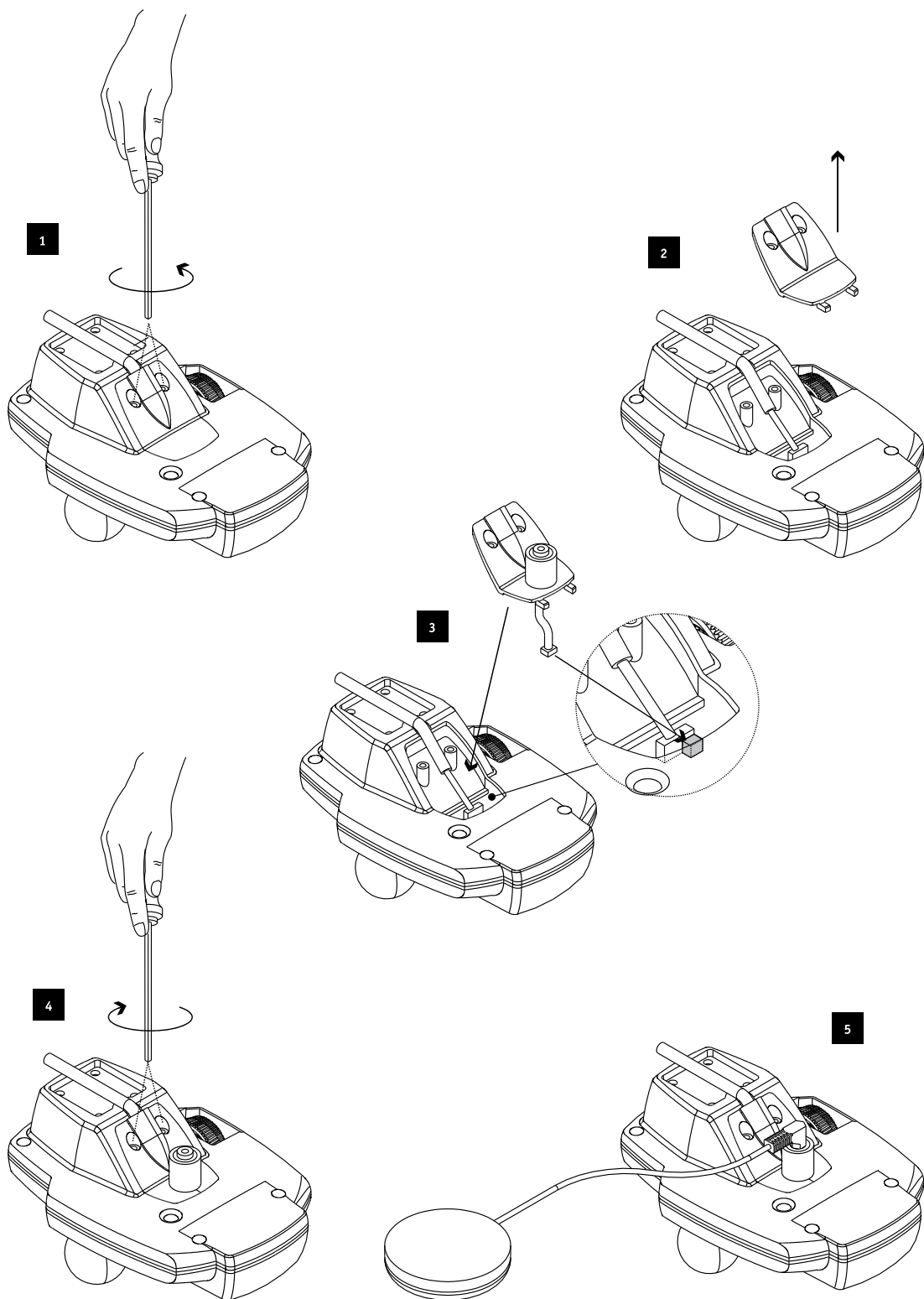


Bei allen Arbeiten an elektronischen Teilen ESD-Schutzmaßnahmen beachten
When working at electronic components, the ESD-protective measures must be observed

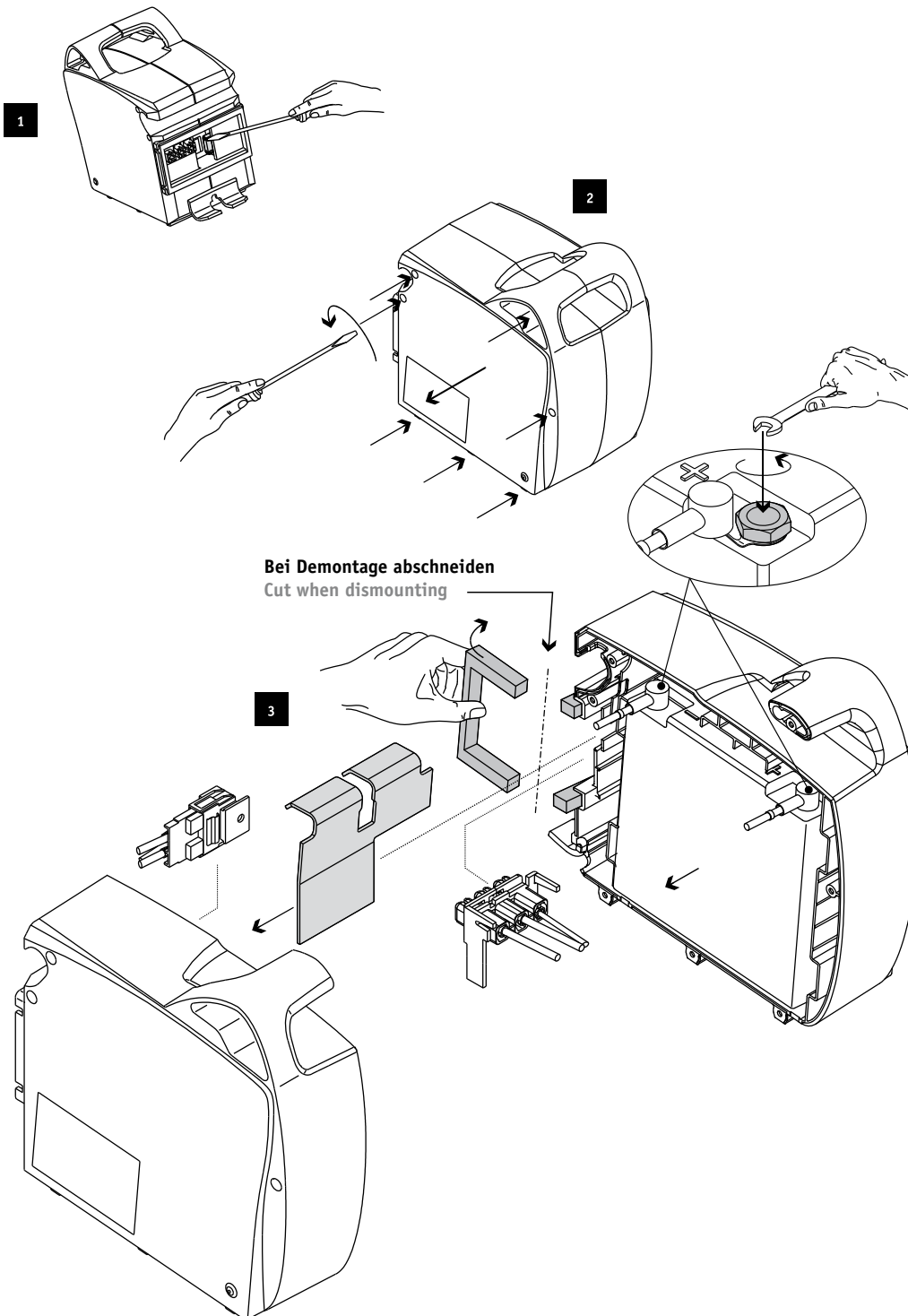
Bei Montage mit Klebstoff sichern (WEICON AN 302-43 / LOCTITE 243)
Mounting: Fix with adhesive (WEICON AN 302-43 / LOCTITE 243)



Anbau des externen E/A Schalters
Mounting of the external On/Off switch

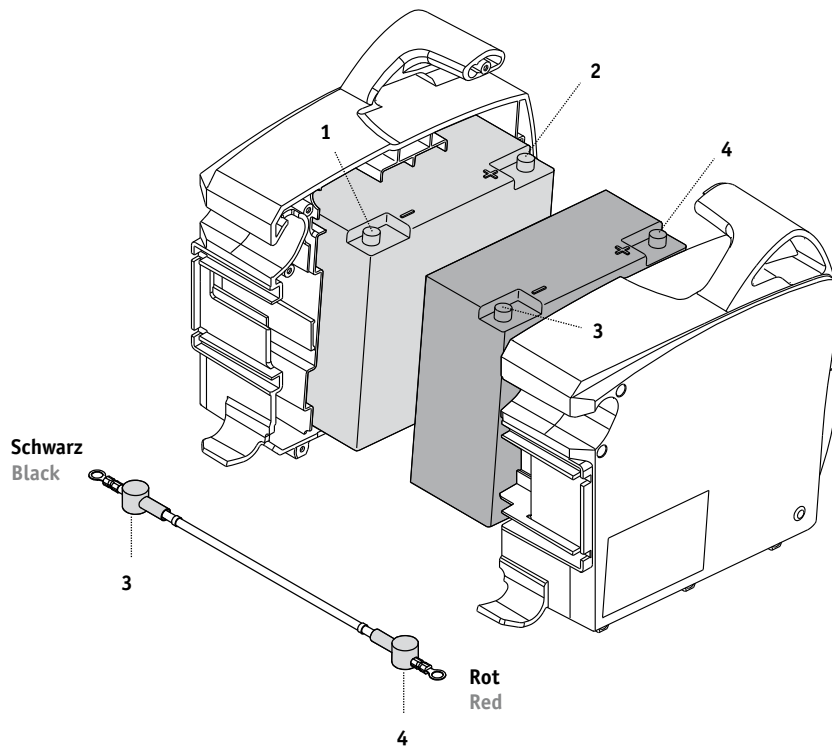
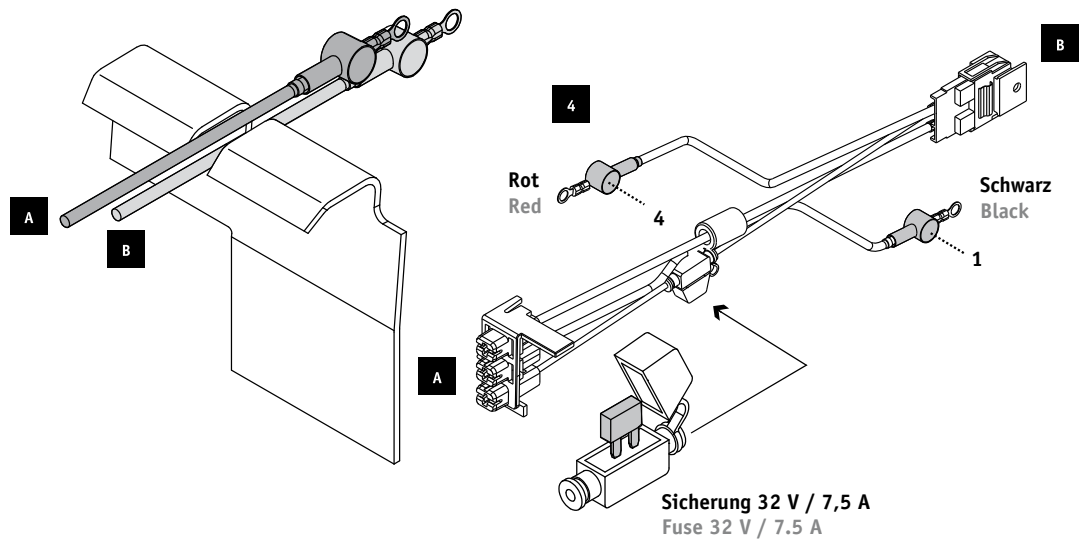


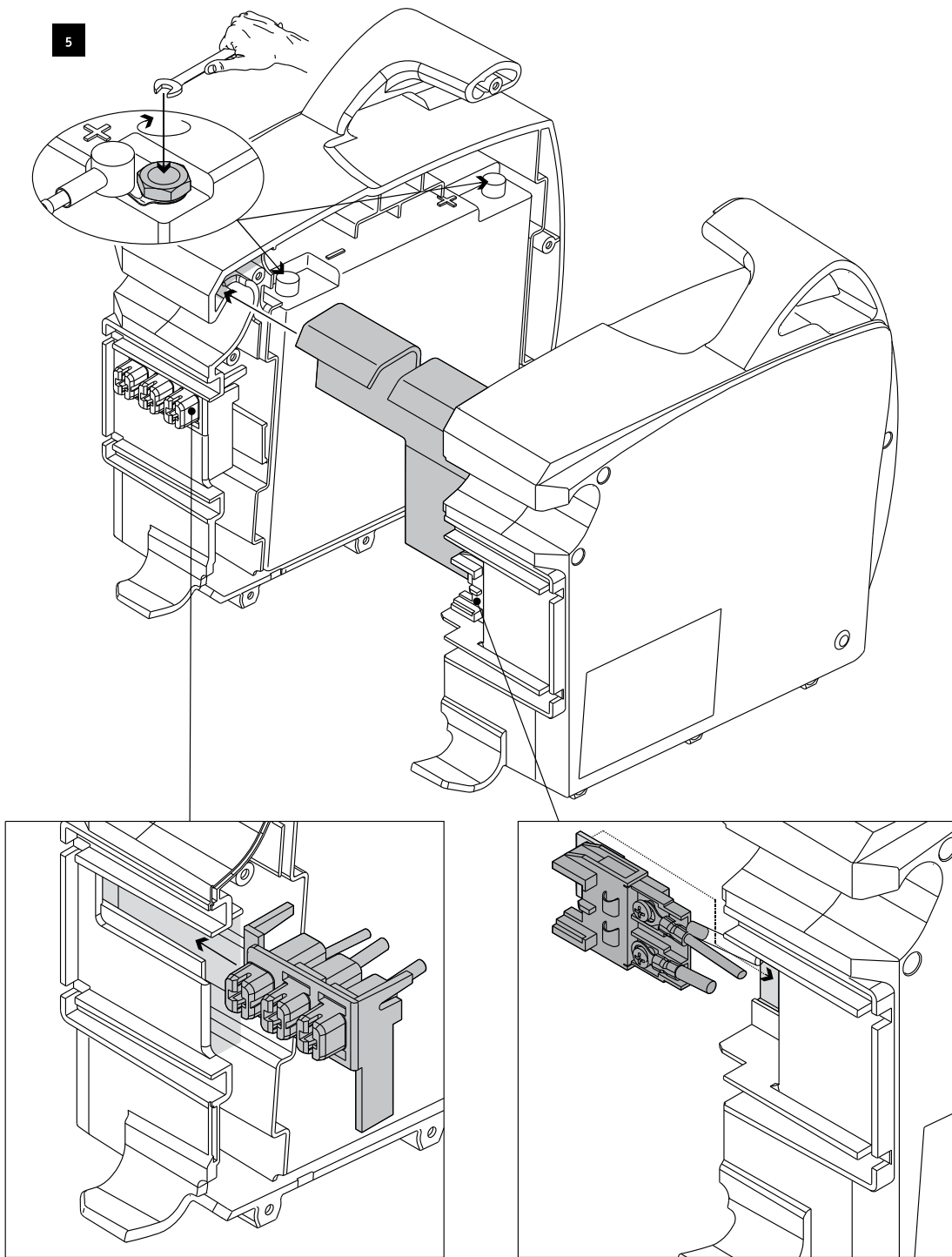
! Vor Beginn der Montagearbeiten Sicherungen am Akku-Pack entfernen
Remove battery fuses before mounting

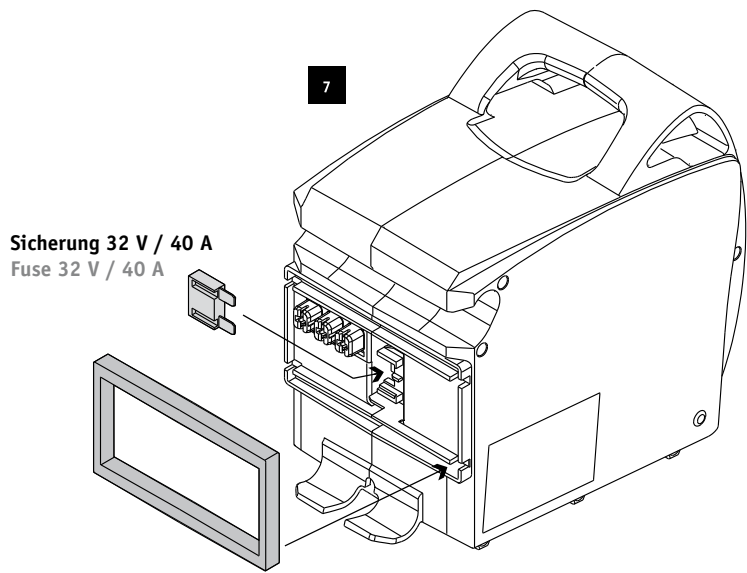
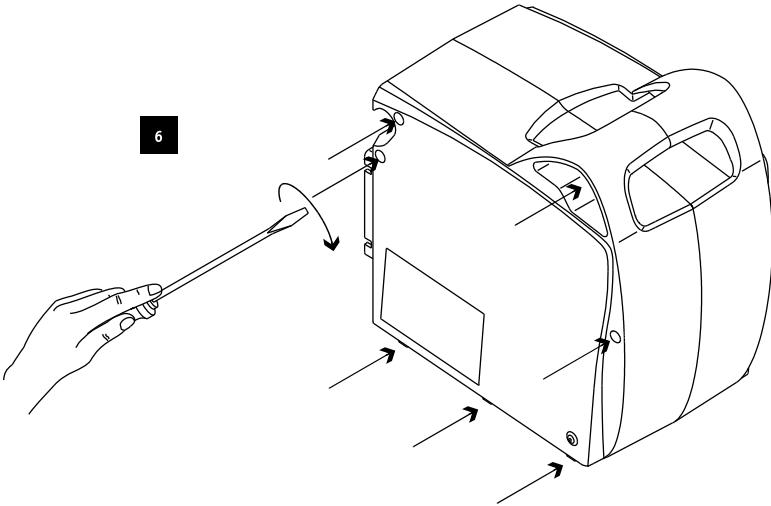


Akku-Pack Battery Adventure A10

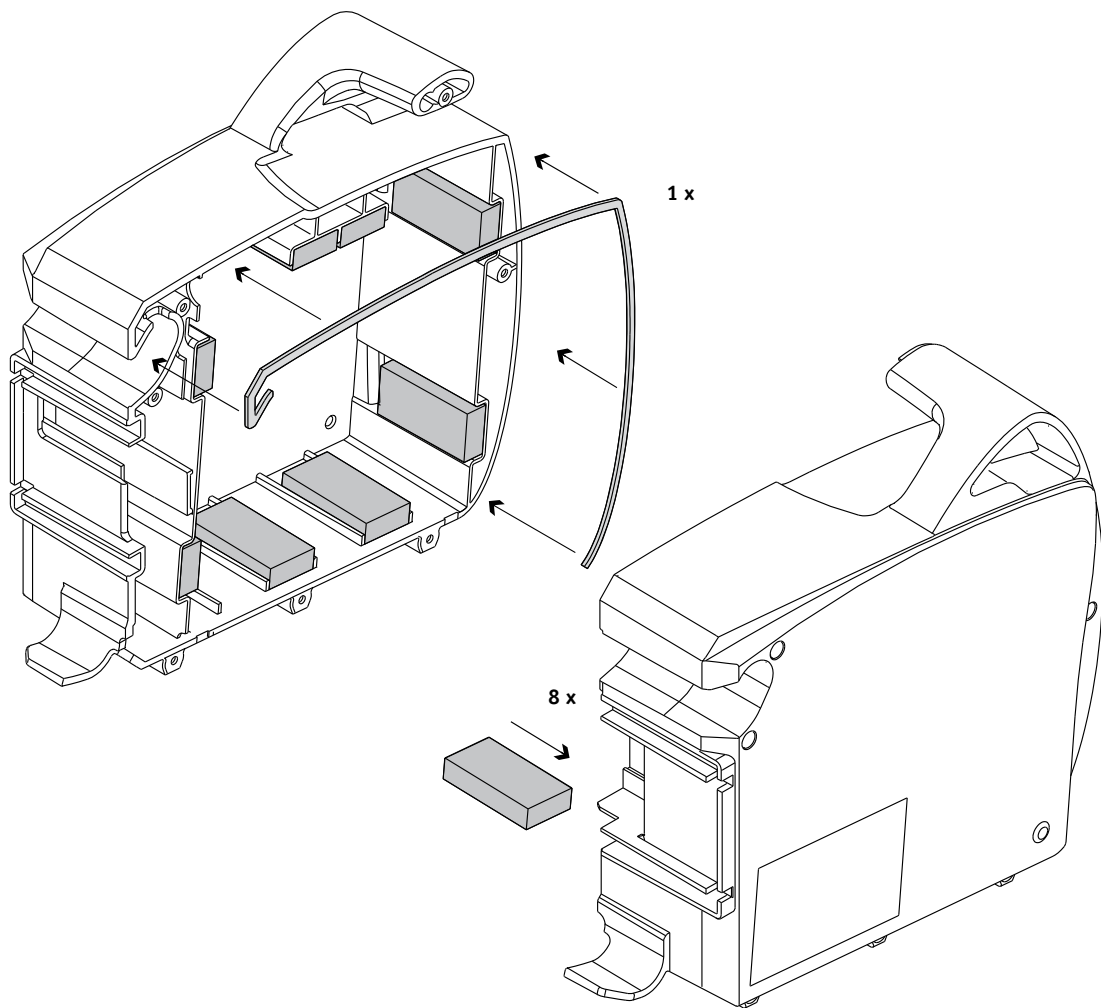
! Kabel vorsichtig in Stützblech einlegen
Insert the cables carefully into the support plate



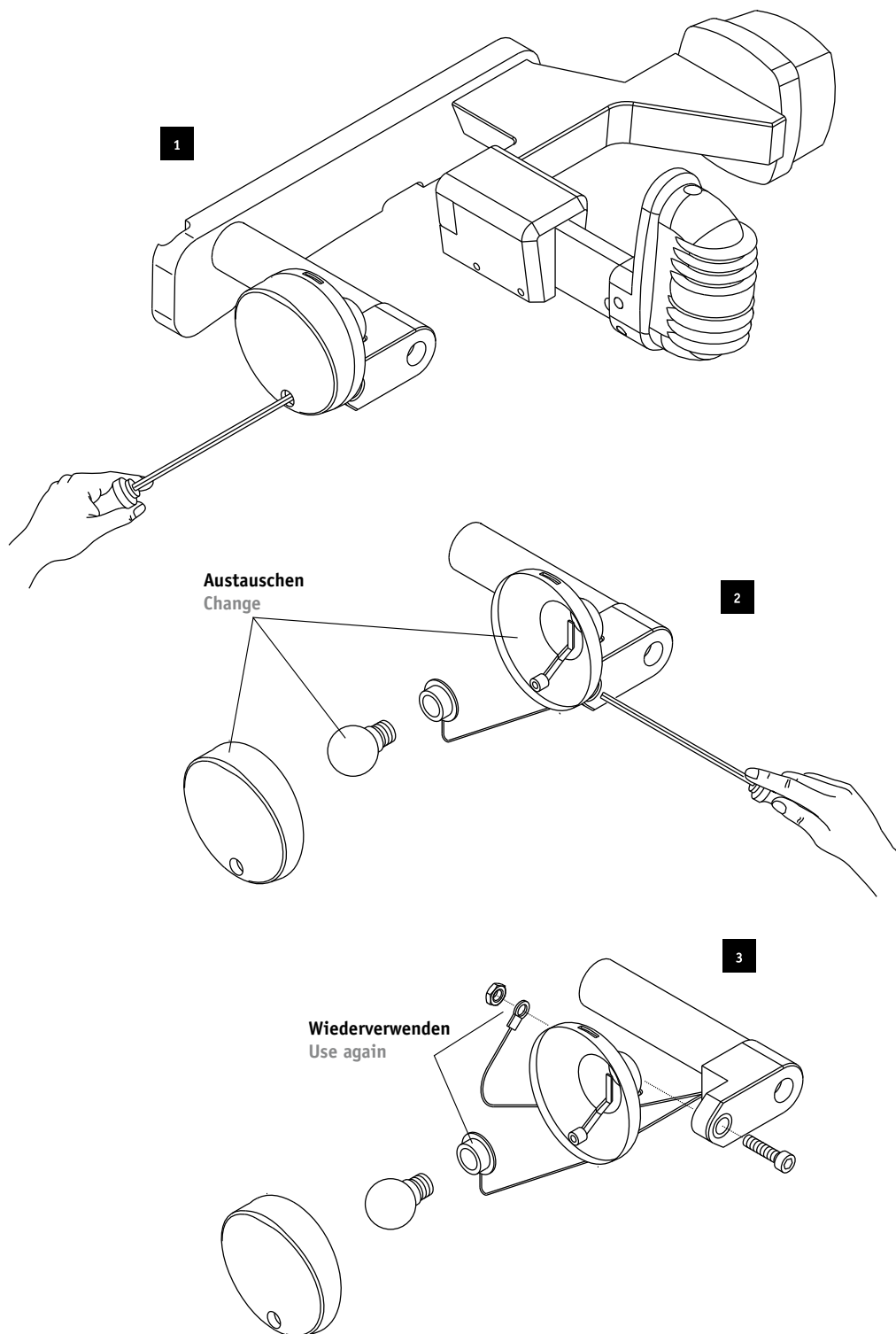




Sofern notwendig
If necessary



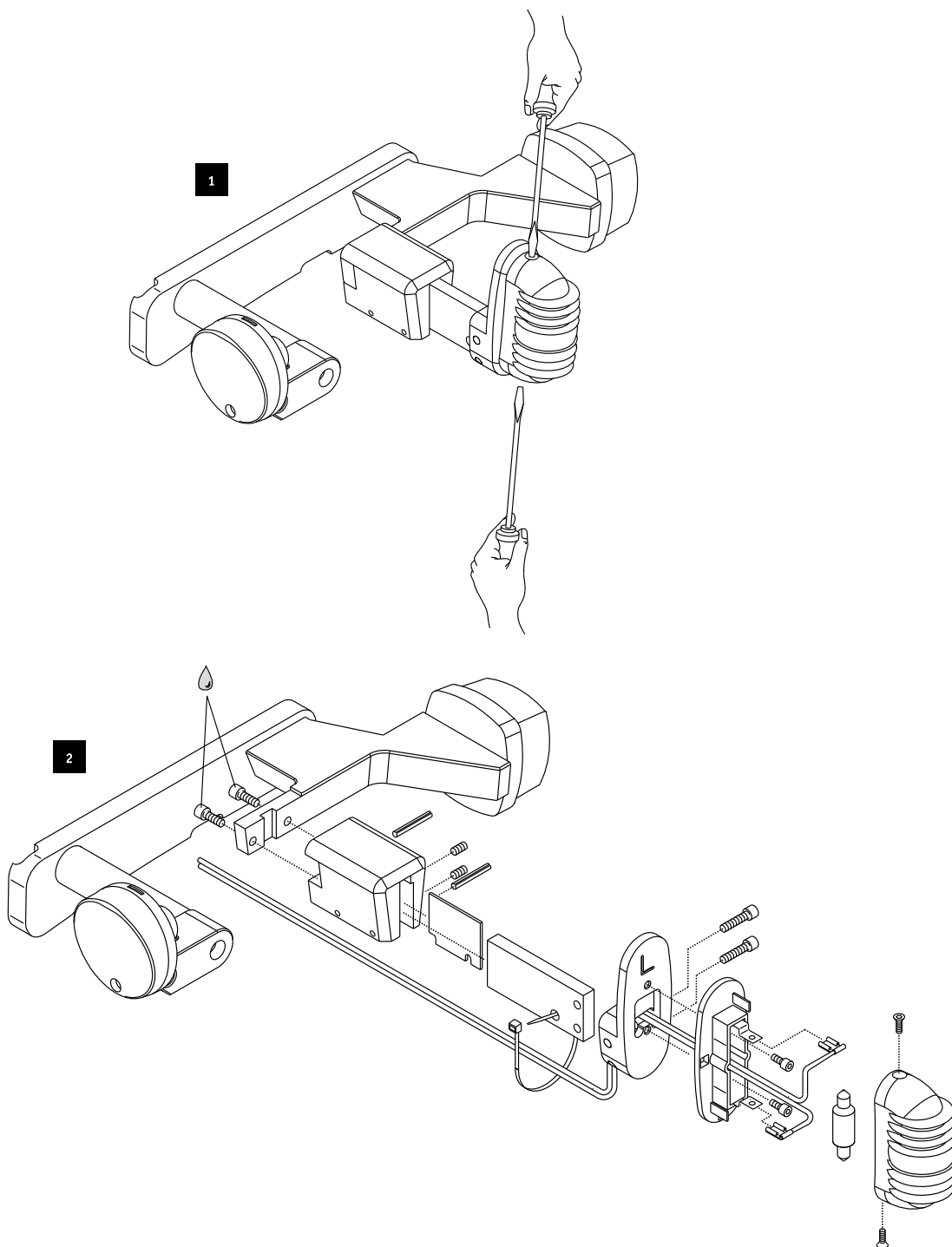
Vorderlicht
Front light



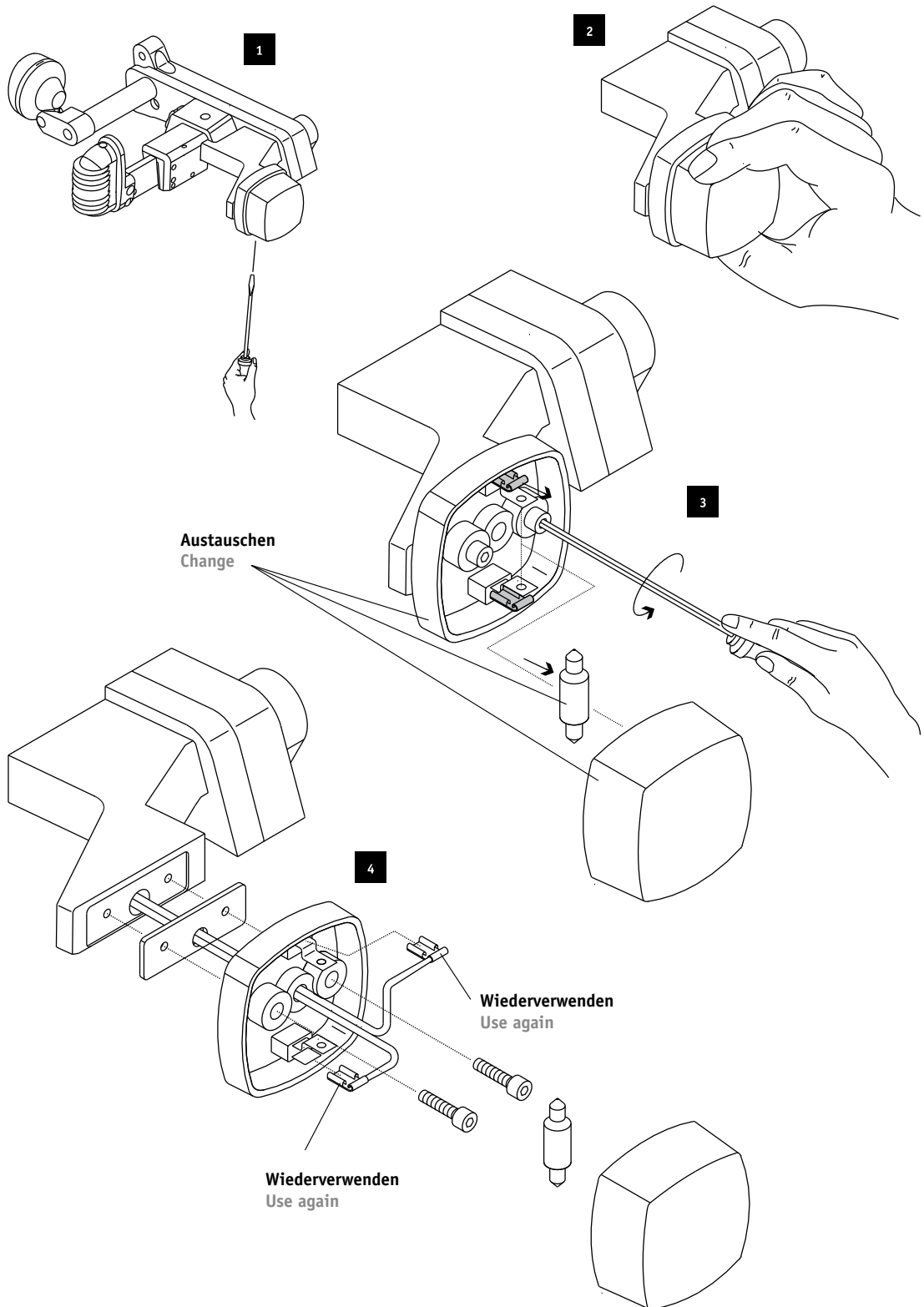
Blinker
Direction indicator light

! Die Kabellitzen dürfen die Glühlampen nicht berühren
Do not permit contact between the lacing of the cables and the bulbs

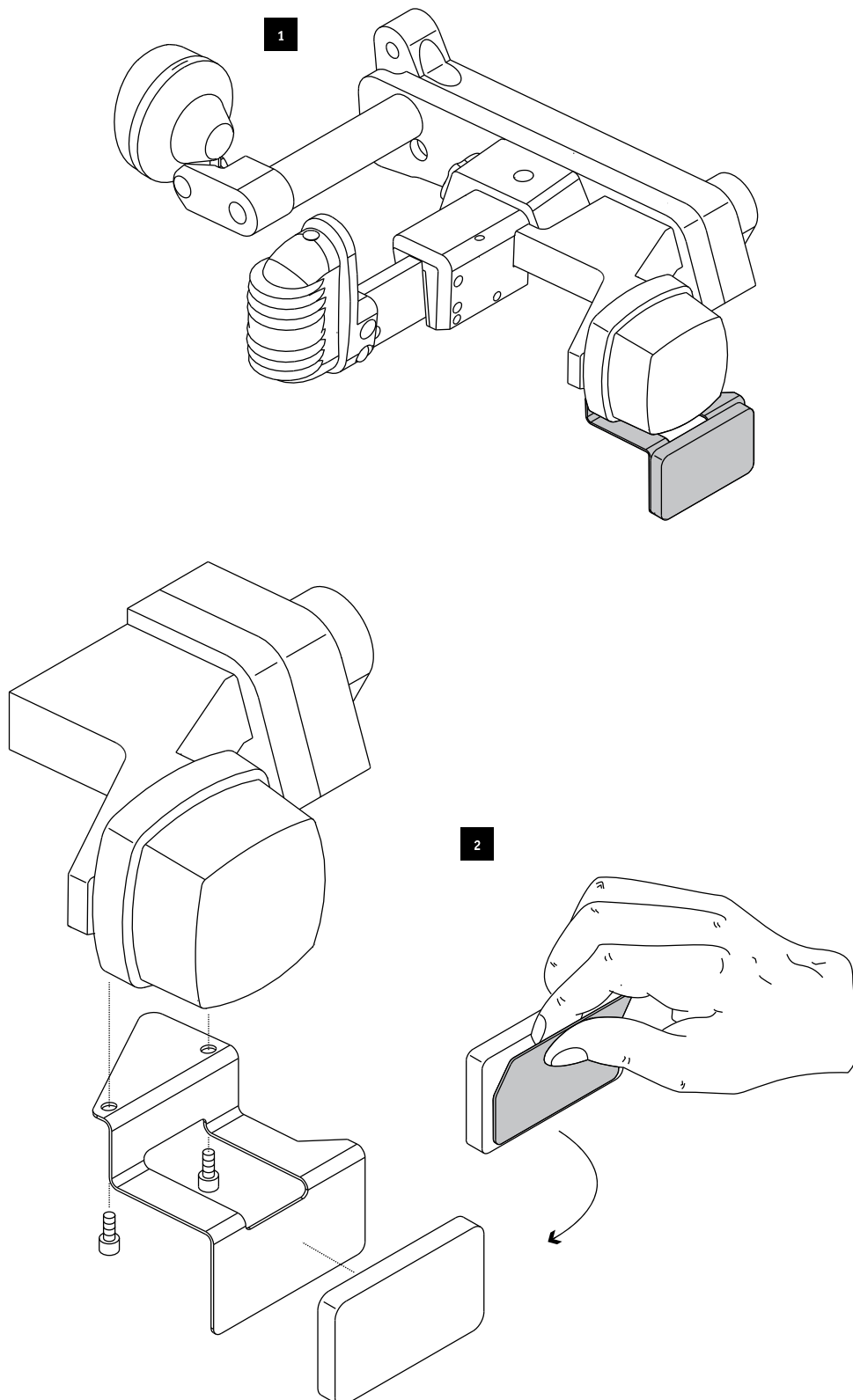
 Bei Montage mit Klebstoff sichern (WEICON AN 302-43 / LOCTITE 243)
Mounting: Fix with adhesive (WEICON AN 302-43 / LOCTITE 243)



Rücklicht
Rear light

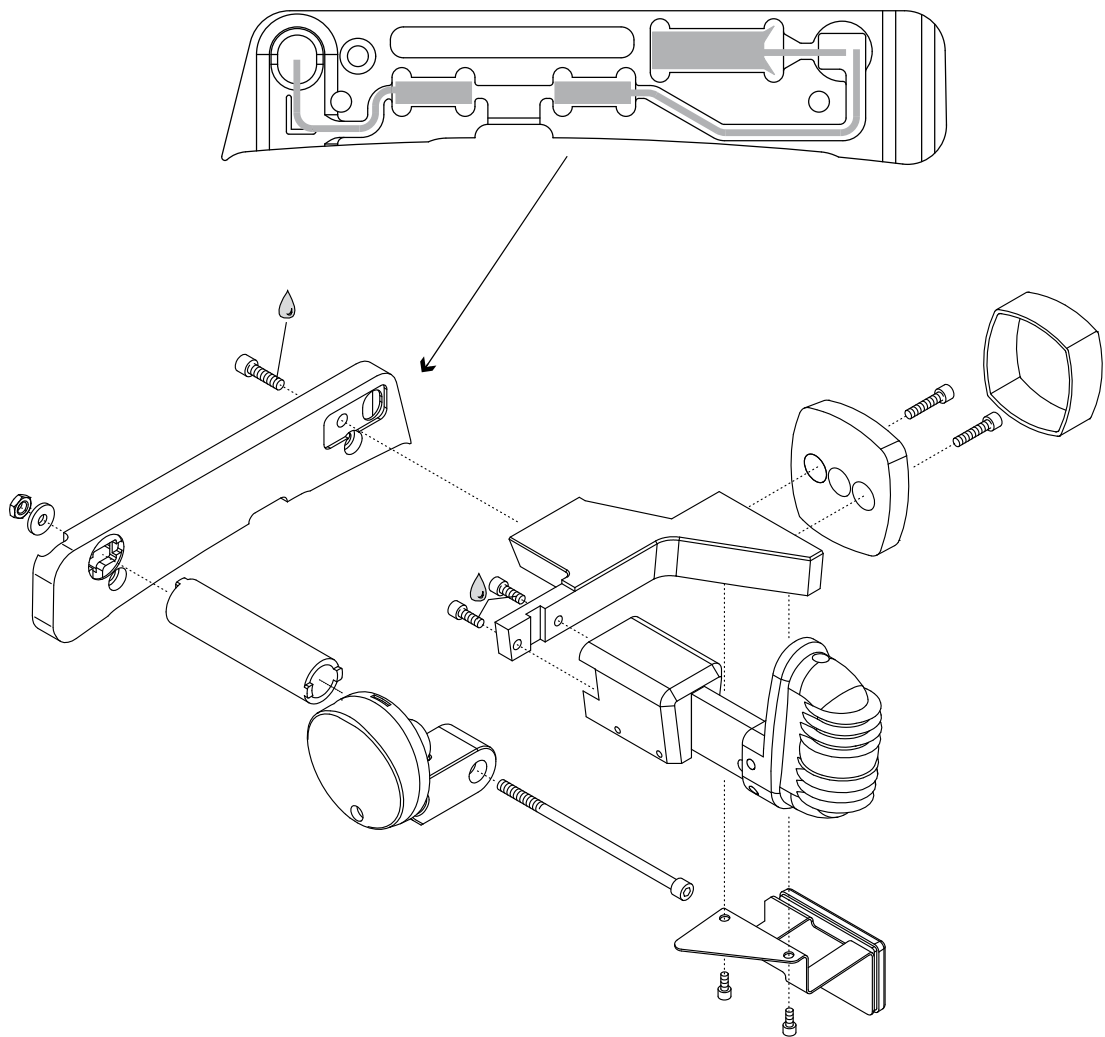


Rückstrahler
Reflector



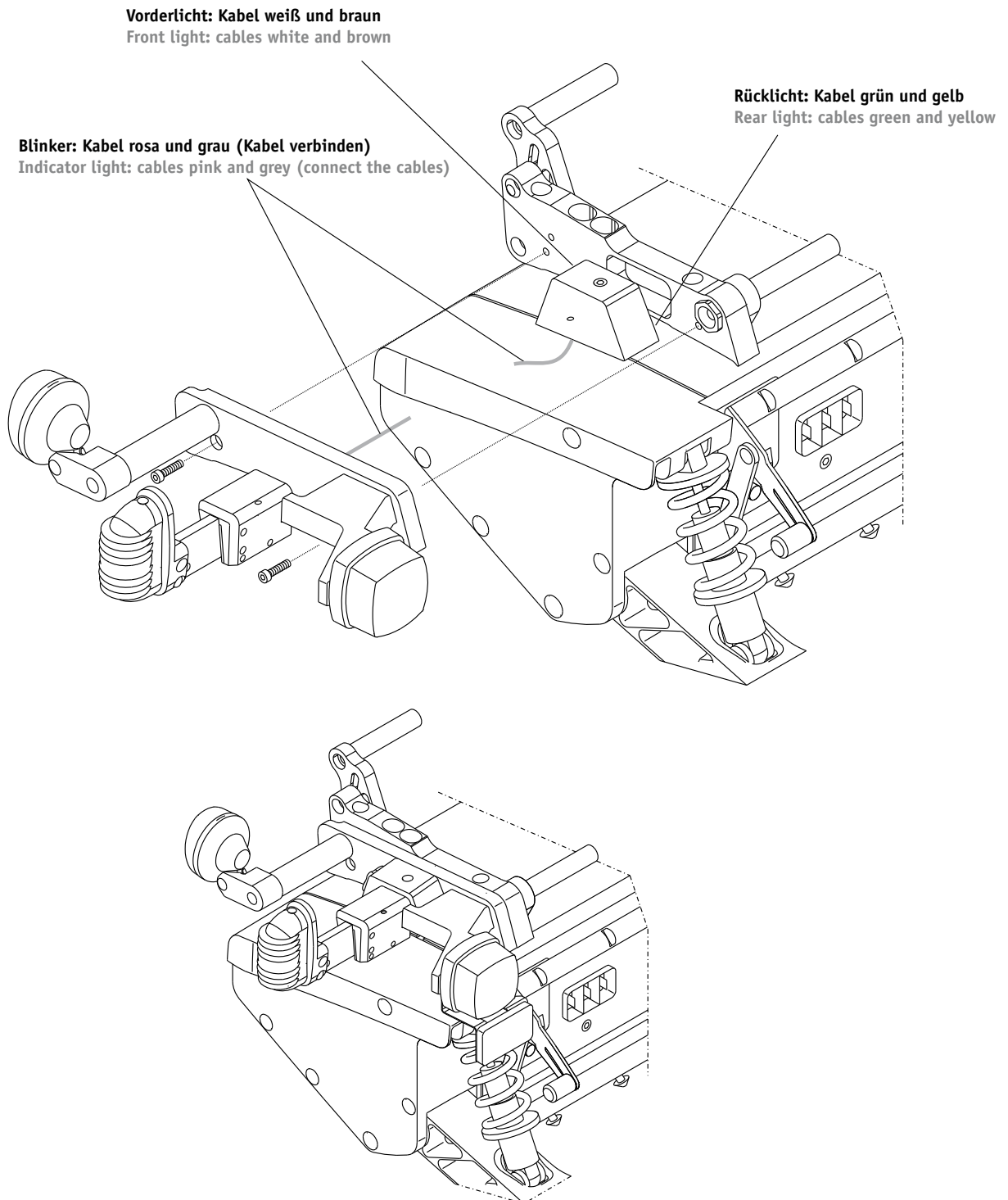
Verkabelung
Wiring

Bei Montage mit Klebstoff sichern (WEICON AN 302-43 / LOCTITE 243)
Mounting: Fix with adhesive (WEICON AN 302-43 / LOCTITE 243)



Kabelanschlüsse

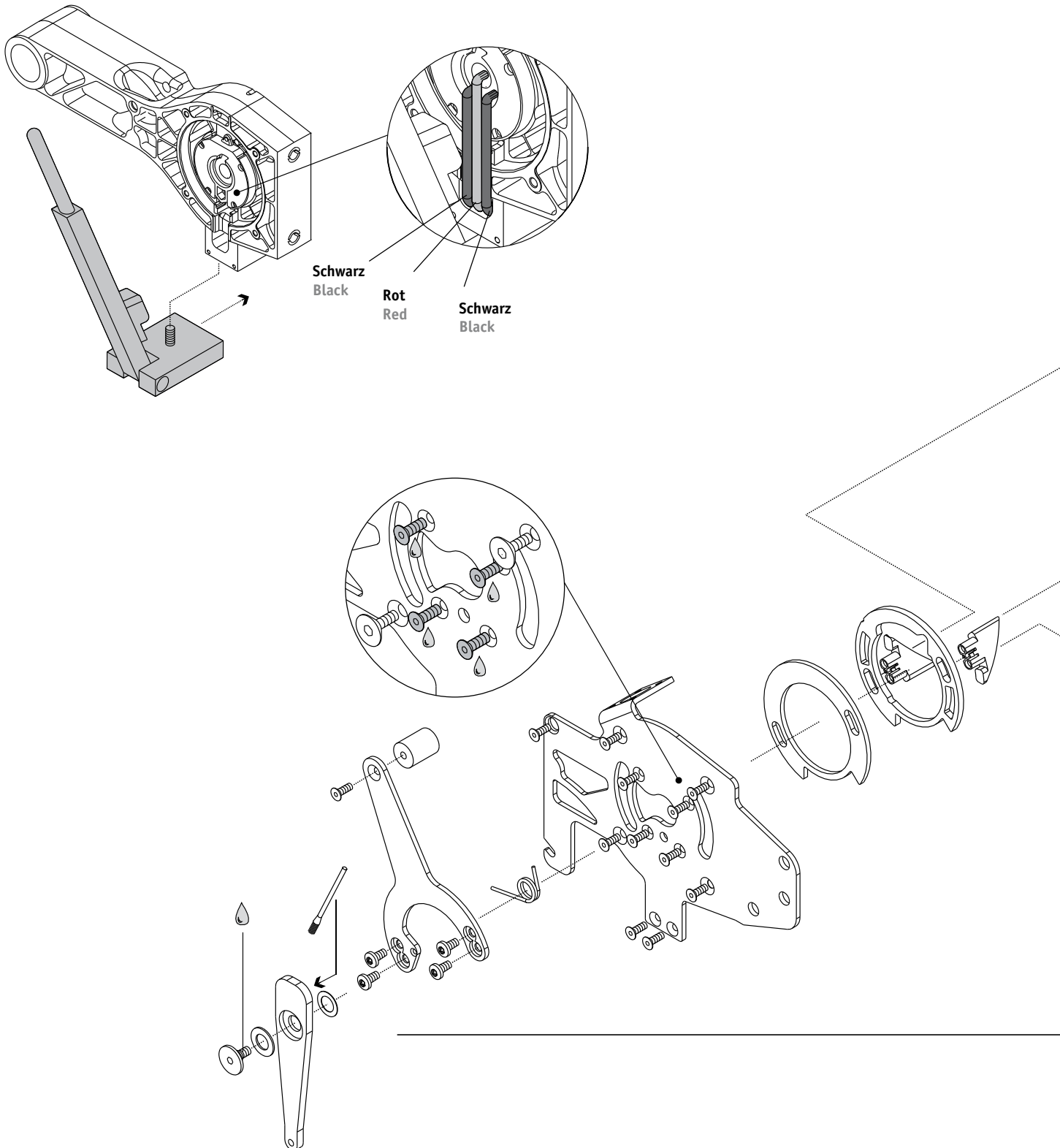
Connecting of the cables



Radauswurf Wheel ejector

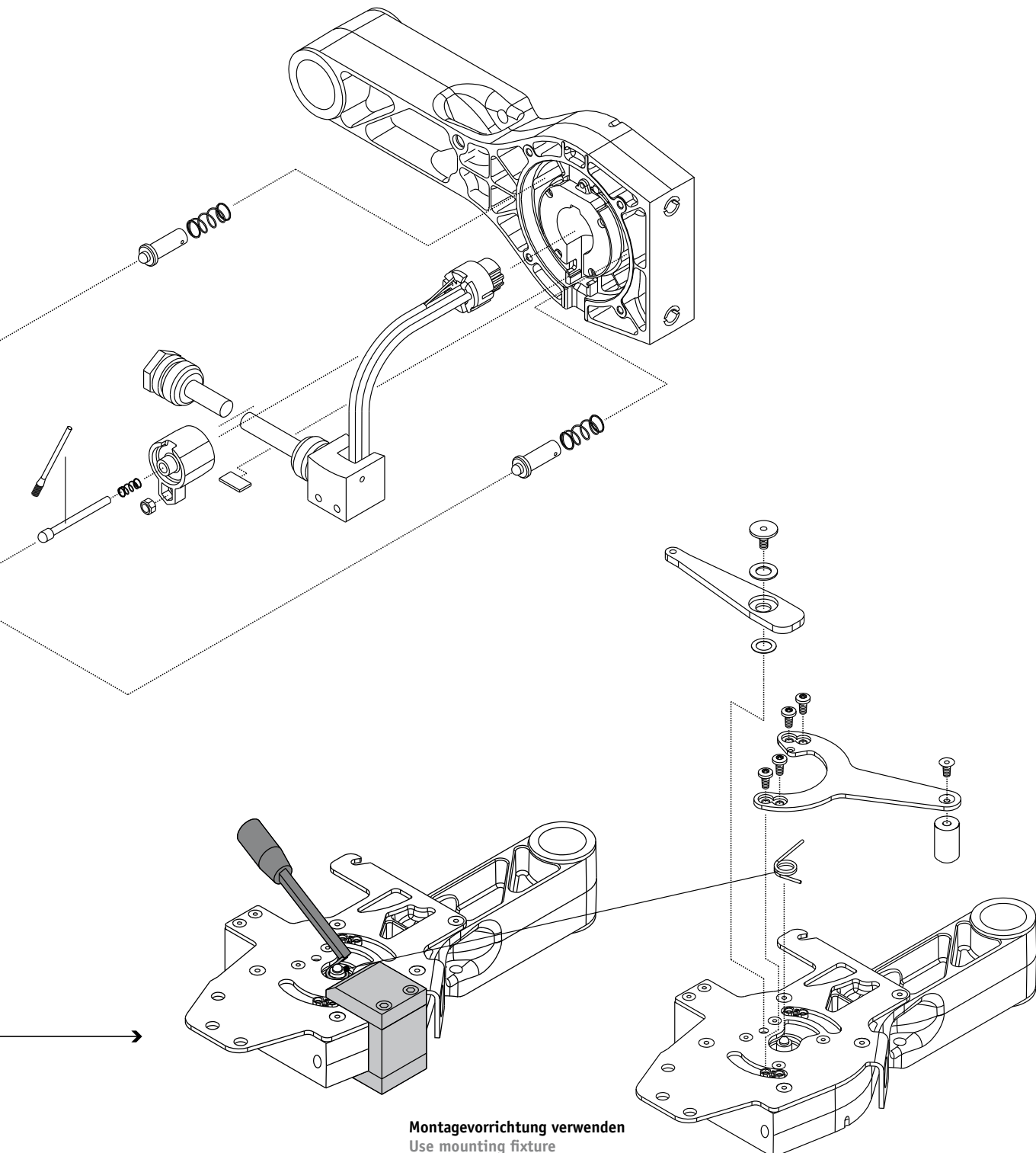
Adventure A10

Zur Montage die Alber-Vorrichtungen verwenden!
Use the Alber device when mounting!



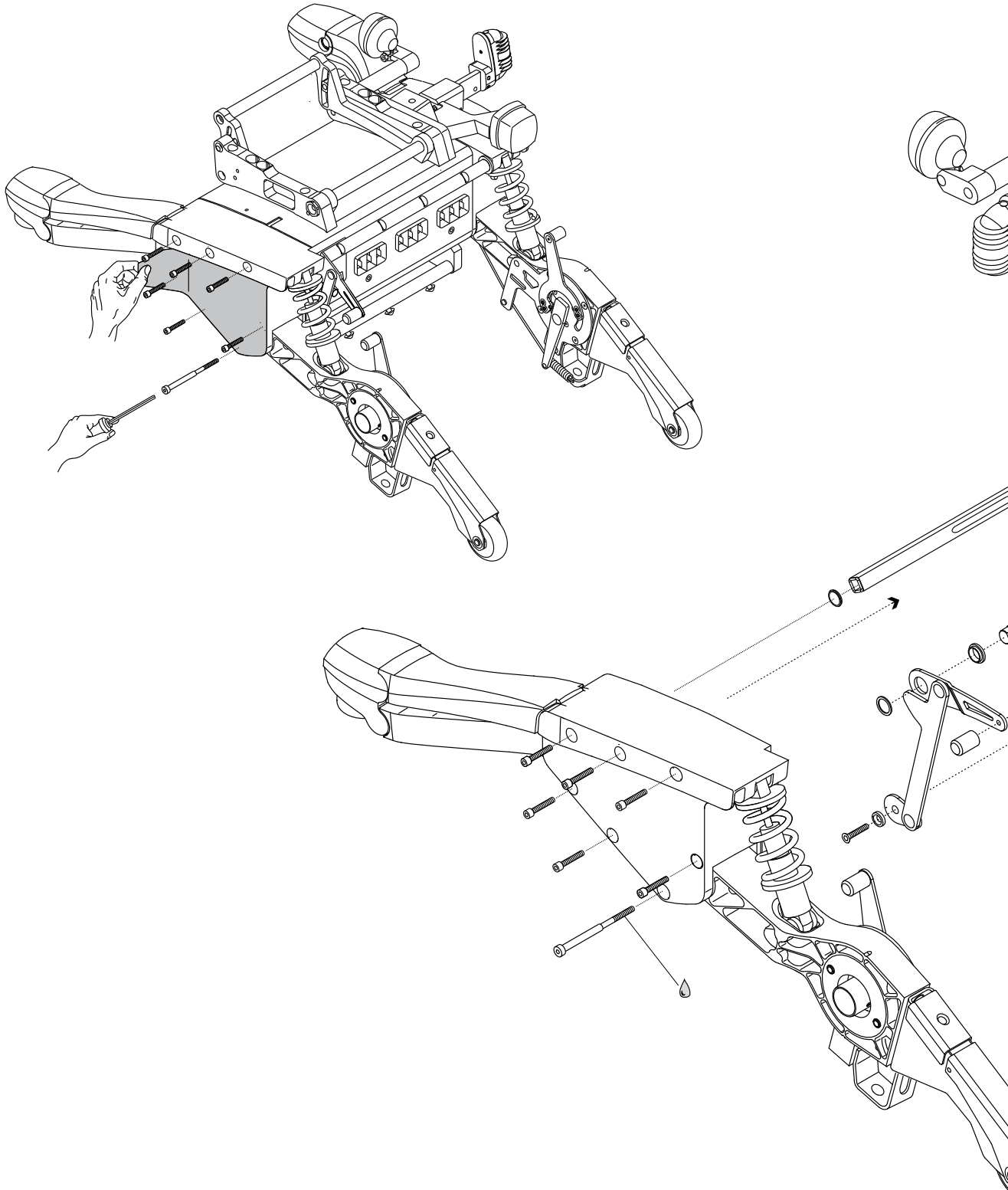
 **Mit Klebstoff sichern (WEICON AN 302-43 / LOCTITE 243)**
Fix with adhesive (WEICON AN 302-43 / LOCTITE 243)

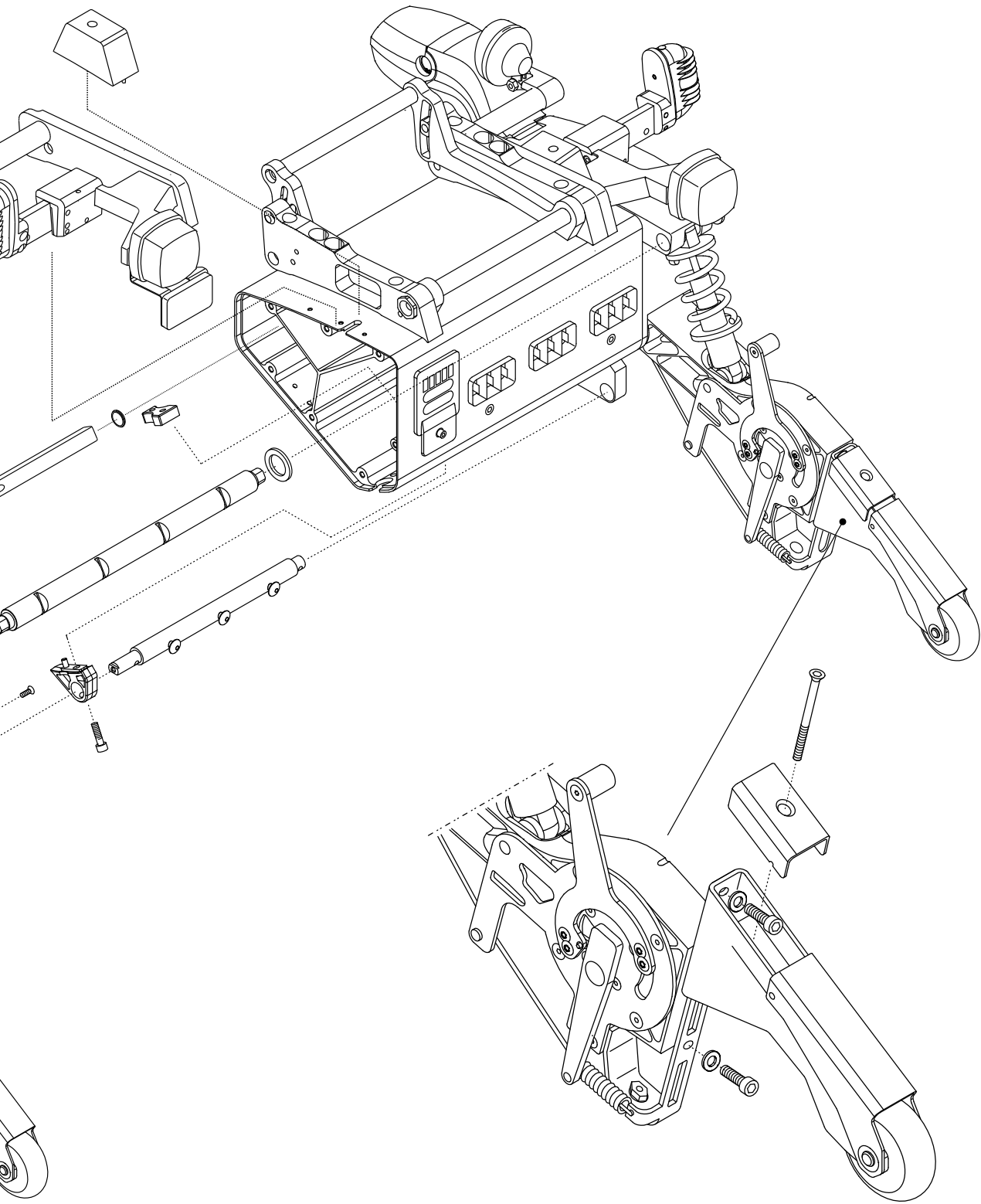
 **Teil einfetten**
Lubricate with grease

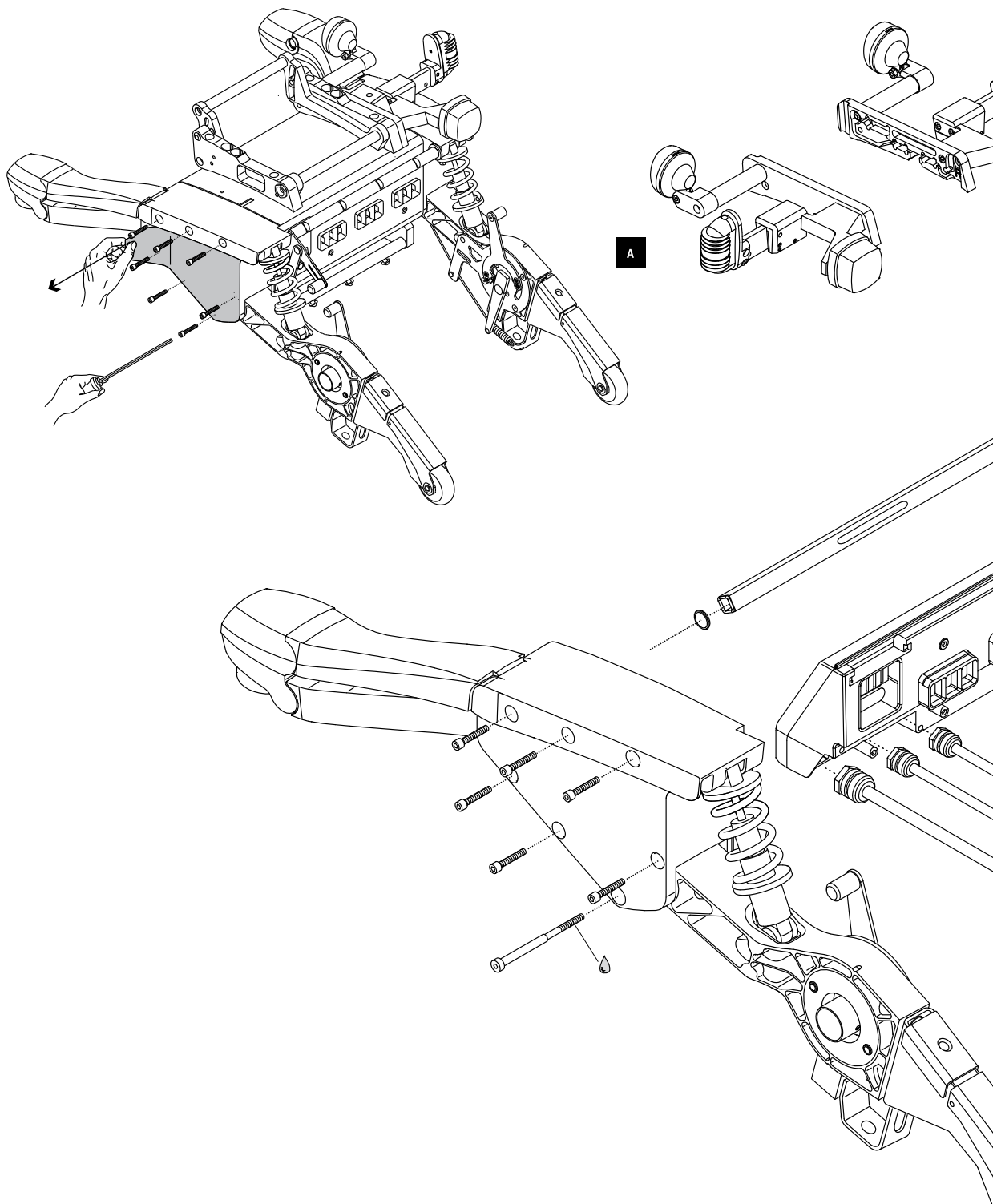


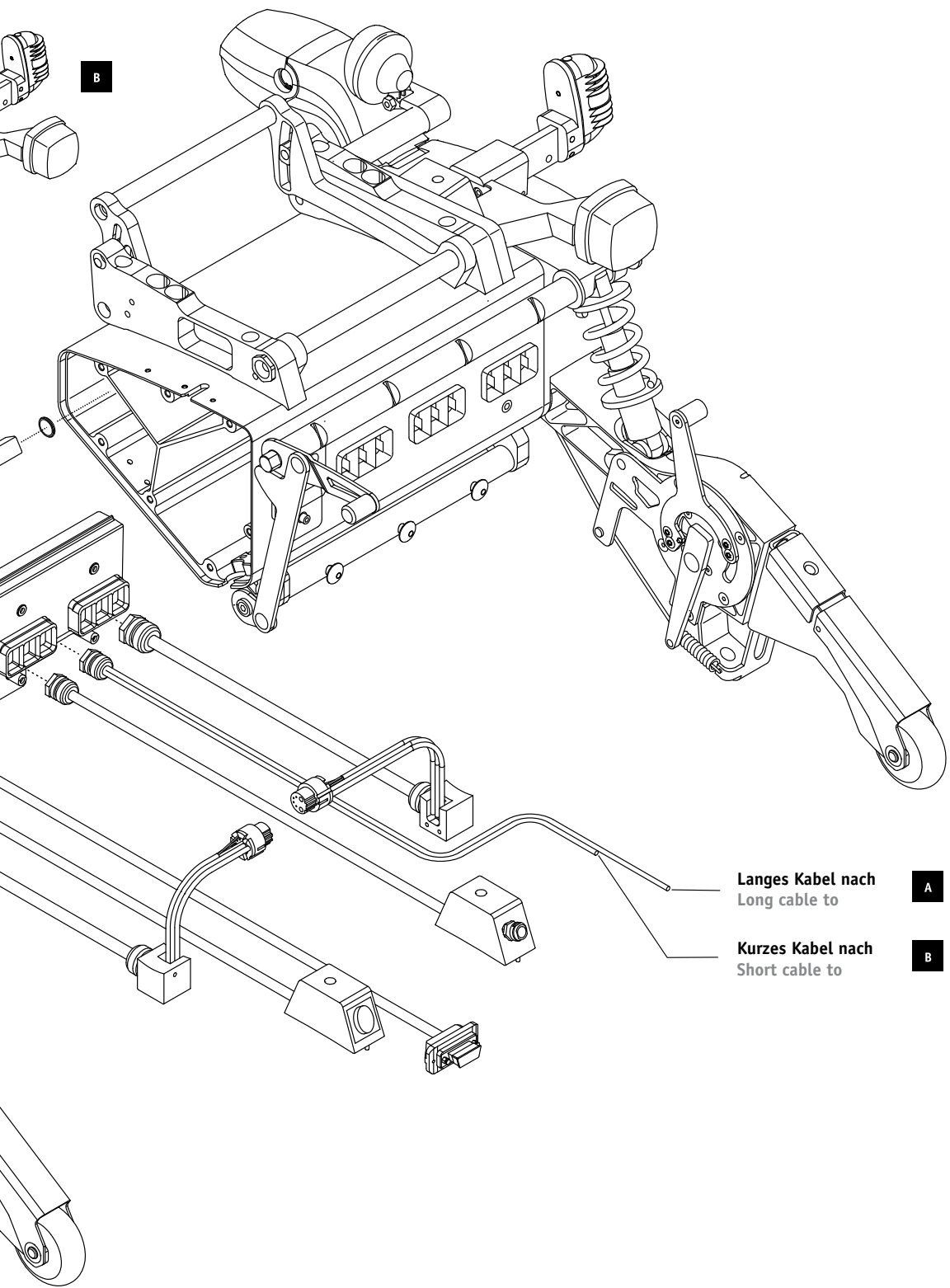
Akkuverriegelung Battery locking mechanism Adventure A10

👉 Mit Klebstoff sichern (WEICON AN 302-43 / LOCTITE 243)
Fix with adhesive (WEICON AN 302-43 / LOCTITE 243)









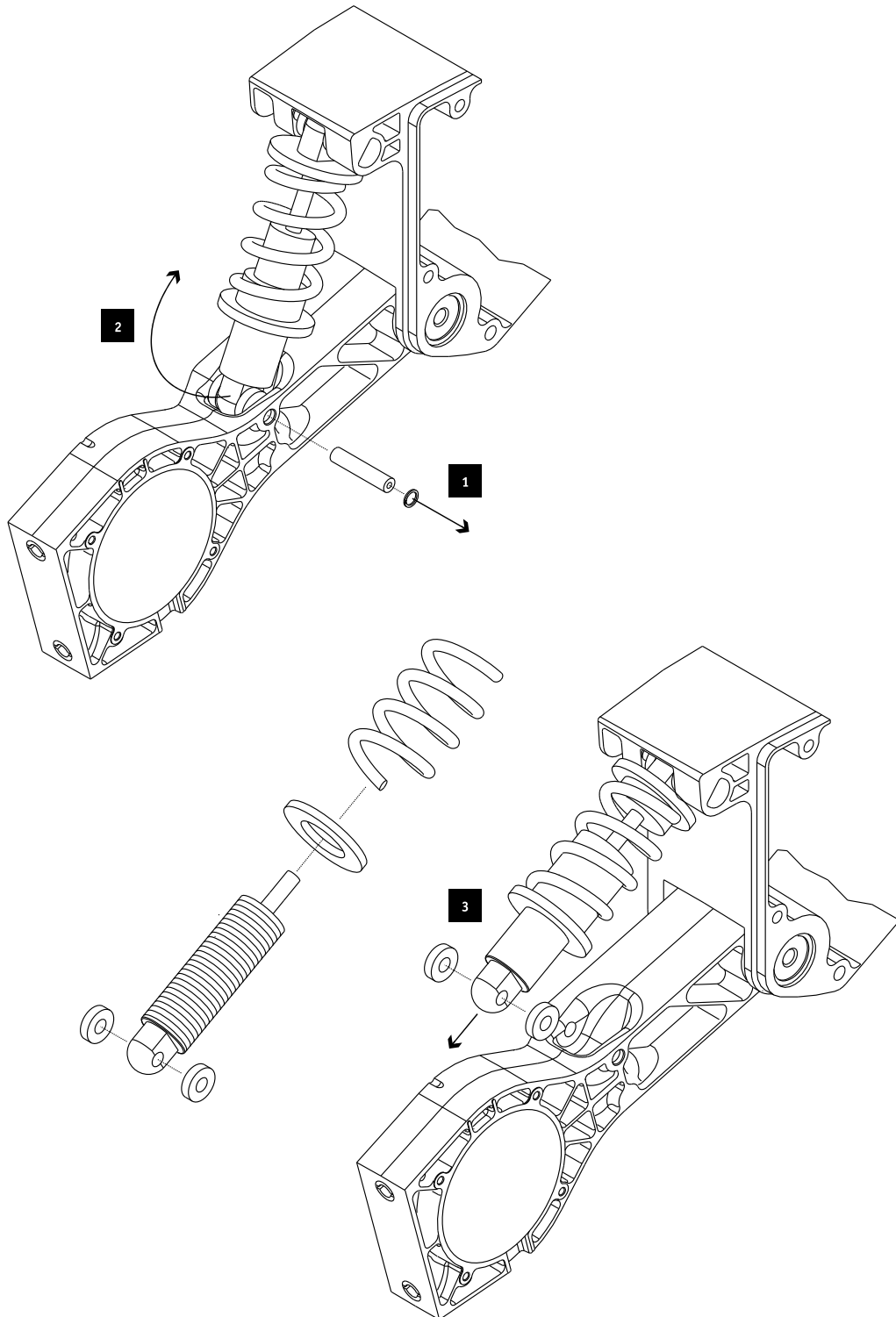
Langes Kabel nach
Long cable to



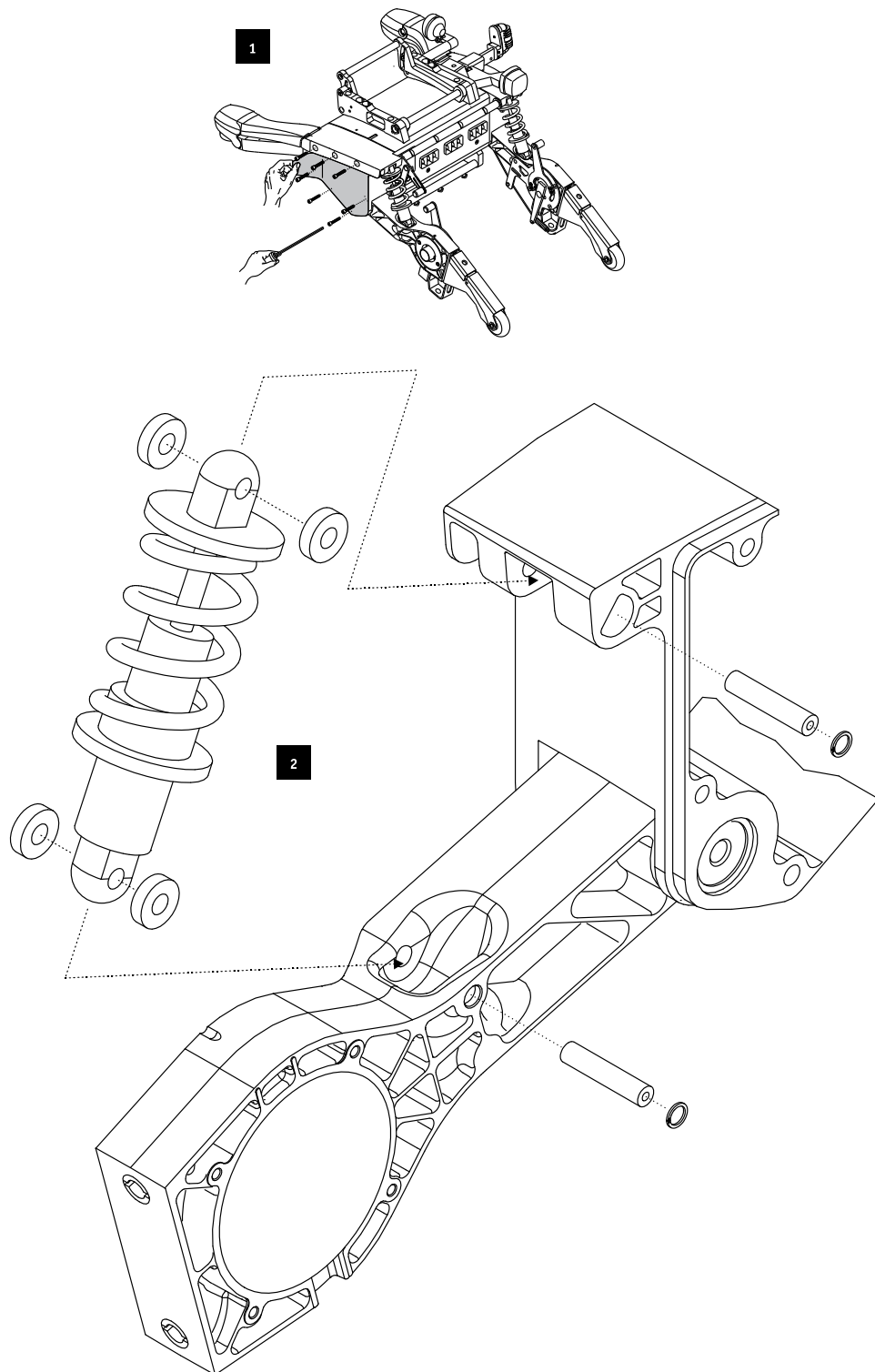
Kurzes Kabel nach
Short cable to



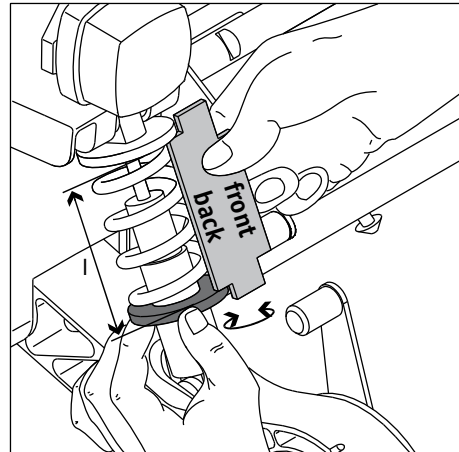
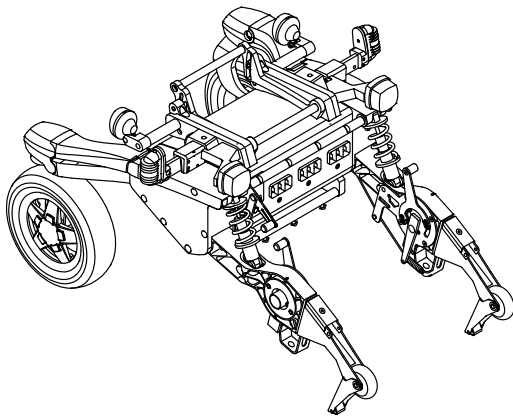
Austausch einzelner Elemente
Change of single parts



Austausch der gesamten Feder
Change of the whole spring

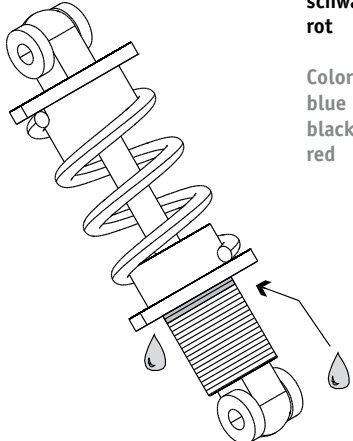


Die Justierung der Feder erfolgt ohne angebautes Rad in entlastetem Zustand
Adjusting the springing with removed wheel, spring unstressed



Justierung der hinteren Federn bei Adventure-Rollstühlen mit langer und kurzer Wheelbase
Adjusting the rear springing, Adventure wheelchairs with long and short wheelbase

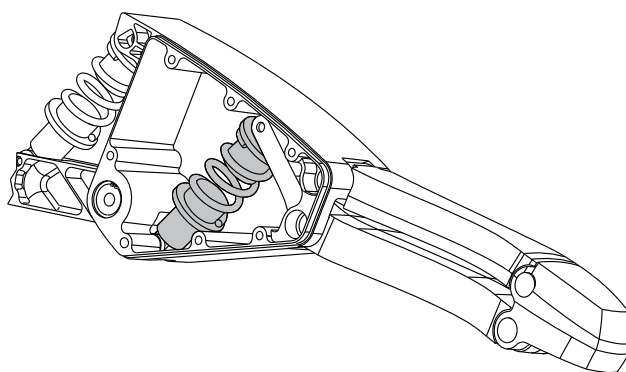
 **Mit Klebstoff sichern (WEICON AN 302-43 / LOCTITE 243) vor Einstellen der Federn auftragen**
Fix with adhesive (WEICON AN 302-43 / LOCTITE 243) apply before adjusting the springing

	<p>Federfarbe: blau schwarz rot</p>	<p>Kennzeichnung: blau schwarz rot</p>
	<p>Color of the spring: blue black red</p>	<p>Identifier: blue black red</p>

Kennzeichnung blau (für blaue Federn) Identifier: blue (for blue springs)		Kennzeichnung schwarz (für schwarze Federn) Identifier: black (for black springs)		Kennzeichnung rot (für rote Federn) Identifier: red (for red springs)	
Gewicht des Fahrers Weight of the driver	l =	Gewicht des Fahrers Weight of the driver	l =	Gewicht des Fahrers Weight of the driver	l =
bis 50 kg to 50 kg	84 mm	bis 90 kg to 90 kg	83 mm	bis 130 kg to 130 kg	79 mm
bis 60 kg to 60 kg	83 mm	bis 100 kg to 100 kg	81 mm	bis 140 kg to 140 kg	77 mm
bis 70 kg to 70 kg	82 mm	bis 110 kg to 110 kg	79 mm		
bis 80 kg to 80 kg	80 mm	bis 120 kg to 120 kg	77 mm		

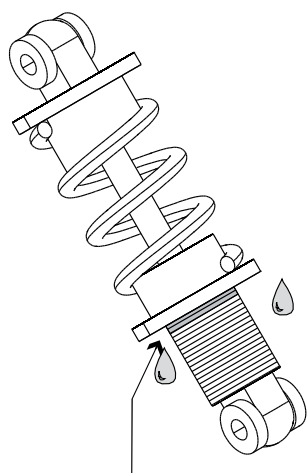
Justierung der vorderen Federn bei Adventure-Rollstühlen mit langer und kurzer Wheelbase Adjusting the front springing, Adventure wheelchairs with long and short wheelbase

 **Mit Klebstoff sichern (WEICON AN 302-43 / LOCTITE 243) vor Einstellen der Federn auftragen**
Fix with adhesive (WEICON AN 302-43 / LOCTITE 243) apply before adjusting the springs



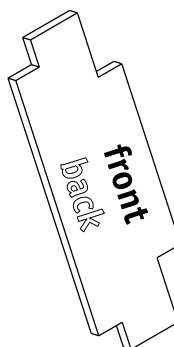
Federfarbe Color of the spring

lange Wheelbase long wheelbase	kurze Wheelbase short wheelbase
blau blue	lichtblau light blue
schwarz black	mausgrau mouse grey
rot red	reinorange pure orange



Kennzeichnung:
blau (für blaue und lichtblaue Federn)
schwarz (für schwarze und mausgraue Federn)
rot (für rote und reinorange Federn)

Identifier:
blue (for blue and light blue springs)
black (for black and mouse grey springs)
red (for red and pure orange springs)

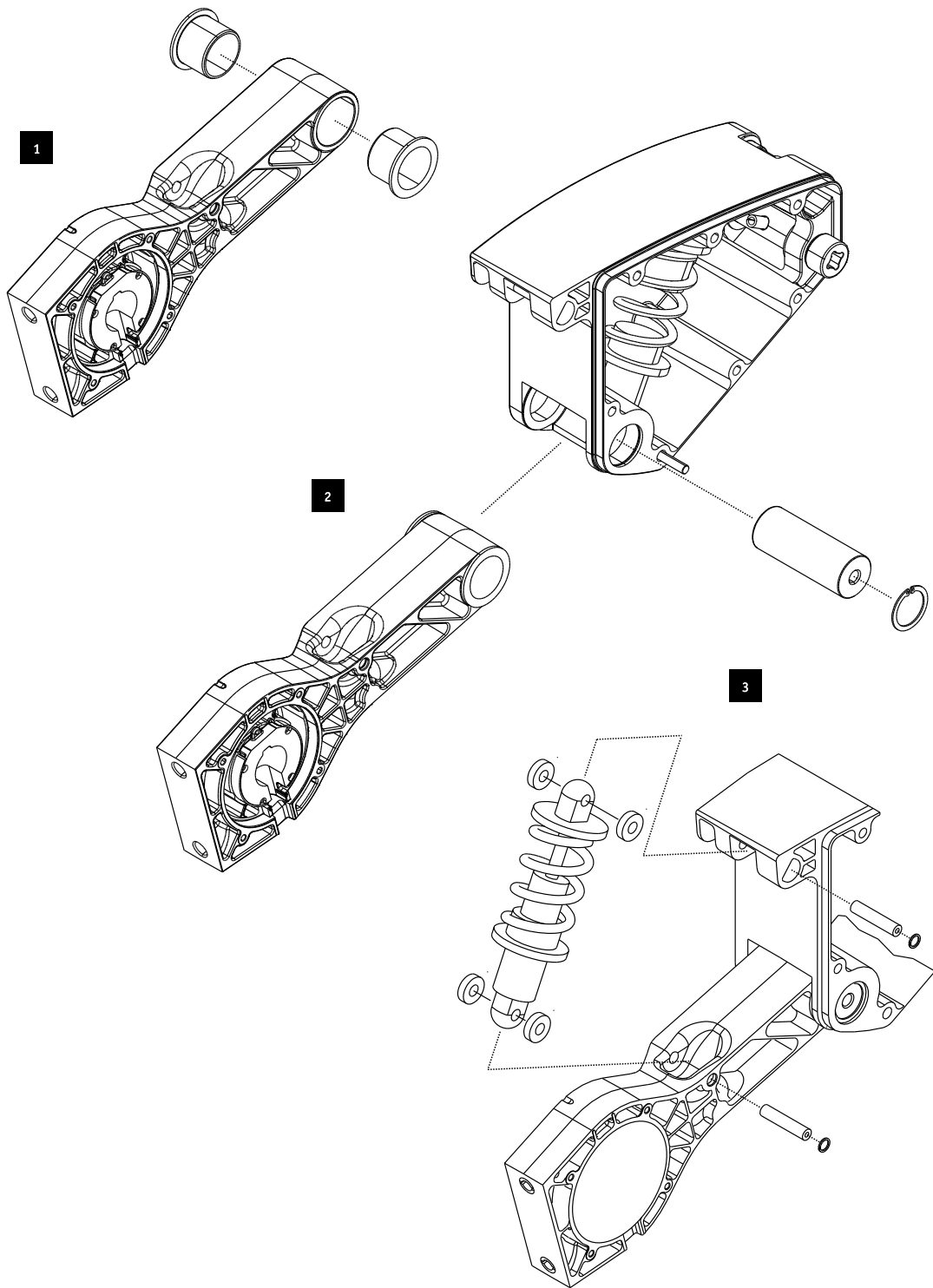


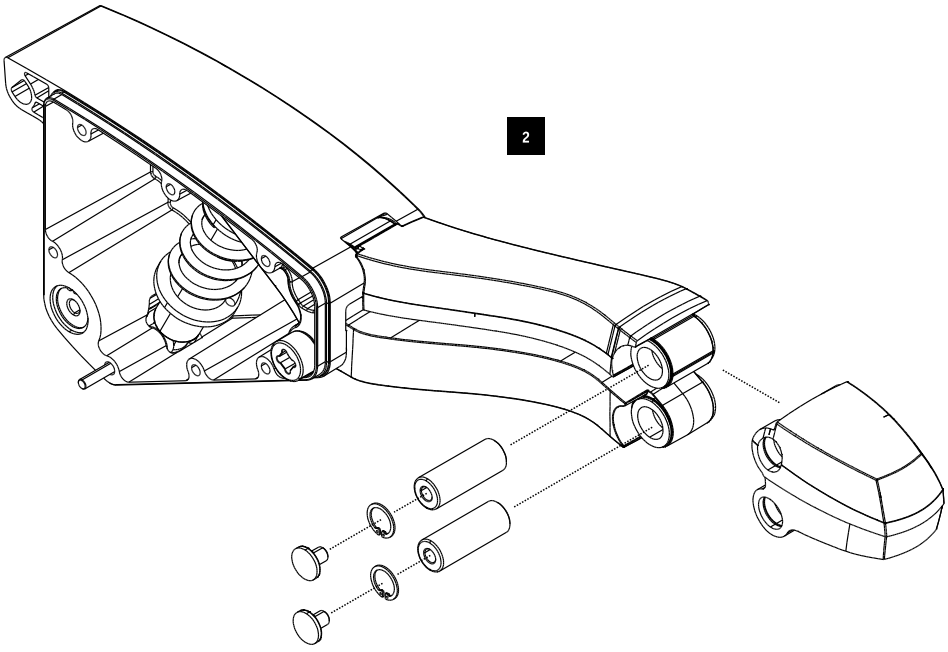
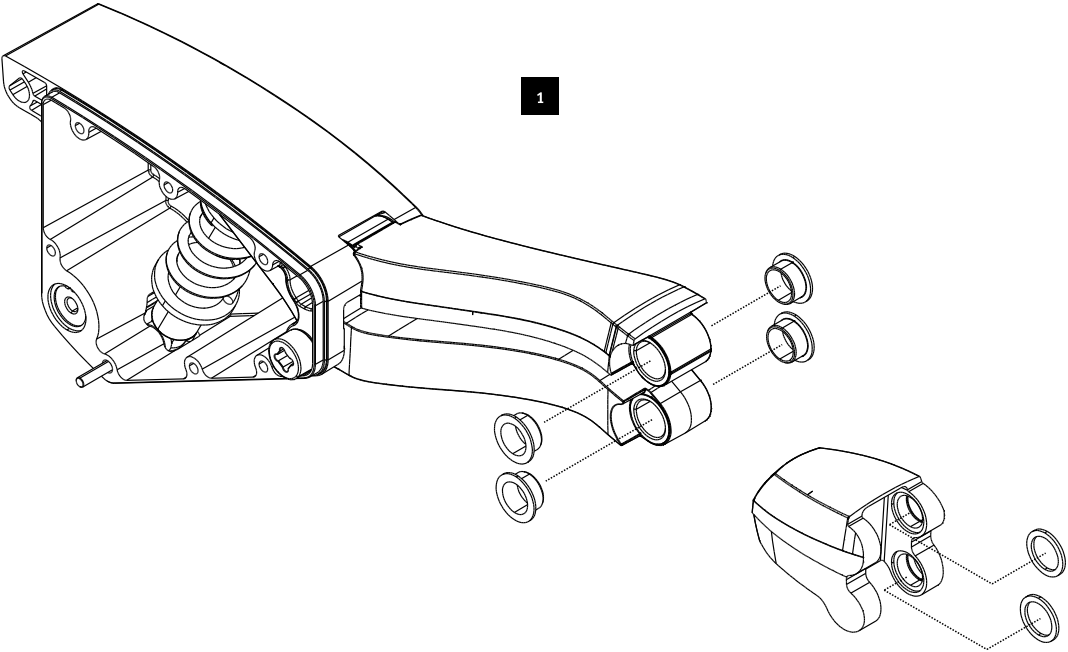
Kennzeichnung blau/lichtblau
(für blaue und lichtblaue Federn)
Identifier: blue/light blue
Identifier: black (for black springs)

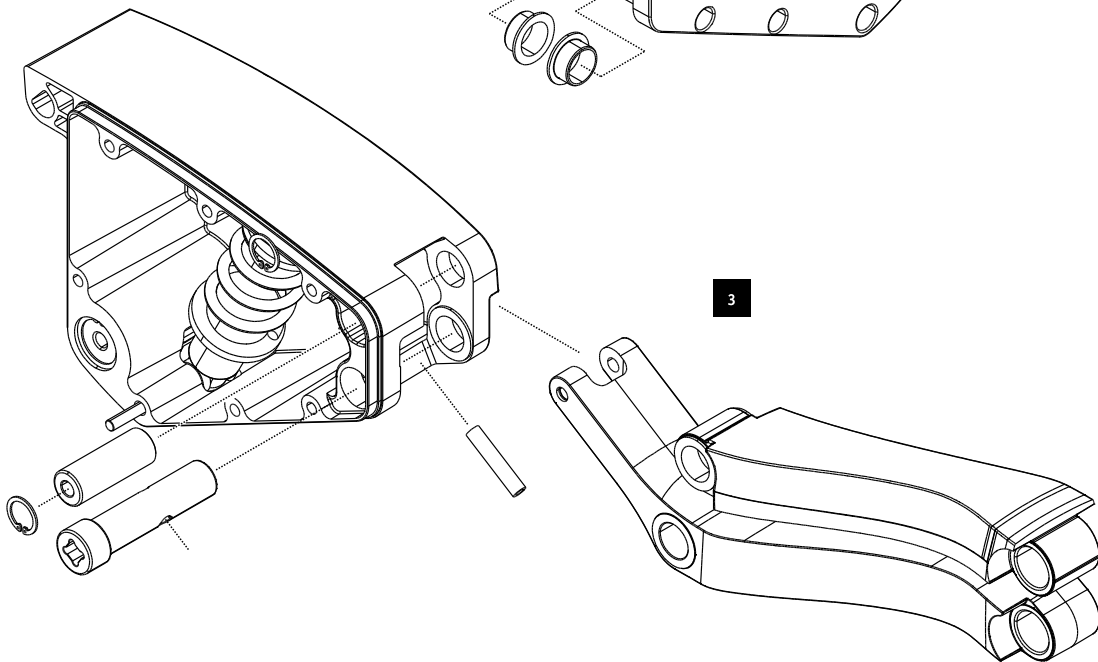
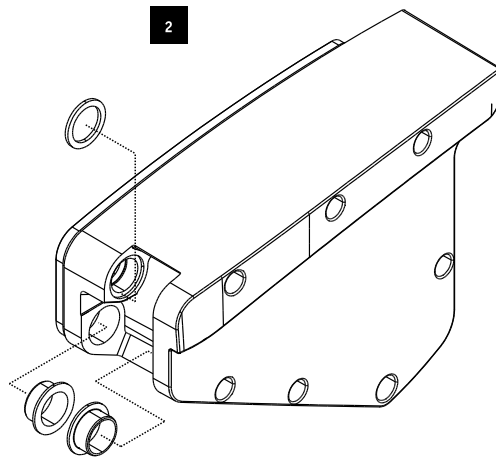
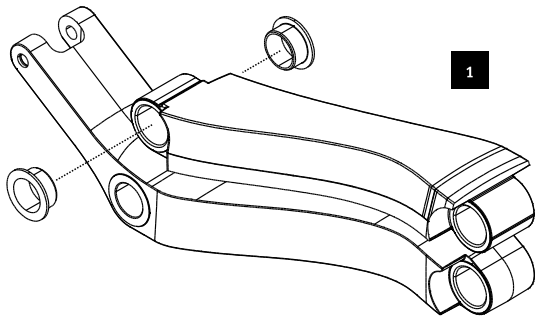
Kennzeichnung schwarz/mausgrau
(für schwarze und mausgraue Federn)
Identifier: black/mouse grey
(for black and mouse grey springs)

Kennzeichnung rot/reinorange
(für rote und reinorange Federn)
Identifier: fer/pure orange
(for red and pure orange springs)

Gewicht des Fahrers Weight of the driver	l =	Gewicht des Fahrers Weight of the driver	l =	Gewicht des Fahrers Weight of the driver	l =
bis 50 kg to 50 kg	82 mm	bis 90 kg to 90 kg	80 mm	bis 130 kg to 130 kg	79 mm
bis 60 kg to 60 kg	81 mm	bis 100 kg to 100 kg	79 mm	bis 140 kg to 140 kg	77 mm
bis 70 kg to 70 kg	80 mm	bis 110 kg to 110 kg	77 mm		
bis 80 kg to 80 kg	78 mm	bis 120 kg to 120 kg	75 mm		



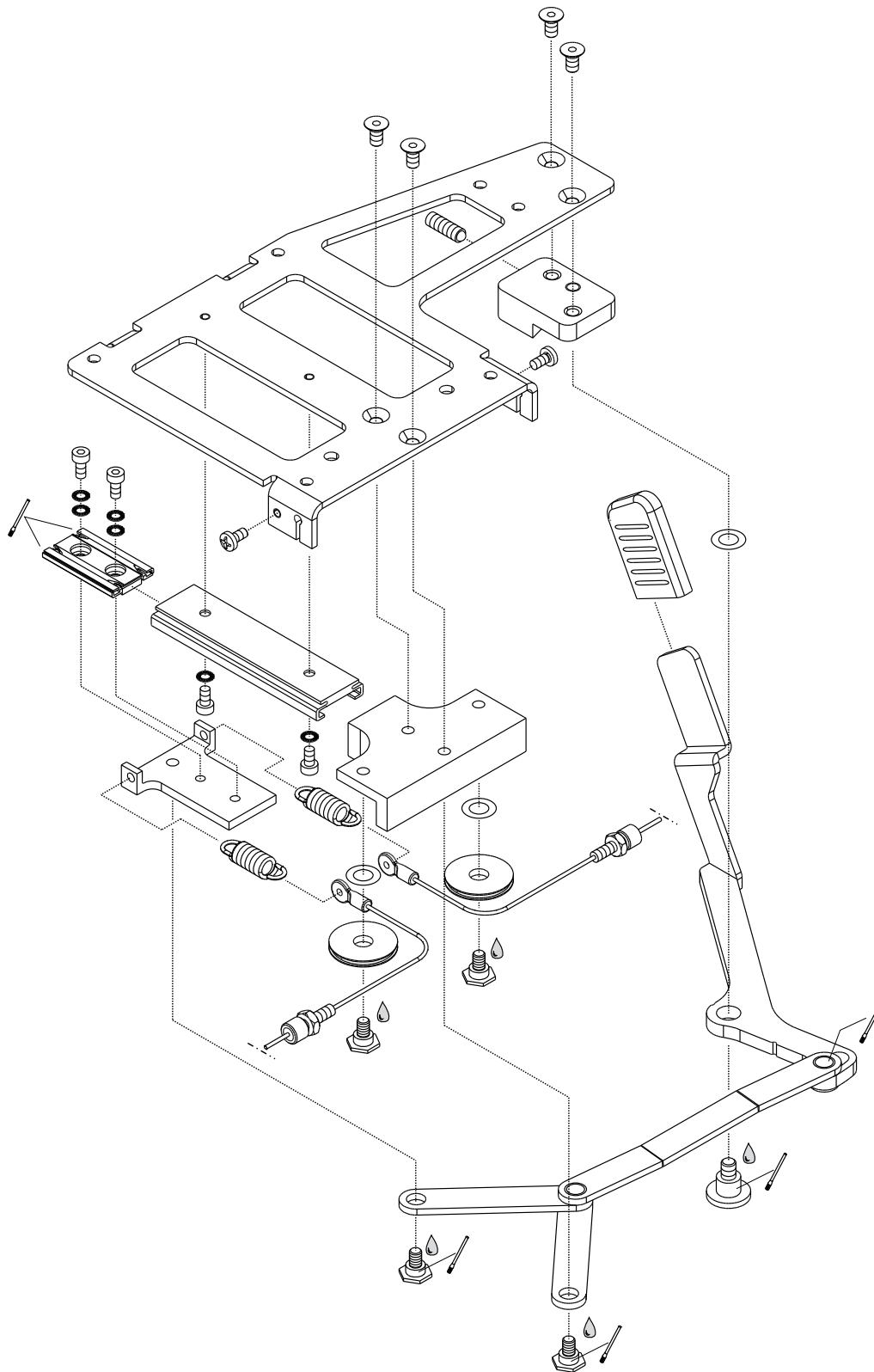


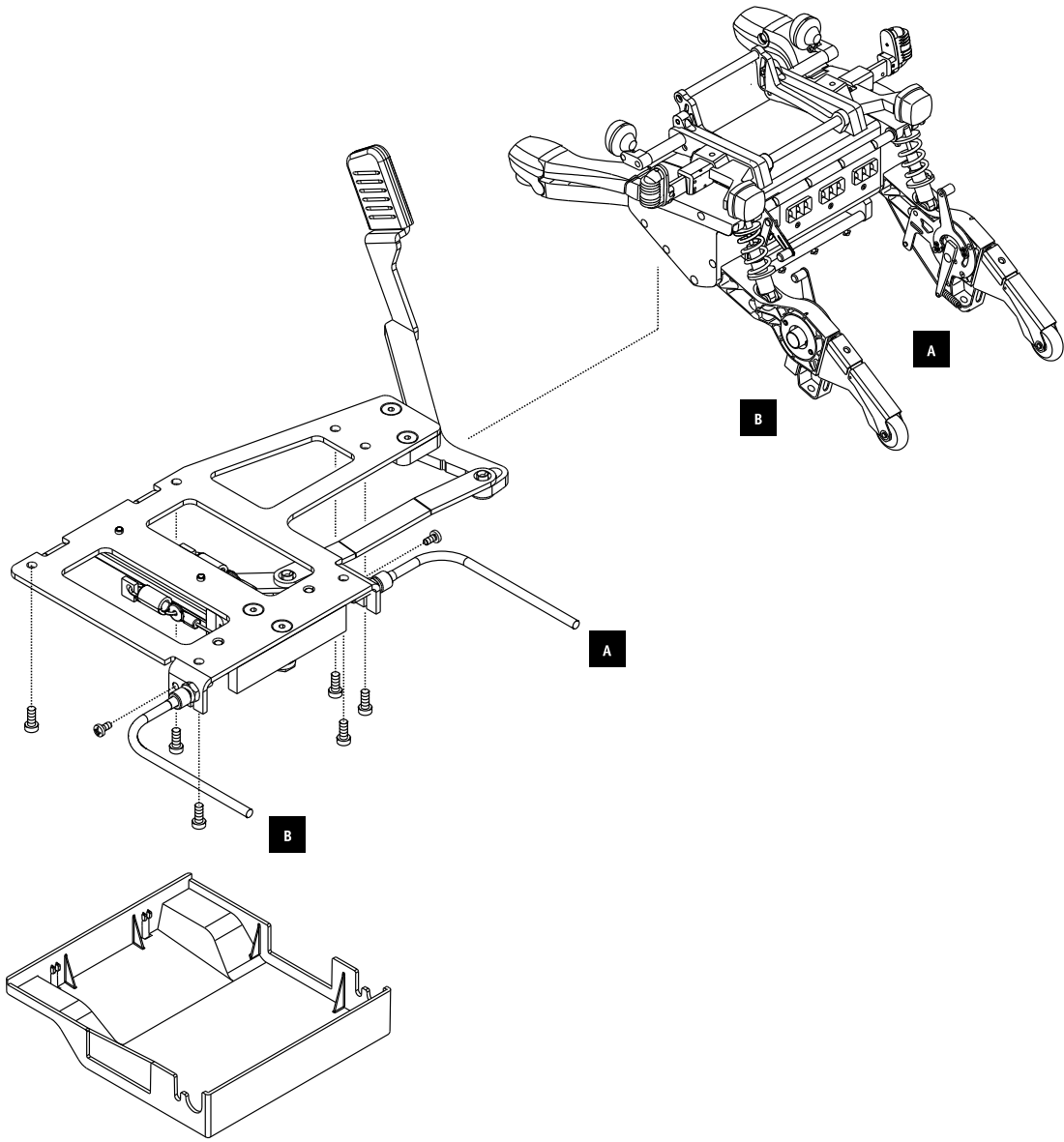


Bremse Brake Adventure A10

👉 **Mit Klebstoff sichern (WEICON AN 302-43 / LOCTITE 243)**
Fix with adhesive (WEICON AN 302-43 / LOCTITE 243)

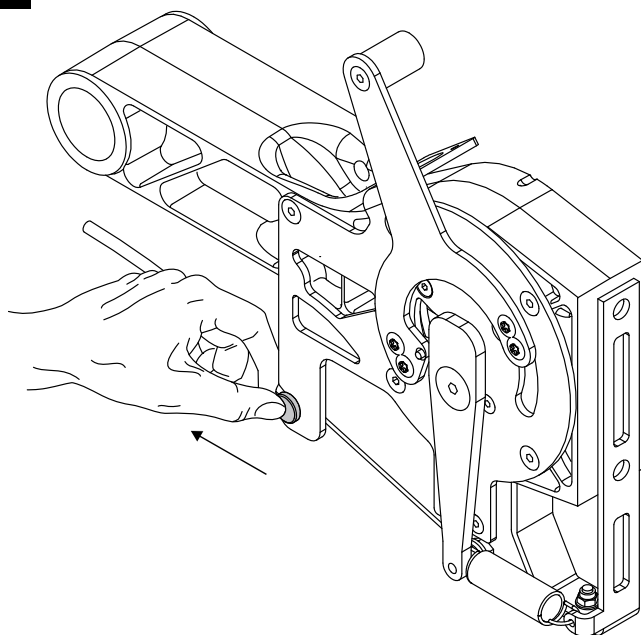
👉 **Teil einfetten**
Lubricate with grease



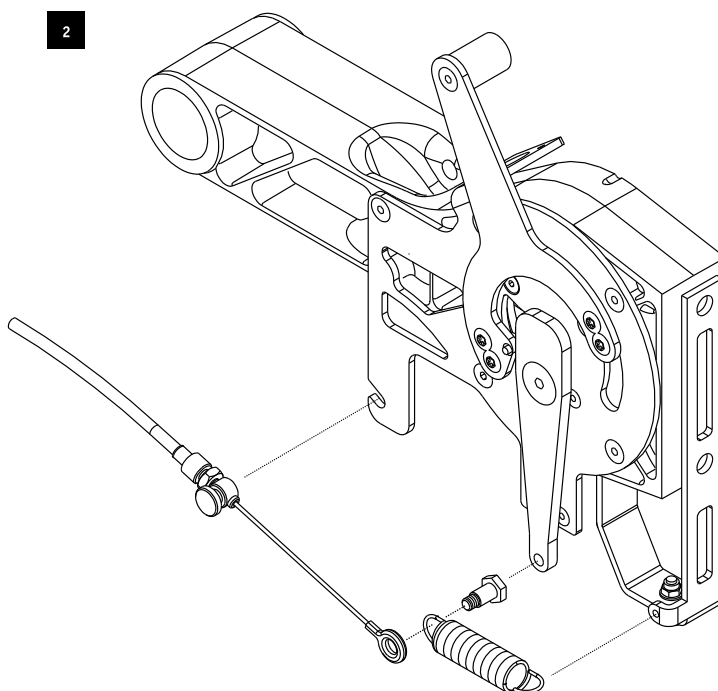


Austausch Bowdenzug
Change of the bowden wire

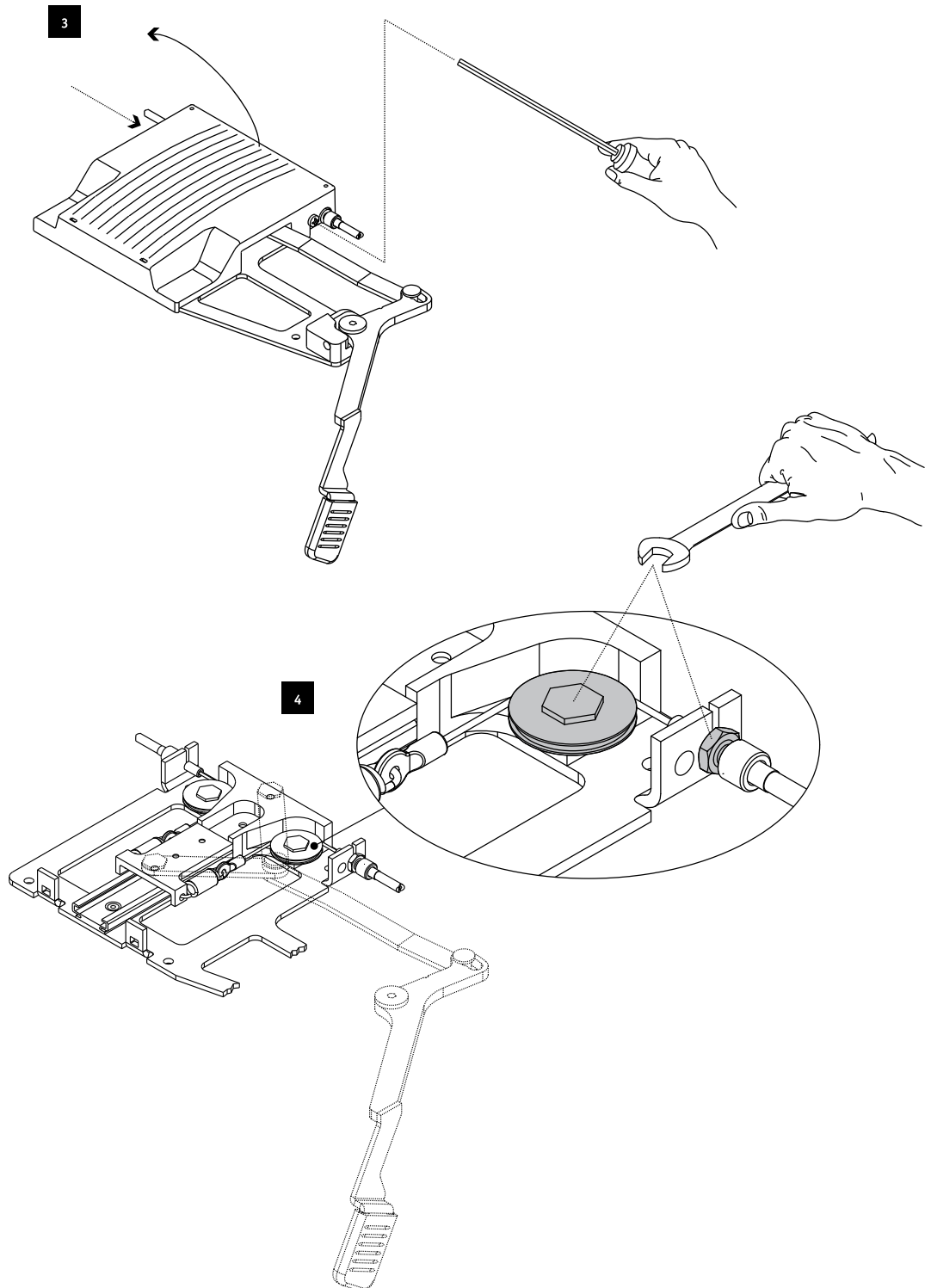
1



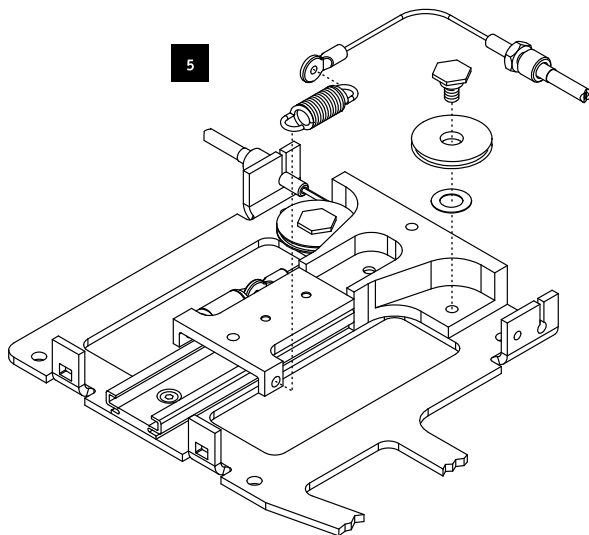
2



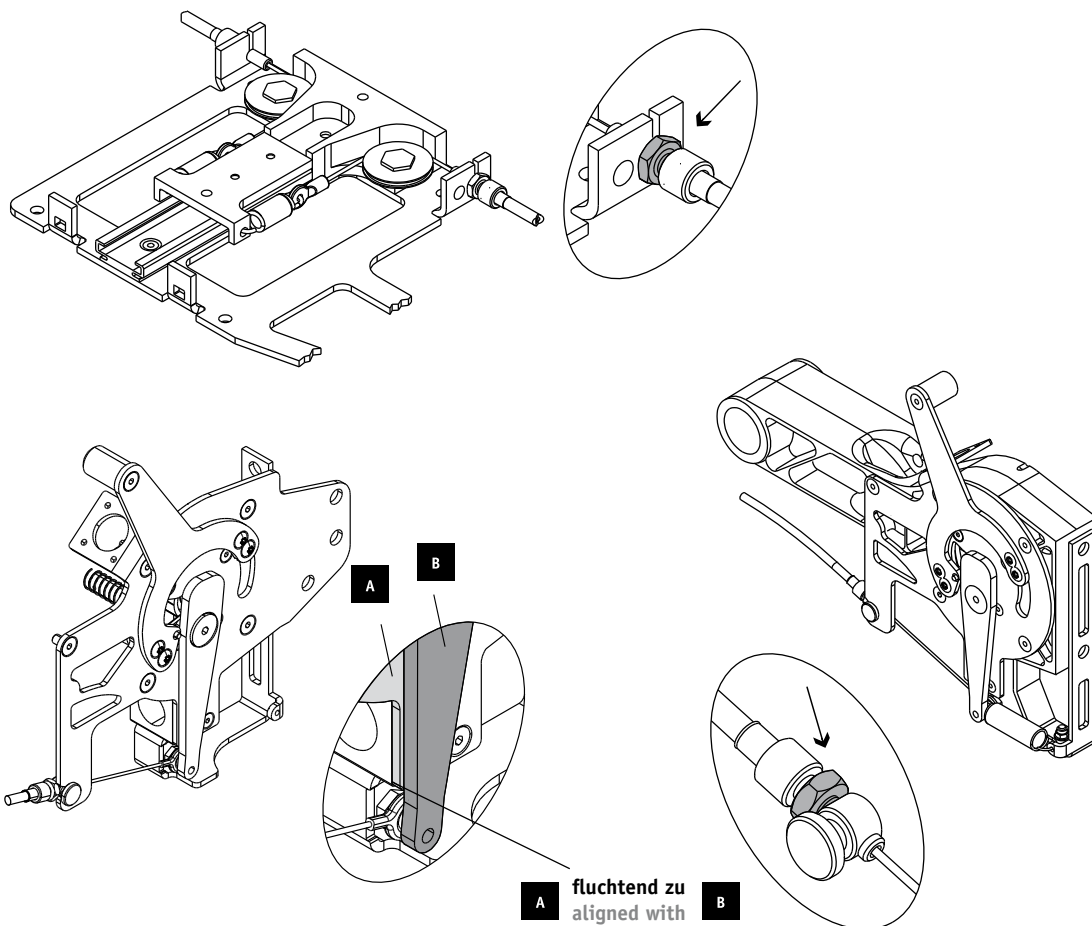
Austausch Bowdenzug
Change of the bowden wire



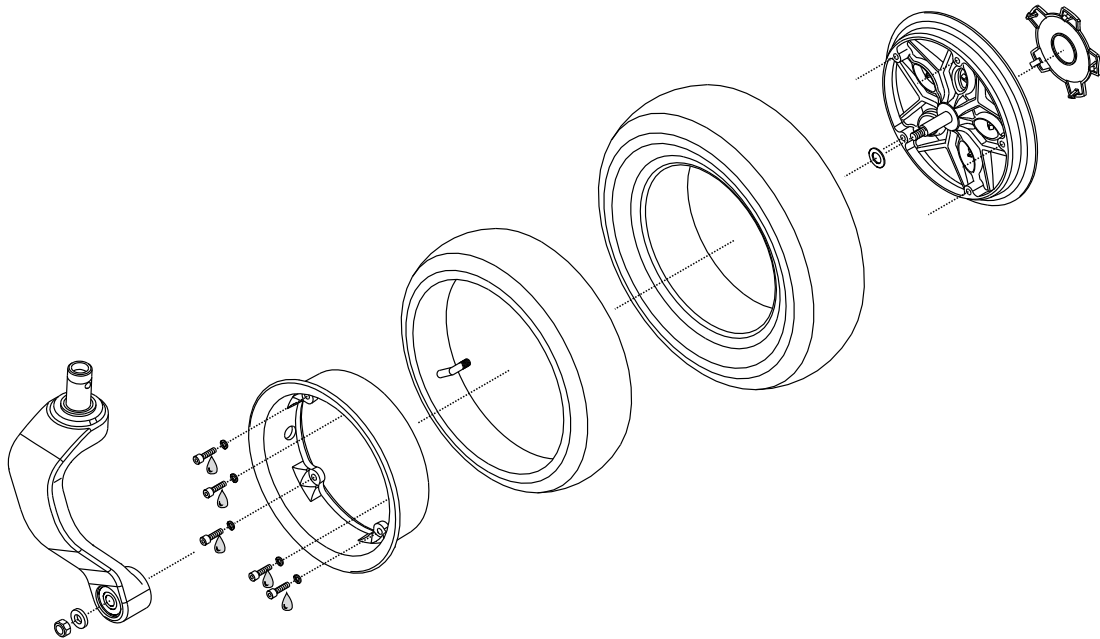
Austausch Bowdenzug
Change of the bowden wire



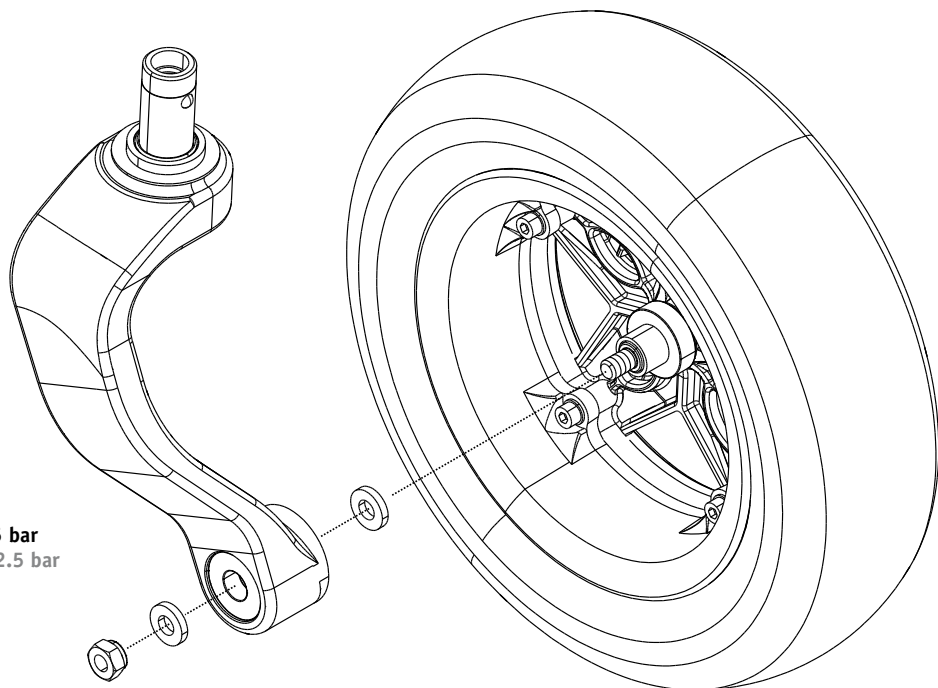
Justierungen bei Montage
Adjustments when mounting



 **Mit Klebstoff sichern (WEICON AN 302-43 / LOCTITE 243)**
Fix with adhesive (WEICON AN 302-43 / LOCTITE 243)

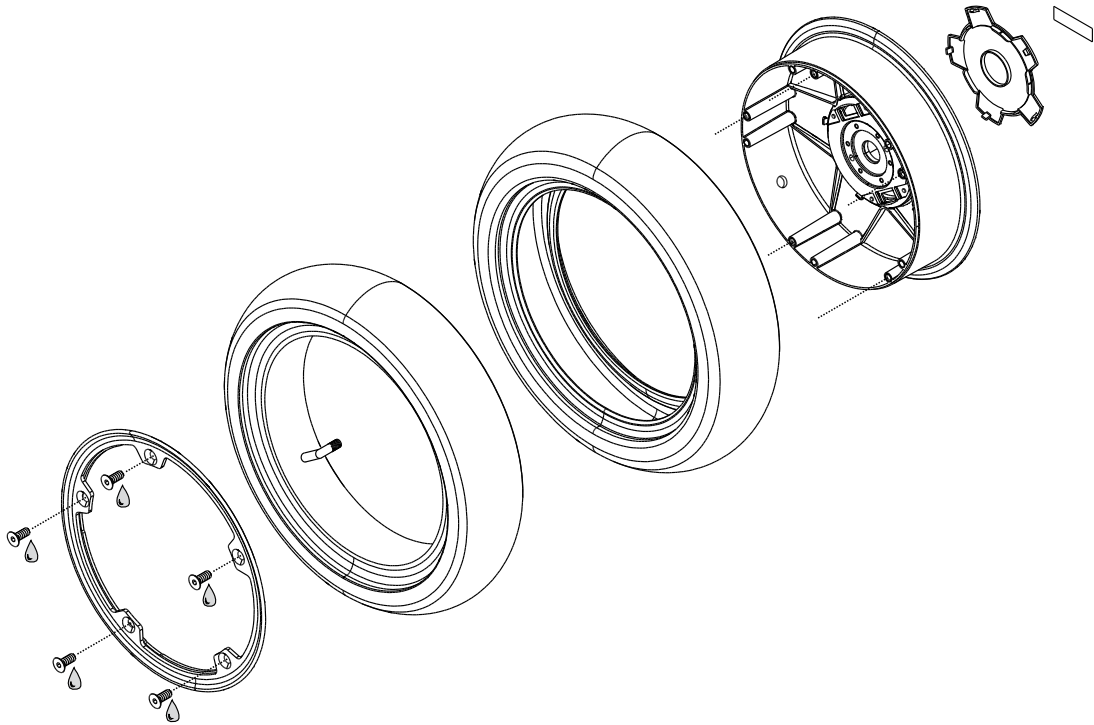


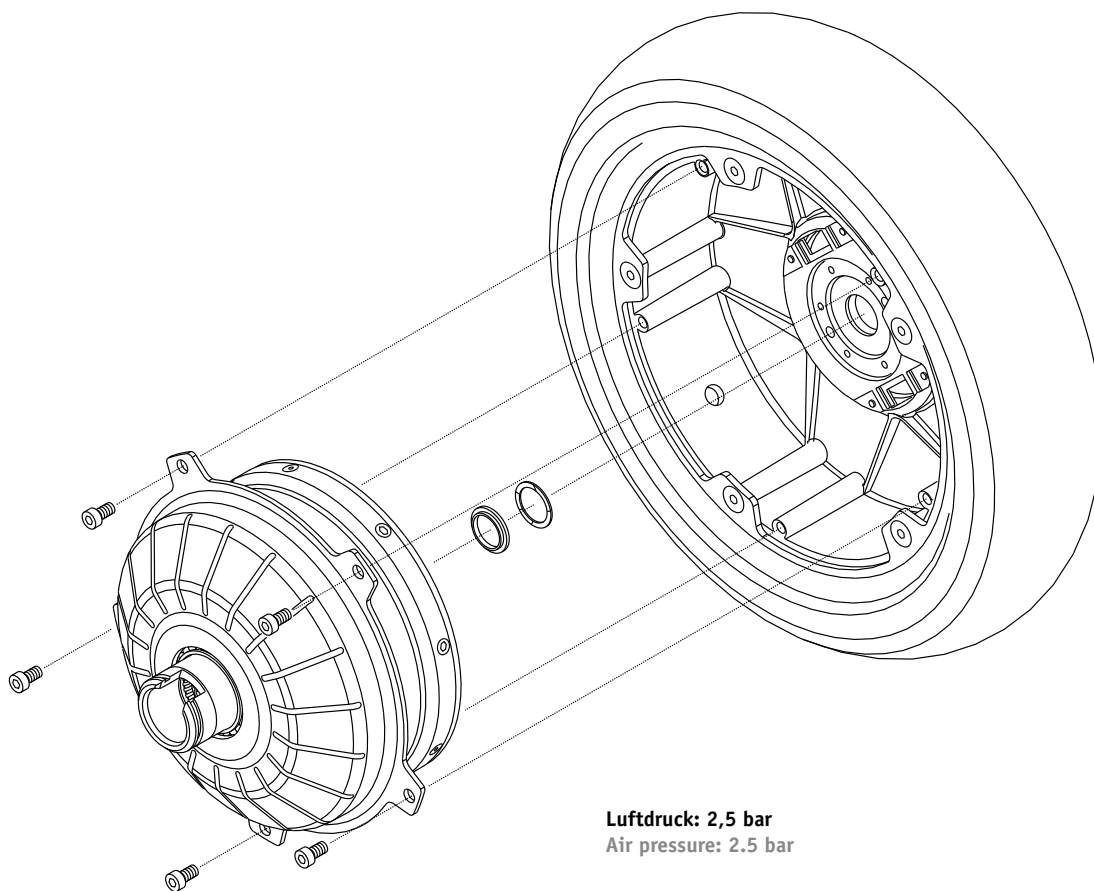
Luftdruck: 2,5 bar
Air pressure: 2.5 bar



Radfelge Wheel rim
Adventure A10

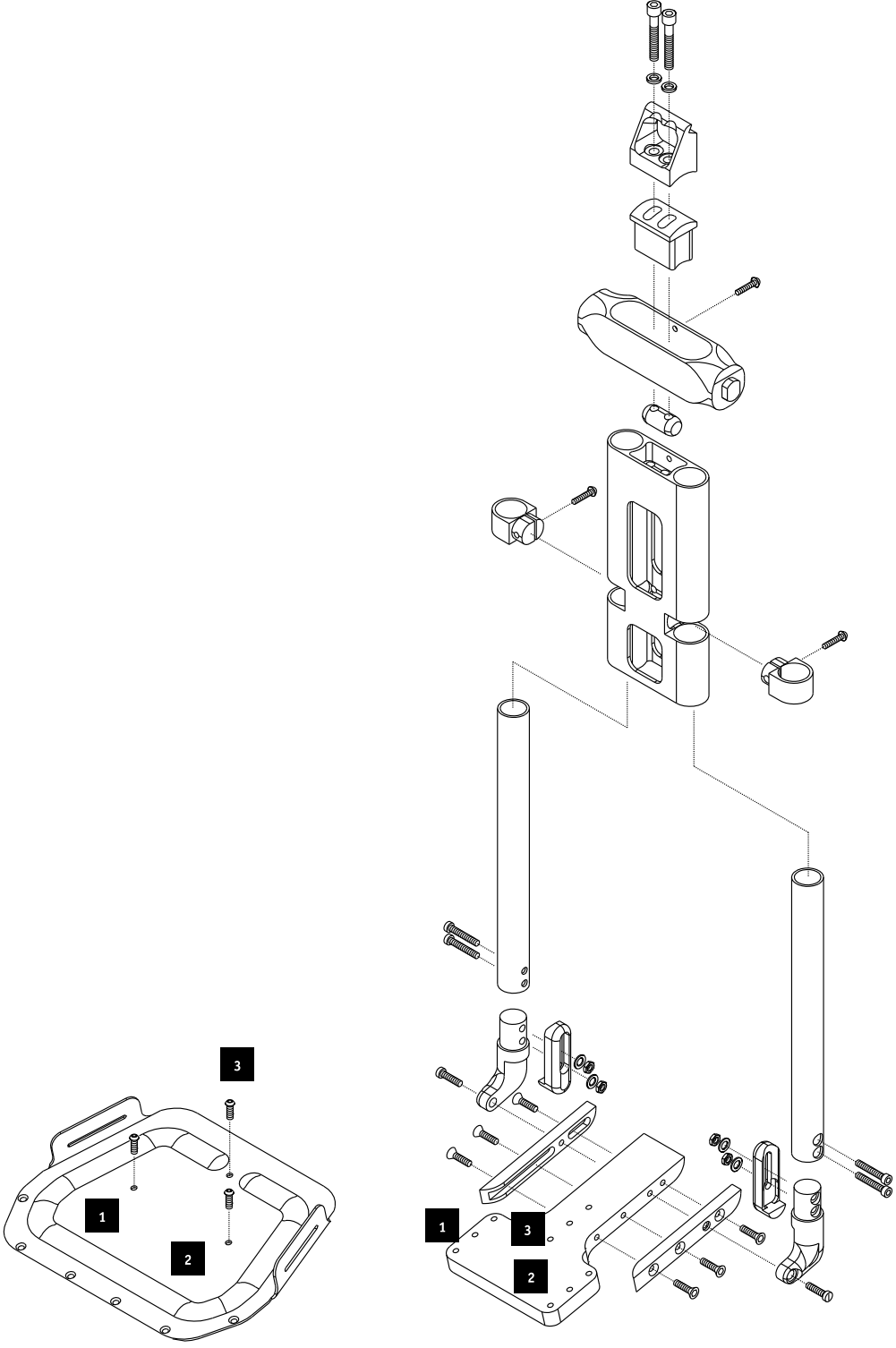
👉 Mit Klebstoff sichern (WEICON AN 302-43 / LOCTITE 243)
Fix with adhesive (WEICON AN 302-43 / LOCTITE 243)

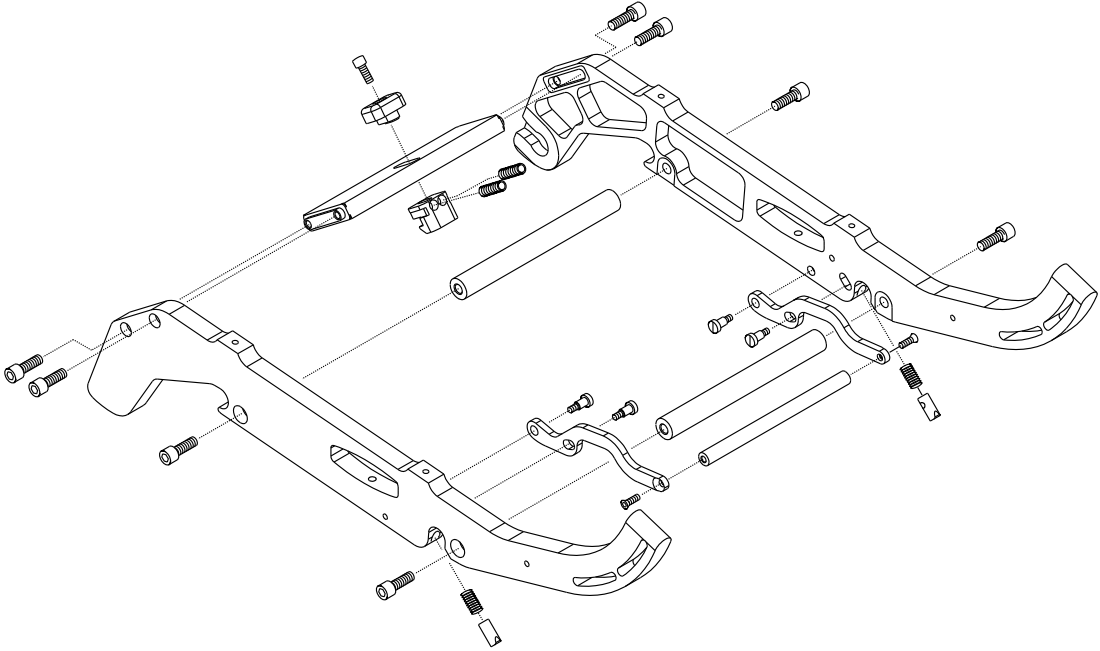




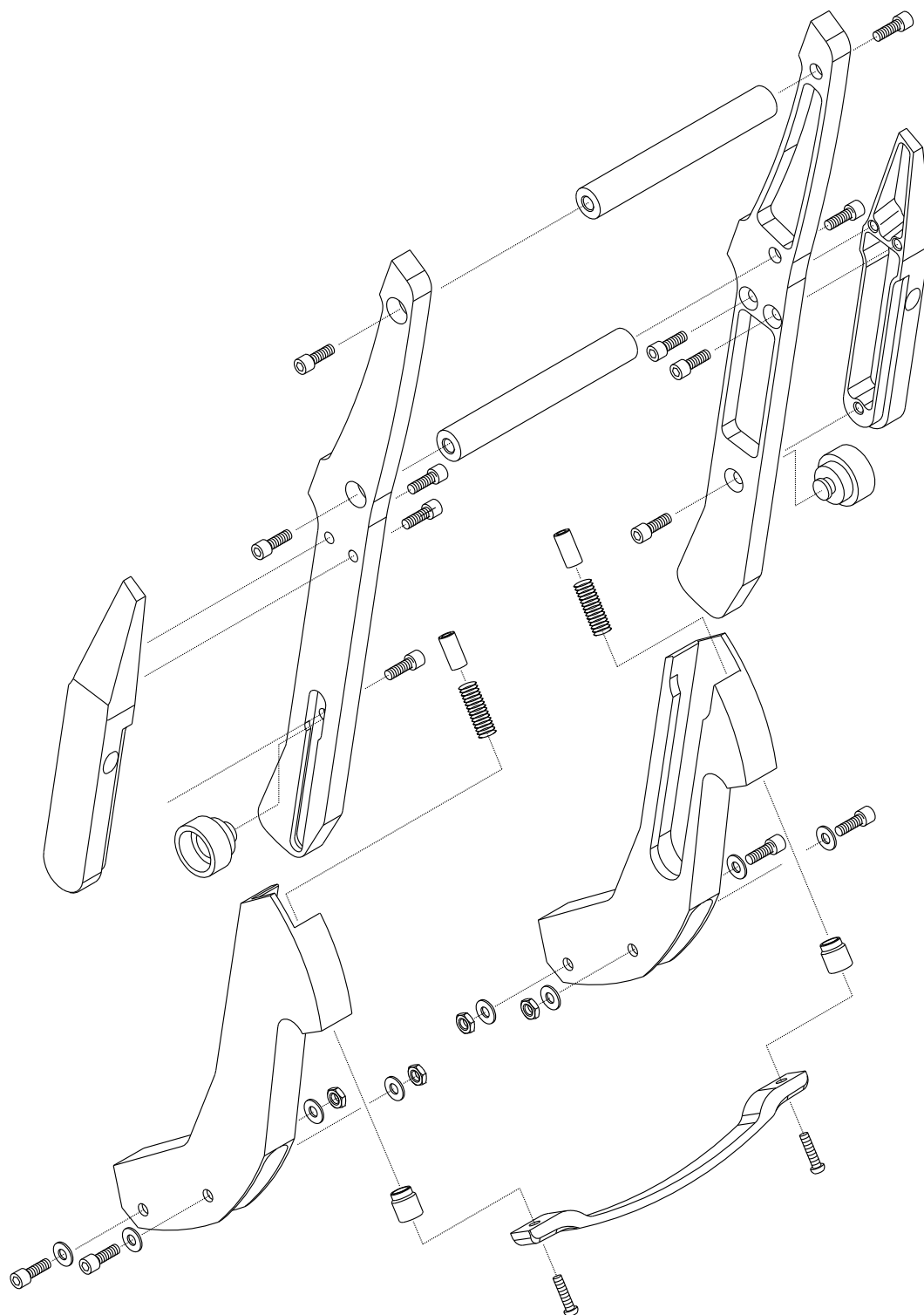
Luftdruck: 2,5 bar
Air pressure: 2.5 bar

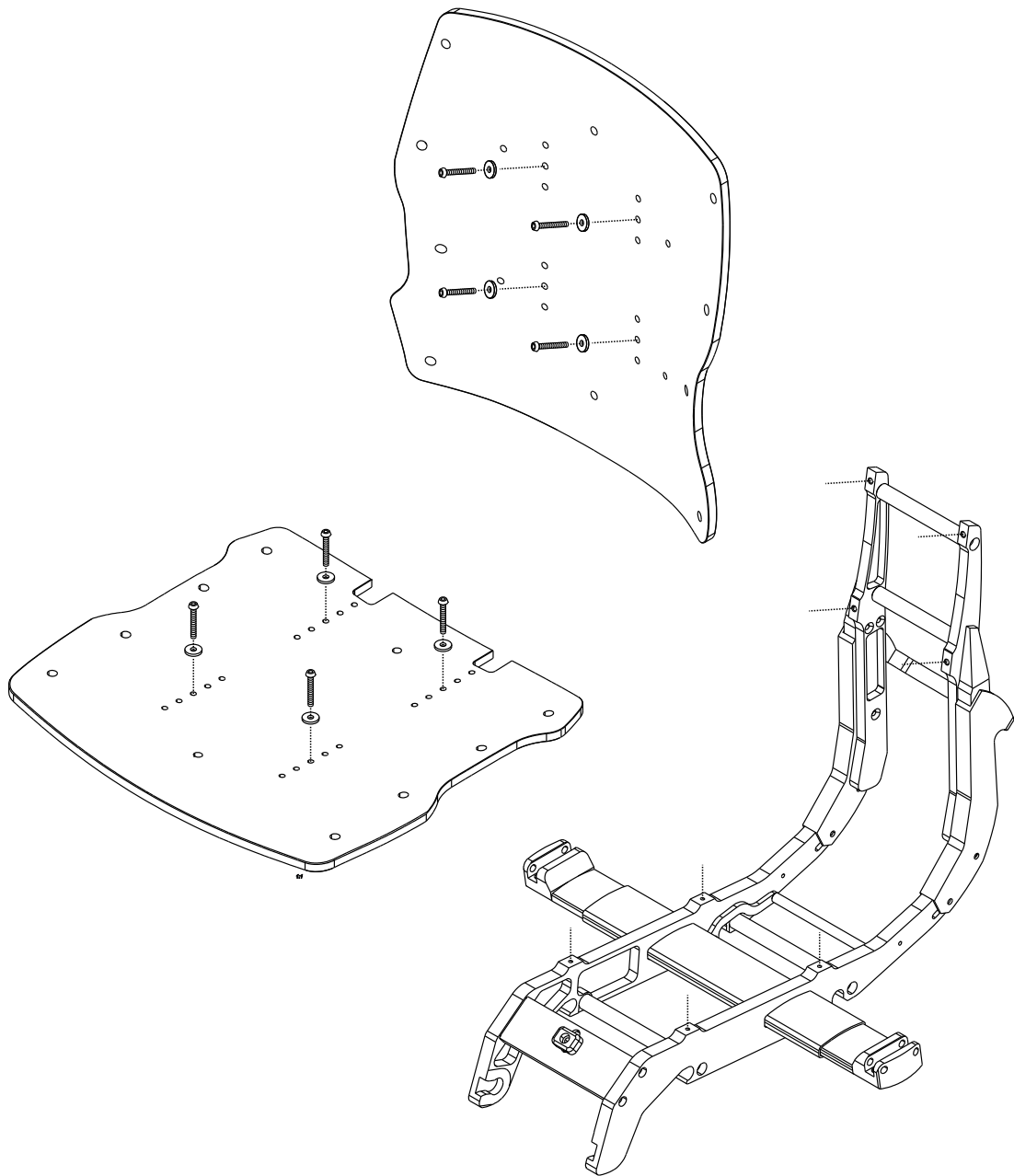
Beinstütze Leg support Adventure A10

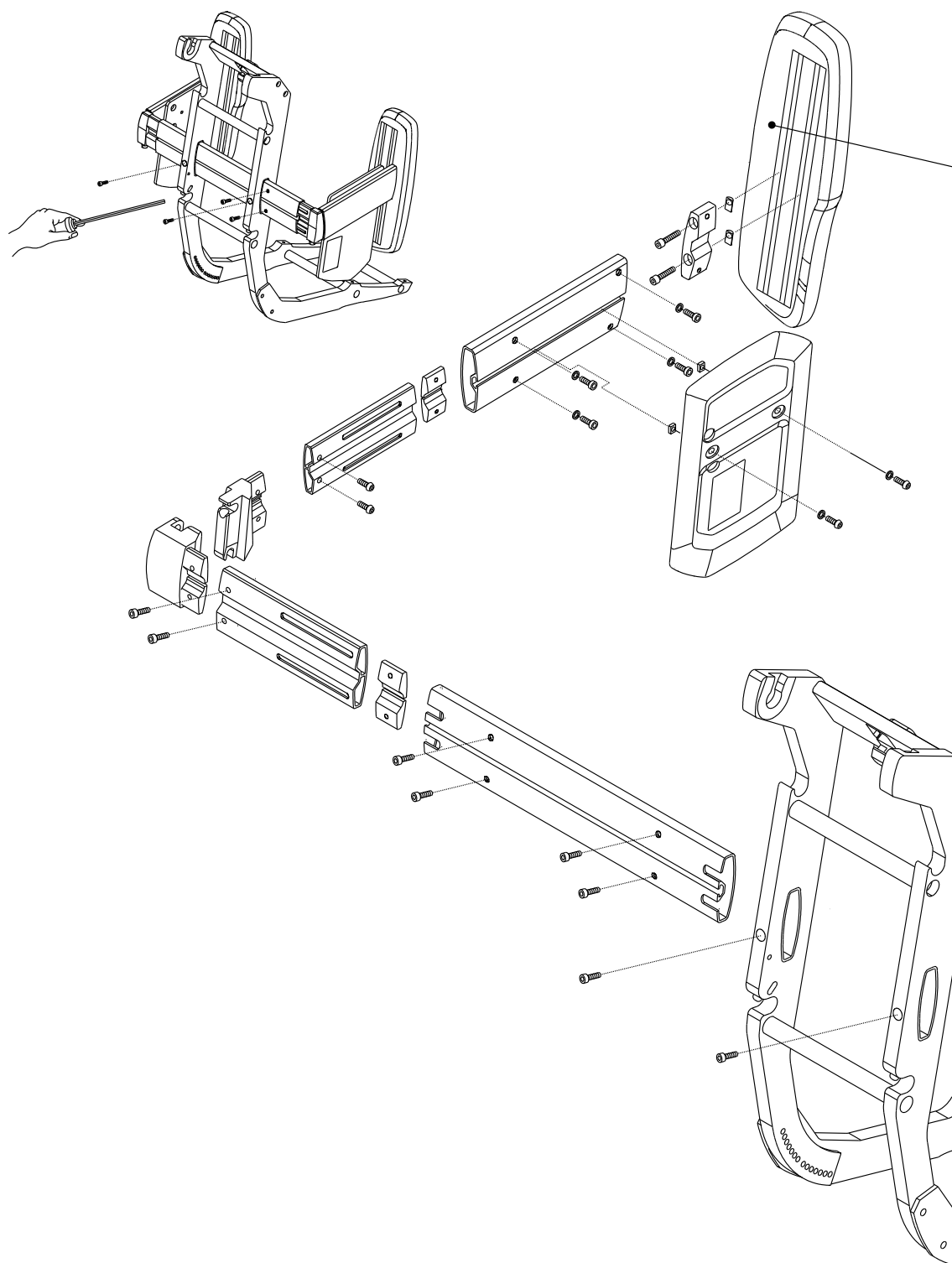


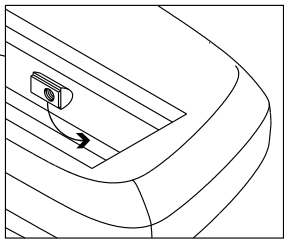


Übersicht
Overview

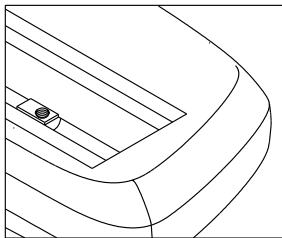




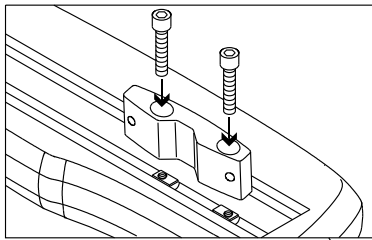




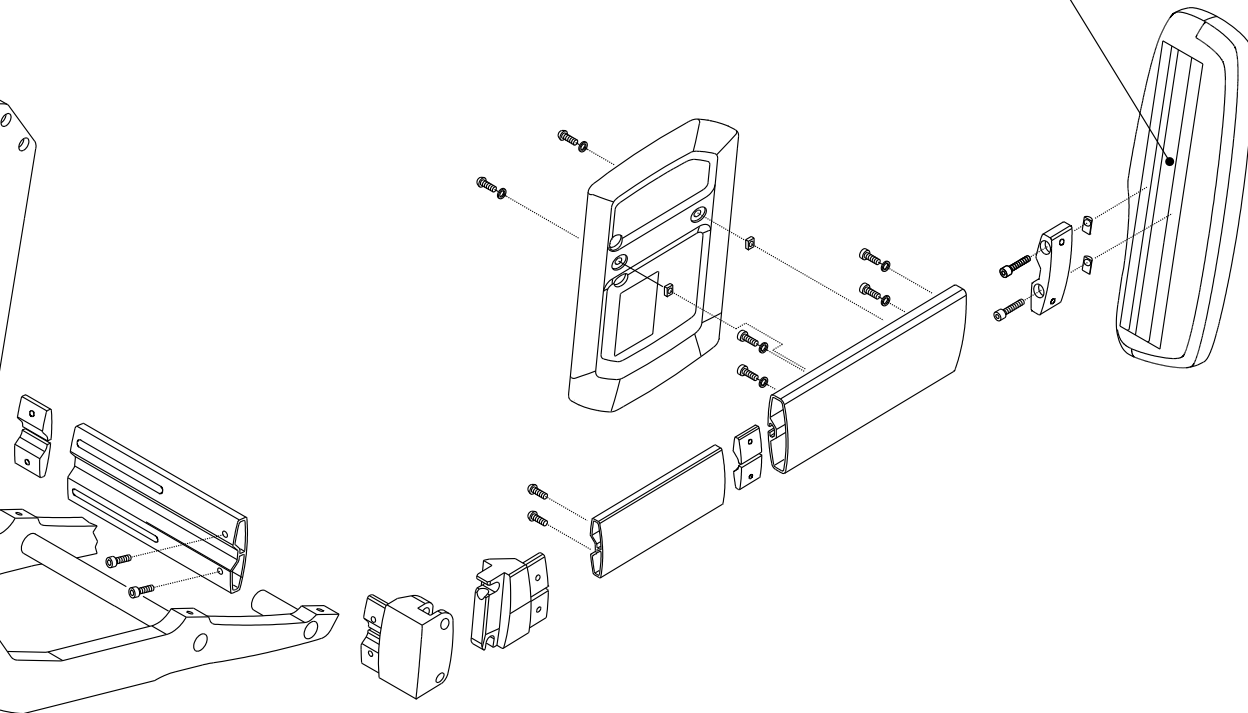
1



2



3



Schwenkarm Swivel arm Adventure A10

👉 Mit Klebstoff sichern (WEICON AN 302-43 / LOCTITE 243)
Fix with adhesive (WEICON AN 302-43 / LOCTITE 243)

