



Yes, You Can.®



Invacare® **IDC**

**Manøvrepult til ledsager
Betjeningsvejledning**



Hvordan kan jeg komme i kontakt med Invacare®?

Hvis du har spørgsmål eller brug for hjælp, bedes du først kontakte en autoriseret Invacare®-forhandler. Forhandleren har den nødvendige viden, det nødvendige udstyr samt indgående kendskab til dit Invacare®-produkt, så han kan give dig en grundlæggende service, som du kan være tilfreds med. Hvis du ønsker at kontakte os direkte, kan du få fat i os på følgende adresser og telefonnumre i Europa:

	Mobitec Mobilitätshilfen GmbH		+43 - 6232 - 55 35 0
	Herzog Odilostrasse 101	Fax:	+43 - 6232 - 55 35 4
	A-5310 Mondsee	@:	office@mobitec-austria.com
	Austria	@:	austria@invacare.com
		WWW:	www.mobitec-austria.com

	Invacare® n.v.		+32 - (0)50 - 83 10 10
	Autobaan 22	Fax:	+32 - (0)50 - 83 10 11
	B-8210 Loppem (Brugge)	@:	belgium@invacare.com
	Belgium	WWW:	www.invacare.be

	Mobitec Rehab AG		+41 - (0)61 - 48 77 08 0
	Benkenstraße 260	Fax:	+41 - (0)61 - 48 77 08 1
	CH-4108 Witterswil	@:	office@mobitec-rehab.ch
	Switzerland	@:	switzerland@invacare.com
		WWW:	www.mobitec-rehab.ch

	Invacare Aquatec		0 75 62 / 7 00 - 251
	Alemannenstraße 10	Fax	08 00 / 6 73 81 72
	88316 Isny	@:	info@invacare-aquatec.de
	Deutschland	WWW:	www.invacare-aquatec.de

	Invacare® A/S		+45 - (0)36 - 90 00 00
	Sdr. Ringvej 39	Fax (Kundeservice):	+45 - (0)36 - 90 00 01
	DK-2605 Brøndby	@:	denmark@invacare.com
	Danmark	WWW:	www.invacare.dk



Invacare® SA
 c/ Areny, s/n
 Poligon Industrial de Celrà
 17460 Celrà (Girona)
ESPAÑA

☎ : +34 - (0)972 - 49 32 00
 Fax: +34 - (0)972 - 49 32 20
 @: contactsp@invacare.com
 WWW: www.invacare.es



Invacare® Poirier SAS
 Route de St Roch
 F-37230 Fondettes
France

☎ : +33 - (0)247 - 62 64 66
 Fax : +33 - (0)247 - 42 12 24
 @: contactfr@invacare.com
 WWW: www.invacare.fr



Invacare® Ltd
 South Road
 Bridgend Industrial Estate
 Mid Glamorgan - CF31-3PY
United Kingdom

☎ (Customer Service): +44 - (0)1656 - 664 321
 Fax (Customer Service): +44 - (0)1656 - 667 532
 @: uk@invacare.com
 @: eire@invacare.com
 WWW: www.invacare.co.uk



Invacare Mecc San s.r.l.
 Via Dei Pini, 62
 I - 36016 Thiene (VI)
ITALIA

☎ +39 - 0445 - 38 00 59
 Fax: +39 - 0445 - 38 00 34
 @: italia@invacare.com
 WWW: www.invacare.it



Invacare Ireland Ltd.
 Unit 5 Seatown Business Campus
 Seatown Rd, Swords
 County Dublin
Ireland

☎ +353 - 18 10 70 84
 Fax: +353 - 18 10 70 85
 @: eire@invacare.com



Invacare® AS
 Grensesvingen 9
 Postboks 6230
 N-0603 Oslo
Norge

☎ (Kundeservice): +47 - (0)22 57 95 10
 Fax (Kundeservice): +47 - (0)22 57 95 01
 @: norway@invacare.com
 WWW: www.invacare.no



Invacare® B.V.
Celsiusstraat 46
NL-6716 BZ Ede
The Netherlands

☎ : +31 - (0)318 - 69 57 57
Fax: +31 - (0)318 - 69 57 58
@: cseede@invacare.com
WWW: www.invacare.nl



Invacare® PORTUGAL Lda
Rua Senhora de Campanhã 105
P-4369-001 Porto
PORTUGAL

☎ : +351-225105946
Fax: +351-225105739
@: portugal@invacare.com
WWW: www.invacare.pt



Aterförsäljare:
Invacare® AB
Fagerstagatan 9
S-163 91 Spånga
Sverige

☎ (Kundtjänst): +46 - (0) 8 761 70 90
Fax (Kundtjänst): +46 - (0) 8 761 81 08
@: sweden@invacare.com
@: finland@invacare.com
WWW: www.invacare.se



Tillverkare:
Invacare® Deutschland GmbH
Kleiststraße 49
D-32457 Porta Westfalica
Deutschland

MÖLNDAL
☎ +46 - (0) 31 – 86 36 00
Fax: +46 - (0) 31 – 86 36 06
@: ginvacare@invacare.com
LANDSKRONA
☎ +46 - (0) 418 – 285 40
Fax: +46 - (0) 418 – 180 89
@: linvacare@invacare.com
OSKARSHAMN
☎ +46 - (0) 491 – 101 40
Fax: +46 - (0) 491 – 101 80
@: oinvacare@invacare.com

Indholdsfortegnelse

Kapitel		Side
1	Bestemmelsesmæssig brug	6
2	Ledsagerstyringen IDC	7
2.1	Opbygning af ledsagerstyringen	7
2.2	Generelle anvisninger	9
2.3	Montering af IDC-enheden på kørestolen	10
2.4	Tilslutning af ledsagerstyring til elektronikken	11
2.5	Ibrugtagning af ledsagerstyringen	12
2.6	Indstilling af hastighed	13
2.7	Styring af kørestol vha. IDC-enheden	14
	2.7.1 Sådan styrer du kørestolen.....	15
	2.7.2 Sådan reagerer en kørestol på bevægelser fra håndtaget.....	16
2.8	Information om paniktilkobling	17
2.9	Afmontering af ledsagerstyringen fra kørestolen	18

1 Bestemmelsesmæssig brug

Vha. IDC-enheden kan styringen af elkørestolen overføres fra brugeren til en ledsager. IDC-enheden egner sig ikke til kørestolsbrugeren.

Ledsageren går bagved eller ved siden af kørestolen og bestemmer via et tryk på håndtaget bevægelsens hastighed og retning, intuitivt og med minimal brug af kræfter. Med en specialprogrammering kan man også styre justeringer på kørestolen.

Når IDC-enheden aktiveres, overtager ledsageren det fulde ansvar for kørestol og kørestolsbruger.

IDC-enheden kan kun benyttes i forbindelse med en manøvrepult på kørestolen og er begrænset til ACS-elektronik.

2 Ledsagerstyringen IDC

2.1 Opbygning af ledsagerstyringen

Overside (standard)

- 1) Lysdiode "Bakgear aktiveret"
- 2) Lysdiode "Kørestolsbruger styrer"
- 3) Hastighedsregulator
- 4) Lysdiode "Ledsager styrer"
- 5) Skift styreenhed
"Bruger/Ledsager"
- 6) Lysdiode "TIL/FRA"
- 7) Knap "Fremad eller Tilbage"
- 8) Styrehåndtag



Underside

- 1) Tilslutningsbøsning til buskabel
- 2) Knap Kørsel / Nødstop



2.2 Generelle anvisninger



Kan IDC-enheden anvendes på kørestole med direkte styring?

IDC-enheden kan bruges uafhængig af, om kørestolen har en direkte eller indirekte styring.



Hvilke elektroniske systemer er ledsagerstyringen kompatibel med?

IDC er kun kompatibel med kørestole, som har et ACS-system, da der skal være særlige tilslutninger til stede. Ledsagerstyringen IDC fungerer kun i forbindelse med en Master-manøvrepult. Du kan forhøre dig herom hos din Invacare® -forhandler.



IDC-enheden slås til og fra via manøvrepulten på kørestolen. Kørestolsbrugeren kan ikke selv skifte til sin egen tilstand på sin manøvrepult. Det er kun muligt på IDC-enheden.

2.3 Montering af IDC-enheden på kørestolen



Forudsætninger:

- Ved standardholder: Gaffelnøgle 8 mm
- Ved en indstillelig holder: Unbrakonøgle 4 mm og gaffelnøgle 8 mm

IDC-enheden monteres vha. en holder på kørestolens skubbehåndtag. Der er to varianter, en indstillelig og en fast (standard). Holderens spændebånd fastgøres med fire skruer (1).

- Montér holderen på kørestolens skubbehåndtag som vist på billedet til højre .
 - Positionér skruer (1). Anvend møtrikker ved indstillelig holder.
 - Skru skrueerne fast. Drej, om nødvendigt, kontra med kontramøtrikker.
-
- Anbring ledsagerstyringen på holderpladen (1).
 - Drej klemarm (2) fast.



2.4 Tilslutning af ledsagerstyring til elektronikken



Den intuitive ledsagerstyring overtager styringen af kørestolen og må kun anvendes af én ledsager. Kørestolsbrugeren må under ingen omstændigheder selv bruge ledsagerstyringen.

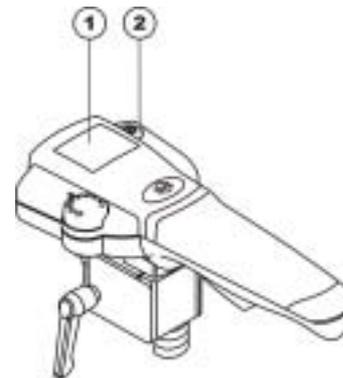


Monteringen må kun udføres af en Invacare®-forhandler. Ved monteringen skal man være opmærksom på, at buskablet er lagt og fastgjort korrekt for at undgå, at buskablet bliver beskadiget.

- Slå kørestolens elektronik fra på manøvrepulten.
- Tilslut enden af buskablet til IDC-enheden og den anden ende til et frit busstik på kørestolen.
- Hvis der ikke er noget frit busstik på kørestolen, skal du bestille en T-adapter hos Invacare®.
- Ledsagerstyringen er nu tilknyttet drevet.

2.5 Ibrugtagning af ledsagerstyringen

- Slå kørestolen fra og til igen på manøvrepulten og vent indtil systemtjekket, der udføres automatisk, hver gang elektronikken slås til, er afsluttet.
- I ledsagerstyringens display (1) lyser begge dioder "TIL/FRA" og "Kørestolsbrugeren styrer".
- Tryk på Skift-tasten (2) på ledsagerstyringen.
Ledsagerstyringen og følgende driftsvisninger aktiveres herved:
 - I kørestolens visning på manøvrepult: Batterisymbol (visning af akkukapacitet), herunder bogstavet "A" =Ledsager (=Attendant).
 - I ledsagerstyringens visning (1): til højre lyser dioden "Ledsager styrer".



Du kan finde informationer om visning af batteriernes opladningstilstand i betjeningsvejledningen til kørestolen.

2.6 Indstilling af hastighed

Brugeren kan indstille elkørestolens maksimale hastighed individuelt efter sine personlige behov og sine omgivelser. Den aktuelt indstillede maksimale hastighed vises på hastighedsvisningen på kørestolen og kan forindstilles her. Hastigheden kan finindstilles yderligere på hastighedsstrin på IDC-enheden vha. drejknappen (1) "Øg hastighed" og "Reducér hastighed". Herudover øges hastigheden, jo mere køretasten aktiveres.



2.7 Styring af kørestol vha. IDC-enheden

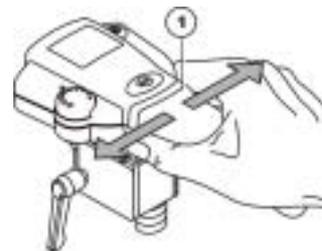
- Slå kørestolen til på manøvrepulten. Visningerne på manøvrepulten lyser. Forindstil ligeledes hastighed.
- Vælg styring via en ledsager på IDC-enheden med skiftetasten. Kørestolen er klar til at køre.
- Indstil kørehastighed (drejeknap til indstilling af kørehastighed – se afsnit "**Indstilling af hastighed**" på side 9).
- Aktivér køreknappen for at sætte kørestolen i bevægelse.
- Tilpas den maksimale kørehastighed til din skridthastighed.

Ved at trykke på skiftetasten til kørsel fremad eller tilbage (1) kan du indstille, om kørestolen skal køre fremad eller tilbage. Er bakgearet valgt, lyser pilen (2).



2.7.1 Sådan styrer du kørestolen

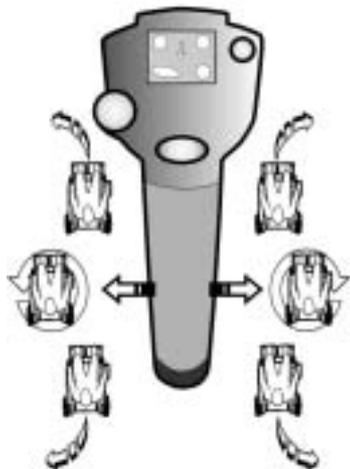
Den elektronik, der findes i håndtaget (1), registrerer de bevægelser, som ledsageren udfører med hånden. Et let tryk på håndtaget til venstre eller højre omsættes til en kørselskommando til drivhjulene, så at der kan køres gennem sving uden større kraftanstrengelser.



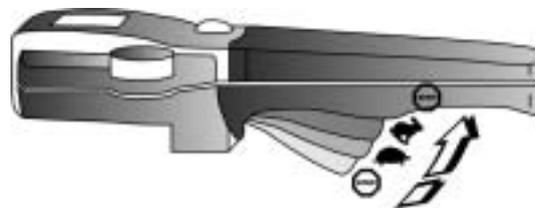
Vær ved kørsel bagud opmærksom på, om kørestolen har en direkte eller indirekte styring, så at du ved, i hvilken retning du skal styre og faktisk også kører. I begyndelsen skal du vænne dig langsomt til IDC-ledsagerstyringen for ikke at udsætte kørestolsbrugeren eller andre for fare.

2.7.2 Sådan reagerer en kørestol på bevægelser fra håndtaget

Styring udføres via berøring til siden på håndtaget. Ved kørsel fremad og tilbage skal håndtaget bevæges til venstre, så at kørestolen kører til venstre. Bevæges håndtaget til højre, kører kørestolen til højre.



Bevægelsesretning



Jo mere du trykker på tasten, jo hurtigere kører kørestolen.

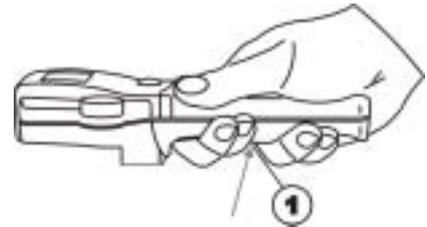


ANVISNING:

For at bremse hurtigt op, skal du give slip på håndtaget. Kørestolen bremser herefter. Ved at trykke på køretasten med fuld kraft, stoppes kørestolen ligeledes : "Nødstop"

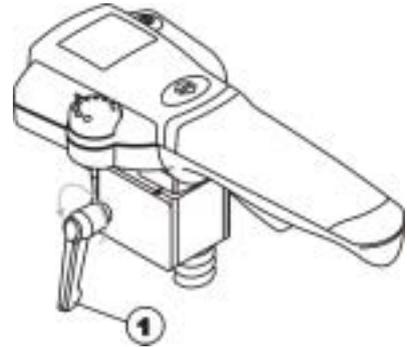
2.8 Information om paniktilkobling

Hvis det i en farefuld situation bliver nødvendigt at standse op straks, skal du trække i kørehåndtaget (1) udover det normalt mærkbare anslag. Herved udløses straks et tvangsstop af drevet. Når du har sluppet køreknappen (1), kan kørslen med kørestolen genoptages.



2.9 Afmontering af ledsagerstyringen fra kørestolen

- Slå kørestolen fra, og afmontér de enkelte dele i henhold til anvisningerne i brugsanvisning.
- Træk stikket til betjeningsenheden på dennes hus (ikke på kablet!) ud af elektronikken.
- Løsn fastgørelseshåndtaget (1) (drej flere gange!), og træk betjeningsenheden ud af holderen på kørestolen.



Denne vejlednings ordrenummer: 1521486.DOC
Dato: 05.2008

Dansk