

Invacare® Platinum®-zuurstofconcentrator

IRC9LXO2AWQ

nl Compatibel met HomeFill®-systeem
Gebruiksaanwijzing

Deze handleiding dient te worden overhandigd aan de gebruiker van het product.

Lees deze handleiding VOORDAT u dit product gebruikt en bewaar deze voor toekomstig gebruik.



Yes, you can.®

© 2022 Invacare Corporation

Alle rechten voorbehouden. Herpublicatie, duplicatie of gehele of gedeeltelijke wijziging is verboden zonder voorafgaande schriftelijke toestemming van Invacare. Handelsmerken zijn te herkennen aan ™ en ®. Alle handelsmerken zijn eigendom van of gelicentieerd aan Invacare Corporation of haar dochterondernemingen, tenzij anders aangegeven.

Platinum is een gedeponeerd handelsmerk in de V.S., Europa en Australië.

Making Life's Experiences Possible is een gedeponeerd handelsmerk in de Verenigde Staten.

Pine-sol en Lestoil zijn gedeponeerde handelsmerken van The Clorox Company.

Dreft is een gedeponeerd handelsmerk van The Procter and Gamble Company.

Inhoudsopgave

1 Algemeen	4
1.1 Symbolen	4
1.2 Beoogd gebruik	6
1.3 Indicaties voor gebruik	7
1.4 Omschrijving	7
1.5 Contra-indicaties	7
2 Veiligheid	8
2.1 Locatie van de labels	8
2.2 Algemene richtlijnen	8
2.3 Interferentie door radiofrequentie	14
3 Componenten	15
3.1 Componentidentificatie	15
3.2 Pneumatisch diagram	16
4 Accessoires	17
4.1 Optionele accessoires	17
5 Montage	18
5.1 Uitpakken	18
5.2 Inspectie	18
5.3 Opslag	18
6 Gebruik	19
6.1 Inleiding	19
6.2 Een locatie kiezen	19
6.3 De concentrator instellen	20
6.3.1 De bevochtiger instellen (indien voorgeschreven)	20
6.3.2 De neuscanule aansluiten/plaatsen	23
6.3.3 De concentrator inschakelen	25
6.3.4 Flowsnelheid	26
6.3.5 SensO ₂ -zuurstofzuiverheidslampje	27
6.3.6 Eerste keer opstarten van de concentrator	27
6.3.7 Verklaring van de indicatorlampjes voor zuurstofzuiverheid	28

6.3.8 Verstreken-tijdmeter (uurmeter)	29
7 Onderhoud	30
7.1 Levensduur	30
7.2 De kast reinigen	30
7.3 De kastfilter reinigen	31
7.4 Reiniging en thermische desinfectie van de bevochtiger	33
7.5 Reiniging en desinfectie tussen verschillende patiënten	33
7.6 Controlelijst preventief onderhoud	34
8 Na gebruik	35
8.1 Informatie over recycling	35
8.2 Slijtage	35
9 Problemen oplossen	36
9.1 Problemen oplossen	36
10 Technische Specificaties	39
10.1 Specificaties	39
10.2 Elektromagnetische compatibiliteit (EMC)	42
11 Garantie	48
11.1 Informatie over klantenservice en garantie	48

1 Algemeen

1.1 Symbolen

In deze handleiding worden symbolen gebruikt die van toepassing zijn op gevaren of onveilige handelingen die kunnen leiden tot persoonlijk letsel of schade aan eigendommen. Zie de onderstaande informatie voor de definities van de symbolen.



GEVAAR!

– Gevaar duidt op een direct gevaarlijke situatie die, indien deze niet wordt vermeden, fataal is of leidt tot ernstig letsel.



WAARSCHUWING!

– Een waarschuwing duidt op een mogelijk gevaarlijke situatie die, indien deze niet wordt vermeden, kan leiden tot overlijden of ernstig letsel.



LET OP!

– De aanduiding 'Voorzichtig' duidt op een mogelijk gevaarlijke situatie die, indien deze niet wordt vermeden, kan leiden tot schade aan eigendommen en/of licht letsel.



Nuttige tips, adviezen en informatie voor een efficiënt, probleemloos gebruik.

Symbolen in de documentatie



Algemeen waarschuwingsbord



De achtergrondkleur in de driehoek is geel op productlabels.



Lees de handleiding



De kleur van de achtergrond van de symbolen is op de productlabels blauw.



Niet roken



De kleur van de cirkel met diagonale streep is rood op de productlabels.



Geen open vuur



De kleur van de cirkel met diagonale streep is rood op de productlabels.



Klasse II, dubbel geïsoleerd

IP21

Beschermd tegen het binnendringen van vaste vreemde voorwerpen van 12,5 mm diameter en groter.

Beschermd tegen verticaal vallende waterdruppels.



ALLEEN voor gebruik binnenshuis



Droog bewaren



Temperatuur tijdens transport en opslag



Vochtigheid tijdens transport en opslag



Wisselstroomspanning



Apparatuur van type BF



Recycling



NIET weggooien met huishoudelijk afval



Elektrisch gevaar



Fabrikant



Bel uw leverancier



**Dit product voldoet aan richtlijn 93/42/EEG betreffende medische hulpmiddelen.

De introductiedatum van dit product staat vermeld in de CE-conformiteitsverklaring.



EG-vertegenwoordiger



Referentienummer



Serienummer

Symbolen op het product



Apparaat staat aan



Apparaat staat uit

O₂-indicatoren

Symbool	O ₂ -zuiverheid	Indicatorlampjes (led)
O ₂	SYSTEEM OK O ₂ hoger dan 85%	GROEN indicatorlampje

	<p>O₂ tussen 73% tot 85%</p>	<p>GEEL indicatorlampje</p> <p>A. GEEL constant</p> <p>B. GEEL knipperende sensor</p> <p>Fout. Bel een gekwalificeerde monteur.</p>
	<p>SYSTEEMFOUT</p> <p>O₂ lager dan 73%</p>	<p>ROOD indicatorlampje</p> <p>Zie Problemen oplossen.</p>

1.2 Beoogd gebruik

De Platinum-zuurstofconcentrator van Invacare is bestemd voor toediening van extra zuurstof aan patiënten met ademhalingsaandoeningen door het scheiden van stikstof uit omgevingslucht door middel van een moleculaire zeef. Het apparaat is niet bedoeld als levensonderhoudend of levensondersteunend hulpmiddel.



GEVAAR!

Gevaar voor letsel of overlijden

Dit product is bedoeld om aanvullende zuurstof te bieden en mag niet worden gebruikt als levensonderhoudend of levensondersteunend hulpmiddel. Gebruik dit product **UITSLUITEND** als de patiënt in staat is om vrij adem te halen en in en uit te ademen zonder hulp van een machine.

- Gebruik het product **NIET** gelijktijdig of achtereenvolgend met andere zuurstofconcentrators of zuurstofbehandelingsapparaten.



GEVAAR!

Gevaar voor letsel of overlijden

Een flowsnelheid van meer dan 5 l/min veroorzaakt in het geval van een defect mogelijk een verhoogd risico op ernstig letsel of overlijden, afhankelijk van de medische toestand van de patiënt.

- Als u een flowsnelheid krijgt voorgeschreven die hoger is dan 5 l/min, dient u dergelijke verhoogde risico's **ALTIJD** met uw zorgverlener te bespreken **VOORDAT** u het product gebruikt.



WAARSCHUWING!

Gevaar voor letsel of beschadiging

Gebruik van dit product voor iets anders dan waarvoor het is bedoeld, of gebruik buiten de specificaties, is niet getest en kan leiden tot beschadiging of functieverlies van het product, of persoonlijk letsel.

- Gebruik dit product **NIET** op een andere manier dan wordt beschreven in de specificaties en in het gedeelte Beoogd gebruik in deze handleiding.

**GEVAAR!****Gevaar voor letsel of overlijden**

Hoewel Invacare ernaar streeft de beste zuurstofconcentrator te maken die momenteel op de markt beschikbaar is, kunnen stroomstoringen of defecten aan het apparaat ertoe leiden dat de zuurstofconcentrator geen zuurstof meer produceert.

- Zorg dat u ALTIJD een reservezuurstofbron bij de hand hebt.
- Wanneer de concentrator geen zuurstof meer produceert, geeft de concentrator een kort alarmsignaal af waarmee de patiënt wordt gewaarschuwd over te schakelen op de reservezuurstofbron. Raadpleeg Problemen oplossen voor meer informatie.

1.3 Indicaties voor gebruik

Toediening van extra zuurstof aan patiënten met ademhalingsaandoeningen door het scheiden van stikstof uit omgevingslucht door middel van een moleculaire zeef.

1.4 Omschrijving

De Platinum-zuurstofconcentrator van Invacare wordt gebruikt door patiënten met ademhalingsaandoeningen die extra zuurstof nodig hebben. Het apparaat is niet bedoeld als levensonderhoudend of levensondersteunend hulpmiddel.

Het zuurstofconcentratiegehalte van het uitstromende gas ligt tussen 87% en 95,6%. De zuurstof wordt aan de patiënt geleverd via een neuscanule.

De Platinum-zuurstofconcentrator van Invacare gebruikt een moleculaire zeef en 'pressure swing'-adsorptiemethodiek om de zuurstofuitvoer te regelen. Lucht uit de omgeving komt in het apparaat, wordt gefilterd en vervolgens samengeperst. Deze perslucht wordt vervolgens naar een van de twee adsorberende sievebedden gevoerd.

Het geconcentreerde zuurstof verlaat het actieve sievebed aan de andere kant, waarna het naar een zuurstofreservoir wordt gevoerd en aan de patiënt wordt toegediend.

De Invacare Platinum-concentrator kan door de patiënt thuis of in een instelling worden gebruikt. Het apparaat werkt op een nominale spanning van 230 VAC/50 Hertz.

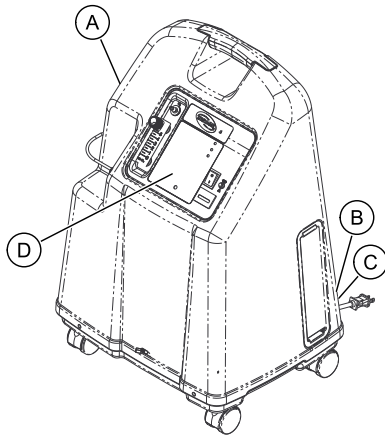
Informatie over onderhoud is op verzoek beschikbaar, alleen voor gekwalificeerd technisch personeel.

1.5 Contra-indicaties

Er zijn geen contra-indicaties bekend.

2 Veiligheid

2.1 Locatie van de labels



A	Het serienummerlabel bevindt zich op de resonatoringang.
B	Het specificatielabel bevindt zich op de achterkant van de concentrator, onderaan.

C	Het label voor dubbel isolatie bevindt zich op de achterkant van de concentrator, onderaan.
D	<p style="text-align: center;">IRC9LX02AWQ</p> <div style="border: 1px solid black; padding: 10px;"> <p>HomeFil® II compatibel met SensO₂®</p> <p>ZIE DE GEBRUIKSAANWIJZING OF NEEM CONTACT OP MET DE LEVERANCIER VAN UW THUISAPPARatuur VOOR INSTRUCTIES OVER VEILIG GEBRUIK, ALARMSIGNALEN EN GEBRUIK VAN ACCESSOIRES.</p> <p>⚠ GEVAAR BRANDGEVAAR - NIET ROKEN EN GEEN HITTE- OF ONTSTEKINGSBRONNEN</p> <p>Houd ALLE soorten ontstekingsmateriaal buiten de ruimte waarin dit product zich bevindt en uit de buurt van de plek waar zuurstof wordt toegediend. Textielproducten, olie en andere brandbare materialen kunnen bij zuurstofrijke lucht snel vlam vatten en intensief branden.</p> <p>⚠ GEVAAR RISICO OP ELEKTRISCHE SCHOKKEN</p> <p>De bekleding NIET verwijderen. Laat het onderhoud over aan gekwalificeerd onderhoudspersoneel.</p> <p style="text-align: right;">1148057-C</p> </div>

2.2 Algemene richtlijnen

Om zeker te zijn van een veilige installatie, montage en werking van de concentrator, MOETEN deze instructies worden opgevolgd.

**GEVAAR!****Risico op schade, lichamelijk letsel en overlijden**

Verkeerd gebruik van het product kan leiden tot schade, lichamelijk letsel of overlijden. Dit gedeelte bevat belangrijke informatie over het veilig hanteren en gebruiken van dit product.

- Gebruik dit product of de beschikbare optionele apparatuur **ALLEEN** wanneer u deze instructies en het eventuele aanvullende instructiemateriaal volledig hebt doorgelezen en begrepen, zoals gebruikershandleidingen, servicehandleidingen of instructiebladen die bij dit product of de optionele apparatuur worden verstrekt.
- Als u de waarschuwingen, Voorzichtig-aanwijzingen of instructies niet begrijpt, neemt u contact op met een zorgprofessional, leverancier of technisch medewerker voordat u dit apparaat gaat gebruiken.
- Controleer **ALLE** externe componenten en de doos op beschadigingen. Als u een beschadiging ontdekt, of als het product niet goed werkt, neemt u contact op met een monteur of met Invacare voor reparatie.
- **DE INFORMATIE IN DIT DOCUMENT KAN WORDEN GEWIJZIGD ZONDER VOORAFGAANDE KENNISGEVING.**

**GEVAAR!****Gevaar voor beschadiging, lichamelijk letsel of overlijden door brand**

Textielproducten, olie of petroleumsubstanties, vet, vettige substanties en andere brandbare materialen kunnen bij zuurstofrijke lucht en wanneer ze in contact komen met zuurstof die onder druk staat, snel vlam vatten en hevig branden. Roken tijdens de zuurstofbehandeling is gevaarlijk en brengt een groot risico op brandwonden of overlijden met zich mee. Let op het volgende om brand, beschadiging, ernstig letsel of overlijden te voorkomen:

- **NIET ROKEN** tijdens het gebruik van dit apparaat.
- **NIET GEBRUIKEN** in de buurt van **OPEN VUUR** of **ONTSTEKINGSBRONNEN**.
- **NIET ROKEN**-bordjes moeten duidelijk zichtbaar aanwezig zijn.
- Houd alle open vlammen, lucifers, brandende sigaretten, elektronische sigaretten en andere ontstekingsbronnen op ten minste 3 m (10 ft) afstand van deze concentrator of zuurstofhoudende accessoires, zoals canules of tanks.



GEVAAR!

Gevaar voor beschadiging, lichamelijk letsel of overlijden door brand

Textielproducten, olie of petroleumsubstanties, vet, vettige substanties en andere brandbare materialen kunnen bij zuurstofrijke lucht en wanneer ze in contact komen met zuurstof die onder druk staat, snel vlam vatten en hevig branden. Roken tijdens de zuurstofbehandeling is gevaarlijk en brengt een groot risico op brandwonden of overlijden met zich mee. Let op het volgende om brand, beschadiging, ernstig letsel of overlijden te voorkomen:

- Het is NIET toegestaan om te roken als u zich in dezelfde ruimte bevindt als de zuurstofconcentrator of accessoires die zuurstof bevatten.
- Als u deze waarschuwingen over het ernstige risico van zuurstofgebruik in combinatie met roken niet in acht neemt, moet u altijd de concentrator uitschakelen, de canule verwijderen en tien minuten wachten voordat u gaat roken, of de ruimte verlaten waar de concentrator of accessoires die zuurstof bevatten, zoals canules en tanks, zich bevinden.



GEVAAR!

Gevaar voor beschadiging, lichamelijk letsel of overlijden door brand

Textielproducten, olie of petroleumsubstanties, vet, vettige substanties en andere brandbare materialen kunnen bij zuurstofrijke lucht en wanneer ze in contact komen met zuurstof die onder druk staat, snel vlam vatten en hevig branden. Roken tijdens de zuurstofbehandeling is gevaarlijk en brengt een groot risico op brandwonden of overlijden met zich mee. Let op het volgende om brand, beschadiging, ernstig letsel of overlijden te voorkomen:

- Gebruik vóór en tijdens de behandeling met zuurstof alleen met zuurstof compatibele lotion of zalf op waterbasis. Controleer op het etiket of de lotion/zalf op waterbasis is en of deze compatibel is met zuurstof. Neem zo nodig contact op met de fabrikant. Gebruik GEEN smeermiddelen voor de concentrator, tenzij aanbevolen door Invacare.
- Vermijd het ontstaan van vonken in de buurt van zuurstofapparatuur. Hiertoe behoren ook vonken door statische elektriciteit veroorzaakt door wrijving.

**GEVAAR!****Gevaar voor beschadiging, lichamelijk letsel of overlijden door brand**

Textielproducten, olie of petroleumsbstanties, vet, vettige substanties en andere brandbare materialen kunnen bij zuurstofrijke lucht en wanneer ze in contact komen met zuurstof die onder druk staat, snel vlam vatten en hevig branden. Roken tijdens de zuurstofbehandeling is gevaarlijk en brengt een groot risico op brandwonden of overlijden met zich mee. Let op het volgende om brand, beschadiging, ernstig letsel of overlijden te voorkomen:

- Houd de zuurstofslangen, het snoer en de concentrator onder zaken zoals dekens, dekbedden, kussens en kleding vandaan, en uit de buurt van verwarmde of hete oppervlakken, zoals kachels, fornuizen en soortgelijke elektrische apparaten.
- Zet de zuurstofconcentrator uit als deze niet in gebruik is om zuurstofverrijking te voorkomen.

**GEVAAR!****Gevaar voor letsel of overlijden door elektrische schokken**

De kans op brandwonden, elektrocutie, letsel of overlijden van personen minimaliseren:

- Het product mag NIET worden gedemonteerd. Laat het onderhoud over aan gekwalificeerd onderhoudspersoneel. Het product bevat geen onderdelen waaraan de gebruiker onderhoud kan uitvoeren.
- Niet gebruiken tijdens het baden. Als de arts continu gebruik voorschrijft, moet de concentrator tijdens het baden in een andere kamer worden geplaatst, op ten minste 2,1 m (7 ft) van het bad.
- Raak de concentrator NIET aan als u nat bent.
- Plaats of bewaar de concentrator NIET op plaatsen waar deze in water of een andere vloeistof kan vallen.
- Haal een concentrator die in het water is gevallen NIET uit het water. Haal ONMIDDELLIJK de stekker uit het stopcontact.
- Gebruik GEEN gerafelde of beschadigde netsnoeren.



WAARSCHUWING!

Gevaar voor letsel of beschadiging

- Invacare-producten zijn specifiek ontworpen en vervaardigd voor gebruik in combinatie met Invacare-accessoires. Accessoires die door andere fabrikanten zijn ontworpen zijn niet getest door Invacare en worden niet aanbevolen voor gebruik met Invacare-producten.
- De apparatuur mag niet worden gewijzigd.
- Er zijn veel verschillende soorten bevochtigers, zuurstofslangen, canules en maskers die met dit apparaat kunnen worden gebruikt. Voor advies over welk van deze hulpmiddelen voor u het beste zijn, kunt u contact opnemen met uw plaatselijke thuiszorginstantie. Zij kunnen u tevens adviseren over gebruik, onderhoud en reiniging.



GEVAAR!

Gevaar voor letsel of overlijden

- Verstikking of inneming van chemicaliën via verontreiniging van de luchtwegen voorkomen:
- Gebruik de concentrator NIET in aanwezigheid van verontreinigende stoffen, rook, wasem, ontvlambare anesthetica, reinigingsmiddelen of chemische dampen.



WAARSCHUWING!

Gevaar voor letsel of overlijden

Letsel of overlijden door onjuist gebruik van het product voorkomen:

- Als deze concentrator wordt gebruikt door of in de buurt van kinderen of gehandicapte personen, moet er nauwlettend toezicht worden gehouden.
- Als dit apparaat wordt gebruikt door patiënten die de alarmsignalen niet kunnen zien of horen, of ongemak niet kunnen aangeven, moeten zij nauwlettend worden bewaakt.



WAARSCHUWING!

Gevaar voor letsel of beschadiging

Letsel of beschadiging tijdens gebruik voorkomen:

- Als u zich ziek of naar voelt, of als u geen zuurstofflow voelt, moet u ONMIDDELIJK contact opnemen met de leverancier van uw apparaat en/of uw arts.



WAARSCHUWING!

Gevaar voor lichamelijk letsel

Een wijziging in hoogte kan invloed hebben op de totale hoeveelheid zuurstof die beschikbaar is.

Zuurstoftekort voorkomen:

- Neem contact op met uw arts alvorens u op reis gaat naar hoog of laag gelegen plaatsen, om te bepalen of de flowinstellingen moeten worden aangepast.

**WAARSCHUWING!****Gevaar voor letsel of beschadiging**

Letsel of beschadiging door onjuist gebruik van het netsnoer voorkomen:

- De concentrator NIET verplaatsen door aan het snoer te trekken.
- GEEN verlengsnoeren gebruiken voor het meegeleverde netsnoer.
- De snoeren en/of de slangen goed opbergen en ervoor zorgen dat er tijdens het gebruik niemand over kan struikelen.

**WAARSCHUWING!****Gevaar voor letsel of beschadiging**

Letsel of beschadiging door onjuist gebruik voorkomen:

- Laat de concentrator NOOIT onbewaakt achter als deze is ingeschakeld.
- Zorg ervoor dat de concentrator is uitgeschakeld als deze niet wordt gebruikt.

**LET OP!****Gevaar voor licht lichamelijk letsel, ongemak of schade**

- Gebruik van dit apparaat bij een hoogte van meer dan 1230 m (4.000 ft) of buiten het temperatuurbereik van 10 °C tot 35 °C (50 °F tot 95 °F) of een relatieve luchtvochtigheid van meer dan 60% zal de flowsnelheid en het zuurstofpercentage naar verwachting nadelig beïnvloeden, en daarmee dus ook de kwaliteit van de behandeling.

**WAARSCHUWING!****Gevaar voor letsel of beschadiging**

Invacare-zuurstofconcentrators zijn speciaal ontworpen om regelmatig preventief onderhoud te minimaliseren. Letsel of beschadiging voorkomen:

- Alleen zorgprofessionals of personen die volledig op de hoogte zijn van dit proces, zoals bevoegd of door de fabrikant opgeleid personeel, mogen preventief onderhoud aan de zuurstofconcentrator uitvoeren of het apparaat afstellen, met uitzondering van de taken die in deze handleiding worden beschreven.
- Neem voor onderhoud contact op met uw leverancier of met Invacare.

**LET OP!****Gevaar voor beschadiging**

Beschadiging door instroom van vloeistoffen voorkomen:

- Als de zuurstofconcentrator niet naar behoren werkt, op de grond is gevallen, beschadigd is geraakt of in het water is gevallen, neemt u contact op met de leverancier van de apparatuur of een gekwalificeerde monteur voor nader onderzoek en reparatie.
- Laat NOOIT een voorwerp of vloeistof in een van de openingen vallen of stromen.
- ALLEEN voor gebruik binnenshuis.

2.3 Interferentie door radiofrequentie



WAARSCHUWING!

Gevaar voor letsel of beschadiging

Let op het volgende om de kans op letsel of schade aan het product door interferentie met draadloze apparatuur te verkleinen:

- Houd de concentrator op minstens 3,0 m (9,8 ft) afstand van draadloze communicatieapparatuur, zoals draadloze thuisnetwerkapparaten, mobiele telefoons, draadloze telefoons en basisstations, walkietalkies, enzovoort.



WAARSCHUWING!

- Wanneer andere dan de door Invacare vermelde of geleverde accessoires of kabels worden gebruikt, kan dit tot een hogere emissie van elektromagnetische straling en een lagere elektromagnetische immuniteit van de apparatuur leiden, waardoor de apparatuur mogelijk niet meer naar behoren werkt.

Tests hebben uitgewezen dat deze apparatuur voldoet aan de EMC-richtlijnen volgens IEC/EN 60601-1-2 voor apparatuur van type BF. Deze richtlijnen werden opgesteld om een redelijke bescherming te bieden tegen elektromagnetische interferentie in een gewone thuiszorgomgeving. Wanneer deze apparatuur wordt gebruikt in een omgeving met een hogere mate van interferentie, is de geleverde zuurstofconcentratie mogelijk niet meer accuraat. Deze apparatuur is niet bedoeld voor gebruik in een professionele zorgomgeving.

Bij andere apparaten kan er reeds van interferentie sprake zijn bij zeer lage elektromagnetische straling, zelfs als wordt voldaan aan bovengenoemde normen. Om te kunnen bepalen of emissies uit de concentrator de oorzaak zijn van de interferentie, moet u de concentrator uitschakelen. Als de interferentie met andere apparaten stopt, is de concentrator de oorzaak van de interferentie. In dergelijke zeldzame gevallen kunt u een van de volgende maatregelen nemen om de interferentie te verminderen of stoppen:

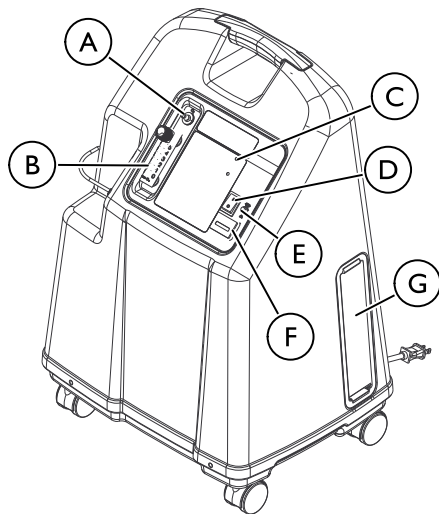
- Draai of verplaats de concentrator, of vergroot de afstand tussen de apparaten.
- Sluit het apparaat aan op een stopcontact dat zich in een ander circuit bevindt dan het stopcontact waarmee de andere apparaten zijn verbonden.



Zie voor aanvullende informatie *10.2 Elektromagnetische compatibiliteit (EMC), pagina 42.*

3 Componenten

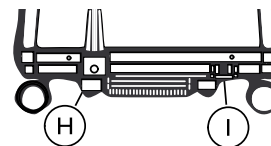
3.1 Componentidentificatie



Ⓐ	Zuurstofuitlaat
Ⓑ	Flowmeter
Ⓒ	Indicatorlampjes zuurstofzuiverheid/Indicatorlampjes storingen en stroom
Ⓓ	Aan/uit-schakelaar
Ⓔ	Stroomonderbreker

Ⓕ	Verstreken-tijdmeter
Ⓖ	Kastfilter

Achteraanzicht



Ⓕ	Netsnoer
Ⓖ	HomeFill-uitlaatfitting



Accessoires (niet weergegeven):
HomeFill-zuurstofcompressor voor thuisgebruik – IOH200AW

De HomeFill-uitlaatfitting ⑥ mag uitsluitend worden gebruikt voor het vullen van zuurstofcilinders met de HomeFill-zuurstofcompressor voor thuisgebruik. De uitlaatfitting heeft geen invloed op de prestaties van de concentrator. Raadpleeg de gebruikershandleiding van het HomeFill-systeem voor instructies omtrent de aansluiting en het gebruik. Als de concentrator niet in gebruik is, dient u de meegeleverde plug in de uitlaatfitting te plaatsen. Neem voor meer informatie over het HomeFill-systeem contact op met uw Invacare-leverancier.

3.2 Pneumatisch diagram



Fig. 3-1 Concentrator zonder bevochtiger



Fig. 3-2 Concentrator met bevochtiger

4 Accessoires

4.1 Optionele accessoires

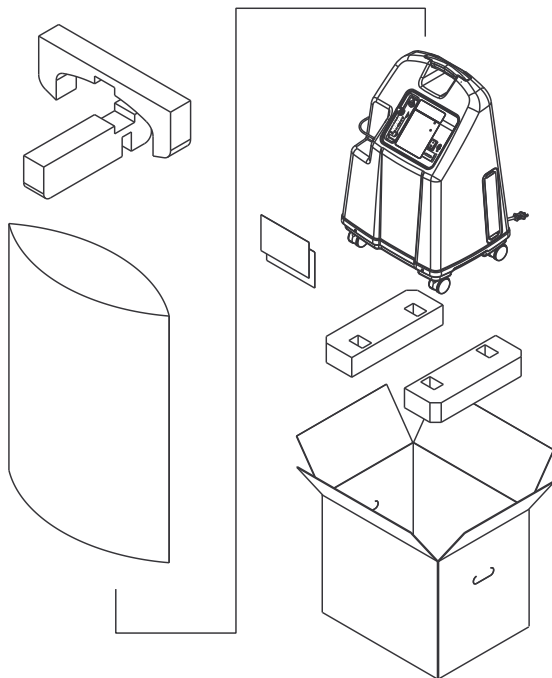
Er zijn veel verschillende soorten bevochtigers, zuurstofslangen, canules en maskers die met dit apparaat kunnen worden gebruikt. Voor advies over welke van deze hulpmiddelen voor u het beste zijn, kunt u contact opnemen met uw plaatselijke thuiszorginstantie. Zij kunnen u tevens adviseren over gebruik, onderhoud en reiniging.

Voor de veiligheid van patiënten en omstanders moeten toedieningsaccessoires (zoals neuscanule, masker, slangen, bevochtiger) waarmee zuurstof aan de patiënt wordt toegediend, altijd een voorziening hebben die de verspreiding van vuur in het accessoire tegengaat. Als een accessoire een commercieel verkrijgbaar flowstophulpmiddel bevat dat op vuur reageert, moet het zo dicht mogelijk in de buurt van de patiënt worden geplaatst.


- Neuscanule met hoge flow voor volwassenen 2,1 m (7 ft) - 1524236
- Bevochtiger met hoge flow - 1509582
- HomeFill-zuurstofcompressor voor thuisgebruik - IOH200AW
- Zuurstoftoevoerslang 4,5 m (15 ft) - M4150
- Zuurstoftoevoerslang 7,6 m (25 ft) - M4250
- Zuurstofslangconnector - M4650
- Netsnoer - 1156533

5 Montage

5.1 Uitpakken



1. Controleer de doos en de inhoud op zichtbare beschadigingen. Als er sprake is van een duidelijk zichtbare beschadiging, moet u het vervoerbedrijf of uw plaatselijke leverancier op de hoogte stellen.
2. Verwijder al het losse verpakkingsmateriaal uit de doos.
3. Haal voorzichtig alle onderdelen uit de doos.

 Laat de zuurstofcompressor, tenzij deze ONMIDDELIJK moet worden gebruikt, in de verpakking voor opslag totdat het gebruik hiervan vereist is.

5.2 Inspectie

1. Inspecteer/controleer de buitenkant van de zuurstofconcentrator op kerven, deuken, scheuren, krassen of andere beschadigingen.
2. Inspecteer alle componenten.

5.3 Opslag

1. Bewaar de zuurstofconcentrator in de verpakking in een droge omgeving. Zie 10.1 *Specificaties, pagina 39* voor opslagtemperaturen.
2. Plaats GEEN voorwerpen op de weer ingepakte concentrator.

6 Gebruik

6.1 Inleiding

De zuurstofconcentrator is bedoeld voor gebruik door één persoon, binnenshuis. Het is een elektronisch werkend apparaat dat zuurstof van omgevingslucht scheidt. Het biedt u rechtstreeks een hoge concentratie zuurstof via een neuscanule. Klinische studies hebben aangetoond dat zuurstofconcentrators therapeutisch gelijkwaardig zijn aan andere typen zuurstofafgiftesystemen.

Uw leverancier zal het gebruik van de zuurstofconcentrator demonstreren. Neem bij vragen of problemen in verband met de zuurstofconcentrator altijd contact op met uw leverancier. Deze gebruikershandleiding bevat informatie over de concentrator en dient als naslagwerk tijdens het gebruik ervan.

6.2 Een locatie kiezen



WAARSCHUWING!

Gevaar voor lichamelijk letsel

Ter voorkoming van letsel tijdens therapie:

- De zuurstofconcentrator **MOET** voor gebruik op een vlak oppervlak worden gezet.
- Verplaats de zuurstofconcentrator **NIET** als die wordt gebruikt.



WAARSCHUWING!

Gevaar voor letsel of beschadiging

Letsel of beschadiging door luchtvervuiling en/of dampen vermijden en voor optimale prestaties:

- Plaats de concentrator in een goed geventileerde ruimte, zodat de luchtopname en de luchtuitvoer niet worden belemmerd.
- Blokkeer **NOOIT** de luchtopeningen van de concentrator en plaats deze niet op een zachte ondergrond, zoals een bed of een bank, omdat de luchtopeningen dan geblokkeerd kunnen raken.
- Houd de openingen vrij van stof, haren en vergelijkbare ongewenste zaken.
- Zorg ervoor dat er altijd ten minste 30,5 cm (12 inch) ruimte is tussen de concentrator en een muur, gordijn of meubelstuk.
- Gebruik de concentrator niet in aanwezigheid van vervuilers, rook, wasem, ontvlambare anesthetica, reinigingsmiddelen of chemische dampen.
- Plaats de concentrator in een goed geventileerde ruimte om de aanwezigheid van luchtvervuiling en/of dampen te vermijden.
- Gebruik het product **NIET** in een kast.

U kunt een ruimte in uw woning kiezen die het meest geschikt is voor het gebruik van de zuurstofconcentrator. De concentrator heeft zwenkwielen en kan gemakkelijk van de ene naar de andere ruimte worden gerold.

De zuurstofconcentrator werkt optimaal wanneer deze wordt gebruikt onder de voorwaarden die staan vermeld in *10.1 Specificaties, pagina 39*.

Het gebruik in andere dan de beschreven omgevingen kan ertoe leiden dat onderhoud vaker noodzakelijk is. De luchtinlaat van het apparaat moet zich in een goed geventileerde ruimte bevinden om luchtvervuiling en/of dampen te vermijden.

6.3 De concentrator instellen

1. Sluit het netsnoer aan op een stopcontact.
2. Sluit de bevochtiger aan (indien voorgeschreven).

6.3.1 De bevochtiger instellen (indien voorgeschreven)



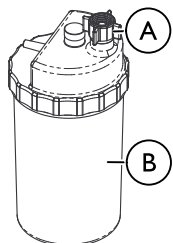
WAARSCHUWING!

Gevaar voor letsel of beschadiging

Brandwonden door stoom of heet water, inademing van water en/of waterschade aan de concentrator voorkomen:

- Vul de bevochtigingsfles **NOOIT** met heet water. Laat gekookt water tot kamertemperatuur afkoelen voordat u de fles vult.
- Maak de bevochtiger **NIET** te vol.
- Vervang de dop van de bevochtiger en draai deze stevig vast. Zorg ervoor dat de dop niet scheef op de bevochtigingsfles wordt gedraaid.
- Wissel de aansluitingen voor de aan- en uitvoer van zuurstof **NOOIT** om. Als de aansluitingen voor de aan- en afvoer worden verwisseld, wordt het water uit de bevochtigingsfles via de canule teruggeleid naar de patiënt.
- Als u gebruikmaakt van slangen die langer zijn dan 2,1 m (7 ft), moet de bevochtiger zo dicht mogelijk bij de patiënt worden geplaatst voor een maximale bevochtiging.

Bevochtigingsfles met dop



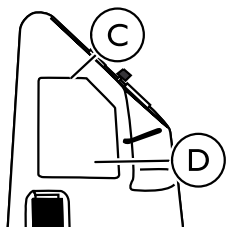
1. Verwijder dop **A** van fles **B**.
2. Vul de bevochtigingsfles tot aan de door de fabrikant aangegeven markering met gekookt leidingwater of fleswater. Laat het leidingwater ongeveer tien minuten lang koken en laat het vervolgens tot kamertemperatuur afkoelen voordat u het gebruikt.



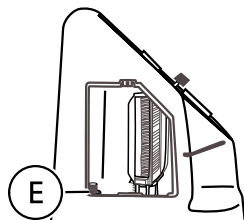
LET OP!

Gevaar voor beschadiging

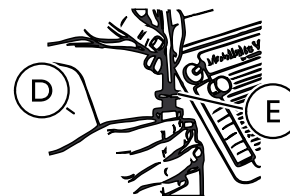
- Zorg ervoor dat de dop niet scheef op de bevochtigingsfles wordt gedraaid.



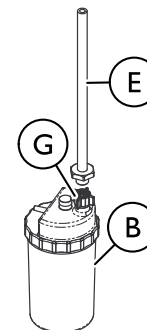
Bevochtigingsfles zonder dop



3. Plaats een platkopschroevendraaier in sleuf **C** op de bovenrand van toegangspoort **D** van de filter en wrik de poort voorzichtig los.



4. Trek adapter **E** van de bevochtigingsfles (naast inlaatfilter) omhoog en verwijder deze.



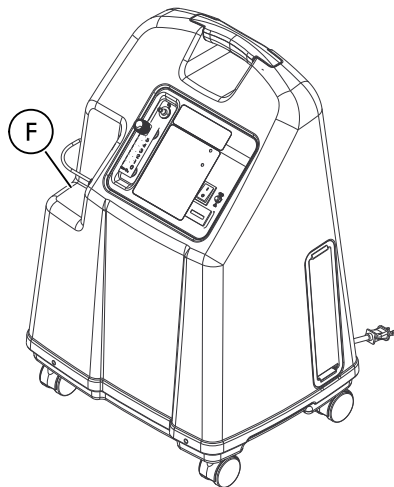
WAARSCHUWING!

Gevaar voor lichamelijk letsel

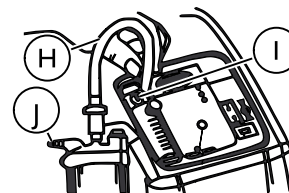
Verminderde zuurstof flow voorkomen:

- Installeer de bevochtigingsfles en/of andere accessoires naar behoren.

5. Bevestig de adapter ⑤ van de bevochtigungsflles op de bevochtigungsflles ③ door de vleugelmoer ④ op de bevochtigungsflles tegen de klok in te draaien totdat deze stevig vastzit.



6. Wanneer u de bevochtigungsflles in compartiment ⑥ van de concentrator plaatst, bevestigt u slang ⑧ van de bevochtigungsflles/adaptor op de zuurstofuitlaatconnector ① van de concentrator.



i Als u gebruikmaakt van slangen die langer zijn dan 2,1 m (7 ft), moet de bevochtiger zo dicht mogelijk bij de patiënt worden geplaatst voor een maximale bevochtiging.

7. Bevestig de neuscanule. Raadpleeg 6.3.2 *De neuscanule aansluiten/plaatsen*, pagina 23.
8. Plaats de toegangspoort van de filter terug aan de zijde van de concentrator door deze terug te klikken in de sleuf.

6.3.2 De neuscanule aansluiten/plaatsen



GEVAAR!

Gevaar voor letsel of overlijden

Als de canule niet goed is geplaatst of bevestigd, kan iemand vallen of struikelen over de slang, wat kan leiden tot lichamelijk letsel. Let op het volgende om letsel of overlijden te voorkomen:

- De canuleslang **MOET** op de juiste manier worden geleid en bevestigd.
- Leg de slang **NIET** rond de nek. Zorg ervoor dat de patiënt vrij kan bewegen bij het dragen van de canuleslang.
- Vermijd het plaatsen van canuleslangen langs plekken waar veel wordt gelopen, zoals gangen, deuropeningen, enzovoort).



WAARSCHUWING!

Gevaar voor letsel of overlijden

Let op het volgende om verstikking en/of beknelling door de slang te voorkomen:

- Houd kinderen en huisdieren uit de buurt van de neuscanule en slangen.
- Als de neuscanule wordt gebruikt door kinderen of gehandicapte personen, moeten zij nauwlettend in de gaten worden gehouden.



WAARSCHUWING!

Gevaar voor letsel of overlijden

Let op het volgende om de kans op letsel of overlijden door ziekte te reduceren:

- Zorg ervoor dat de neuscanule regelmatig wordt vervangen. Neem contact op met uw leverancier of arts om te bepalen hoe vaak de neuscanule moet worden vervangen.
- Gebruik dezelfde canule **NIET** voor meerdere patiënten. Canules zijn uitsluitend bedoeld voor gebruik door één patiënt.



LET OP!

Gevaar voor licht lichamelijk letsel of ongemak

Voor de juiste zuurstofafgifte:

- Controleer of de vertakkingen van de canule goed in uw neus zijn geplaatst. Dat is van cruciaal belang voor de effectiviteit van de behandeling met zuurstof.
- Gebruik **GEEN** slang/canule langer dan 15 m (50 ft).
- Gebruik een knikbestendige zuurstofslang.
- Controleer de gasflow bij de uitgang van de canule.

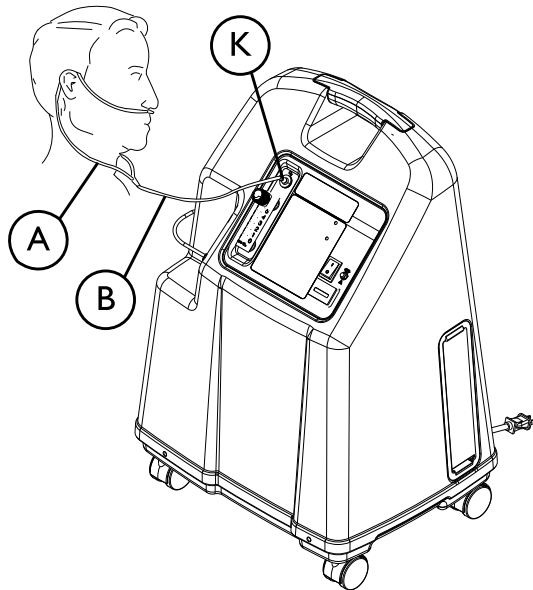


Fig. 6-1 Concentrator zonder bevochtiger

1. Haal de canule uit de verpakking.
2. Leg de slang (A) over uw oren en plaats de vertakkingen in uw neus volgens de instructies van uw zorgverlener of de fabrikant van de canule.

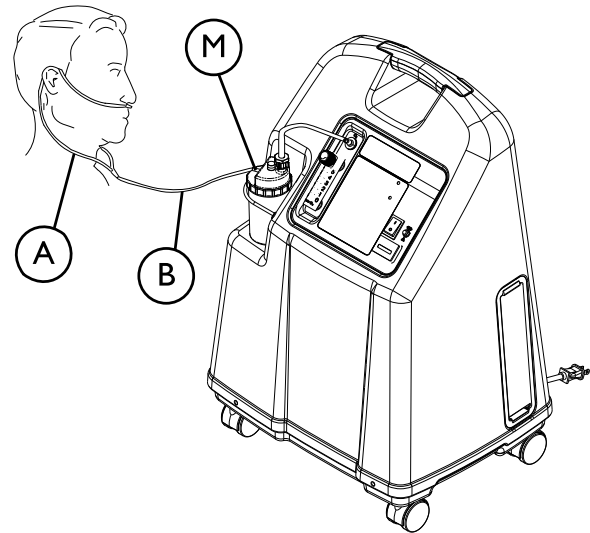



Fig. 6-2 Concentrator met bevochtiger

3. Voer een van de volgende handelingen uit:
 - Bij gebruik met een bevochtigersfles: bevestig de toevoerslang (B) van de neuscanule van de patiënt op uitgang (M) van de bevochtigersfles.
 - Bij gebruik zonder een bevochtigersfles: bevestig de toevoerslang (B) van de neuscanule op de zuurstofuitlaat (K) op de concentrator.
4. Controleer of er na montage zuurstof door de neusslang stroomt. Raadpleeg 6.3.3 *De concentrator inschakelen*, pagina 25 en 6.3.4 *Flowsnelheid*, pagina 26.

 De gasflow bij de uitgang van de canule kan worden gecontroleerd terwijl de concentrator aan het opwarmen is. Zwaai met uw hand voor de vertakkingen van de neuscanule. U moet de gasflow dan kunnen horen en voelen. Als dat niet zo is, controleert u de aansluiting van de canule op lekken.



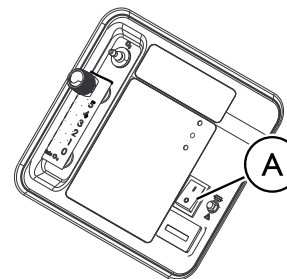
WAARSCHUWING!


Gevaar voor letsel of beschadiging

Als de bevochtigingsfles of andere accessoires niet naar behoren worden geïnstalleerd, stroomt de zuurstof minder goed.

- Controleer of de zuurstofconcentrator en de accessoires goed werken door het uiteinde van de neuscanule onder te dompelen in een half glas water, alleen wanneer de zuurstof stroomt, en te kijken of er luchtbelletjes te zien zijn, wat duidt op een goede werking. Wrijf na afloop het teveel aan water van de neusaansluitingen voordat u deze bij de patiënt aanbrengt.
- Als er geen luchtbelletjes zijn, controleert u alle verbindingen (inclusief die van de bevochtigingsfles en andere accessoires, indien van toepassing) en herhaalt u de procedure. Als de luchtbelletjes uitblijven, dient u onmiddellijk contact op te nemen met uw leverancier voor onderhoud.

6.3.3 De concentrator inschakelen



1. Zet de aan/uit-schakelaar  op On (Aan).



Alle lampjes op het bedieningspaneel en het geluidsalarm gaan gedurende één seconde aan, waarmee wordt bevestigd dat de indicatoren goed werken.

6.3.4 Flowsnelheid

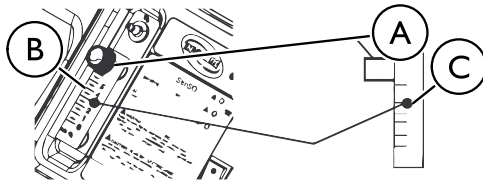


WAARSCHUWING!

Gevaar voor licht lichamelijk letsel of ongemak

Het is zeer belangrijk dat u de voorgeschreven instelling voor de zuurstofflow selecteert. Zo ontvangt u de therapeutische hoeveelheid zuurstof die nodig is voor uw medische aandoening.

- U mag de flowinstelling l/min UITSLUITEND vergroten of verkleinen als dat door uw arts of therapeut is voorgeschreven.
- De therapeutische effectiviteit van de voorgeschreven zuurstofflowinstelling moet periodiek opnieuw worden vastgesteld.
- Gebruik alleen de slangen en accessoires die zijn gebruikt om de voorgeschreven zuurstofflowinstelling te bepalen.



1. Stel de flowsnelheidsknop **A** in op de door uw arts of therapeut voorgeschreven waarde.



Voor het goed aflezen van de flowmeter **B** zoekt u de voorgeschreven lijn van de flowsnelheid op de flowmeter. Draai vervolgens aan de flowknop totdat de kogel **C** naar de lijn stijgt. Centreer de kogel nu op de lijn met de voorgeschreven l/min.

2. Als de flowmeter ooit langer dan een minuut een flowsnelheid van minder dan 0,5 l/min aangeeft, wordt de waarschuwing voor mogelijke blokkade geactiveerd. Hierbij gaat het geluidsalarm snel piepen. Controleer de slangen of accessoires op geblokkeerde of geknikte slangen of een defecte bevochtigingsfles. Nadat de nominale flow weer een waarde tussen 0,5 l/min en 0,75 l/min heeft bereikt, wordt de waarschuwing voor mogelijke blokkade uitgeschakeld.



Een waarschuwing voor mogelijke blokkade duidt op een situatie die gerelateerd kan zijn aan een gedeeltelijke of volledige blokkade van de zuurstofuitvoer.

Het gebruik van bepaalde accessoires en de HomeFill-compressor deactiveert de waarschuwing voor mogelijke blokkade.

6.3.5 SensO₂-zuurstofzuiverheidslampje

Met deze functie kunt u de zuiverheid controleren van de zuurstof die door de zuurstofconcentrator wordt gegenereerd. Als de zuiverheid onder de in de fabriek ingestelde normen komt, gaat het lampje op het bedieningspaneel branden.

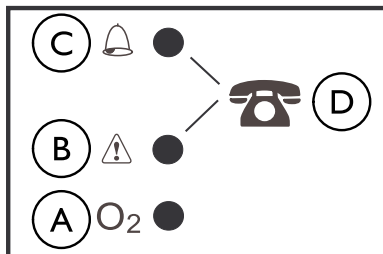
6.3.6 Eerste keer opstarten van de concentrator





De concentrator mag tijdens de eerste opwarmperiode worden gebruikt (ongeveer 30 minuten) terwijl u wacht tot de O₂-zuiverheid het maximum heeft bereikt.

Als het apparaat wordt ingeschakeld, gaat het gele lampje branden wat aangeeft dat het apparaat werkt en zich in de eerste opwarmperiode bevindt. Wanneer het groene lampje gaat branden, is het apparaat in normale gebruiksmodus (SYSTEEM OK/O₂ hoger dan 85%). Zodra de normale gebruiksmodus actief is, worden de lampjes aangestuurd afhankelijk van de zuurstofconcentratiewaarden.

6.3.7 Verklaring van de indicatorlampjes voor zuurstofzuiverheid



	Symbol	O ₂ -zuiverheid	Indicatorlampje (LED)	Toelichting
Ⓐ	O ₂	SYSTEEM OK O ₂ hoger dan 85%	GROEN lampje	Geen actie nodig. Normale werking.
Ⓑ		O ₂ tussen 73% en 85%	GEEL lampje (constant)	Bel onmiddellijk uw leverancier. U kunt de concentrator blijven gebruiken, tenzij uw leverancier anders adviseert. Zorg dat er een reservezuurstofbron in de buurt is.
ⒶⒷ		O ₂ onbekend	GROEN lampje met GEEL knipperend lampje	Bel onmiddellijk uw leverancier. Zuurstofsensoren is defect. U kunt de concentrator blijven gebruiken.

	Symbol	O ₂ -zuiverheid	Indicatorlampje (LED)	Toelichting
©		SYSTEEMFOUT O ₂ lager dan 73%	ROOD lampje (constant)	Continu geluidsalarm Sieve-GARD™-compressor is uitgeschakeld SYSTEEMFOUT. Apparaat volledig uitgeschakeld. Schakel onmiddellijk over op de reservezuurstofbron en bel uw leverancier.
ⓓ		—	—	Bel uw leverancier.

6.3.8 Verstreken-tijdmeter (uurmeter)

Op de uurmeter wordt het cumulatieve aantal uren weergegeven dat het apparaat heeft gewerkt. Raadpleeg 3.1 *Componentidentificatie, pagina 15* voor de specifieke locatie.

7 Onderhoud

7.1 Levensduur

Bij correct gebruik in overeenstemming met de veiligheidsinstructies en onderhoudstermijnen, zoals beschreven in deze handleiding, bedraagt de verwachte levensduur van dit product drie (3) jaar. De effectieve levensduur kan variëren afhankelijk van de frequentie en intensiteit van het gebruik. Raadpleeg de procedures in het gedeelte Onderhoud.

7.2 De kast reinigen



GEVAAR!

Gevaar voor letsel of beschadiging

Invacare-zuurstofconcentrators zijn speciaal ontworpen om regelmatig preventief onderhoud te minimaliseren. Letsel of beschadiging voorkomen:

- Preventief onderhoud aan de zuurstofconcentrator mag alleen worden uitgevoerd door gekwalificeerd personeel.
- De kast NIET verwijderen.



GEVAAR!

Gevaar voor letsel of beschadiging

Vloeistoffen kunnen de interne componenten van de concentrator beschadigen. Letsel of beschadiging door elektrische schokken voorkomen:

- Schakel de concentrator uit en haal het netsnoer uit het stopcontact voordat u de unit schoonmaakt.
- Er mag GEEN reinigingsmiddel in de luchtinlaat en uitlaatopeningen van de unit terechtkomen.
- Spray of veeg GEEN reinigingsmiddelen rechtstreeks op de kast.
- Spuit het product NIET schoon met een slang.



LET OP!

Gevaar voor beschadiging

Agressieve chemische reinigingsmiddelen kunnen de concentrator beschadigen. Beschadiging voorkomen:

- Maak de kast of de filter NIET schoon met alcohol of alcoholhoudende middelen (isopropylalcohol), geconcentreerde producten op chloorbasis (ethyleenchloride) en producten op oliebasis (Pine-Sol®, Lestoil®), of andere bijtende chemische middelen. Gebruik alleen een mild vloeibaar vaatwasmiddel (zoals Dreft®).



Er MOET minimaal preventief onderhoud worden uitgevoerd volgens de onderhoudsrichtlijnen. Op plekken met veel stof of vuil moet misschien vaker onderhoud worden uitgevoerd. Raadpleeg 7.6 *Controlelijst preventief onderhoud, pagina 34.*

Reinig de kast van de concentrator regelmatig als volgt:

1. Gebruik een vochtige doek of spons met een mild afwasmiddel, zoals Dreft, om de buitenzijde voorzichtig te reinigen.
2. Laat de concentrator aan de lucht drogen of wrijf deze droog met een droge handdoek voordat u de concentrator weer gaat gebruiken.

7.3 De kastfilter reinigen



LET OP!

Gevaar voor beschadiging

Schade aan de interne onderdelen van het apparaat voorkomen:

- Gebruik de concentrator NIET zonder de filter of met een vuile filter.



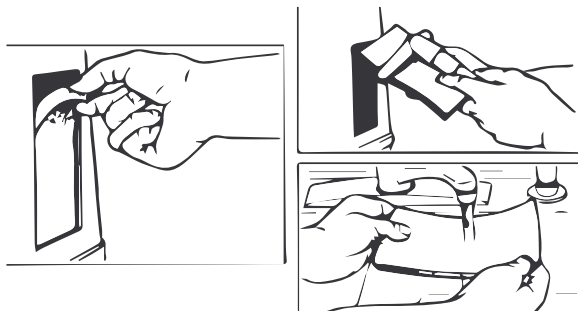
Aan weerszijden van de kast bevindt zich een kastfilter.



1. Verwijder de filter **A** en reinig deze indien nodig.

i De omgevingscondities die regelmatigere inspectie en reiniging van de filter nodig maken, omvatten maar zijn niet beperkt tot: veel stof, luchtvervuilers enzovoort.

2. Reinig de kastfilter met een stofzuiger of maak de filter schoon met een mild vloeibaar afwasmiddel (zoals Dreft) en water. Grondig afspoelen.
3. Maak de filter goed droog en controleer deze op rafels, afbrokkelende delen, scheuren en gaten. Vervang de filter als er schade wordt geconstateerd.
4. Plaats de kastfilter terug.



7.4 Reiniging en thermische desinfectie van de bevochtiger



Reinig en desinfecteer de zuurstofbevochtiger dagelijks om kalksteenaanslag te verminderen en bacteriële besmetting te voorkomen. Volg de instructies van de fabrikant op. Als er geen instructies bij het product zijn geleverd, voert u de volgende stappen uit:

1. Was de bevochtiger met zeepsop en spoel af met een oplossing van tien delen water en één deel azijn.
2. Spoel de bevochtiger grondig af met warm water.
3. Laat de bevochtiger volledig aan de lucht drogen.



Om de groei van bacteriën te beperken, laat u de bevochtiger na het reinigen aan de lucht drogen als u deze niet gebruikt. Raadpleeg 6.3 *De concentrator instellen*, pagina 20 voor gebruik.

7.5 Reiniging en desinfectie tussen verschillende patiënten



WAARSCHUWING!

Gevaar voor letsel of beschadiging

Letsel door infecties of schade aan de concentrator voorkomen:

- Reiniging en desinfectie van de zuurstofconcentrator en de accessoires tussen verschillende patiënten mogen alleen worden uitgevoerd door gekwalificeerd personeel.



Volg de onderstaande instructies om de uitwisseling van pathogenen tussen patiënten als gevolg van besmette onderdelen of accessoires, te voorkomen. Voer indien nodig tegelijkertijd preventief onderhoud uit.

1. Verwijder of vervang alle patiëntaccessoires die niet geschikt zijn voor gebruik door meerdere patiënten, met inbegrip van maar niet beperkt tot:
 - Neuscanule en slangen
 - Masker
 - Bevochtiger
2. Volg de onderhoudsprocedures die worden beschreven in deze handleiding en voer de taken op de controlelijst voor preventief onderhoud uit.
3. Controleer de concentrator op externe beschadigingen of tekenen die erop wijzen dat onderhoud of reparatie nodig is.
4. Controleer of de concentrator en de alarmen naar behoren functioneren.
5. Alvorens het product opnieuw te verpakken en naar de nieuwe patiënt op te sturen, dient u te controleren of de volgende onderdelen aanwezig zijn: concentrator, gebruikershandleiding, netsnoer, montage-instructies en labels.

7.6 Controlelijst preventief onderhoud

REF

SN

BIJ ELKE INSPECTIE							
Noteer de onderhoudsdatum							
Noteer het aantal verstreken uren op de uurmeter							
Reinig de kastfilter(s) (zie De kastfilter reinigen).							
Controleer de voorgeschreven flowsnelheid (l/min)							
TIJDENS PREVENTIEF ONDERHOUD OF BIJ ELKE NIEUWE PATIËNT							
Elke 3 jaar, bij continu gebruik (ofwel 26.280 uur)							
Controleer de zuurstofconcentratie (groen indicatorlampje)							
Reinig/vervang de kastfilter(s) (zie De kastfilter reinigen).							
Controleer/vervang de HEPA-uitlaatfilter*							
Controleer/vervang de compressorinlaatfilter*							
Controleer het stroomuitvalalarm*							
*Uit te voeren door de leverancier of een gekwalificeerde onderhoudsmonteur. Raadpleeg de servicehandleiding.							



26.280 uur komt overeen met een gebruiksduur van 24 uur per dag en 7 dagen per week gedurende 3 jaar.

8 Na gebruik

8.1 Informatie over recycling

Dit product is afkomstig van een milieubewuste fabrikant conform richtlijn 2012/19/EU betreffende afgedankte elektrische en elektronische apparatuur (AEEA). Dit product bevat mogelijk stoffen die schadelijk kunnen zijn voor het milieu wanneer ze worden achtergelaten op plaatsen (stortplaatsen) die volgens de wetgeving daarvoor niet geschikt zijn.

Volg de lokale beheervorschriften en recyclingprogramma's met betrekking tot het afvoeren van de concentrator of van de onderdelen die gewoonlijk worden gebruikt. Tijdens het gebruik produceert de concentrator geen afval of restproduct.

- Voer de concentrator NIET af met het normale afval.
- Accessoires die geen onderdeel zijn van de concentrator MOETEN worden behandeld conform de betreffende productmarkering voor afvoer.

Invacare is continu bezig om de impact van het bedrijf op het milieu, zowel lokaal als internationaal, zo veel mogelijk te beperken. Wij leven de huidige milieuwetgeving na (bijvoorbeeld de richtlijnen inzake AEEA en RoHS. Wij maken uitsluitend gebruik van materialen en onderdelen die voldoen aan de REACH-richtlijnen.

8.2 Slijtage

Invacare behoudt zich het recht voor om onderdelen met vermeende constructiefouten terug te vragen. Zie de bij het product geleverde garantieverklaring voor specifieke garantie-informatie.

Zie de gebruikershandleiding voor een degelijk preventief onderhoudsschema en het juiste gebruik van het product.

Dit is slechts een algemene richtlijn en geldt niet voor onderdelen die door verkeerd gebruik zijn beschadigd.

Hieronder vindt u een lijst van productonderdelen die onderhevig zijn aan normale slijtage.

- Alle soorten filters
- Alle soorten slangen



Een moleculaire zeef bestaat uit poreus filtermateriaal dat aan slijtage onderhevig is. Enkele factoren die de levensduur van een moleculaire zeef kunnen beïnvloeden zijn vochtigheid, temperatuur, aanwezigheid van deeltjes, luchtverontreiniging, luchttoevoer, trillingen en andere omgevingsinvloeden.

9 Problemen oplossen

9.1 Problemen oplossen


STORING	MOGELIJKE OORZAAK	OPLOSSING
<p>Alarm:</p> <p>Geen brandende lampjes of met tussenpozen knipperende lampjes.</p> <p>Korte pieptonen, lange pauze</p> <p>Concentrator werkt niet, aan/uit-schakelaar Aan.</p> <p>Piep...piep...</p>	<p>Stroomuitval:</p> <ol style="list-style-type: none"> 1. De stekker van het netsnoer zit niet in het stopcontact. 2. Geen stroom op het stopcontact. 3. Doorgeslagen stroomonderbreker. 4. Apparaat oververhit, doorgeslagen interne thermische beveiliging. 	<ol style="list-style-type: none"> 1. Steek de stekker in stopcontact. 2. Controleer spanningsonderbrekers of zekeringen. Als het probleem weer optreedt, gebruikt u een ander stopcontact. 3. Reset de stroomonderbreker door erop te duwen. Bel uw leverancier voor onderhoud als het probleem opnieuw optreedt. 4. Schakel de aan/uit-schakelaar uit en laat het apparaat afkoelen. Voer een of beide van de volgende handelingen uit: <ol style="list-style-type: none"> a. Verwijder en reinig de kastfilters. b. Plaats de zuurstofconcentrator op ten minste 30,5 cm (12 inch) afstand van een muur, gordijn of meubelstuk. <p>Schakel de aan/uit-schakelaar in. Bel uw leverancier voor onderhoud als het probleem opnieuw optreedt.</p>

STORING	MOGELIJKE OORZAAK	OPLOSSING
<p>Alarm:</p> <p>ROOD lampje brandt. Constant Concentrator werkt niet, aan/uit-schakelaar Aan. Piep...</p>	<p>Systeemfout:</p> <ol style="list-style-type: none"> 1. Apparaat raakt oververhit vanwege geblokkeerde luchtinlaat. 2. Onvoldoende stroom op stopcontact. 3. Interne reparatie nodig. 	<ol style="list-style-type: none"> 1. Voer een of beide van de volgende handelingen uit: <ol style="list-style-type: none"> a. Verwijder en reinig de kastfilters. b. Plaats de zuurstofconcentrator op ten minste 30,5 cm (12 inch) afstand van een muur, gordijn of meubelstuk. 2. Gebruik GEEN verlengsnoeren. Gebruik een ander stopcontact of circuit. 3. Bel uw leverancier voor onderhoud.

STORING	MOGELIJKE OORZAAK	OPLOSSING
<p>Alarm:</p> <p>GROEN lampje brandt. Snel Piep...piep... Piep...piep</p>	<p>Waarschuwing mogelijke blokkade</p> <ol style="list-style-type: none"> 1. Mogelijke interne blokkade in het zuurstofpad. Geknikte of geblokkeerde slangen, neuscanule of bevochtiger. 2. Flowmeter ingesteld op 0,5 l/min of lager. 	<ol style="list-style-type: none"> 1. Controleer op knikken of blokkeringen. Corrigeer, reinig of vervang onderdeel. Schakel hierna gedurende 60 seconden de stroom uit en schakel de stroom weer in. 2. Reset de flowmeter op de voorgeschreven flowsnelheid.
<p>Alarm:</p> <p>GEEL lampje brandt. Korte pieptonen, lange pauze Piep.....piep.....</p>	<p>Systeemfout:</p> <ol style="list-style-type: none"> 1. Lage zuurstofzuiverheid. 2. Geknikte of geblokkeerde slangen, neuscanule of bevochtiger. 3. Flowmeter ingesteld op 0,5 l/min of lager. 	<ol style="list-style-type: none"> 1. Reinig of vervang filters. 2. Controleer op knikken of blokkeringen. Corrigeer, reinig of vervang onderdeel. Schakel hierna gedurende 60 seconden de stroom uit en schakel de stroom weer in. 3. Controleer of de flowmeter is ingesteld op 1,0 l/min of hoger. Raadpleeg <i>10.1 Specificaties, pagina 39</i>.
<p>GROEN lampje met GEEL knipperend lampje.</p>	<ol style="list-style-type: none"> 1. Interne reparatie nodig. 	<ol style="list-style-type: none"> 1. Bel uw leverancier voor onderhoud.

10 Technische Specificaties

10.1 Specificaties

Elektrische vereisten:	230 VAC +10%, -15% (253 VAC/195,5 VAC), 50 Hz
Nominale ingangsstroom:	2,3 A
Geluidsdrukniveau:	≤ 50 dBA gewogen voor flow van 3 l/min ≤ 50 dBA gewogen voor flow van 9 l/min
Geluidsniveau:	≤ 50 dBA gewogen voor flow van 9 l/min
Hoogte:	Geen verminderd concentratieniveau tot 1230 m (4000 ft) boven zeeniveau. Bereik van atmosferische druk: 101,33 kPa – 88,0 kPa
Concentratie uitgaande zuurstof:	minimaal 92% bij 1 l tot 2 l/min minimaal 93% bij 3 l tot 7 l/min minimaal 91% bij 8 l/min minimaal 87% bij 9 l/min  Concentratieniveau bereikt na eerste opwarmperiode (ca. 30 minuten)
Maximale uitstroomdruk:	62,0 kPa ± 3,45 kPa (9 psi ± 0,5 psi)
Flowbereik:	1 l tot 9 l/min. Een flowsnelheid van minder dan 1 l/min wordt afgeraden.
Waarschuwing mogelijke blokkade:	De concentrator detecteert situaties waarbij de zuurstofuitvoer mogelijk is geblokkeerd. Snel hoorbaar piepsignaal (deze waarschuwing wordt gedeactiveerd bij het aansluiten van accessoires) kan gerelateerd zijn aan een flowinstelling van 0,5 l/min of minder.
Stroomverbruik:	gemiddeld 460 W

Drukverlichtingsmechanisme werkt bij:	241 kPa ± 34,5 kPa (35 psi ± 5 psi)
Verandering in maximaal aanbevolen flow bij 7 kPa achterdruk:	0,7 l/min
Filters:	kast (2), HEPA-uitlaat en compressorinlaat
Veiligheidssysteem:	Uitschakeling bij te hoge spanning of spanningspieken. Uitschakeling compressor bij oververhitting. Uitschakeling bij interne oververhitting. Uitschakeling compressor bij alarm Druk te hoog. Uitschakeling compressor bij alarm Druk te laag. Alarm Stroomuitval zonder accu. SensO ₂ -zuurstofsysteem. Waarschuwing mogelijke blokkade.
Breedte:	46,7 cm ± 1 cm (18 3/8 inch ± 3/8 inch)
Hoogte:	67,0 cm ± 1 cm (26 3/8 inch ± 3/8 inch)
Diepte:	36,5 cm ± 1 cm (14 3/8 inch ± 3/8 inch)
Gewicht:	24,0 kg ± 1 kg (53 lb ± 2 lb)
Transportgewicht:	27,2 kg ± 1 kg (60 lb ± 2 lb)
Omgevingstemperatuur tijdens gebruik en luchtvochtigheid:	10 °C tot 35 °C (50 °F tot 95 °F) bij max. 60% relatieve luchtvochtigheid
Kast:	Schokbestendige, vlamvertragende kunststof behuizing die voldoet aan UL 94 V-0.
Geen AP/APG:	Niet geschikt voor gebruik in de nabijheid van brandbare anesthesische middelen.

Overzicht normen en regelgeving:	Gecertificeerd conform: IEC/EN 60601-1 IEC/EN 60601-1-2 IEC/EN 60601-1-6 IEC/EN 60601-1-11 ISO 80601-2-69
Model met CE-markering:	IRC9LXO2AWQ
Elektrisch:	Geen verlengsnoeren.
Plaatsing:	Niet op minder dan 30,5 cm (12 inch) van een muur, gordijnen, meubels of vergelijkbare oppervlakken, zodat er voldoende lucht kan stromen. Vermijd hoogpolig tapijt, kachels, radiatoren en heteluchtblazers. Alleen op de vloer plaatsen. Geen besloten ruimten (bijvoorbeeld niet in een kast).
Omgeving:	Rook- en roetvrij
Slang:	Aanbevolen voor gebruik met een slang van maximaal 15,2 m (50 ft) met hogeflowcanule bij alle flowsnelheden.
Bedrijfsduur:	Maximaal 24 uur per dag
Aanbevolen opslag- en transporttemperatuur:	-29 °C tot 65 °C (-20 °F tot 150 °F) bij max. 95% relatieve luchtvochtigheid



Meeteonzekerheid is opgenomen in de apparaatspecificatie. Alle condities bij STPD-omstandigheden (standaardtemperatuur en -druk, droog).

10.2 Elektromagnetische compatibiliteit (EMC)

Richtlijn en verklaring van de fabrikant – elektromagnetische straling

Het apparaat is bedoeld voor gebruik in een elektromagnetische omgeving zoals hieronder aangegeven. De klant of de gebruiker van het apparaat moet zeker stellen dat het in een dergelijke omgeving wordt gebruikt.

Emisietest	Naleving	Elektromagnetische omgeving – richtlijn
RF-emissies CISPR 11	Groep I	Het apparaat gebruikt elektromagnetische energie uitsluitend voor de interne functies. Daardoor zijn de RF-emissies zeer laag en veroorzaken hoogstwaarschijnlijk geen interferentie in nabije apparaten. Het apparaat is geschikt voor gebruik in alle situaties, inclusief thussituaties en overal waar het openbare laagspanningsnet de stroom levert voor huishoudelijke doeleinden.
RF-emissies CISPR 11	Klasse B	
Harmonische emissies IEC 61000-3-2	Klasse A	
Spanningsfluctuaties/ flikkeremissies IEC 61000-3-3	Voldoet	

Richtlijn en verklaring van de fabrikant – elektromagnetische immuniteit

Het apparaat is bedoeld voor gebruik in een elektromagnetische omgeving zoals hieronder aangegeven. De klant of de gebruiker van het apparaat moet zeker stellen dat het in een dergelijke omgeving wordt gebruikt.

Immuniteitstest	IEC 60601-testniveau	Niveau van overeenkomst	Elektromagnetische omgeving – richtlijn
Elektrostatische ontlading (ESD) IEC 61000-4-2	± 2, 4, 8 kV contact ± 2, 4, 8, 15 kV lucht	± 2, 4, 8 kV contact ± 2, 4, 8, 15 kV lucht	Vloeren moeten van hout, beton of tegels zijn. Als vloeren zijn bekleed met synthetische vloerbedekking, moet de relatieve vochtigheid minstens 30% zijn.

Snelle elektrische transiënten/burst IEC 61000-4-4	± 2 kV netspanning, 100 kHz	± 2 kV netspanning, 100 kHz	De kwaliteit van de netstroom moet overeenkomen met die van een commerciële omgeving of ziekenhuisomgeving.
Overspanning IEC 61000-4-5	± 1 kV kabel(s) naar kabel(s) ± 2 kV kabel(s) naar aarde	± 1 kV kabel(s) naar kabel(s) ± 2 kV kabel(s) naar aarde	De kwaliteit van de netstroom moet overeenkomen met die van een commerciële omgeving of ziekenhuisomgeving.
Spanningsdips IEC 61000-4-11	$0\% U_T$; 1/2 cyclus op $0^\circ, 45^\circ, 90^\circ, 135^\circ, 180^\circ, 225^\circ, 270^\circ$ en 315° en $0\% U_T$; 1 cyclus en $70\% U_T$; 25/30 cycli Enkele fase: bij 0°	$0\% U_T$; 1/2 cyclus op $0^\circ, 45^\circ, 90^\circ, 135^\circ, 180^\circ, 225^\circ, 270^\circ$ en 315° en $0\% U_T$; 1 cyclus en $70\% U_T$; 25/30 cycli Enkele fase: bij 0°	De kwaliteit van de netstroom moet overeenkomen met die van een commerciële omgeving of ziekenhuisomgeving. Als de gebruiker van het apparaat continue beschikbaarheid vereist gedurende netspanningsonderbreking, wordt aangeraden het apparaat van voeding te voorzien met een noodstroomvoorziening (UPS, Uninterruptable Power Supply) of een accu. U_T is de netspanning vóór toepassing van de test.
Spanningsonderbrekingen IEC 61000-4-11	$0\% U_T$; 250/300 cycli	$0\% U_T$; 250/300 cycli	De kwaliteit van de netstroom moet overeenkomen met die van een commerciële omgeving of ziekenhuisomgeving. Als de gebruiker van het apparaat continue beschikbaarheid vereist gedurende netspanningsonderbreking, wordt aangeraden het apparaat van voeding te voorzien met een noodstroomvoorziening (UPS, Uninterruptable Power Supply) of een accu. U_T is de netspanning vóór toepassing van de test.

<p>Magnetisch veld van netstroomfrequentie (50/60 Hz) IEC 61000-4-8</p>	<p>30 A/m, 50/60 Hz</p>	<p>30 A/m, 50/60 Hz</p>	<p>Magnetische velden van de netspanningsfrequentie moeten op een niveau liggen dat kenmerkend is voor een typische commerciële omgeving of ziekenhuisomgeving.</p>
---	-------------------------	-------------------------	---

^a Veldsterktes van vaste zenders, zoals basisstations voor draadloze telefonie, mobil telefoons, amateurzenders, AM- en FM-radiozenders en tv-zenders kunnen niet nauwkeurig theoretisch worden voorspeld. Om de invloed van vaste RF-zenders op de elektromagnetische omgeving te bepalen, moet een elektromagnetisch veldonderzoek worden overwogen. Indien de gemeten veldsterkte op de locatie waar het apparaat wordt gebruikt, de eerdergenoemde toegestane elektromagnetische waarden overstijgt, moet het apparaat worden geobserveerd om normaal functioneren vast te stellen. Als abnormaal functioneren wordt geconstateerd, zijn wellicht extra maatregelen nodig, zoals het draaien of verplaatsen van het apparaat.

^b Binnen het frequentiegebied van 150 kHz tot 80 MHz moet de veldsterkte lager zijn dan [V1] V/m.

Bij 80 MHz en 800 MHz zijn de daarboven gelegen frequentiegebieden van toepassing.

Aanbevolen minimum afstanden tussen draagbare en mobiele RF-communicatieapparatuur en het apparaat

Het apparaat is geschikt voor gebruik in een elektromagnetische omgeving waarin RF-stralingsstoringen onder controle zijn. De klant of de gebruiker van het apparaat kan elektromagnetische interferentie helpen voorkomen door een minimumafstand te bewaren tussen draagbare/mobiele RF-communicatieapparatuur (zenders) en het apparaat, zoals hieronder aanbevolen, rekening houdend met het maximale uitgangsvermogen van de communicatieapparatuur

Opgegeven maximumuitvoer van de zender [W]	Onderlinge afstand overeenkomend met zenderfrequentie [m]		
	150 kHz - 80 MHz d = 1,2VP	80 MHz - 800 MHz d = 0,35VP	800 MHz - 2,5 GHz d = 0,7VP
0,01	0,12	0,04	0,07
0,1	0,37	0,11	0,22
1	1,17	0,35	0,70
10	3,69	1,11	2,21
100	11,67	3,50	7,00

Voor zenders met een maximumuitgangsvermogen dat hier niet wordt genoemd, kan de aanbevolen afstand d in meter (m) worden geschat met behulp van de vergelijking die van toepassing is op de zenderfrequentie, waarbij P het maximumuitgangsvermogen in Watt (W) is van de zender volgens specificaties van de fabrikant.

Bij 80 MHz en 800 MHz is de scheidingsafstand voor de daarboven gelegen frequentiegebieden van toepassing.



Deze richtlijnen zijn mogelijk niet in alle omstandigheden van toepassing. Elektromagnetische straling wordt beïnvloed door absorptie en reflectie van structuren, objecten en mensen.



11 Garantie

11.1 Informatie over klantenservice en garantie

De garantievoorwaarden maken deel uit van de algemene voorwaarden die gelden voor het land waarin het product wordt verkocht.

Belgium & Luxemburg:	Invacare nv • Autobaan 22, B-8210 Loppem • Tel: (32) (0) 50 83 10 10 • marketingbelgium@invacare.com • www.invacare.be
Danmark:	Invacare A/S • Sdr. Ringvej 37, DK-2605 Brøndby • Tel: (45) (0)36 90 00 00 • denmark@invacare.com • www.invacare.dk
Deutschland:	Invacare GmbH • Am Achener Hof 8, D-88316 Isny • Tel: (49) 7562 700 0 • kontakt@invacare.com • www.invacare.de
Oost-Europa, Midden-Oosten en GOS:	Invacare EU Export • Route de St Roch, F-37230 Fondettes, France • Tel: (33) (0)2 47 62 69 80 • serviceclient_export@invacare.com • www.invacare.eu.com
España:	Invacare SA • Avenida Del Oeste n.50-1 ^o -1 ^a , Valencia-46001 • Tel: (34) 972 493 214 • contactsp@invacare.com • www.invacare.es
France:	Invacare Poirier SAS • Route de St Roch, F-37230 Fondettes • Tel: (33) (0)2 47 62 64 66 • contactfr@invacare.com • www.invacare.fr
Ireland:	Invacare Ireland Ltd • Unit 5 Seatown Business Campus, Seatown Road, Swords, County Dublin, EirCode: K67 K271-Ireland • Tel: (353) 1 810 7084 • ordersireland@invacare.com • www.invacare.ie
Italia:	Invacare Mecc San s.r.l. • Via dei Pini 62, I-36016 Thiene (VI) • Tel: (39) 0445 38 00 59 • servizioclienti@invacare.com • www.invacare.it
Nederland:	Invacare BV • Galvanistraat 14-3, NL-6716 AE Ede • Tel: (31) (0)318 695 757 • nederland@invacare.com • www.invacare.nl
Norge:	Invacare AS • Brynsveien 16, Postboks 6230, Etterstad, N-0603 Oslo • Tel: (47) (0)22 57 95 00 • norway@invacare.com • island@invacare.com • www.invacare.no
Österreich:	Invacare Austria GmbH • Herzog-Odilo-Straße 101, A-5310 Mondsee • Tel: (43) 6232 5535 0 • info@invacare-austria.com • www.invacare.at
Portugal:	Invacare Lda • Rua Estrada Velha, 949, P-4465-784 Leça do Balio • Tel: (351) (0)225 193 360 • portugal@invacare.com • www.invacare.pt
Sverige:	Invacare AB • Fagerstagatan 9, S-163 53 Spånga • Tel: (46) (0)8 761 70 90 • sweden@invacare.com • www.invacare.se

- Suomi:** Camp Mobility • Patamäenkatu 5, 33900 Tampere • Tel: 09-35076310 • info@campmobility.fi • www.campmobility.fi
- Schweiz/Suisse/Svizzera:** Invacare AG • Benkenstrasse 260, CH-4108 Witterswil • Tel: (41) (0)61 487 70 80 • switzerland@invacare.com • www.invacare.ch
- United Kingdom:** Invacare Limited • Pencoed Technology Park, Pencoed, Bridgend CF35 5AQ • Tel: (44) (0) 1656 776 200 • UK@invacare.com • www.invacare.co.uk
- Australia:** Invacare Australia Pty Ltd • Unit 18/12 Stanton Road, Seven Hills, NSW 2147 • Tel: 1800 460 460 • orders@invacare.com.au • www.invacare.com.au
- New Zealand:** Invacare New Zealand • 4 Westfield Place, Mt Wellington 1060 • Tel: 0800 468 222 • sales@invacare.co.nz • www.invacare.co.nz
- Thailand:** Invacare (Thailand) Ltd • 07-120, 88 The Parq Building, 7th Floor, Ratchadaphisek Road, Klongtoey Sub-district, Klongtoey District, Bangkok 10110 • Tel: 66 2 821 5515

Invacare Corporation

VS

One Invacare Way
Elyria, Ohio 44035
Verenigde Staten
Tel.: 440-329-6000
Tel.: 800-333-6900
Technische ondersteuning
Tel.: 440-329-6593
Tel.: 800-832-4707
www.invacare.com



Fabrikant

Invacare Corporation
One Invacare Way
Elyria, Ohio 44035
Verenigde Staten



EU-vertegenwoordiger

Invacare GmbH
Am Achener Hof 8
88316 Isny
Duitsland



1195642-B 2022-07-07



Making Life's Experiences Possible®



Yes, you can.®